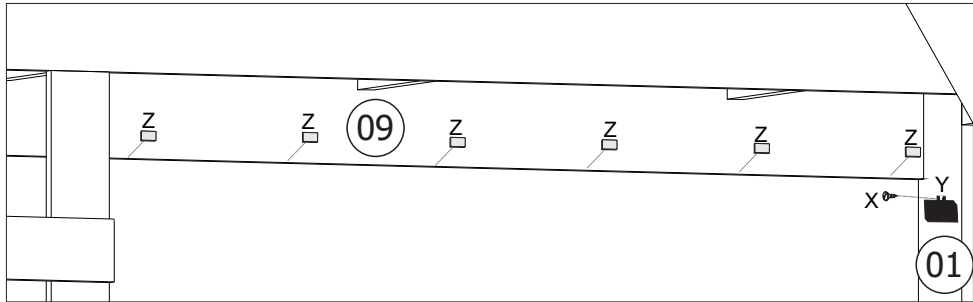


**11º PASSO / STEP / PASO**

**11.1 - fixe as fitas dupla face na parte de dentro da barra conforme esquema.**

11.1 - fix the double-sided tapes to the inside of the bar as shown.

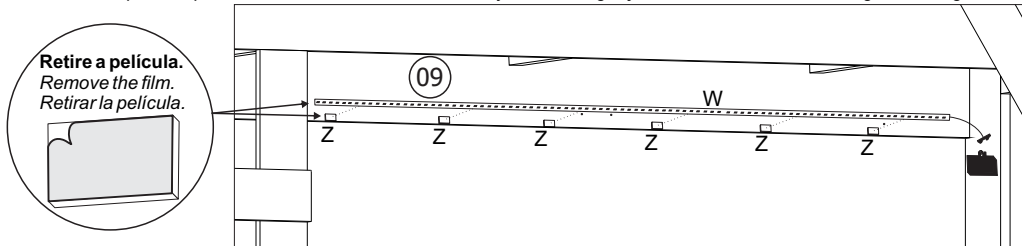
11.1 - fije las cintas de doble cara al interior de la barra como se muestra.



**11.2 - Retire a película protetora das fitas dupla face e do LED, em seguida fixe o LED conforme esquema a seguir.**

11.2 - Remove the protective film from the double-sided tapes and the LED, then fix the LED according to the diagram below.

11.2 - Retire la película protectora de las cintas de doble cara y el LED, luego fije el LED de acuerdo con el siguiente diagrama.



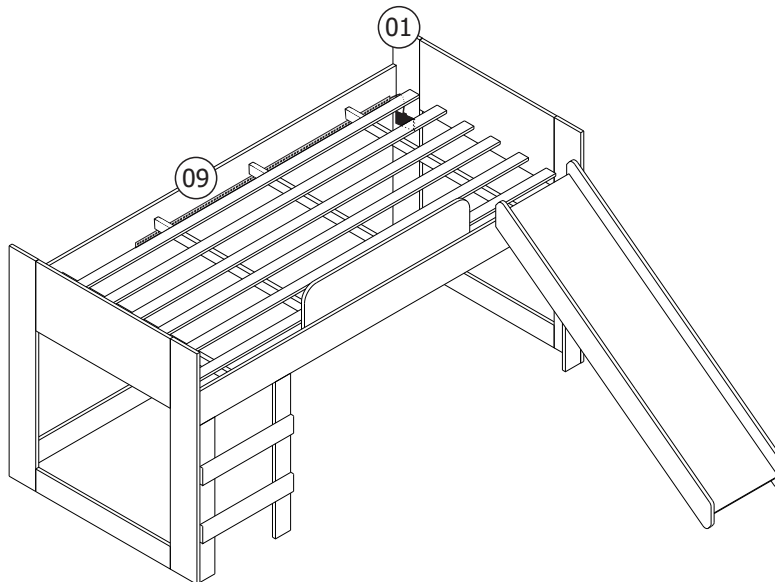
Retire a película.  
Remove the film.  
Retirar la película.

**11.3 - Ligue a bateria no LED, guarde a bateria na case.**

11.3 - Connect the battery to the LED, store the battery in the case.

11.3 - Conecte la batería al LED, guarde la batería en el estuche.

<b>W</b>	01 und.
	Fita de LED LED tape Cinta de LED
<b>X</b>	01 und.
	Parafuso 3,5 x 12 CC Phillips Screw 3,5 X 12 CC Phillips Tornillo 3,5 X 12 CC Phillips
<b>Y</b>	01 und.
	Case Plástica Plastic Case Caja de plástico
<b>Z</b>	06 und.
	Fita Dupla Face Double Sided Tape Cinta de doble cara



27993 - CAMA C/ ESCORREGADOR JOY - 21A

27993 - BED WITH JOY SLIDE - 21A

27993 - CAMA CON DESLIZAMIENTO JOY - 21A

**INSTRUÇÕES DE MONTAGEM**

Assembly Instructions

Instrucciones de Montaje

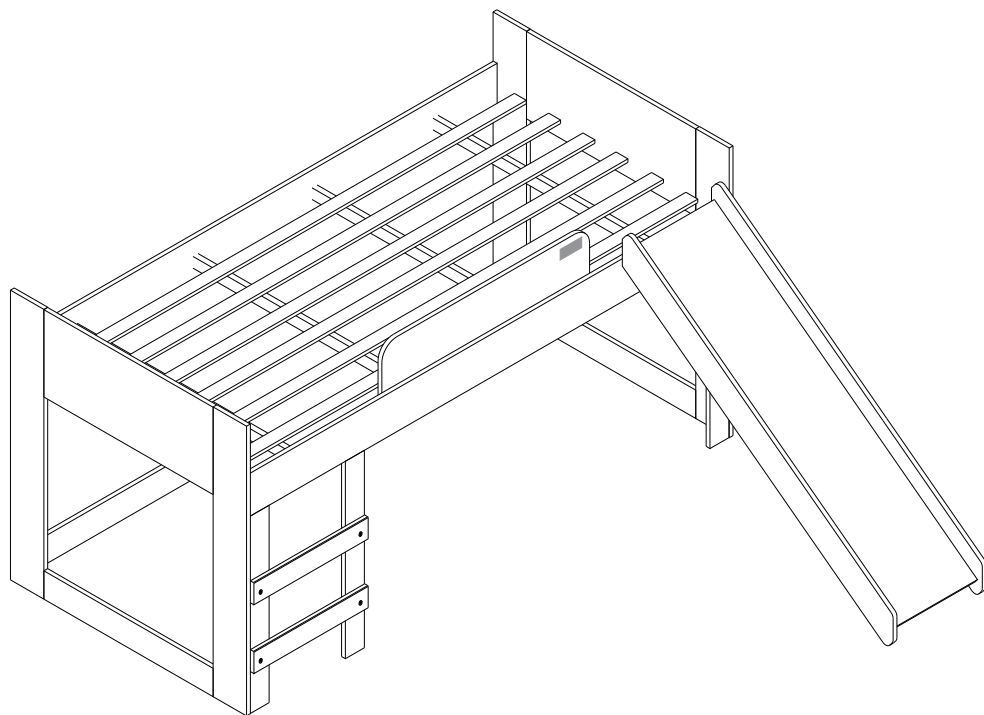
Avenida Maracanã, 4.244 - Parque Industrial  
Arapongas - PR - CEP: 86703-000  
Assistência: 0800 645 2200  
atendimento@puramagia.com.br  
www.puramagia.com.br



[facebook.com/puramagiamoveis](https://facebook.com/puramagiamoveis)

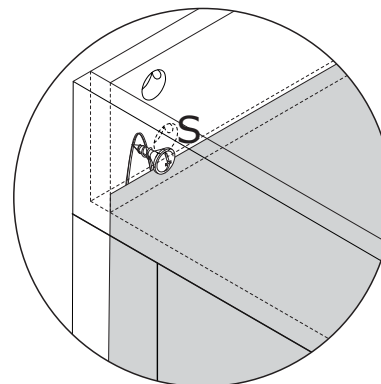
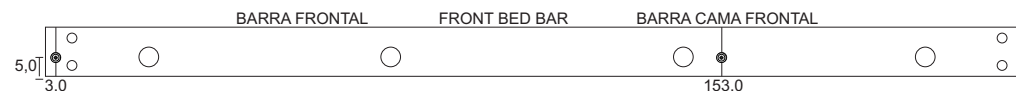


[www.youtube.com/user/PuraMagiaMoveis](https://www.youtube.com/user/PuraMagiaMoveis)

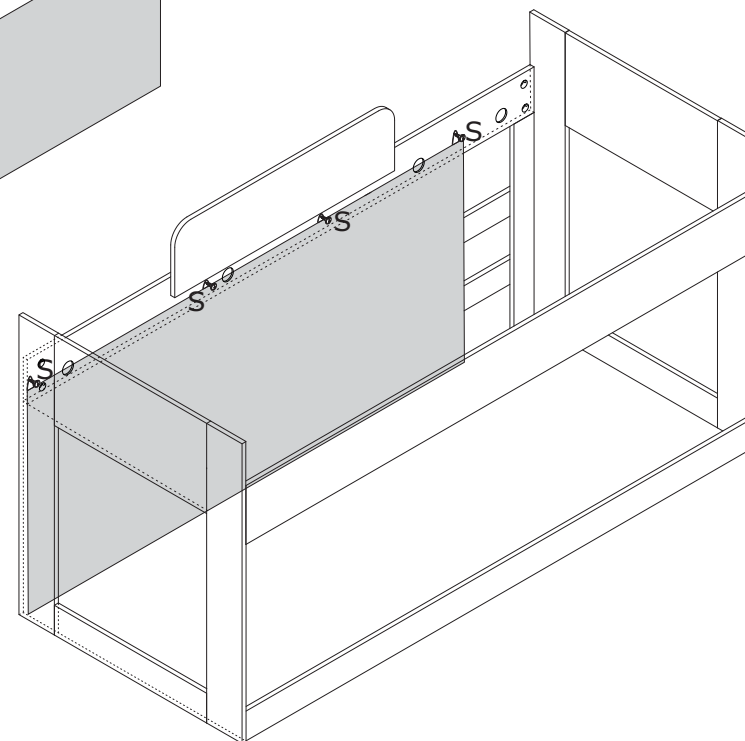
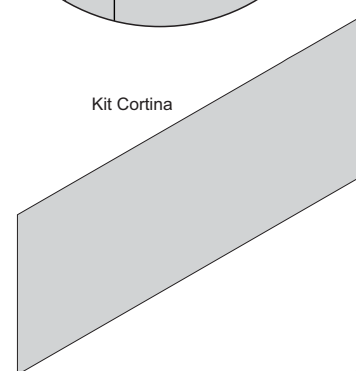


MONTAGEM / ASSEMBLY / MONTAJE - OPCIONAL / OPTIONAL / OPCIONAL KIT CORTINA

10º PASSO / STEP / PASO



Kit Cortina



**S** 04 und.  
 Parafuso 4,0 x 16 Flanged  
 Screw 4,0 x 16 Flanged  
 Tornillo 4,0 x 16 Flanged

**! ATENÇÃO / ATTENTION / ATENCIÓN**

9.1 - Fixe os parafusos de sustentação do kit cortina seguindo as medidas na ilustração.

Após fixar os 03 parafusos de guia na barra cama frontal coloque os tecidos nos parafusos e fixe-os demais parafusos conforme o alinhamento dos ganchinhos que se encontram nas peças de tecido. Não nos responsabilizamos por erros de montagem.

9.1 - Secure the curtain kit retaining screws following the measurements in the illustration.

After attaching the 03 guide screws to the front bed bar place the fabrics on the screws and fix the remaining screws according to the alignment of the hooks on the fabric pieces.

We are not responsible for assembly errors.

Asegure los tornillos de sujeción del kit de cortina siguiendo las medidas en la ilustración.

9.1 - Después de unir los 03 tornillos guía a la barra frontal de la cama, coloque las telas en los tornillos y fije los tornillos restantes de acuerdo con la alineación de los ganchos en las piezas de tela.

No somos responsables de los errores de ensamblaje.

**! ATENÇÃO**

Esta embalagem contém peças pequenas, mantenha afastada de crianças até que o produto esteja totalmente montado. As instruções são genéricas, as figuras podem variar!

**! ATTENTION**

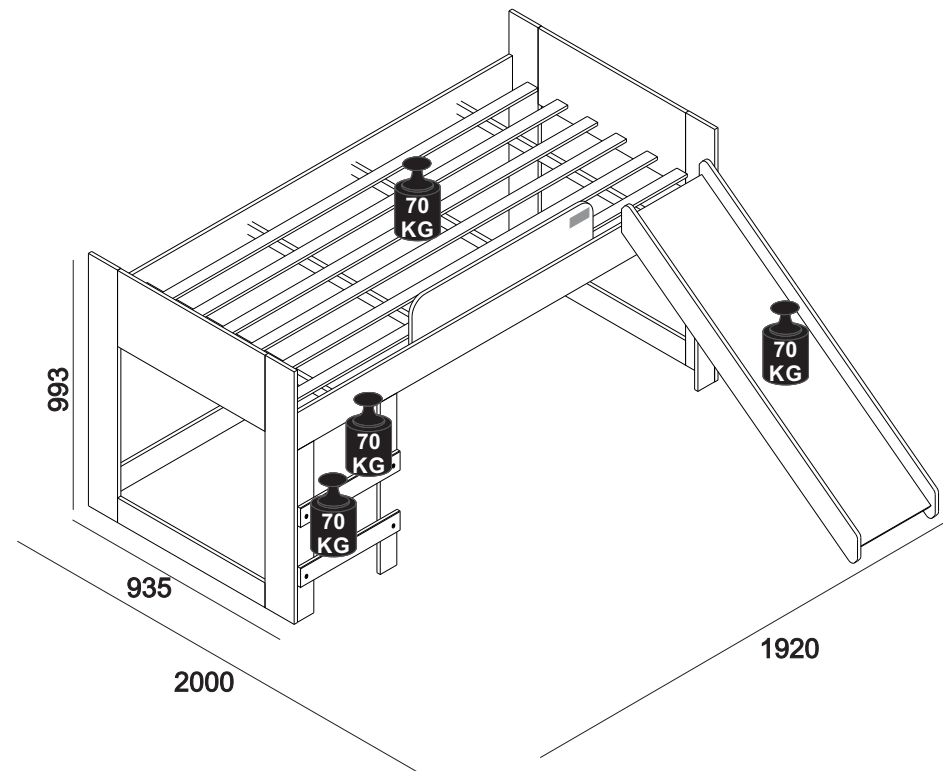
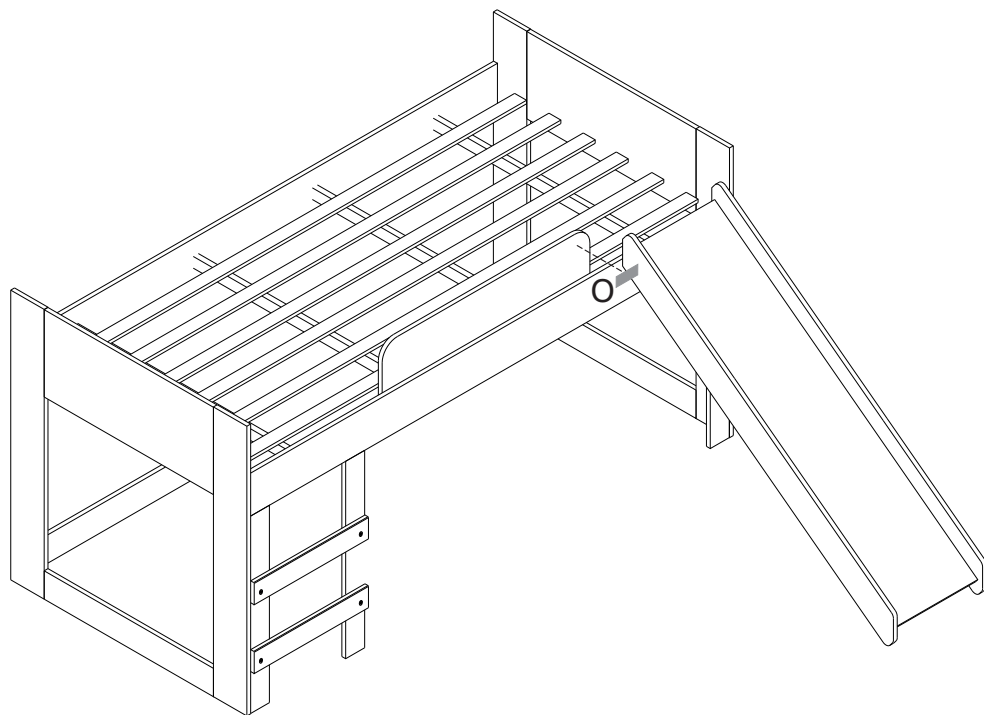
This package contains small parts, keep away from children until the product is fully assembled. The instructions are generic, the figures may vary.

**! ATENCIÓN**

Esa embalaje contiene piezas pequeñas, mantenga lejos de los chicos hasta el producto estea totalmente armado. Las instrucciones son genericas, los dibujos pueden variar.

**9º PASSO / STEP / PASO**

- 9.1 - Cole a etiqueta no local indicado.**  
 9.1 - Stick the label in the indicated location.  
 9.1 - Pegue la etiqueta en la ubicación indicada.



**DICAS IMPORTANTES**

1. Leia atentamente todas as instruções antes de iniciar a montagem
2. Separe e guarde a etiqueta de identificação.
3. Confira se os volumes e quantidades de peças descritos no manual estão corretos.
4. Identifique as peças e separe os acessórios.
5. A montagem do produto deverá ser feita em uma superfície limpa e plana. Aconselhamos utilizar a própria embalagem para forrar o chão afim de não danificar o produto.
6. Reserve área livre para montagem do produto.
7. Evite batidas e o contato com objetos cortantes.

Limpeza e Conservação

1. Não expor o móvel a calor excessivo (luz solar direta), ou umidade elevada.
2. Para limpeza use um pano macio seco ou ligeiramente umedecido com água. Não use agentes de limpeza ou abrasivos.

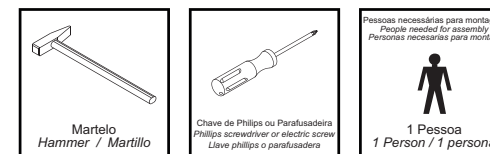
**IMPORTANT TIPS**

1. Read all instructions before beginning assembly
2. Separate and store the identification label.
3. Confirm the volumes and quantities of parts described in the manual.
4. Identify and separate the parts and accessories.
5. The assembly of the product should be done on a clean and flat surface. We recommend using the package itself to cover the floor to prevent product damage.
6. Reserve free area for product assembly.
7. Avoid impacts and contact with sharp objects.

Cleaning and Conservation

1. Do not expose the product to excessive heat (direct sunlight) or high humidity.
2. For cleaning use a dry or slightly moistened soft cloth with water. Do not use cleaning agents or abrasives.

**FERRAMENTAS NECESSÁRIAS  
 TOOLS REQUIRED / HERRAMIENTAS NECESARIAS**



**DICAS IMPORTANTES**

1. Leer atentamente todas las instrucciones antes de empezar el montaje
2. Separe y guarde las etiquetas de identificación
3. Mire si los volúmenes y cantidades de piezas descritos en manual están correctos
4. Identifique las piezas y separe los accesorios.
5. El montaje del producto debe realizarse sobre una superficie limpia y plana. Le recomendamos que utilice la propia embalaje para cubrir el suelo para evitar daños en el producto.
6. Dejar una area libre para armar el producto
7. Evite impactos y contacto con objetos cortantes

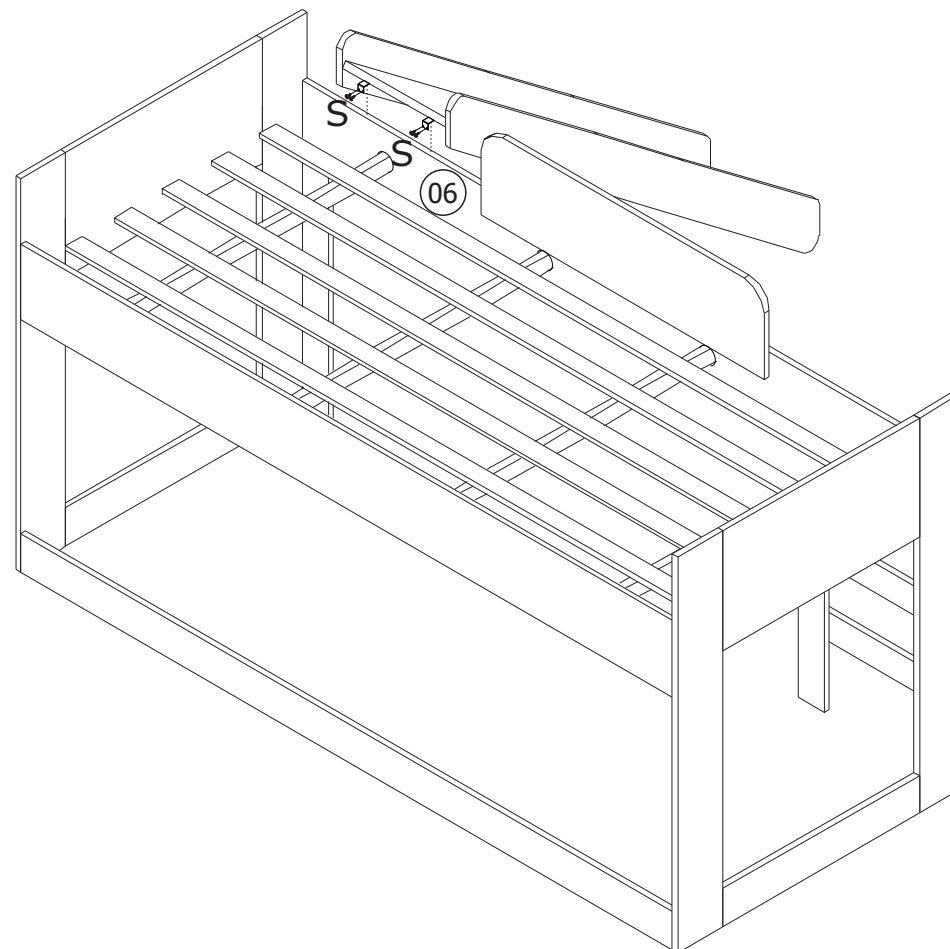
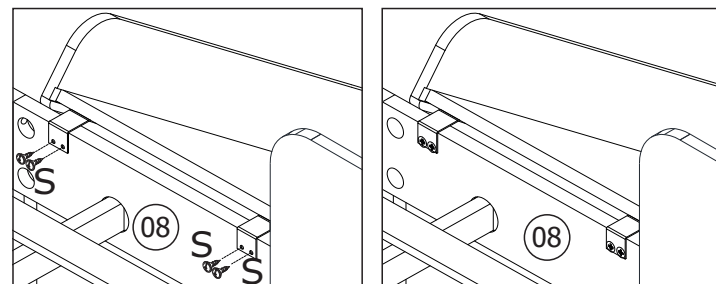
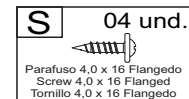
Limpeza y Conservación

1. No dejar el producto en locales muy calientes (luz del sol directa) o demasiada umidade
2. Para la limpieza utilizar un paño suave y seco o ligeramente humedecido con agua. No utilice productos abrasivos.

CÓD	IDENTIFICAÇÃO DAS PEÇAS	IDENTIFICATION OF PARTS	IDENTIFICACIÓN DE LAS PIEZAS	Cód. prod.	Cor 6491
01	Pé A	A Foot	Pie A	27993	Branco White / Blanco
02	Pé B	B Foot	Pie B	27993	Branco White / Blanco
03	Painel Superior	Top Panel	Panel superior	27993	Branco White / Blanco
04	Painel Inferior	Lower Panel	Panel inferior	27993	Branco White / Blanco
05	Pés Laterais Suporte	Side Feet Support	Soporte de pies laterales	27993	Branco White / Blanco
06	Pé Escada	Foot Ladder	Escalera de pie	27993	Branco White / Blanco
07	Trava Inferior Traseira	Side Foot Support	Rear Bottom Lock	27993	Branco White / Blanco
08	Barra Frontal	Front Bar	Barra delantera	27993	Branco White / Blanco
09	Barra Traseira	Rear Bar	Barra trasera	27993	Branco White / Blanco
10	Base do Escorregador	Slide Base	Base deslizante	27993	Branco White / Blanco
11	Degrau	Step	Paso	27993	Branco White / Blanco
12	Lateral Escorregador	Side Slide	Deslizamiento lateral	27993	Branco White / Blanco
13	Proteção Frontal	Front Protection	Protección delantera	27993	Branco White / Blanco
14	Longarina	Stringer	Larguero	27993	Cru
15	Travessa do Estrado	Bed Slats Support	Travesa del estrado	27993	Cru

8º PASSO / STEP / PASO

8.1 - Encaixe o escorregador na cama e fixe utilizando parafusos 4,0 x 16 flangeado.  
 8.1 - Attach the slide on the bed and using screws 4,0 x 16 Flanged.  
 8.1 - Fije el tobogán en la cama y use tornillos de 4,0 x 16 Flangeado.



ASSISTÊNCIA TÉCNICA

Ao solicitar assistência técnica, informe o número da peça, nome e cor do produto e a data de fabricação do lote que se encontra carimbado na peça nº14.

TECHNICAL ASSISTANCE

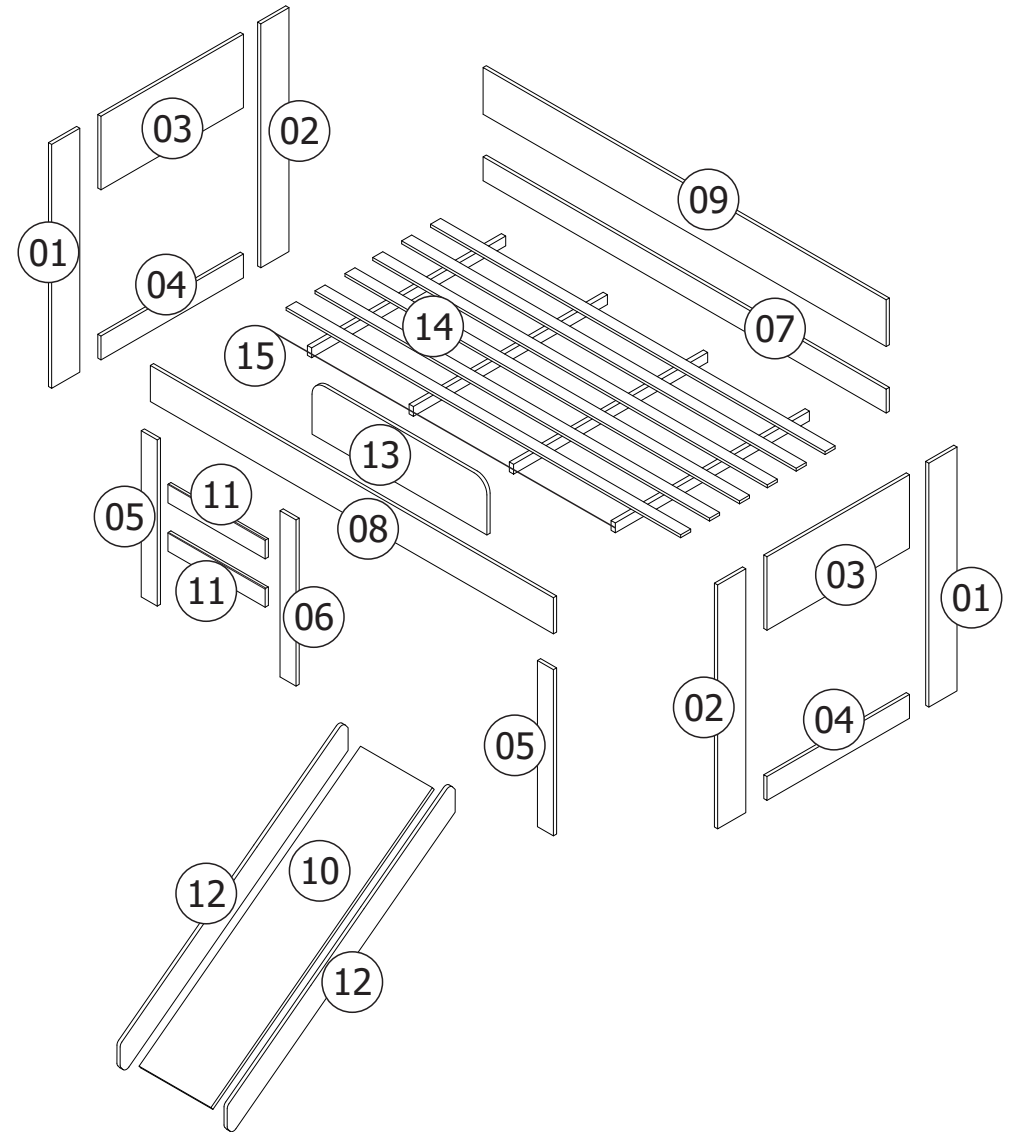
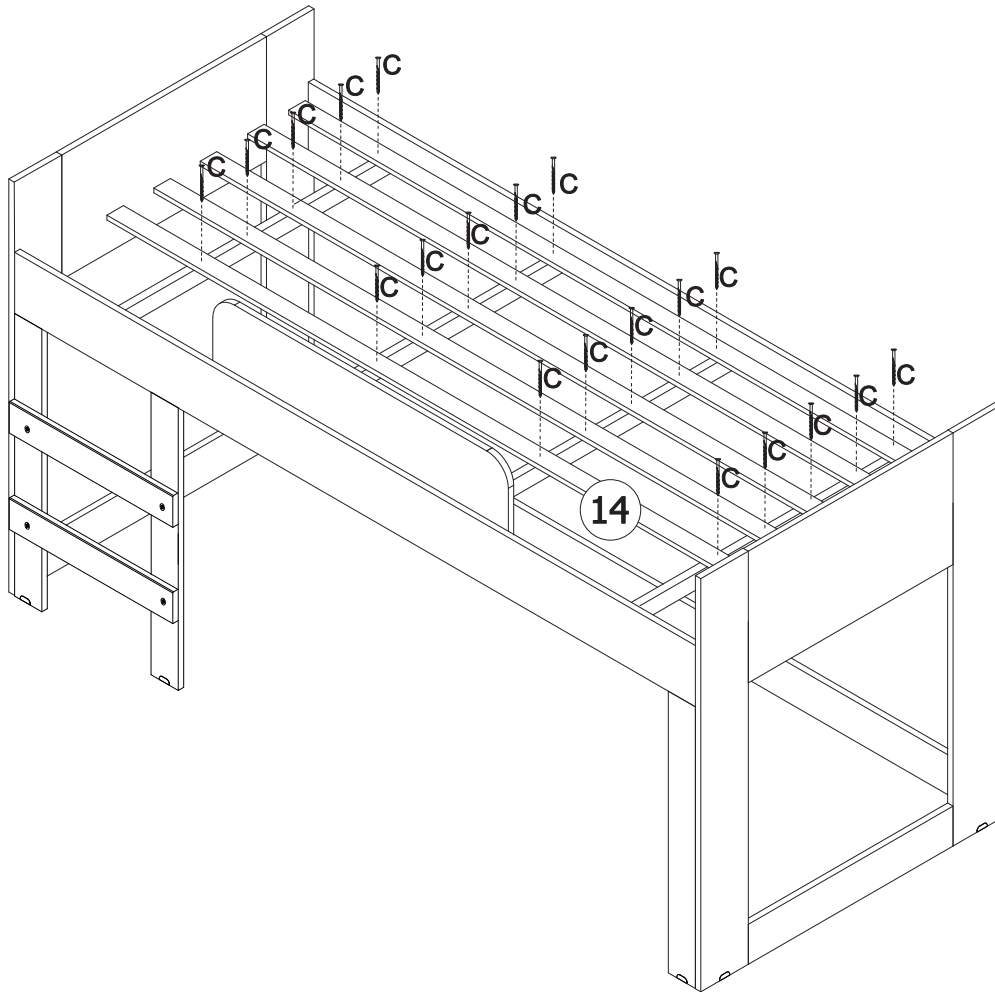
When request the technical assistance, inform the number of the piece name and color of the product and also the batch manufacturing date, that is stamped on the piece nº14.

ASISTENCIA TÉCNICA

Al solicitar la asistencia técnica, informe el número de la pieza, el nombre y el color del producto y también la fecha de fabricación del lote, que se estampa en la pieza nº14.

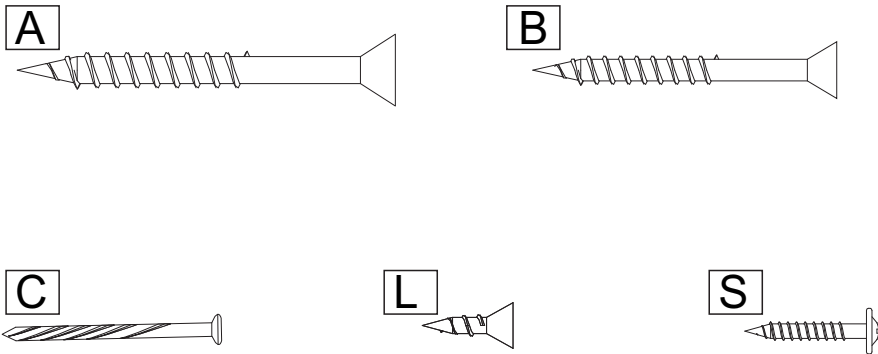
7º PASSO / STEP / PASO

7.1 - Coloque agora as longarinas fixando-as com pregos conforme esquema a seguir.  
7.1 - Now place the stringers fixing them with nails according to the following diagram.  
7.1 - Ahora coloque los largueros fijándolos con clavos de acuerdo con el siguiente diagrama.



<b>A</b> 24 und. Parafuso 5,0 x 50 CC Phillips Screw 5,0 x 50 CC Phillips Tornillo 5,0 x 50 CC Phillips	<b>B</b> 08 und. Parafuso 4,0 x 40 CC Phillips Screw 4,0 x 40 CC Phillips Tornillo 4,0 x 40 CC Phillips	<b>C</b> 33 und. Prego Ardox 12 x 12 Nail Ardox 12 x 12 Clavo Ardox 12 x 12	<b>D</b> 12 und. Cavilha Madeira 6 x 30 Dowel 6 x 30 Clavija 6 x 30	<b>E</b> 20 und. Porca Cilíndrica Plástica Plastic nuts Tuerca cilíndrica plástica
<b>F</b> 28 und. Tampa Adesiva 12mm Adhesive label 12mm Tapa adhesiva 12mm	<b>G</b> 04 und. Chapa Reta 4 Furos Straight Plate 4 Holes Placa recta de 4 agujeros	<b>H</b> 06 und. Cantoneira 4 Furos 4 holes corner Esquinero 4 ojos	<b>I</b> 09 und. Sapata Lateral Plástica Plastic Side Shoe Zapato Lateral Plástico	<b>J</b> 06 und. Parafuso União Union Screw Tornillo de unión
<b>K</b> 08 und. Suporte Plástico Plastic Support Soporte Plástico	<b>L</b> 40 und. Parafuso 3,5 x 12 Screw 3,5 x 12 Tornillo 3,5 x 12	<b>M</b> 04 und. Fita dupla face Double-sided tape Cinta de doble cara	<b>N</b> 02 und. Suporte Metal P/ Escorregador Metal support for slide Soporte metalico resvalador	<b>O</b> 01 und. Etiqueta Pura Magia Pura Magia Label
<b>P</b> 16 und. Minifix Haste Dupla Minifix Double Rod Minifix Doble Varilla	<b>Q</b> 32 und. Tambor Minifix Minifix Drum Tambor Minifix	<b>R</b> 32 und. Tampa Adesiva 18mm Adhesive label 18mm Tapa adhesiva 18mm	<b>S</b> 08 und. Parafuso 4,0 x 16 Flanged Screw 4,0 x 16 Flanged Tornillo 4,0 x 16 Flanged	<b>T</b> 02 und. Cantoneira de proteção Protection bracket Soporte de protección

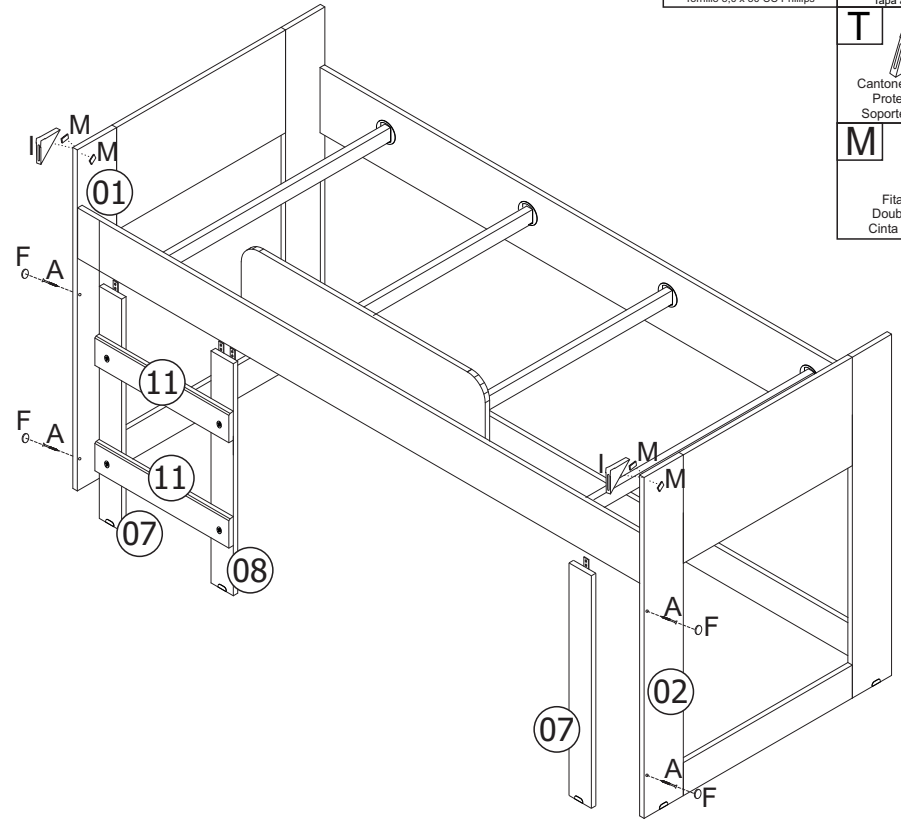
FERRAGENS ESCALA REAL / REAL SCALE TOOLS / HERRAMIENTAS DE ESCALA REAL



6º PASSO / STEP / PASO

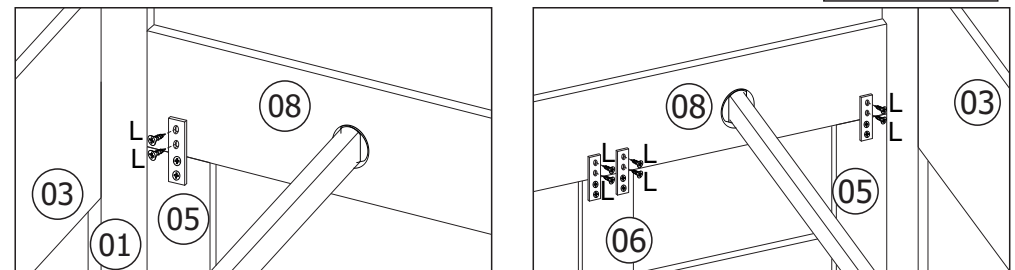
6.1 - Fixe a peça nº 7 na peça nº1 e nº4 conforme o passo a seguir.  
6.1 - Attach part # 7 to part # 1 and part # 4 according to the following step.  
6.1 - Adjunte la parte 7 a la parte 1 y la parte 4 de acuerdo con el siguiente paso.

<b>A</b> 04 und. Parafuso 5,0 x 50 CC Phillips Screw 5,0 x 50 CC Phillips Tornillo 5,0 x 50 CC Phillips	<b>F</b> 04 und. Branca Tampa Adesiva 12mm Adhesive label 12mm Tapa adhesiva 12mm
<b>T</b> 02 und. Cantoneira de proteção Protection bracket Soporte de protección	<b>M</b> 04 und. Fita dupla face Double-sided tape Cinta de doble cara



- Depois da peça fixada nas laterais fixar também na barra conforme os detalhes.  
- After the piece fixed on the sides also fix in the bars the details.  
- Después de la pieza fijada en los laterales también se fijan en la barra como los detalles.

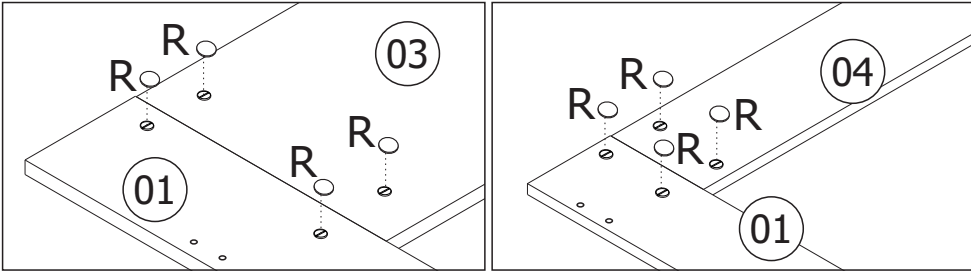
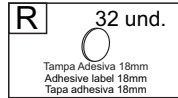
<b>L</b> 08 und. Parafuso 3,5 x 12 Screw 3,5 x 12 Tornillo 3,5 x 12
--



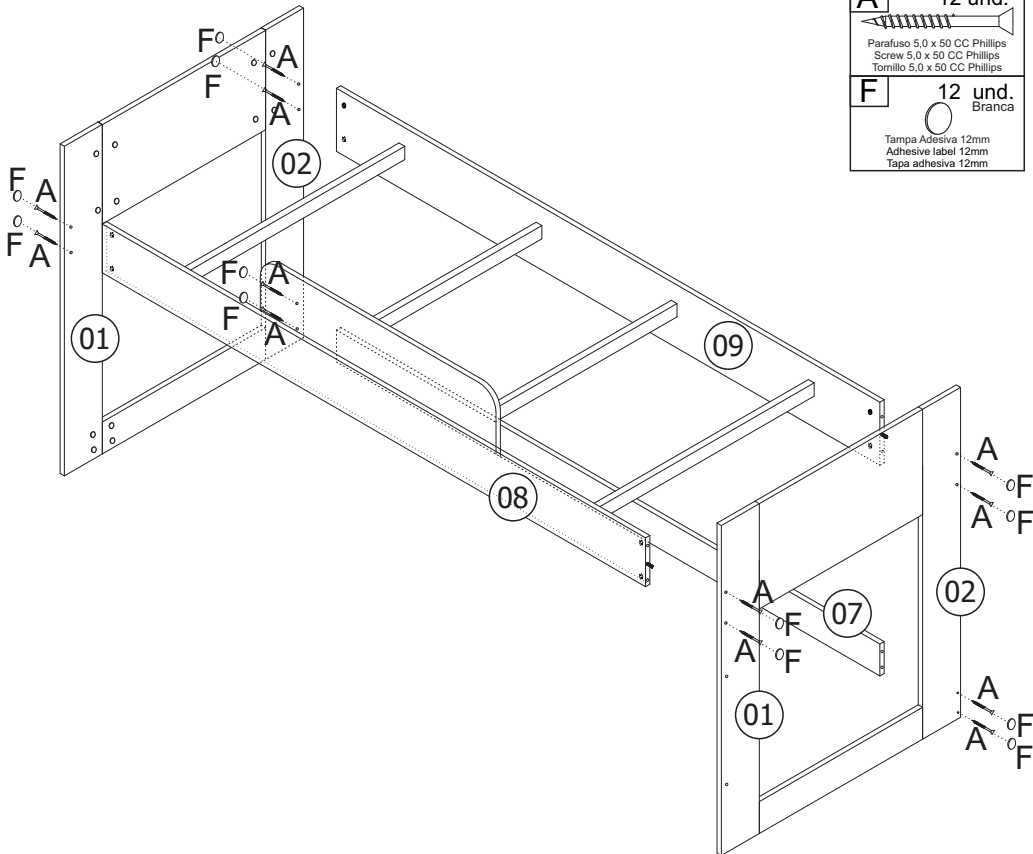
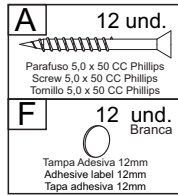
MONTAGEM DO PRODUTO / PRODUCT ASSEMBLY / MONTAJE DEL PRODUCTO

5º PASSO / STEP / PASO

- 5.1 - Antes de fixar as peças colocar tampa adesiva conforme detalhe.  
 5.1 - Before fixing as small, place adhesive label as detailed.  
 5.1 - Antes de fijar como peças colocar tampa adesiva conforme detalhe.



- 5.2 - Fixe as barras da cama nos pés.  
 5.2 - Fix the bed bars to the feet.  
 5.2 - Fijar las barras de la cama a los pies.

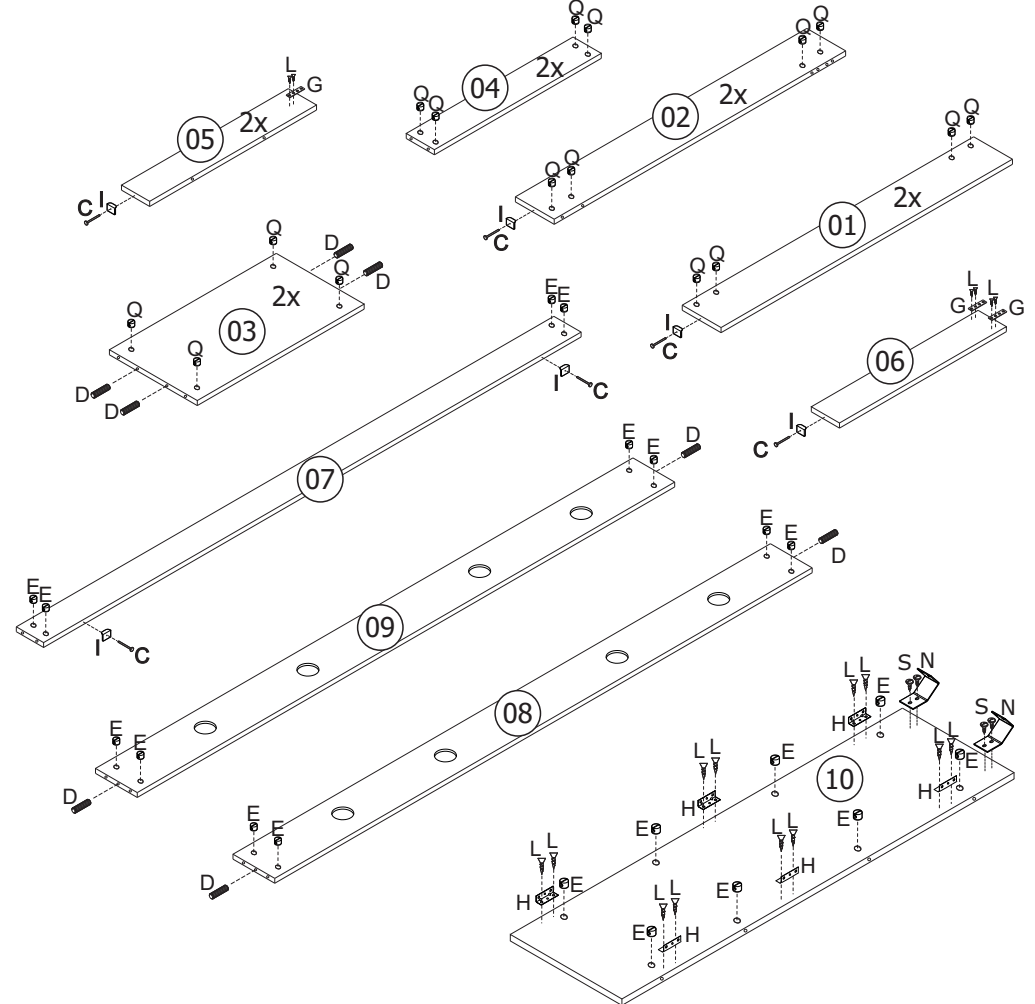


MONTAGEM DO PRODUTO / PRODUCT ASSEMBLY / MONTAJE DEL PRODUCTO

1º PASSO / STEP / PASO

- 1.1 - Prepare as peças utilizando os acessórios indicados no passo abaixo.  
 1.1 - Prepare parts using the accessories shown in the step below.  
 1.1 - Prepare las piezas con los accesorios indicados en el paso a continuación.

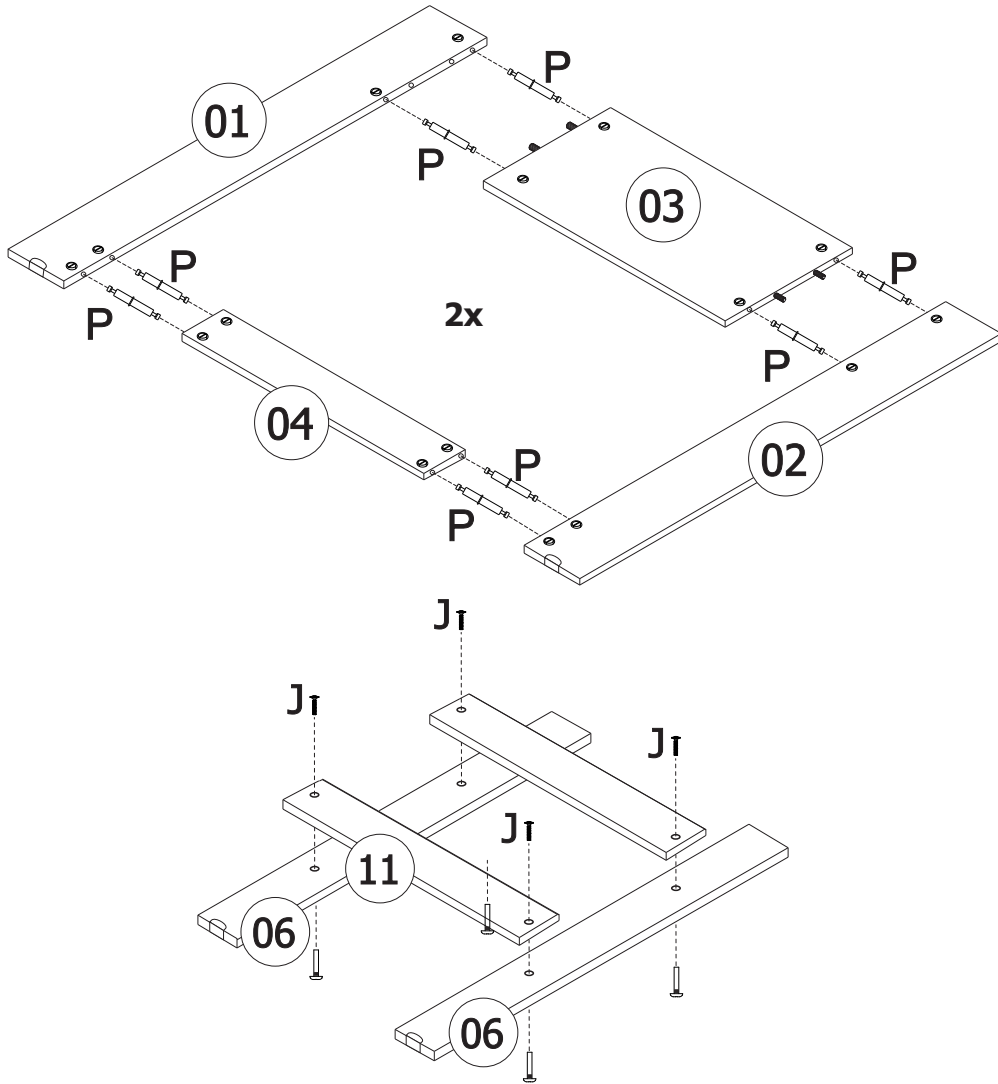
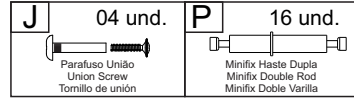
C 09 und. Prego Ardox 12 x 12 Nail Ardox 12 x 12 Clavo Ardox 12 x 12	D 12 und. Cavilha Madeira 6 x 30 Dowel 6 x 30 Clavija 6 x 30	E 20 und. Porca Cilíndrica Plástica Plastic nuts Tuerca cilíndrica plástica	G 04 und. Chapa Retá 4 Furos Straight Plate 4 Holes Placa recta de 4 agujeros	I 09 und. Sapata Lateral Plástica Plastic Side Shoe Zapato Lateral Plástico	H 06 und. Cantoneira 4 Furos 4 holes corner Esquinero 4 ojos
L 20 und. Parafuso 3,5 x 12 Screw 3,5 x 12 Tornillo 3,5 x 12	N 02 und. Suporte Metal P/ Escorregador Metal support for slide Soporte metálico p/ resvalador	Q 32 und. Tambor Minifix Minifix Drum Tambor Minifix	S 04 und. Parafuso 4,0 x 16 Flanged Screw 4,0 x 16 Flanged Tornillo 4,0 x 16 Flanged		



MONTAGEM DO PRODUTO / PRODUCT ASSEMBLY / MONTAJE DEL PRODUCTO

2º PASSO / STEP / PASO

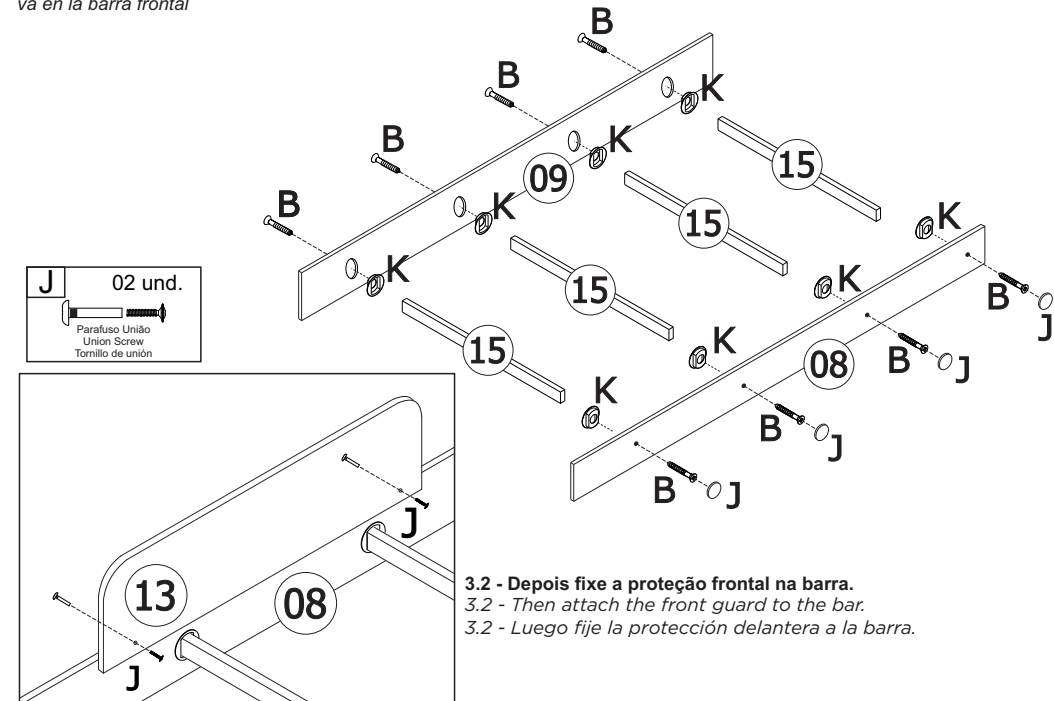
- 2.1 - Siga a ordem conforme indicado nos passos a seguir.  
 2.1 - Follow the order as indicated in the following steps.  
 2.1 - Siga el orden como se indica en los siguientes pasos.



MONTAGEM DO PRODUTO / PRODUCT ASSEMBLY / MONTAJE DEL PRODUCTO

3º PASSO / STEP / PASO

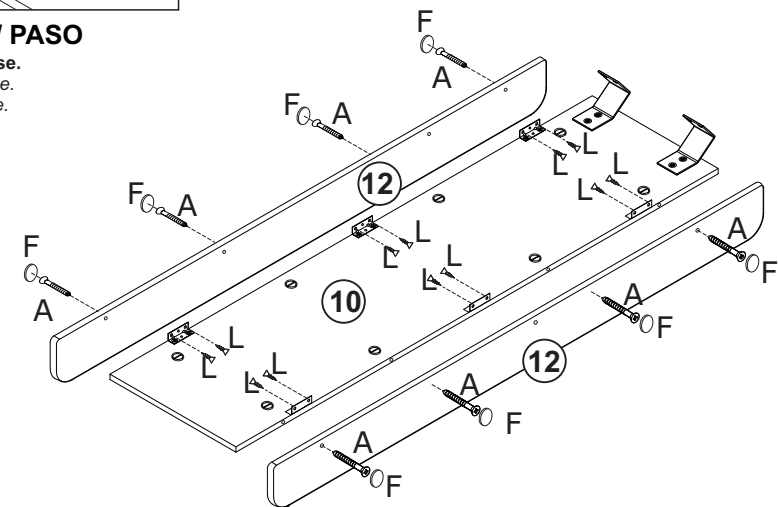
- 3.1 - Seguir os passos lembrando que o tapa furo só vai na barra frontal.  
 3.1 - Follow the steps remembering that the hole cover only goes on the front bar.  
 3.1 - Siga los pasos recordando que la tapa del orificio solo va en la barra frontal



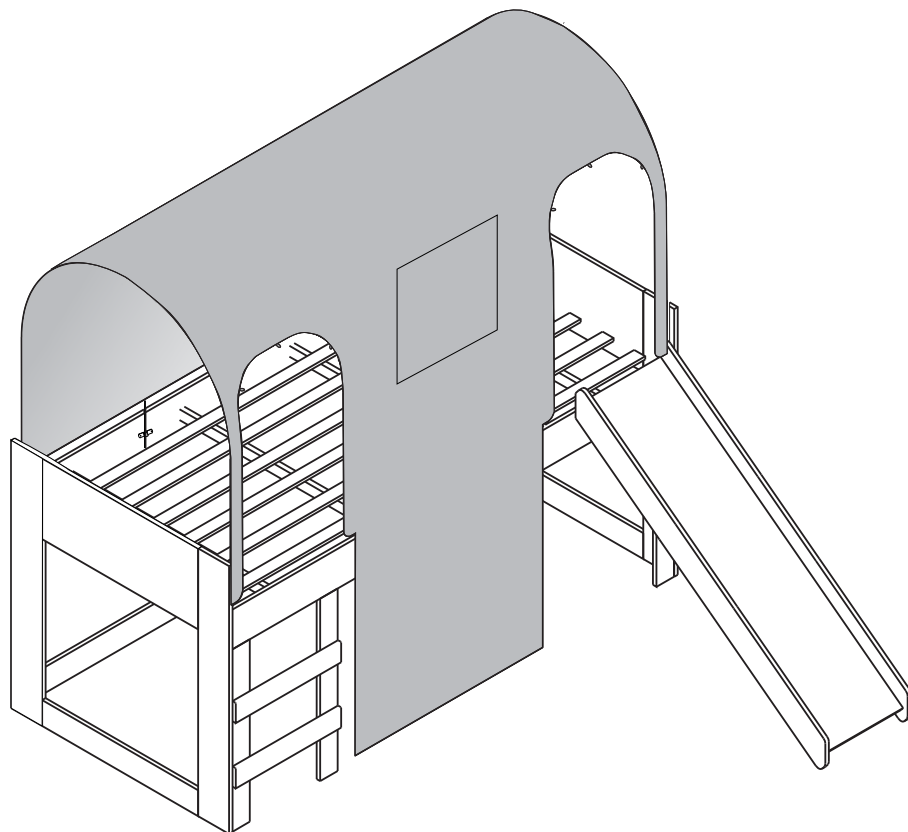
- 3.2 - Depois fixe a proteção frontal na barra.  
 3.2 - Then attach the front guard to the bar.  
 3.2 - Luego fije la protección delantera a la barra.

4º PASSO / STEP / PASO

- 4.1 - Fixe as laterais na base.  
 4.1 - Fix the sides to the base.  
 4.1 - Fijar los lados a la base.







**DORSEL BARRACA JOY - 21A**  
**JOY TENT CANOPY - 21A**  
**DOSEL TIENDA JOY - 21A**

**INSTRUÇÕES DE MONTAGEM**  
**Assembly Instructions**  
*Instrucciones de Montaje*

Avenida Maracanã, 4.244 - Parque Industrial  
Araongas - PR - CEP: 86703-000  
Assistência: 0800 645 2200  
atendimento@puramagia.com.br  
www.puramagia.com.br



[facebook.com/puramagiamoveis](https://facebook.com/puramagiamoveis)



[www.youtube.com/user/PuraMagiaMoveis](https://www.youtube.com/user/PuraMagiaMoveis)

**PRODUTO: DORSEL BARRACA JOY - 21A**

**PRODUCT: JOY TENT CANOPY - 21A**

**PRODUCTO: DOSEL TIENDA JOY - 21A**

**CÓDIGO: 27984**  
 PRODUTO:  
 DORSEL BARRACA CASTELO JOY - 21A



**CÓDIGO: 27988**  
 PRODUTO:  
 DORSEL BARRACA DOCE CASINHA JOY - 21A



**CÓDIGO: 27986**  
 PRODUTO:  
 DORSEL BARRACA FORTE JOY - 21A



**CÓDIGO: 27990**  
 PRODUTO:  
 DORSEL BARRACA SPACE JOY - 21A



**⚠️ ATENÇÃO**

Esta embalagem contém peças pequenas, mantenha afastada de crianças até que o produto esteja totalmente montado.  
 Montagem requisitada para adultos!  
 Utilizar parafusadeira com cabeça Phillips!  
 As instruções são genéricas, as figuras podem variar!  
 Mantenha todas as peças e componentes longe do alcance das crianças

**⚠️ ATTENTION**

This package contains small parts, keep away from children until the product is fully assembled.  
 Must be assembled by an adult!  
 Use screwdriver with Philips head.  
 The instructions are generic, the figures may vary.  
 Keep all parts and components out of the reach of children.

**⚠️ ATENCIÓN**

Esa embalaje contiene piezas pequeñas, mantenga lejos de los chicos hasta el producto estea totalmente armado.  
 Montaje debe ser hecha por adultos!  
 Utilizar parafusadeira com cabeça Phillips!  
 Las instrucciones son genéricas, los dibujos pueden variar.  
 Mantenga todas las piezas y componentes fuera del alcance de los niños.

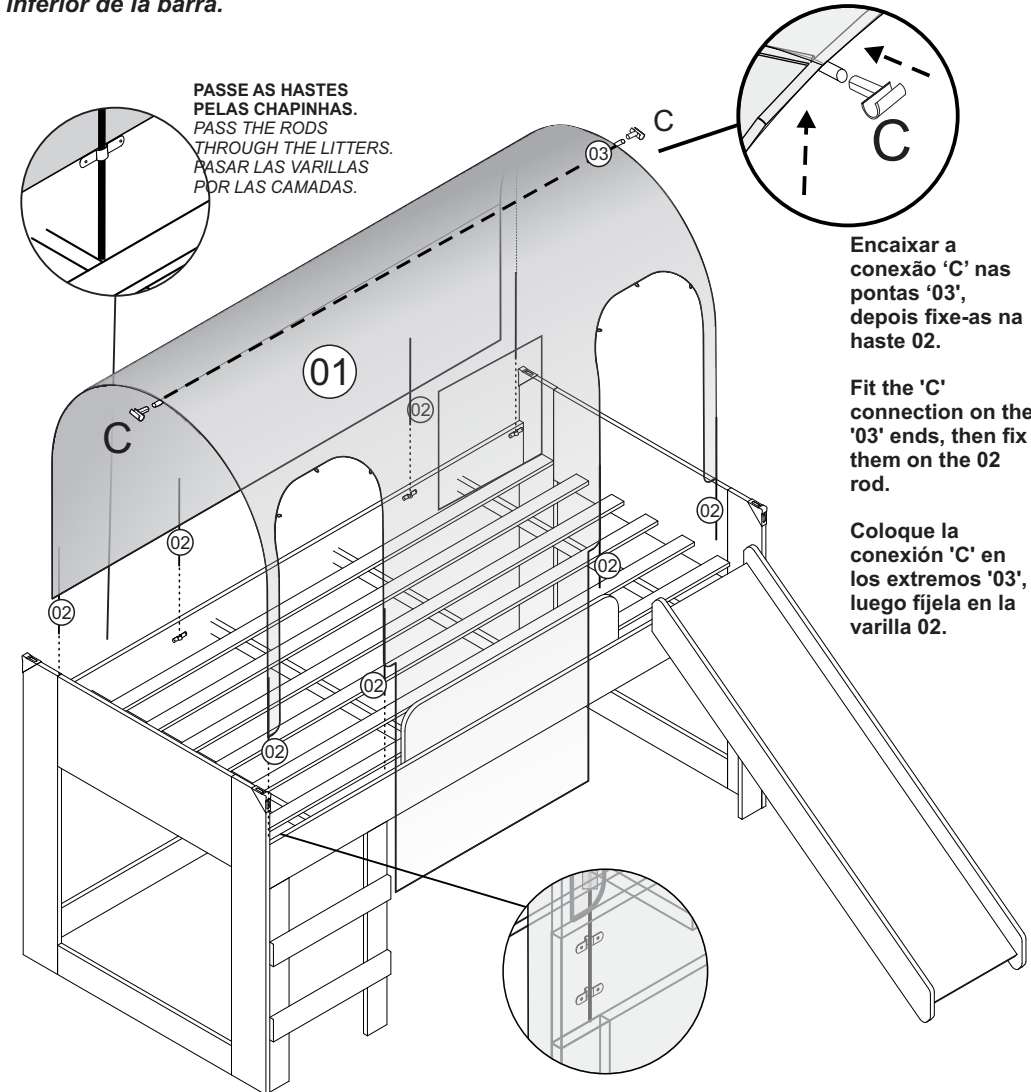
**PASSO / STEP / PASO 3**

**Encaixe a haste '02' nas chapas 2 furos e termine de apertar os parafusos até o final.  
 Para determinar a altura da torre alinhe a ponta haste '02' com a parte inferior da barra.**

**Fit the rod '02' in the 2 hole plates and finish tightening the screws all the way.  
 To determine the tower height, align the rod tip '02' with the bottom of the bar.**

**Coloque la varilla '02' en las placas de 2 agujeros y termine de apretar los tornillos por completo.**

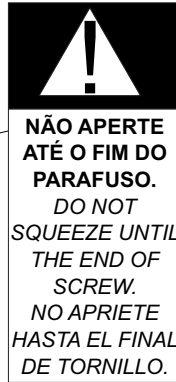
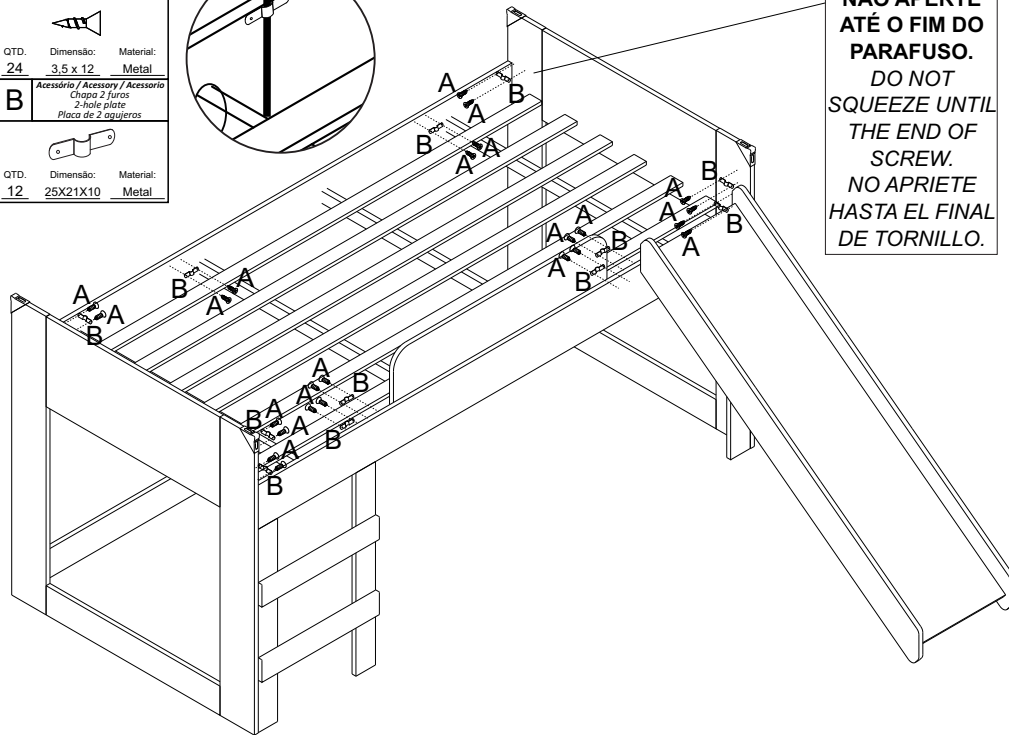
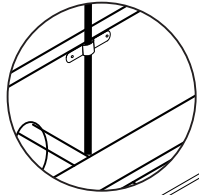
**Para determinar la altura de la torre, alinee la punta de la varilla '02' con la parte inferior de la barra.**



PASSO / STEP / PASO 2

Fixe os acessórios conforme esquema a seguir.  
Fix the accessories according to the diagram below.  
Fije los accesorios de acuerdo con el diagrama siguiente.

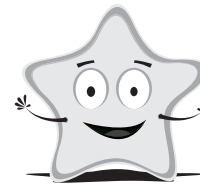
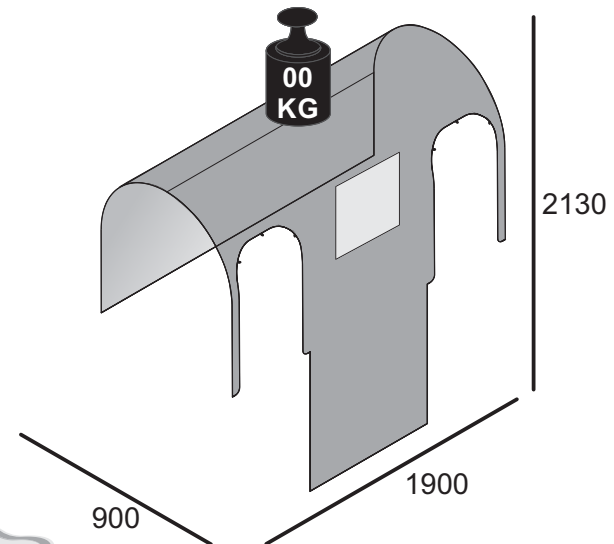
<b>A</b>	Acessório / Accessory / Accesorio Parafuso 3,5x12 Screw 3,5x12 Tornillo 3,5x12
QTD.	Dimensão: Material:
24	3,5 x 12 Metal
<b>B</b>	Acessório / Accessory / Accesorio Chapa 2 furos 2-hole plate Placa de 2 agujeros
QTD.	Dimensão: Material:
12	25X21X10 Metal



FIXAÇÃO DOS ACESSÓRIOS  
BARRA DA CAMA / BED BAR / BAR DE LA CAMA



MEDIDAS EM MM



JÁ QUE VOCÊ VIROU UM ENGENHEIRO, VEJA AS FERRAMENTAS QUE IRÁ PRECISAR!

NOW THAT YOU ARE AN ENGINEER, CHECK THE TOOLS YOU'LL NEED!

MIRA LAS HERRAMIENTAS QUE VA A UTILIZAR EN EL MONTAJE!

DICAS IMPORTANTES

1. Leia atentamente todas as instruções antes de iniciar a montagem.
2. Separe e guarde a etiqueta de identificação.
3. Confira se os volumes e quantidades de peças descritos no manual estão corretos.
4. Identifique as peças e separe os acessórios.
5. A montagem do produto deverá ser feita em uma superfície limpa e plana. Aconselhamos utilizar a própria embalagem para forrar o chão afim de não danificar o produto.
6. Reserve área livre para montagem do produto.
7. Evite batidas e o contato com objetos cortantes.

Limpeza e Conservação

1. Não expor o móvel a calor excessivo (luz solar direta), ou umidade elevada.
2. Para limpeza use um pano macio seco ou ligeiramente umedecido com água. Não use agentes de limpeza ou abrasivos.

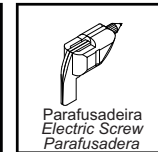
IMPORTANT TIPS

1. Read all instructions before beginning assembly
2. Separate and store the identification label.
3. Confirm the volumes and quantities of parts described in the manual.
4. Identify and separate the parts and accessories.
5. The assembly of the product should be done on a clean and flat surface. We recommend using the package itself to cover the floor to prevent product damage.
6. Reserve free area for product assembly.
7. Avoid impacts and contact with sharp objects.

Cleaning and Conservation

1. Do not expose the product to excessive heat (direct sunlight) or high humidity.
2. For cleaning use a dry or slightly moistened soft cloth with water. Do not use cleaning agents or abrasives.

FERRAMENTAS NECESSÁRIAS  
TOOLS REQUIRED / HERRAMIENTAS NECESARIAS



NÃO INCLUSAS / NOT INCLUDED / NO INCLUIDOS

DICAS IMPORTANTES

1. Leer atentamente todas las instrucciones antes de empezar el montaje
2. Separe y guarde las etiquetas de identificación
3. Mire si los volúmenes y cantidades de piezas descritos en manual están correctos
4. Identifique las piezas y separe los accesorios.
5. El montaje del producto debe realizarse sobre una superficie limpia y plana. Le recomendamos que utilice la propia embalaje para cubrir el suelo para evitar daños en el producto.
6. Dejar una area libre para armar el producto
7. Evite impactos y contacto con objetos cortantes

Limpeza y Conservación

1. No dejar el producto en locales muy calientes (luz del sol directa) o demasiada umidade
2. Para la limpieza utilizar un paño suave y seco o ligeramente humedecido con agua. No utilize productos abrasivos.

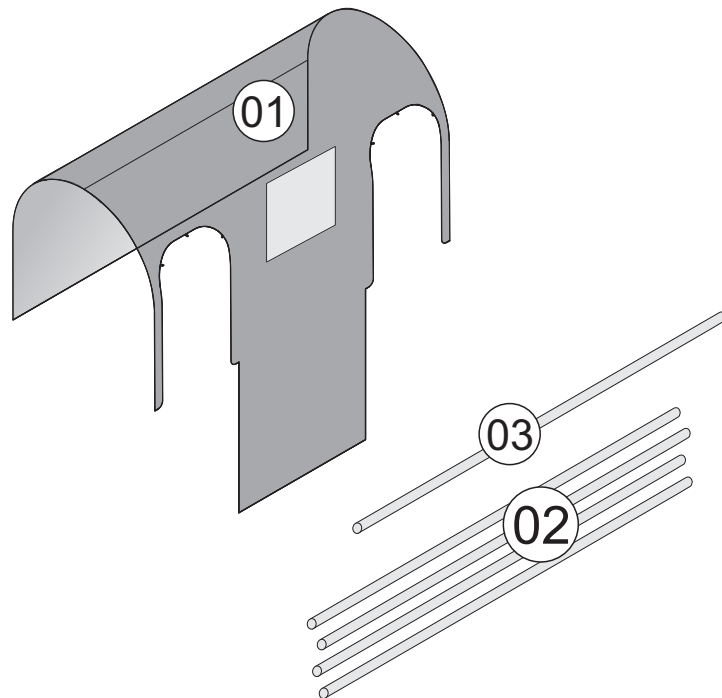
## IDENTIFICAÇÃO DAS PEÇAS

### IDENTIFICATION OF PARTS / IDENTIFICACIÓN DE LAS PIEZAS

CÓD.	INFORMAÇÃO DAS PEÇAS	IDENTIFICATION OF PARTS	IDENTIFICACIÓN DE LAS PIEZAS	CÓD. PROD.	PROD. COR
01	Tecido Dossel	Fabric Dossel	Tejido Dossel	---	Colorido
02	Haste Maior	Longer rod	Varilla más larga	---	Cru
03	Haste Menor	Smaller rod	Varilla más pequeña	---	Cru

## IDENTIFICAÇÃO DAS PEÇAS

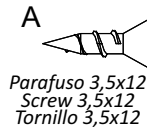
### IDENTIFICATION OF PARTS / IDENTIFICACIÓN DE LAS PIEZAS



## FERRAGENS / HARDWARE / HERRAJES

A	Accessório / Accessory / Accesorio	B	Accessório / Accessory / Accesorio	C	Accessório / Accessory / Accesorio
	Parafuso 3,5x12 Screw 3,5x12 Tornillo 3,5x12		Chapa 2 furos 2-hole plate Placa de 2 agujeros		Conexão T Connector T Conexión T
QTD.	Dimensão: Material:	QTD.	Dimensão: Material:	QTD.	Dimensão: Material:
24	3,5 x 12 Metal	12	25X21X10 Metal	02	25X21X1 Plastico

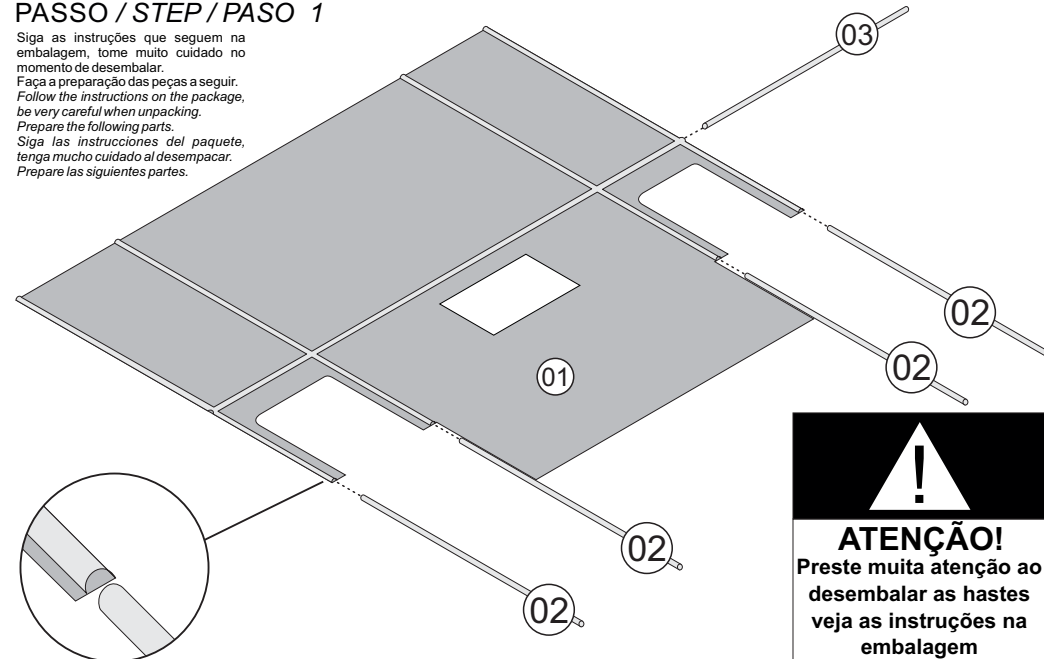
### FERRAGENS ESCALA REAL / REAL SCALE TOOLS / HERRAJES DE ESCALA REAL



### MONTAGEM DO PRODUTO / PRODUCT ASSEMBLY / MONTAJE DEL PRODUCTO

#### PASSO / STEP / PASO 1

Siga as instruções que seguem na embalagem, tome muito cuidado no momento de desembalar.  
 Faça a preparação das peças a seguir.  
 Follow the instructions on the package, be very careful when unpacking.  
 Prepare the following parts.  
 Siga las instrucciones del paquete, tenga mucho cuidado al desempacar.  
 Prepare las siguientes partes.



PASSE POR DENTRO  
GO INSIDE  
VE ADENTRO



**ATENÇÃO!**  
 Preste muita atenção ao desembalar as hastes veja as instruções na embalagem  
**ATTENTION!**  
 Pay a lot of attention to unpack the rods see the instructions in packing  
**¡ATENCIÓN!**  
 Pagar mucho atención a desempacar el varillas ver el instrucciones en embalaje