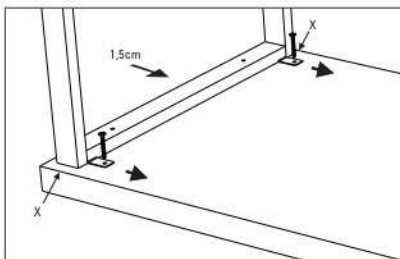


Manual de montagem estante F110

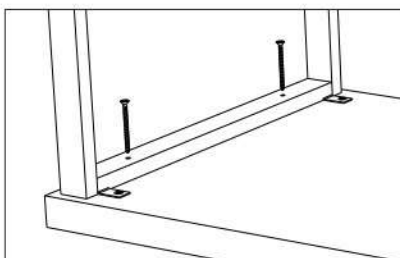


A montagem do aparador deve ser feita com o tampo virado para baixo sobre uma superfície lisa.



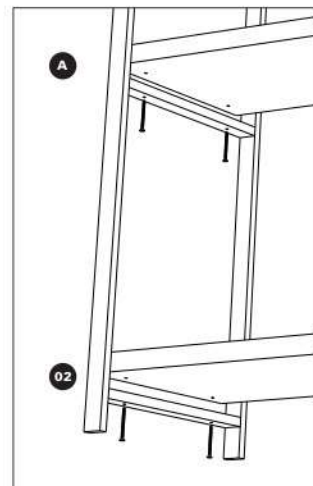
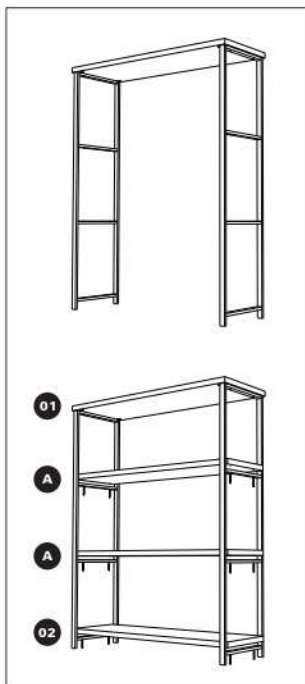
Posicione o requadro com as chapinhas voltadas para dentro do tampo. O requadro deve ficar posicionado a 1,5cm da borda do tampo, centralizando este em relação as bordas laterais do mesmo (X).

Após posicione os parafusos menores (4 unid. - 5mm x 15mm), dos quais serão utilizados dois parafusos em cada requadro para fixação do tampo. Aparafuse de maneira progressiva, apertando cada parafuso um pouco por vez, até que estes estejam totalmente fixos.



Posteriormente posicione os parafusos maiores (16 unid. - 5mm x 35mm), dos quais serão utilizados dois parafusos em cada requadro para fixação do tampo. Aparafuse de maneira progressiva, apertando cada parafuso um pouco por vez, até que estes estejam totalmente fixos.

Repita este passo a passo com o outro requadro.



Com a peça desvirada e com o tampo (01) já preso a estrutura, apóie a prateleira inferior (02) e alinhe as marcações desta com as furações do tubo da estrutura. Após posicione os parafusos maiores (16 unid. - 5mm x 30mm), dos quais serão utilizados dois parafusos em cada requadro para fixação de cada prateleira. Aparafuse de maneira progressiva, apertando cada parafuso um pouco por vez, até que a prateleira (02) esteja totalmente fixa.

Em seguida repita o procedimento para as outras duas prateleiras (A).

Peça	Quantidade	Descrição
parafusos menores	4 unidades	philips 5mm x 15mm
parafusos maiores	16 unidades	philips 5mm x 35mm
tampo	1 unidade	madeira maciça de reflorestamento com 30mm de espessura
prateleira	3 unidades	
requadro em metal	2 unidades	pintura preta

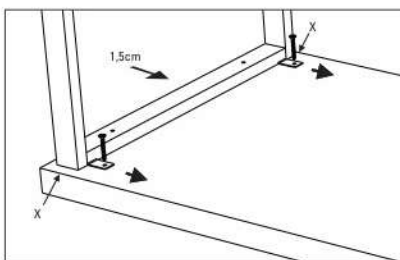
DAF INDÚSTRIA METALÚRGICA LTDA.
Avenida Garibaldi 1185 - Caixa postal 186 - Garibaldi - RS - 95720-000
Fone/Fax (51) 3388 9510
www.moveisdaf.com.br - daf@moveisdaf.com.br



Manual de montagem estante F110

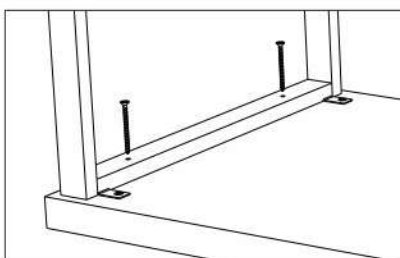


A montagem do aparador deve ser feita com o tampo virado para baixo sobre uma superfície lisa.



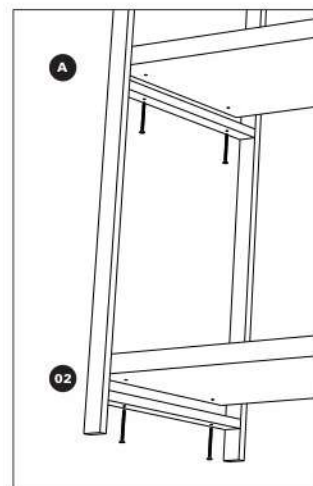
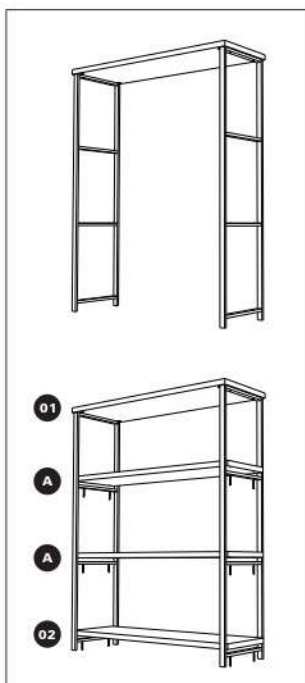
Posicione o requadro com as chapinhas voltadas para dentro do tampo. O requadro deve ficar posicionado a 1,5cm da borda do tampo, centralizando este em relação as bordas laterais do mesmo (X).

Após posicione os parafusos menores (4 unid. - 5mm x 15mm), dos quais serão utilizados dois parafusos em cada requadro para fixação do tampo. Aparafuse de maneira progressiva, apertando cada parafuso um pouco por vez, até que estes estejam totalmente fixos.



Posteriormente posicione os parafusos maiores (16 unid. - 5mm x 35mm), dos quais serão utilizados dois parafusos em cada requadro para fixação do tampo. Aparafuse de maneira progressiva, apertando cada parafuso um pouco por vez, até que estes estejam totalmente fixos.

Repita este passo a passo com o outro requadro.



Com a peça desvirada e com o tampo (01) já preso a estrutura, apóie a prateleira inferior (02) e alinhe as marcações desta com as furações do tubo da estrutura. Após posicione os parafusos maiores (16 unid. - 5mm x 30mm), dos quais serão utilizados dois parafusos em cada requadro para fixação de cada prateleira. Aparafuse de maneira progressiva, apertando cada parafuso um pouco por vez, até que a prateleira (02) esteja totalmente fixa.

Em seguida repita o procedimento para as outras duas prateleiras (A).

Peça	Quantidade	Descrição
parafusos menores	4 unidades	philips 5mm x 15mm
parafusos maiores	16 unidades	philips 5mm x 35mm
tampo	1 unidade	madeira maciça de reflorestamento com 30mm de espessura
prateleira	3 unidades	
requadro em metal	2 unidades	pintura preta

DAF INDÚSTRIA METALÚRGICA LTDA.
Avenida Garibaldi 1185 - Caixa postal 186 - Garibaldi - RS - 95720-000
Fone/Fax (51) 3388 9510
www.moveisdaf.com.br - daf@moveisdaf.com.br

