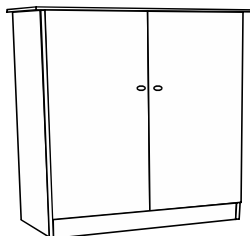


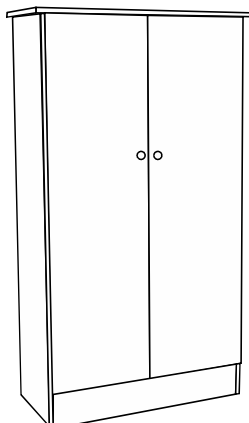
MANUAL DE MONTAGEM

LINHA OFFICE

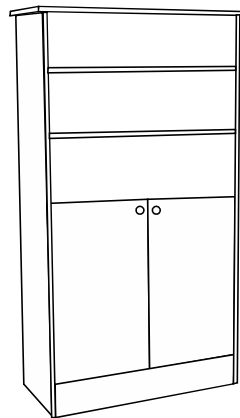
Montagem padrão para o Multiuso, Estante e Livreiro.



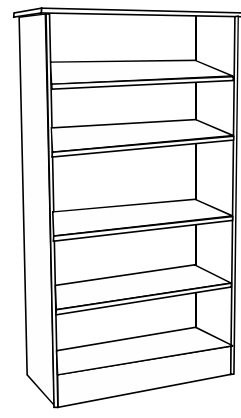
BALCÃO



MULTIUSO

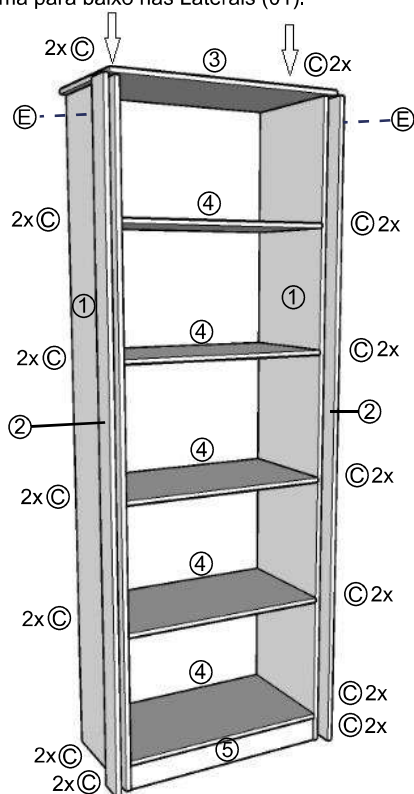


ESTANTE



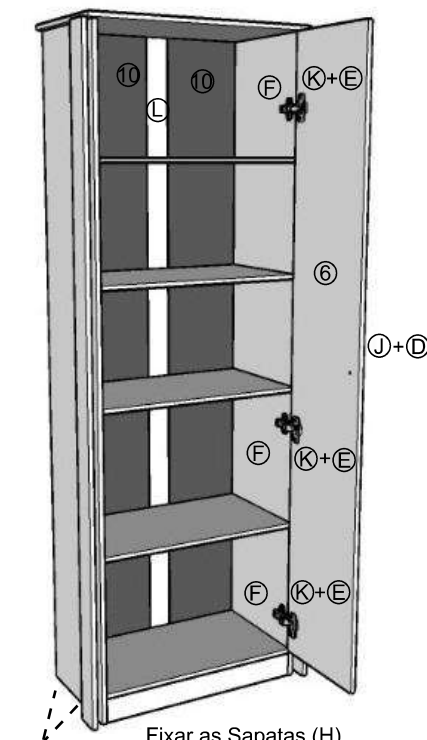
LIVREIRO

Tampo (03) fixado por Parafusos (C) de cima para baixo nas Laterais (01).



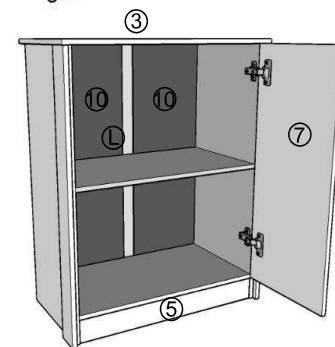
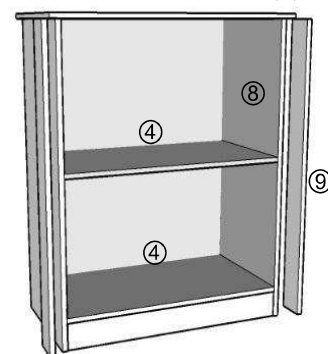
Parafusos (C) fixam as Reguas Laterais (02) e as Laterais (01) nas Prateleiras (04).

Fixar os fundos traseiros com Pregos (I)



Fixar as Sapatas (H) com Parafusos (B)

Obs: Tampo do Balcão (03) fixado com Cavilhas (A) e Cantoneira (G) com Parafusos 3,5 x 12 (B).



PEÇAS					
Nº	DESCRIÇÃO	BALCÃO	MULTIUSO	ESTANTE	LIVREIRO
01	LATERAIS	-	02	02	02
02	RÉGUA LATERAL	-	02	02	02
03	TAMPO	01	01	01	01
04	PRATELEIRAS	03	05	05	05
05	RODAPÉ	02	02	02	02
06	PORTA GRANDE	-	02	-	-
07	PORTA MENOR	02	-	02	-
08	LATERAIS BALCÃO	02	-	-	-
09	REGUA LATERAL MENOR	02	-	-	-
10	FUNDOS	02	02	02	02

ACESSÓRIOS					
CÓD	DESCRIÇÃO	BALCÃO	MULTIUSO	ESTANTE	LIVREIRO
A	CAVILHA	08	-	-	-
B	PARAFUSO 3,5 X 12	32	30	22	04
C	PARAFUSO 5,0 X 50	16	32	32	32
D	PARAFUSO 3,5 X 20	04	04	04	02
E	DOBRADIÇA	04	06	04	-
F	CALÇO	04	06	04	-
G	CANTONEIRA	04	-	-	-
H	SAPATA	04	04	04	04
I	PREGO	30	30	30	30
J	PUXADOR	02	02	02	-
K	CALÇO P/ CANECA	04	06	04	-
L	PERFIL H	01	01	01	01