

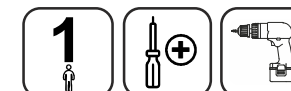
# FRUTEIRA LAVÍNEA Plus

## MANUAL DE MONTAGEM

### CUIDADOS COM A LIMPEZA

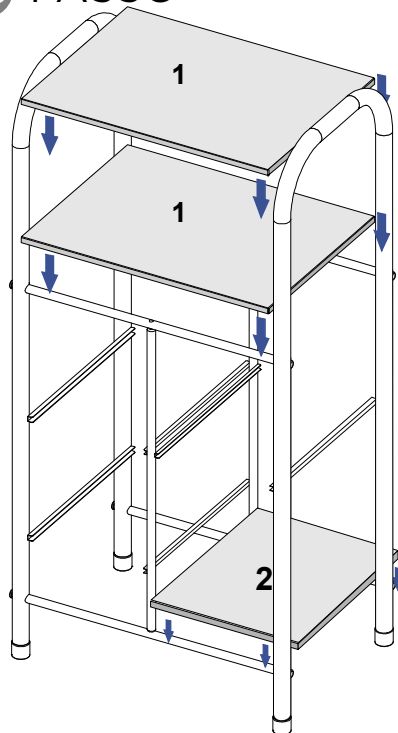


Para a montagem do produto você vai precisar de:

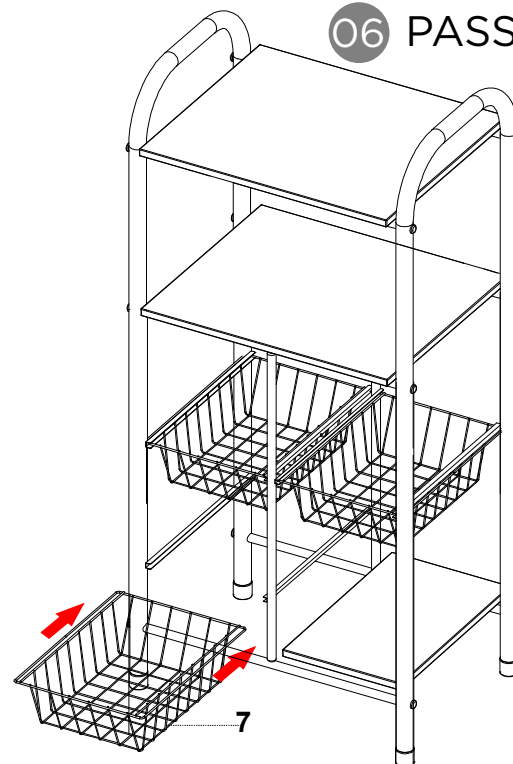


- ✓ Confira as peças, componentes e se possui as ferragens necessárias para a montagem;
- ✓ Para proteger seu móvel, coloque as peças sobre um tapete;
- ✓ Convide alguém pra te auxiliar, tudo pode ficar mais simples e rápido.

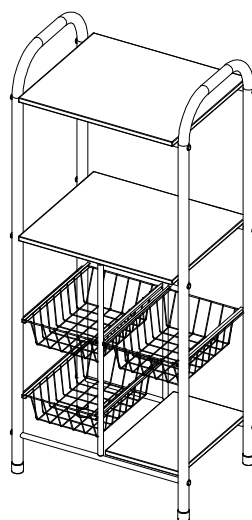
### 05 PASSO



### 06 PASSO

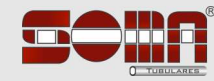


### 07 PASSO

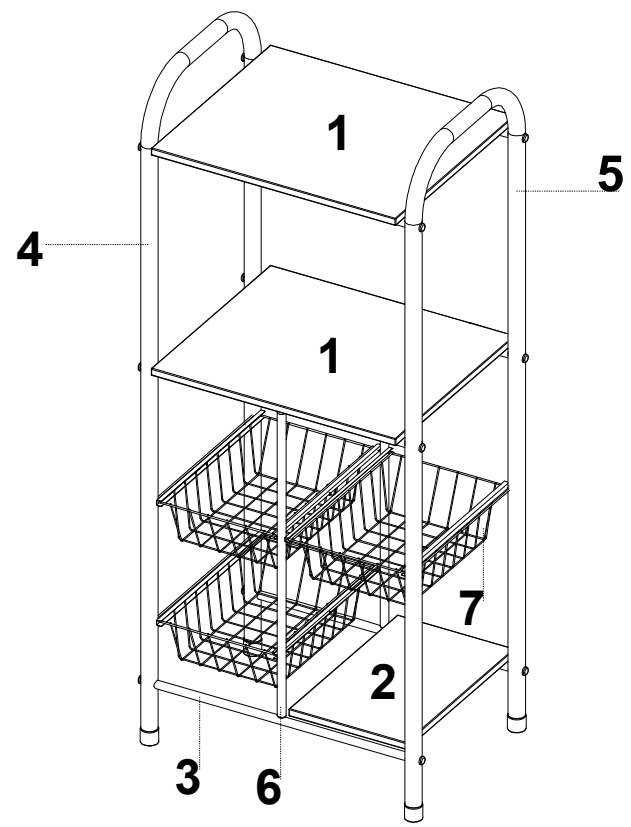


O Fabricante se reserva no direito de efetuar modificações técnicas em seus produtos, sem aviso prévio, sempre que julgar conveniente.

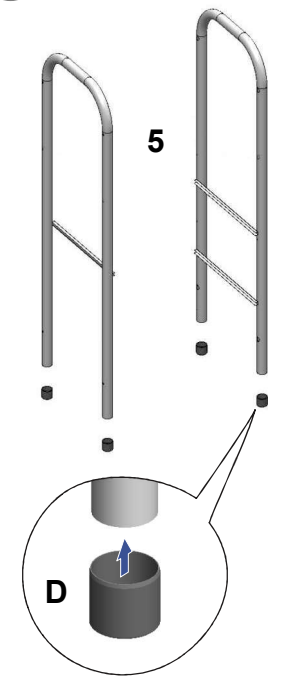
# FRUTEIRA LAVÍNEA PLUS



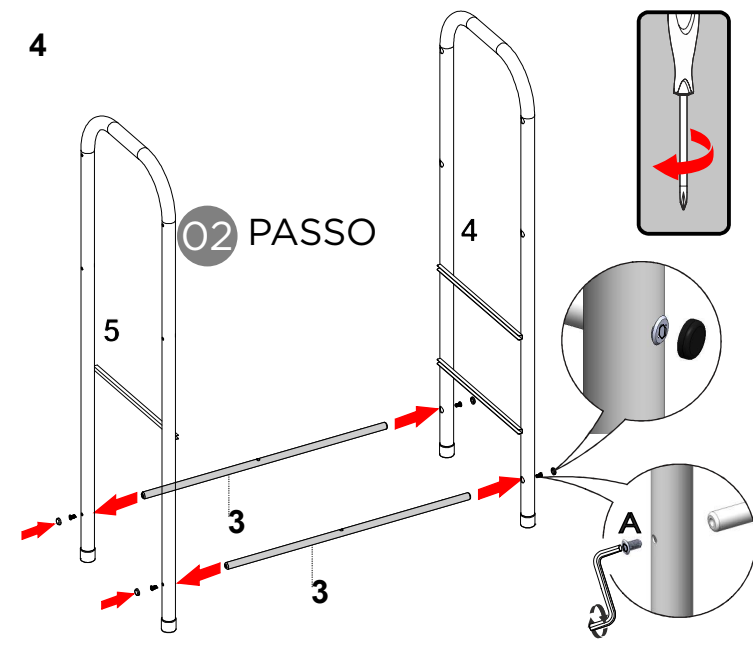
COD	REF.	DESENHO	DESCRIÇÃO	QTDE	OBSERVAÇÃO	MEDIDAS (comp x profund x altura)
11138 - VOL. PEDRA FRUT. LAVÍNEA PLUS	1	X	PEDRA MAIOR FRUT LAVÍNEA E LAVÍNEA PLUS	2	11138 - VOL. PEDRA FRUT. LAVÍNEA	580 x 370mm
	2	X	PEDRA MENOR FRUT LAVÍNEA E LAVÍNEA PLUS	1		370 x 280mm
11108 - VOL. FRUTEIRA ESTRUT. CESTOS	8180	3	X	TUBO 5/8" X 65 TRAVAMENTO DA FRUTEIRA FURO CENTRAL	6	vai na caixa
	7706	4	X	TUBO DA LATERAL CESTO FRUT. LAVÍNEA PLUS	1	vai na caixa
	7707	5	X	TUBO DA LATERAL PRATELEIRA FRUT. LAVÍNEA PLUS	1	vai na caixa
	7694	6	X	APOIO CENTRAL DA FRUTEIRA LAVÍNEA (GAOLA)	1	vai na caixa
	7696	7	X	CESTO ARAMADO FRUT. LAVÍNEA	3	vai na caixa
	10637	A		PARAFUSO 1/4" X 14mm Philips	12	
	15603	B		PARAFUSO 1/4" X 25mm CHATA (ESCREADO)	4	7699 - KIT FERRAGEM FRUT. LAVÍNEA
	1552 ou 1553	C		TAMPA PARAFUSO (BRANCA OU PRETA)	12	
	1524 ou 1526	D		PONTEIRAS 1 1/4 EXTERNA (BRANCA OU PRETA)	4	



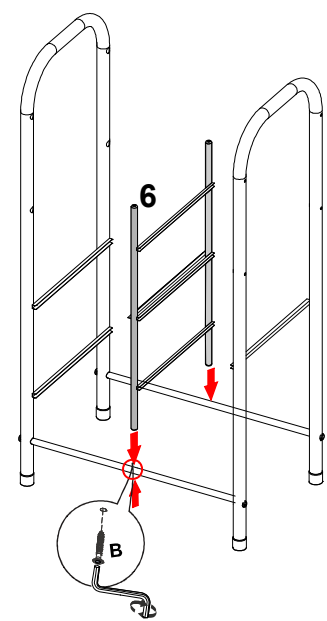
## 01 PASSO



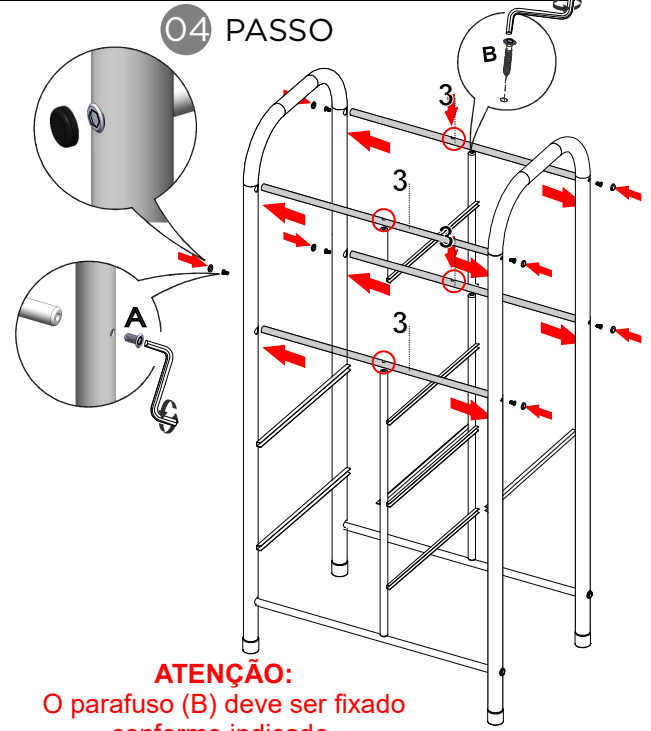
## 02 PASSO



## 03 PASSO



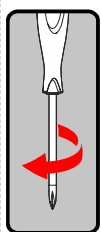
## 04 PASSO



### LISTA DE FERRAGENS

<b>A</b>		<b>X12</b>	<b>B</b>		<b>X04</b>
	Parafuso 1/4x14 (montagem)		Parafuso 1/4x38 (chata escareado)		
<b>C</b>		<b>X12</b>	<b>D</b>		<b>X04</b>
	Tampa parafuso (pto/bco)		Ponteira 1 1/4" externa (pto/bco)		

Ao solicitar assistência, informe o número da peça e letra do acessório



**ATENÇÃO:**  
A peça (6) somente deve ser fixada com parafuso (B)

**ATENÇÃO:**  
O parafuso (B) deve ser fixado conforme indicado, para evitar que o tampo manque