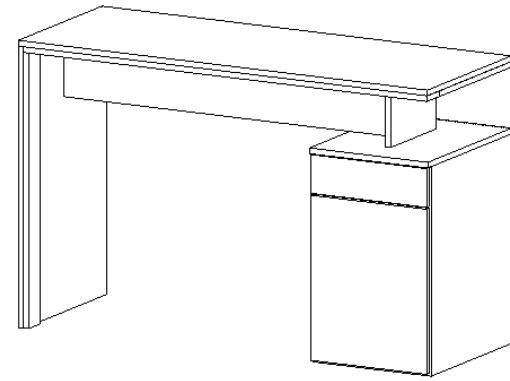


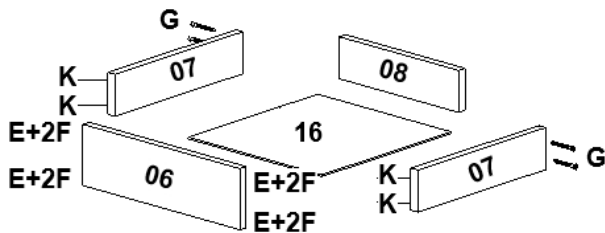
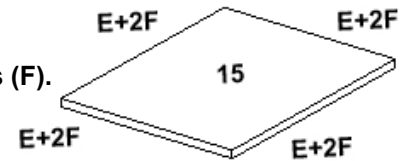
# ESCRIVANINHA OFFICE

PEÇAS	
01	TAMPO
02	REGUA MAIOR
03	REGUA MÉDIA
04	REGUA MENOR
05	PAINEL TRASEIRO
06	FRENTE DE GAVETA
07	LATERAL DE GAVETA
08	CONTRAFUNDO
09	APOIO TAMPO
10	LATERAL DO GAVETEIRO DIREITA
11	LATERAL DO GAVETEIRO ESQUERDO
12	PORTA
13	BASE
14	LATERAL DA MESA
15	TAMPO GAVETEIRO
16	FUNDO DE GAVETA
17	FUNDO TRASEIRO

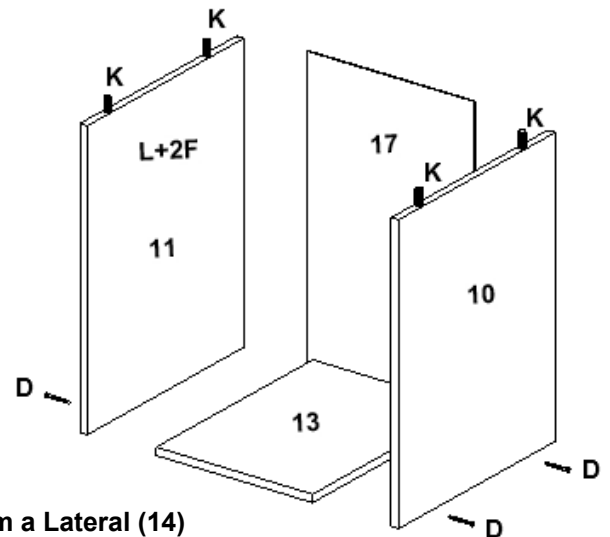
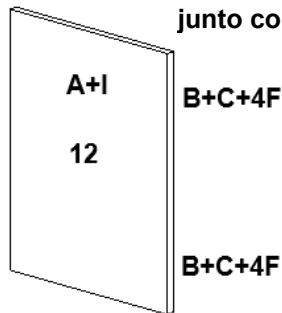
ACESSÓRIOS		
A	PUXADOR	2
B	DOBRADIÇA	2
C	CALÇO	2
D	PARAFUSO 5,0 X 50 SOBERBO	10
E	CANTONEIRAS "L"	10
F	PARAFUSO 3,5 X 12 CHATO	42
G	PARAFUSO 3,5 X 25 CHATO	4
H	PREGO 8 X 8 C/C	15
I	PARAFUSO 3,5 X 25 FLANGEADO	9
J	SAPATA "U"	6
K	CAVILHA 6 X 30	12
L	CORREDIÇA	1



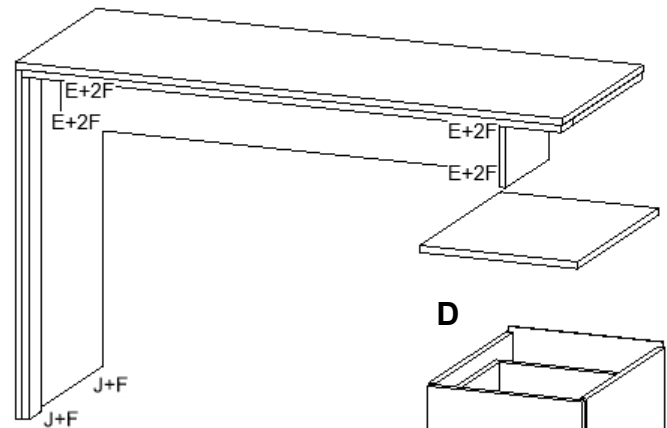
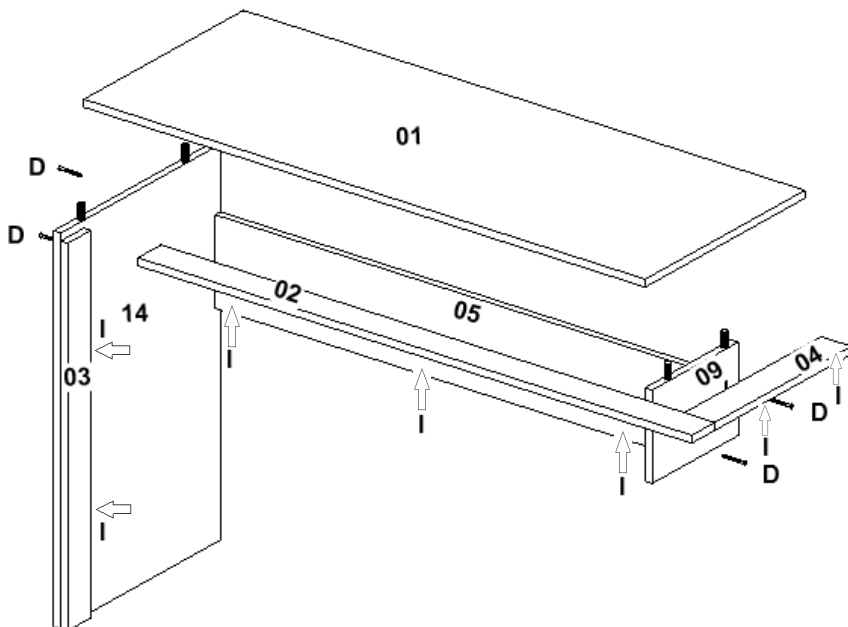
Fixar o Tampo do Gaveteiro (15) com Cantoneiras (E) e Parafusos (F).



Fixar o Fundo de Gaveta (16) junto com a Corrediça (L).



Travar o Tampo (01) com a Lateral (14) e o Apoio de Tampo (09) com Cantoneiras (E) e Parafusos (F).



Ao finalizar a montagem, fixar o Fundo Traseiro (17) com os Pregos (H).

