

Mesa Lateral Ocre

Como trocar seu produto

Se seu produto chegou com algum defeito você tem 7 dias para solicitar a troca. Você vai precisar:

- 1 Ter em mãos as fotos das peças com defeito; descrição; código (como está aqui no manual) e quantidade de peças com defeito.
- 2 Acesse o chat em nosso site.
- 3 Selecione o seu pedido, e depois a opção “Quero trocar um produto”.
- 4 Pronto, agora é só preencher as informações e enviar. Entraremos em contato por e-mail para te dar todas as instruções.

Dicas para prolongar a vida útil do móvel

- 1 Retire o pó com uma flanela seca, depois use um pano macio, levemente umedecido com água. Pode utilizar detergente neutro ou sabão neutro.
- 2 Reaperte os parafusos de tempos em tempos para garantir a estabilidade e durabilidade.
- 3 O acabamento do seu produto pode ser danificado pela falta de ventilação e excesso de calor.

Qualquer dúvida sobre os nossos produtos você pode entrar em contato pelo nosso canal de atendimento:

<https://www.madeiramadeira.com.br/central-de-ajuda>

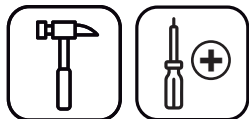
Para mais dicas amigas e inspirações de decoração acesse:

<https://www.madeiramadeira.com.br/central-de-dicas>

Siga MadeiraMadeira:



Para a montagem do produto você vai precisar de:



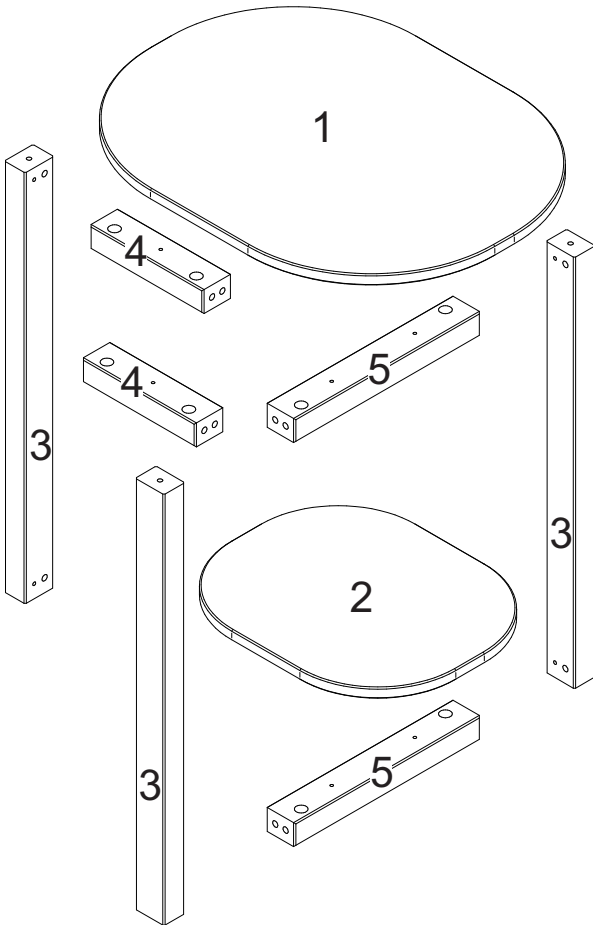
- ✓ Confira as peças, componentes e se possui as ferramentas necessárias para a montagem.
- ✓ Para proteger seu móvel, coloque as peças sobre um tapete.
- ✓ Para realizar a montagem, é necessário 1 pessoas.
Convide sua família e amigos para montar com você.

LISTA DE FERRAGENS

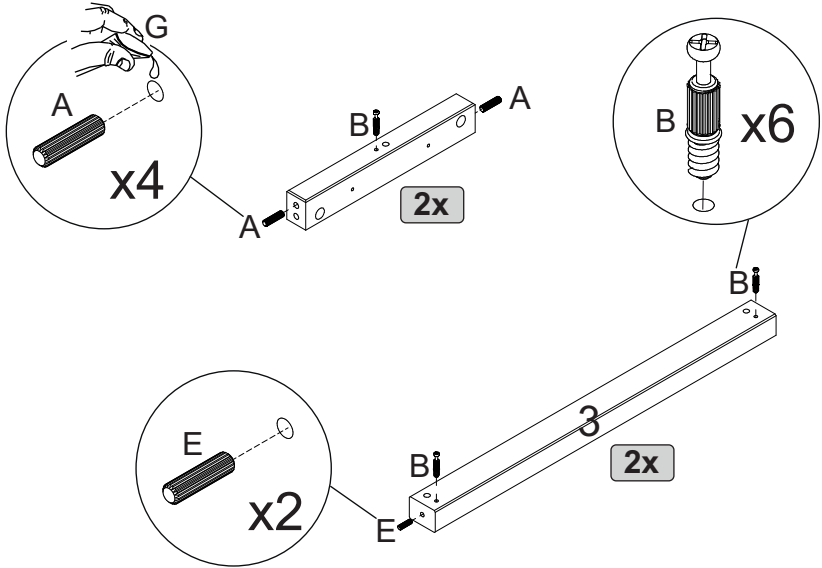
REF.	DESCRIÇÃO	ILUSTRAÇÃO	QTD.
A	Cavilha Ø8x30		08
B	Parafuso minifix		08
C	Tambor minifix		08
D	Parafuso Ø3,5x40 Phillips c/flageada		06
E	Cavilha Ø6x20		02
F	Feltro Adesivo 20x20		03
G	Sachê de Cola 5Gr		01

LISTA DE PEÇAS

Nº PEÇA	Cód. IND.	DESCRIÇÃO	QTD.	DIMENSÕES (mm)			PESO KG
				COMP.	LARG.	ESP.	
1	62563	Tampo Maior	01	530	410	14	1,08
2	62562	Tampo Menor	01	345	282	14	0,49
3	59712	Pé	03	575	32	44	0,33
4	59638	Travessa Menor	02	286	32	44	0,16
5	59639	Travessa Central	02	174	32	44	0,09

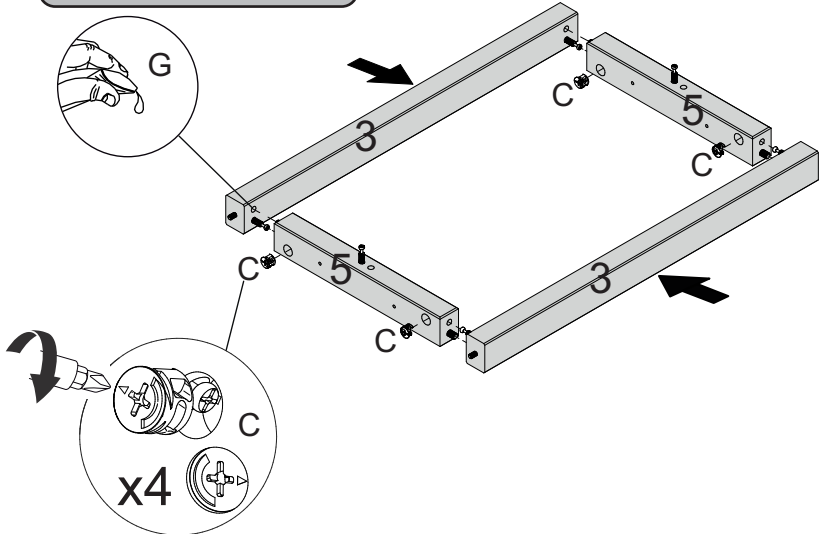


1

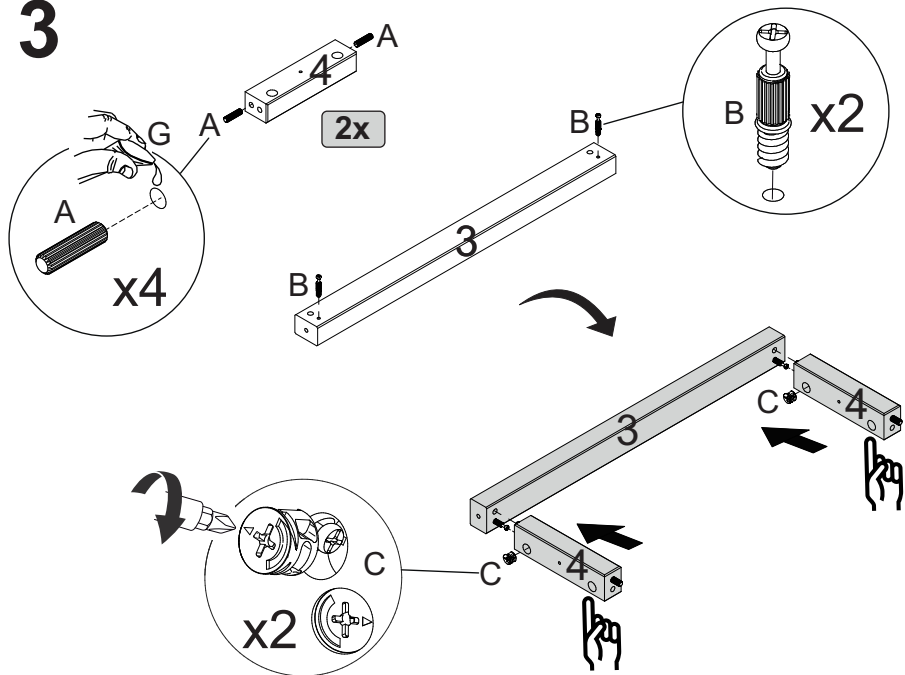


2

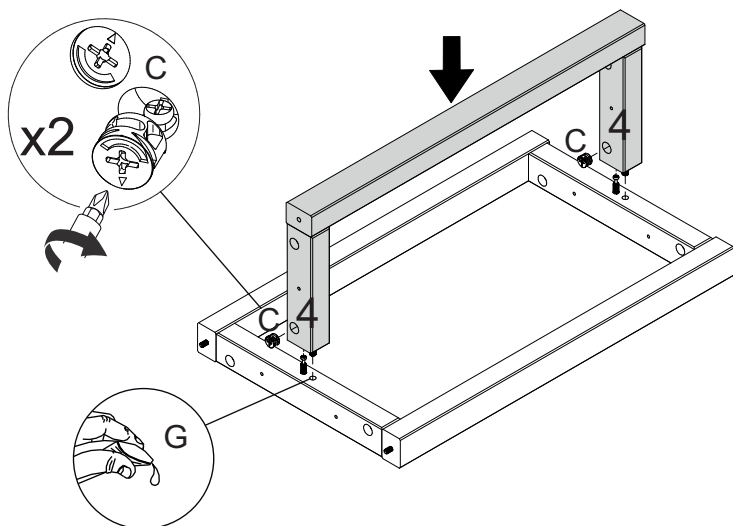
⚠ Usar cola nas furações que a cavilha encaixa.



3

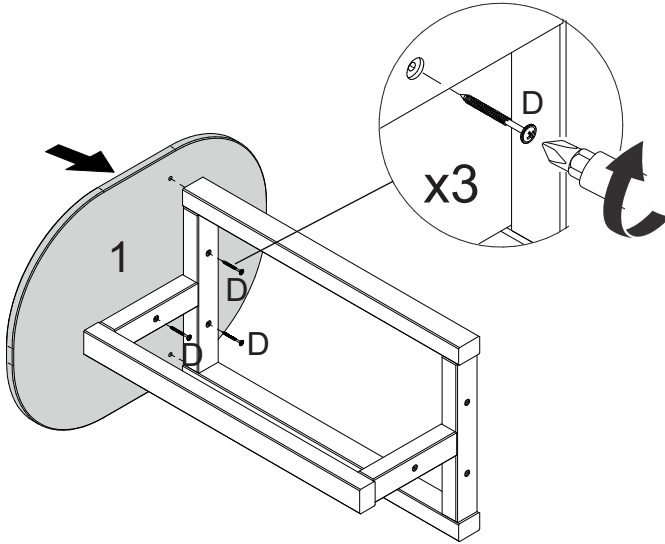


4

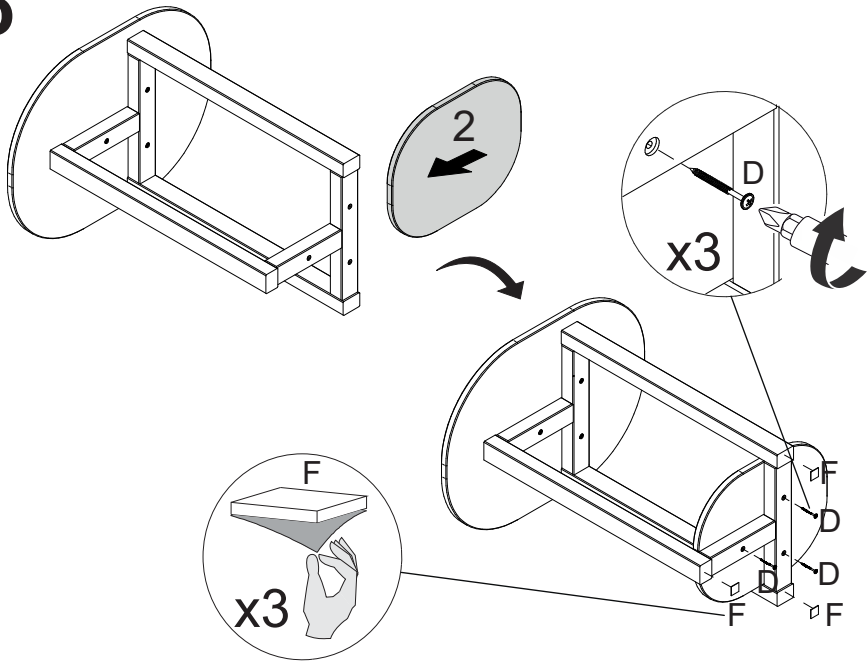


Usar cola nas furações que a cavilha encaixa.

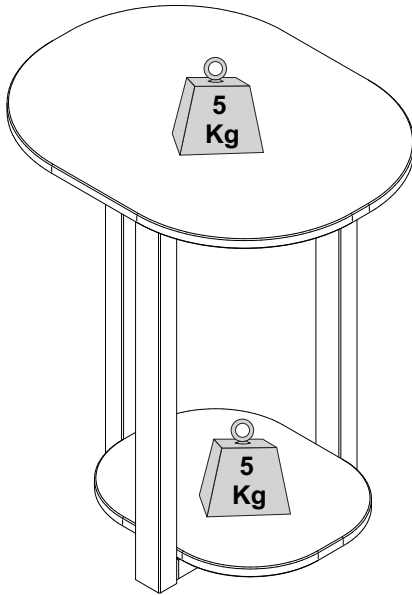
5



6



7





yes casa

V.01