

Mesa de Centro Ocre

Como trocar seu produto

Se seu produto chegou com algum defeito você tem 7 dias para solicitar a troca. Você vai precisar:

- 1 Ter em mãos as fotos das peças com defeito; descrição; código (como está aqui no manual) e quantidade de peças com defeito.
- 2 Acesse o chat em nosso site.
- 3 Selecione o seu pedido, e depois a opção “Quero trocar um produto”.
- 4 Pronto, agora é só preencher as informações e enviar. Entraremos em contato por e-mail para te dar todas as instruções.

Dicas para prolongar a vida útil do móvel

- 1 Retire o pó com uma flanela seca, depois use um pano macio, levemente umedecido com água. Pode utilizar detergente neutro ou sabão neutro.
- 2 Reaperte os parafusos de tempos em tempos para garantir a estabilidade e durabilidade.
- 3 O acabamento do seu produto pode ser danificado pela falta de ventilação e excesso de calor.

Qualquer dúvida sobre os nossos produtos você pode entrar em contato pelo nosso canal de atendimento:

<https://www.madeiramadeira.com.br/central-de-ajuda>

Para mais dicas amigas e inspirações de decoração acesse:

<https://www.madeiramadeira.com.br/central-de-dicas>

Siga MadeiraMadeira:



Para a montagem do produto você vai precisar de:



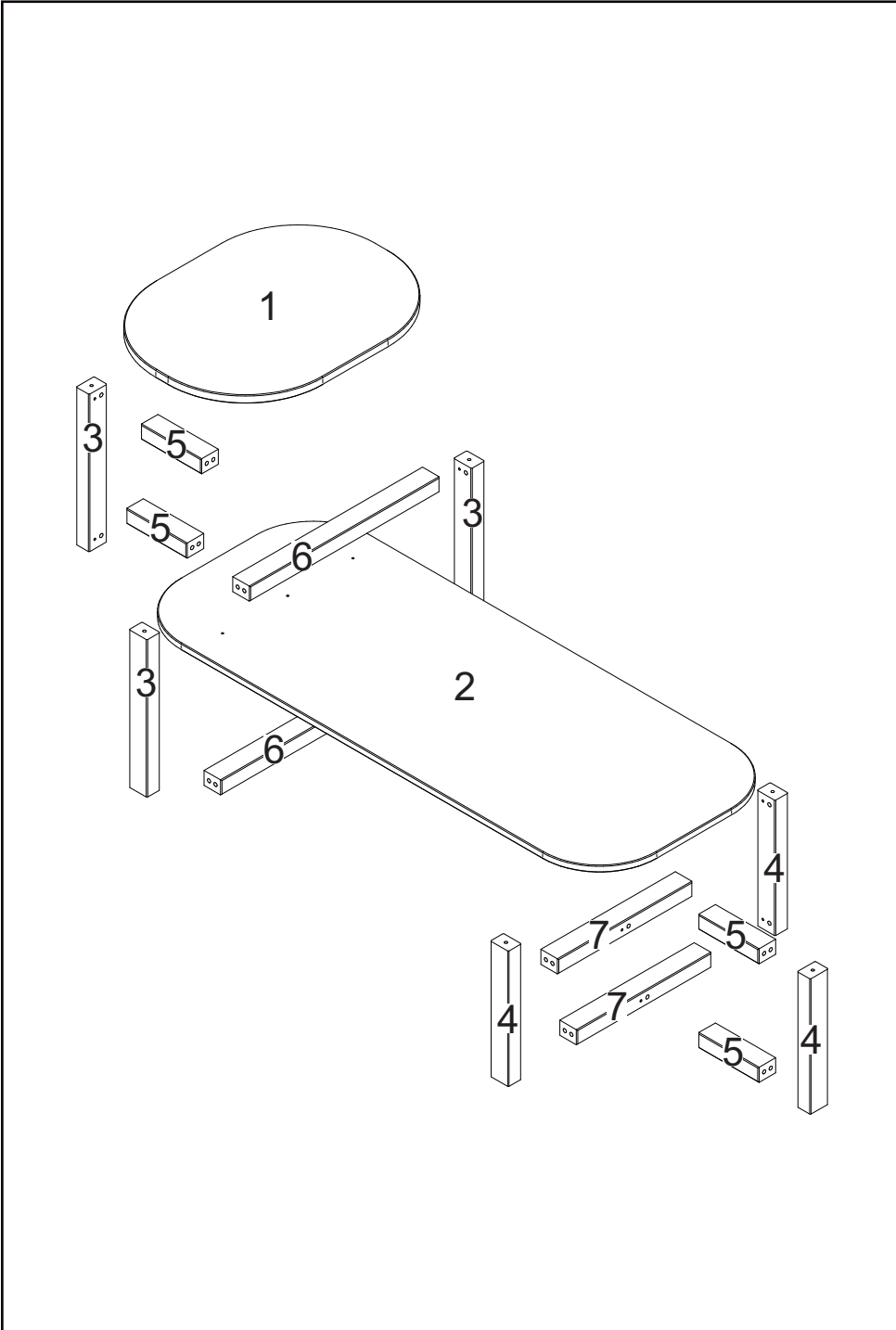
- ✓ Confira as peças, componentes e se possui as ferramentas necessárias para a montagem.
- ✓ Para proteger seu móvel, coloque as peças sobre um tapete.
- ✓ Para realizar a montagem, é necessário 1 pessoas.
Convide sua família e amigos para montar com você.

LISTA DE FERRAGENS

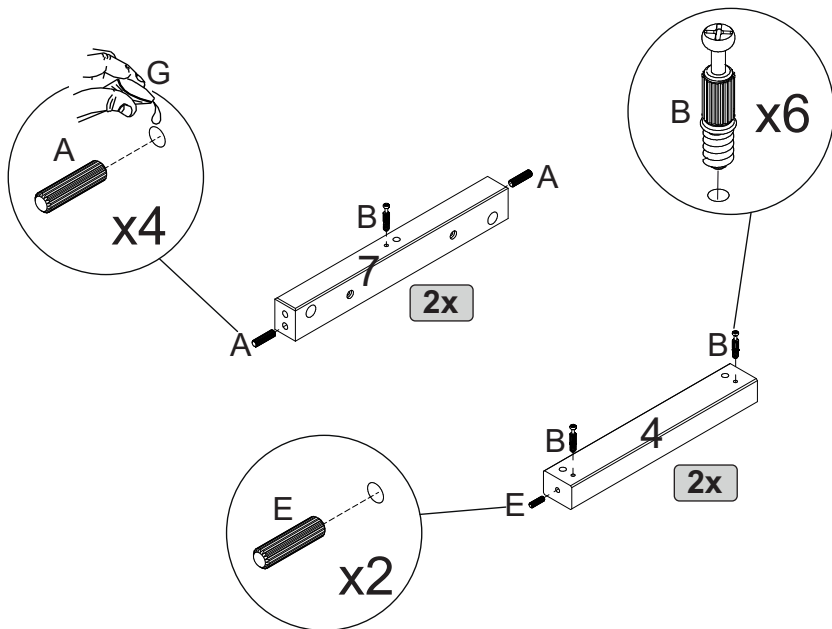
REF.	DESCRIÇÃO	ILUSTRAÇÃO	QTD.
A	Cavilha Ø8x30		16
B	Parafuso minifix		16
C	Tambor minifix		16
D	Parafuso Ø3,5x40 Phillips c/flageada		09
E	Cavilha Ø6x20		04
F	Feltro Adesivo 20x20		06
G	Sachê de Cola 5Gr		01

LISTA DE PEÇAS

Nº PEÇA	Cód. IND.	DESCRIÇÃO	QTD.	DIMENSÕES (mm)			PESO KG
				COMP.	LARG.	ESP.	
1	59734	Tampo Menor	01	540	410	18	1,42
2	62589	Tampo Maior	01	1168	462	14	3,03
3	62590	Pé Maior	03	334	32	44	0,19
4	59729	Pé Menor	03	288	32	44	0,16
5	59731	Travessa Central	04	148	32	44	0,08
6	59732	Travessa Maior	02	466	32	44	0,26
7	59733	Travessa Menor	02	330	32	44	0,18

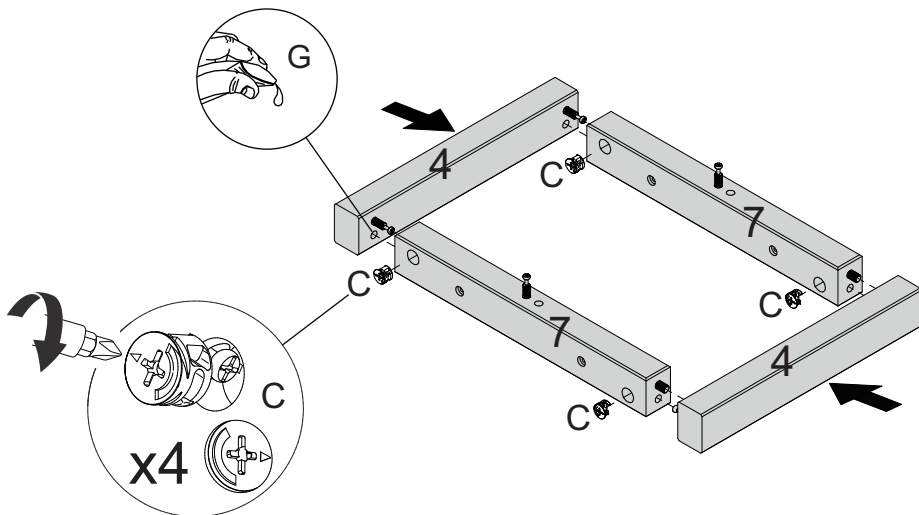


1

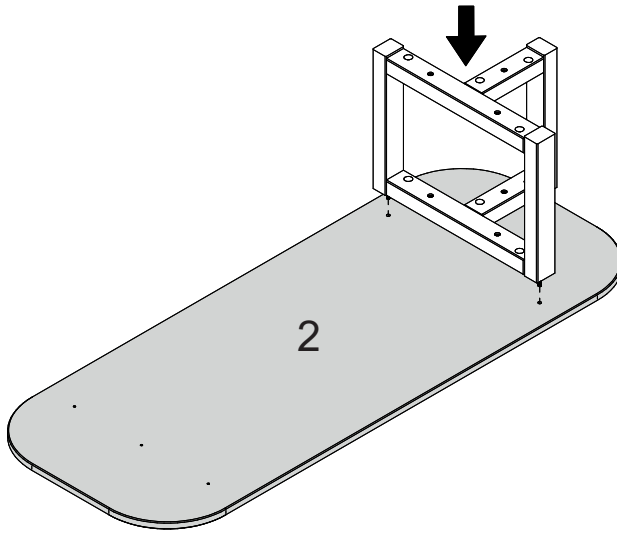


2

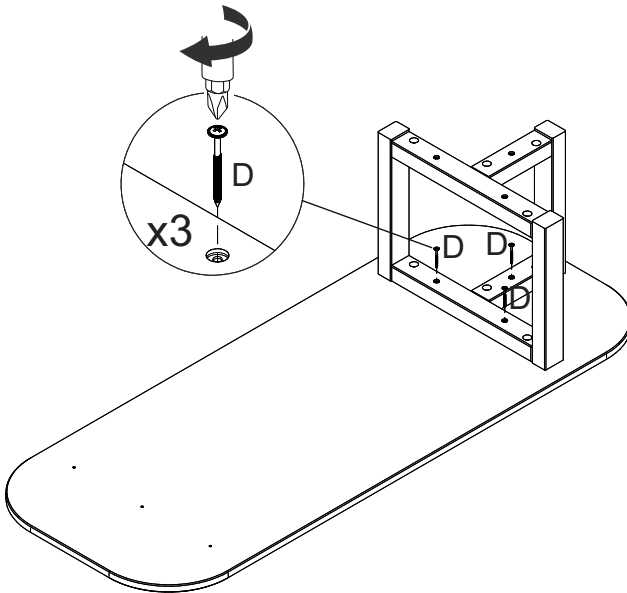
⚠ Usar cola nas furações que a cavilha encaixa.



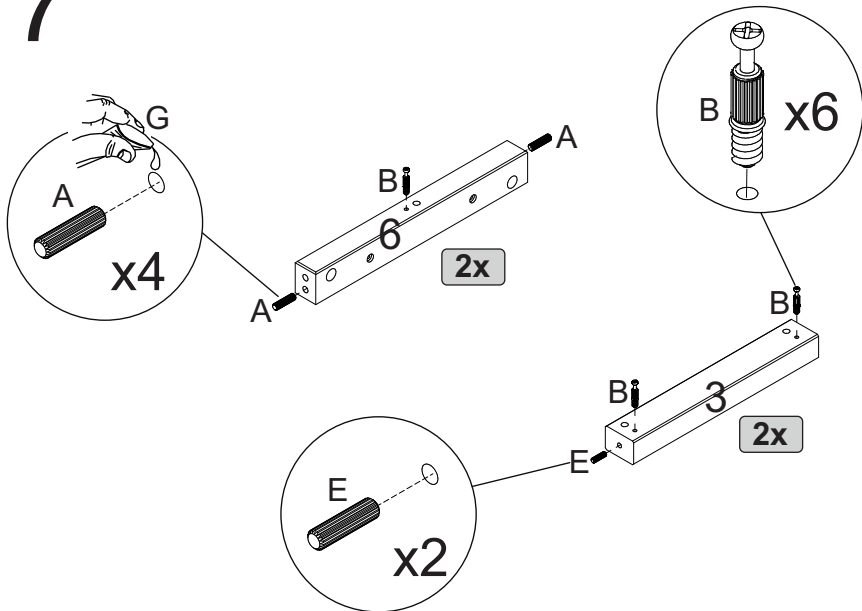
5



6

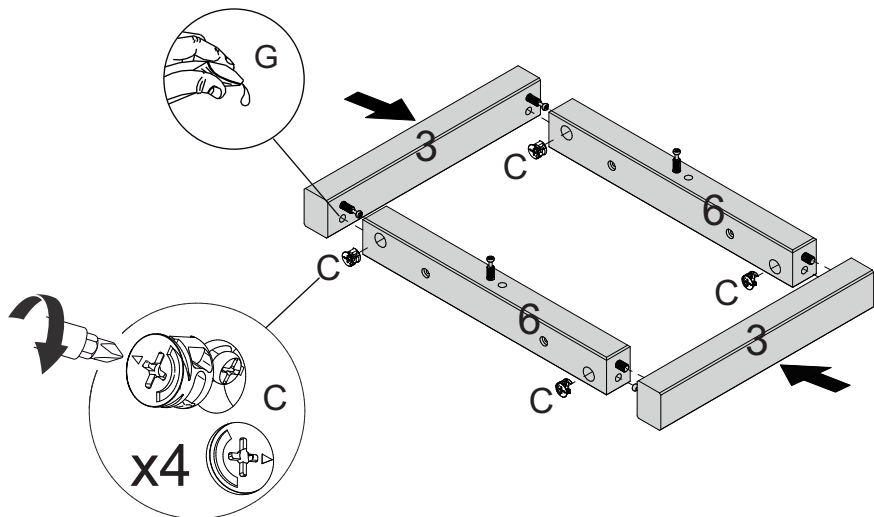


7

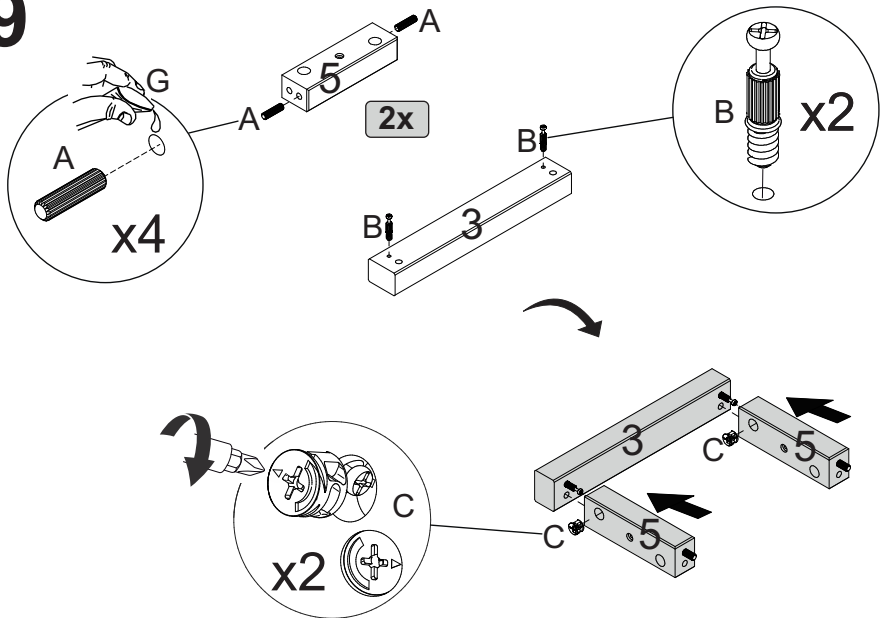


8

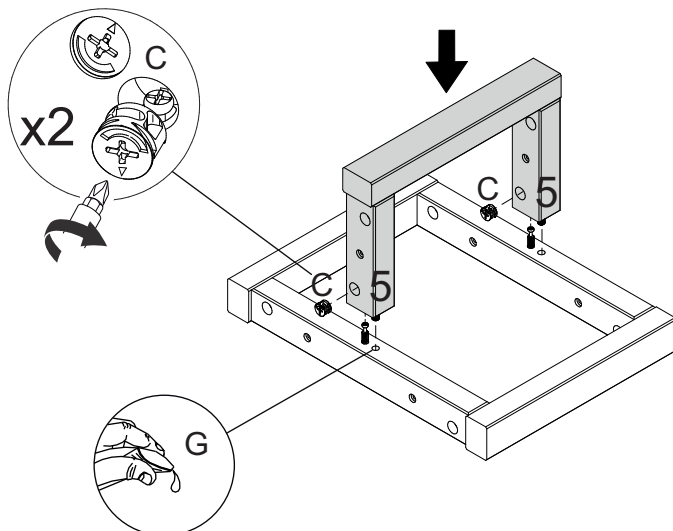
⚠ Usar cola nas furações que a cavilha encaixa.



9

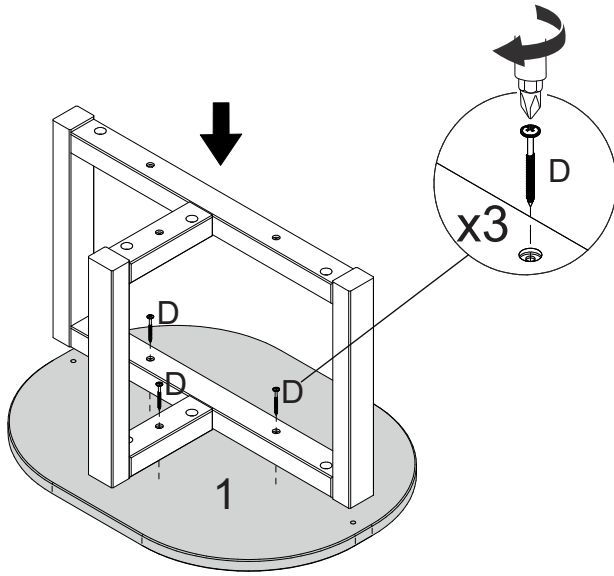


10

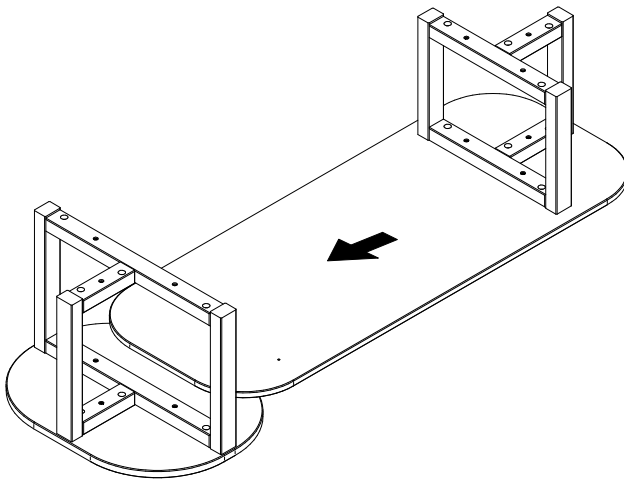


Usar cola nas furações que a cavilha encaixa.

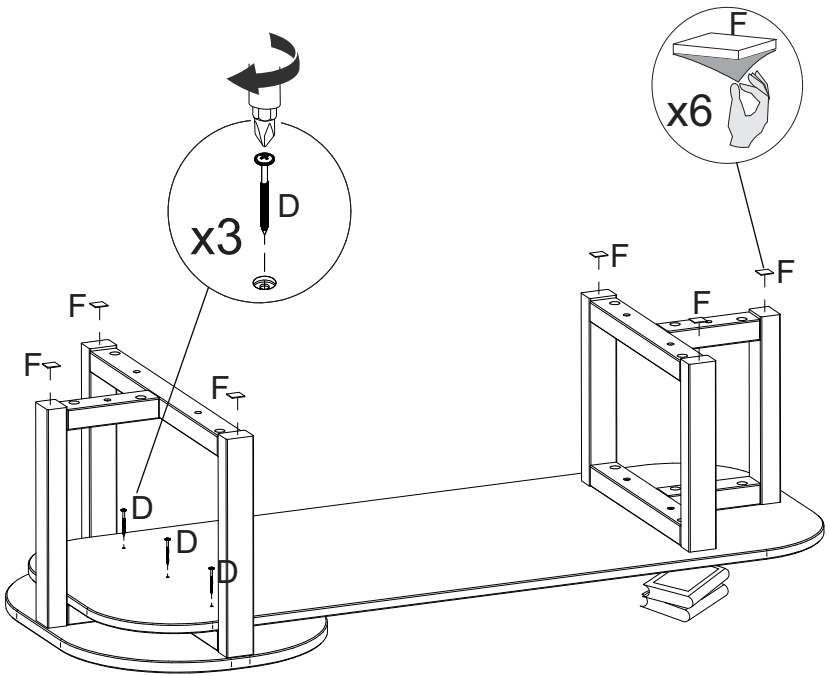
11



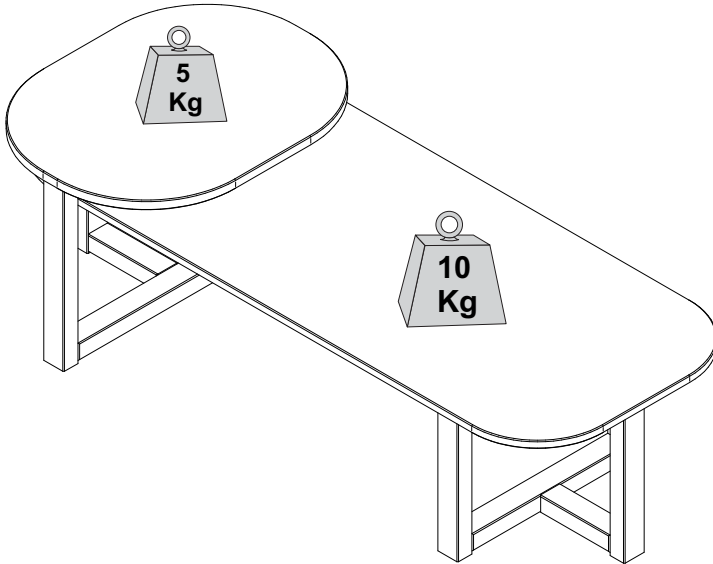
12



13



14





yes casa

V.01