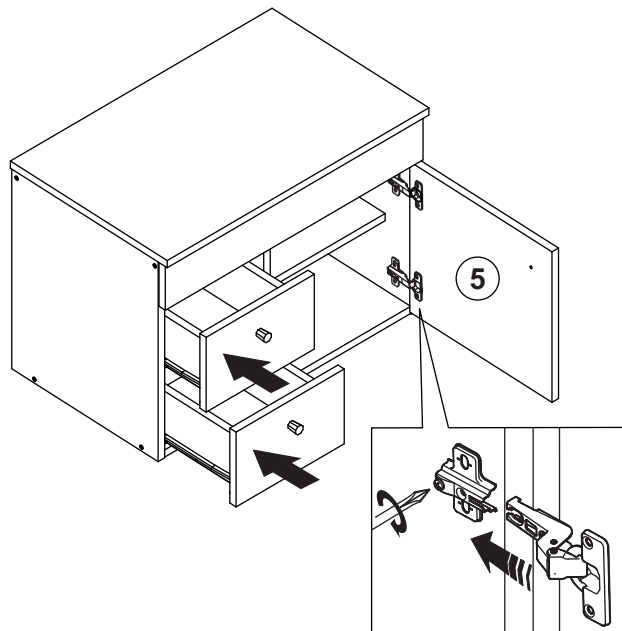
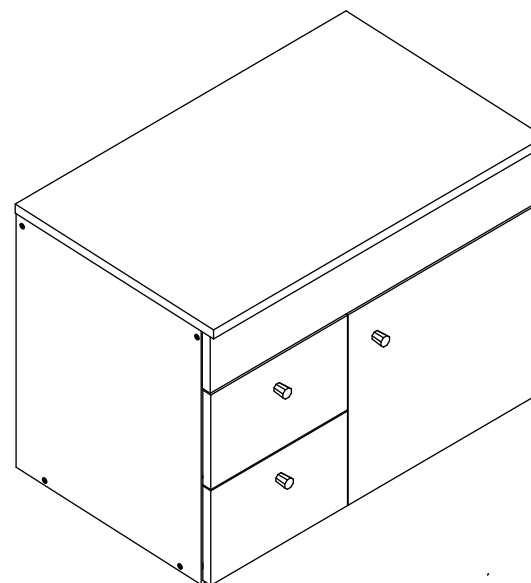


14



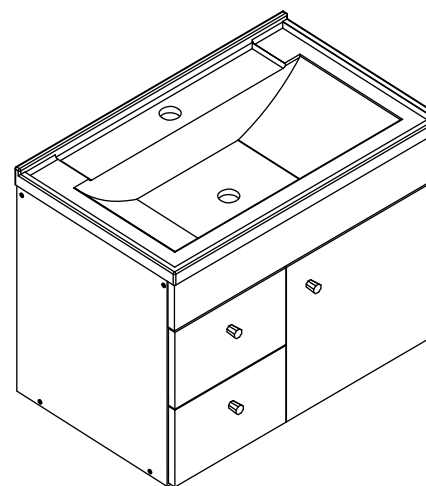
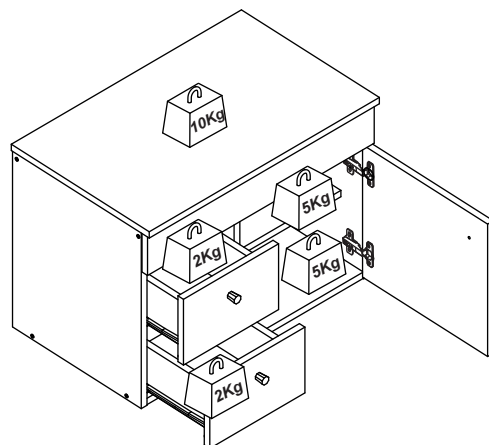
NOVA MÓBILE.



REF. LVT02

15

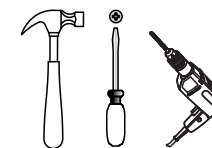
PESO MÁXIMO SUPORTADO/MAXIMUM WEIGHT SUPPORTED
PESO MAXIMO SOPORTADO



REF. LVP02



60 min.



Ferramentas não inclusas
Tools not included
Herramientas no incluidas

Manutenção e Limpeza:

Use pano levemente umedecido com água, seguido de pano seco. Nunca utilize produtos químicos ou abrasivos.

Maintenance and Cleaning:

Use a cloth slightly dampened with water, followed by a dry cloth. Never use chemicals or abrasives.

Mantenimiento y limpieza:

Use un paño ligeramente humedecido con agua, seguido de un paño seco. Nunca use productos químicos o abrasivos.

Nova Móble Ind. e Comércio Ltda.

Estrada Pedro Salgado, nº 1620 - Fone: +55 (054) 2105-8400 - +55 (054) 99614-6360

CEP: 95706-500 - Bento Gonçalves - RS - Site: www.novamobile.com.br - E-mail: novamobile@novamobile.com.br

FERRAGENS / HARDWARE LIST / LISTA DE HERRAJES



ATENÇÃO!!!

Em caso de uso de parafusadeira comece com um torque bem leve e vá aumentando até achar o ideal. Aperte somente até travar. Torque excessivo pode espanar o parafuso e danificar a peça comprometendo sua correta fixação.

ATTENTION!!!

If using a screwdriver, start with a very light torque and increase until you find the ideal. Press only until it locks. Excessive torque can strip the bolt and damage the part, compromising its correct fixation.

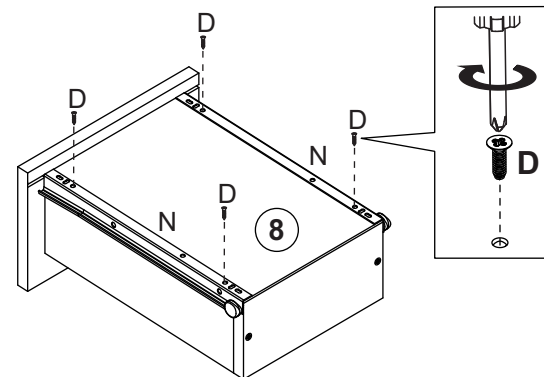
ATENCIÓN!!!

En caso de utilizar un destornillador, comience con un torque muy ligero y vaya aumentando hasta encontrar el ideal. Presione solo hasta que se detener. Torsión excesivo puede despolvar el tornillo y dañar la pieza, comprometiendo su correcta fijación.

LOC.	IMAGEM / IMAGE / IMAGEN	QUANTIDADE # OF PIECES CANTIDAD
A	5,0x60mm	02
B		02
C		26
D		16
E		32
F		10
G		40
H		12
I		12
J		03
K		02

12

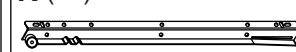
(2x)



D (8x)

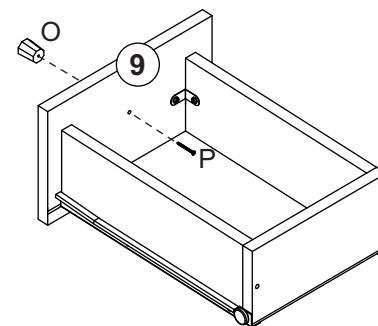


N (2x)



13

(2x)

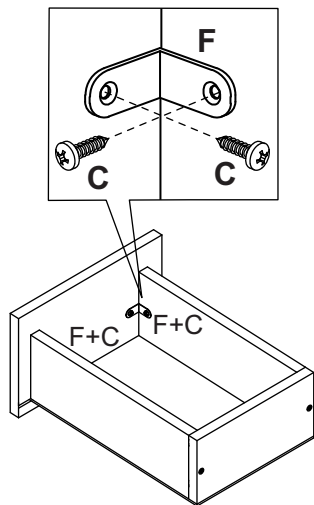
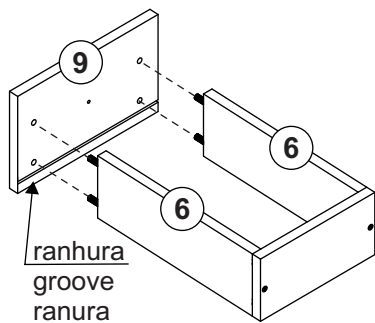
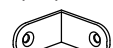
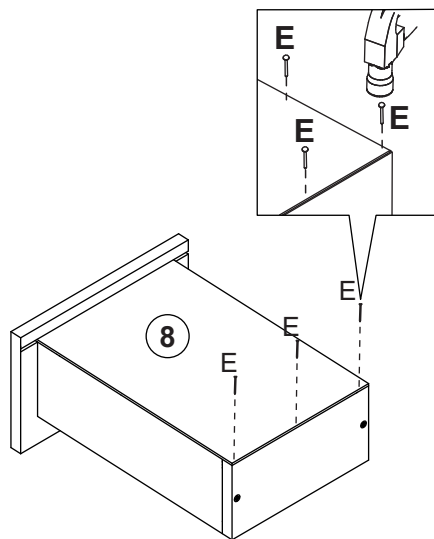
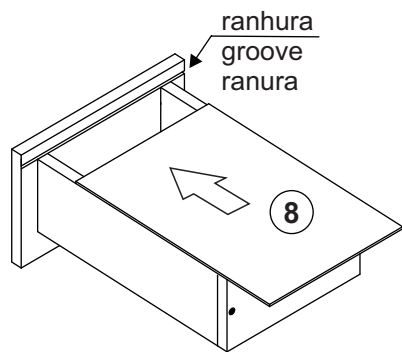
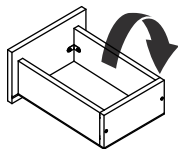


J (4x)

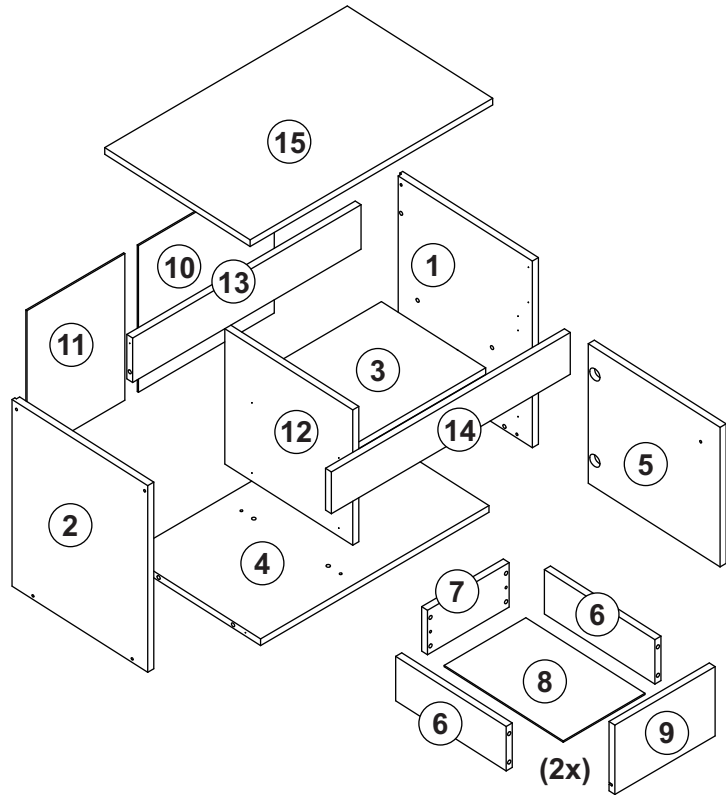


M (2x)



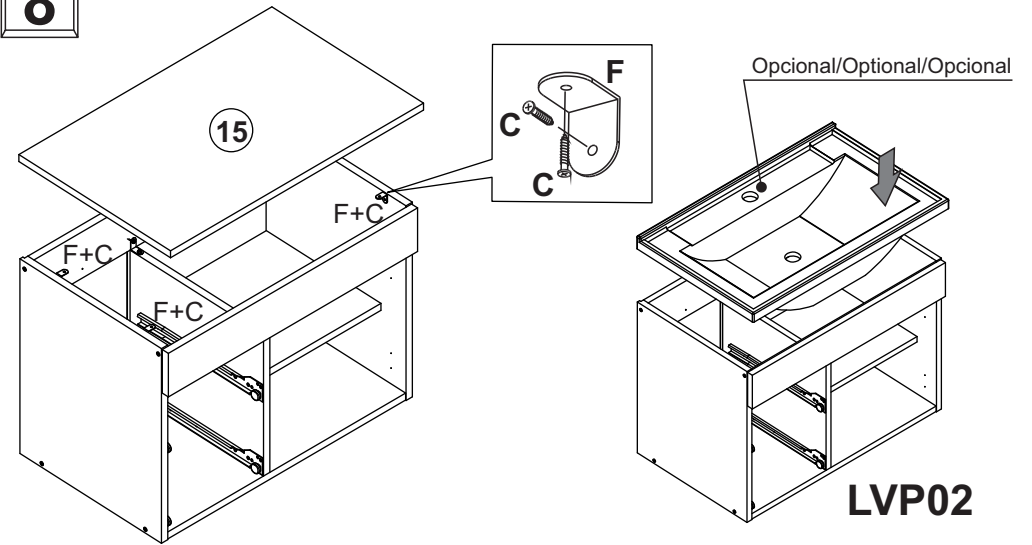
10**(2x)****C (8x)****F (4x)****11****(2x)****E (6x)**

LOC.	IMAGEM / IMAGE / IMAGEN	QUANTIDADE # OF PIECES CANTIDAD
L		03
M		03
N	 300mm	02
O		02
P		04
Q	 4,0x16mm	04



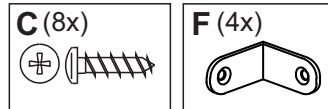
Loc.	Descrição / Description / Denominación	mm	Quantidade # Of Pieces Cantidad
1	Lateral direita/Right side/Lateral derecha	420x350x15	01
2	Lateral esquerda/Left side/Lateral izquierda	420x350x15	01
3	Prateleira fixa/Fixed shelf/Repisa fija	322x284x15	01
4	Base inferior/Lower base/Base inferior	565x349x15	01
5	Porta/Door/Puerta	314x340x15	01
6	Lateral gaveta/Drawer side/Lateral cajón	285x100x15	04
7	Traseiro gaveta/Drawer back/Revés cajón	202x100x15	02
8	Fundo gaveta/Drawer bottom/Fondo cajón	307x202x3	02
9	Frente gaveta/Drawer front/Frente cajón	156x248x15	02
10	Costa maior/Large back/Revés mayor	330x336x3	01
11	Costa menor/Small back/Revés menor	330x336x3	01
12	Divisão/Divider/Divisória	304,5x345x15	01
13	Travessa superior traseira/Upper back traverse/Travesaño superior de atras	565x100x15	01
14	Acabamento frontal/Front detail/Detalle delantero	97x591x15	01
15	Tampo/Top/Tapa	600x375x15	01

8



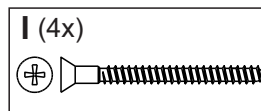
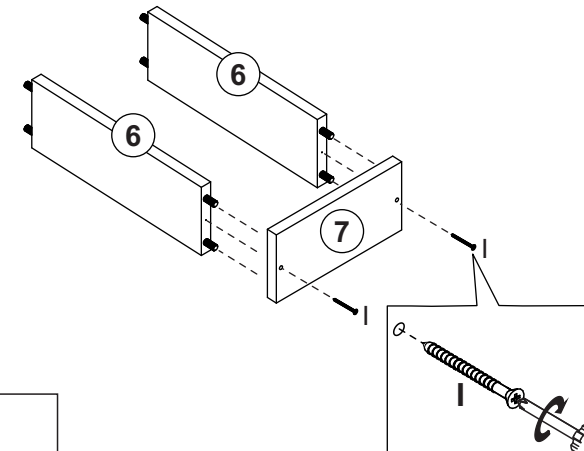
LVT02

Para instalação da pia, deve ser utilizado equipamento adequado [serra-copo] com diâmetro suficiente para a passagem dos canos e/ou mangueiras.
For installation of the sink, suitable equipment must be used, a saw with a diameter sufficient for the passage of pipes and/or hoses.
Para la instalación del fregadero, se debe utilizar un equipo adecuado, una sierra con diámetro suficiente para el paso de tuberías y/o mangueras.



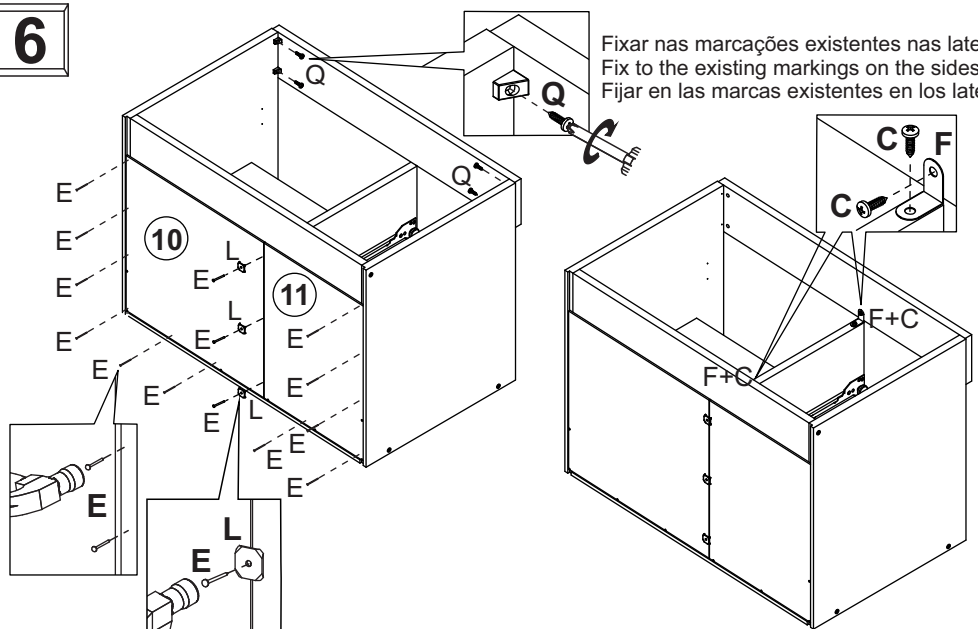
9


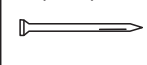
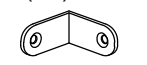

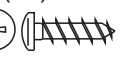
(2x)



6

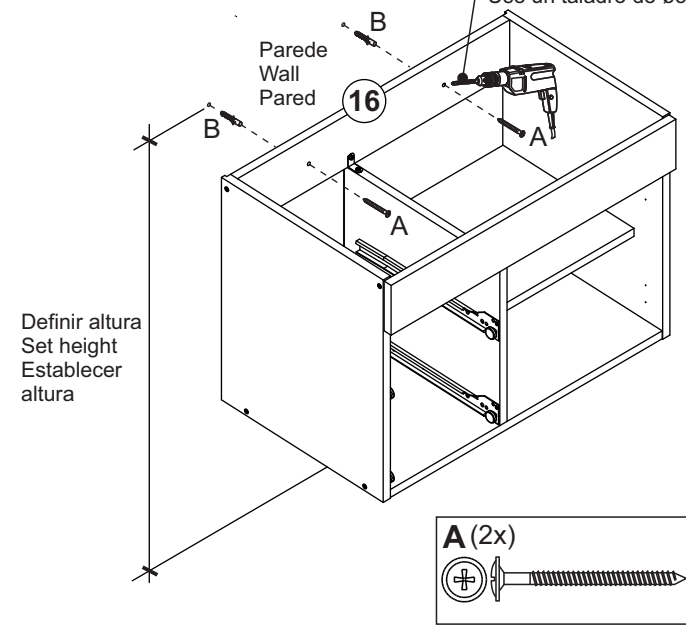
Fixar nas marcações existentes nas laterais
Fix to the existing markings on the sides
Fijar en las marcas existentes en los laterales





- C (4x)**

- E (26x)**

- F (2x)**

- L (3x)**

- Q (4x)**


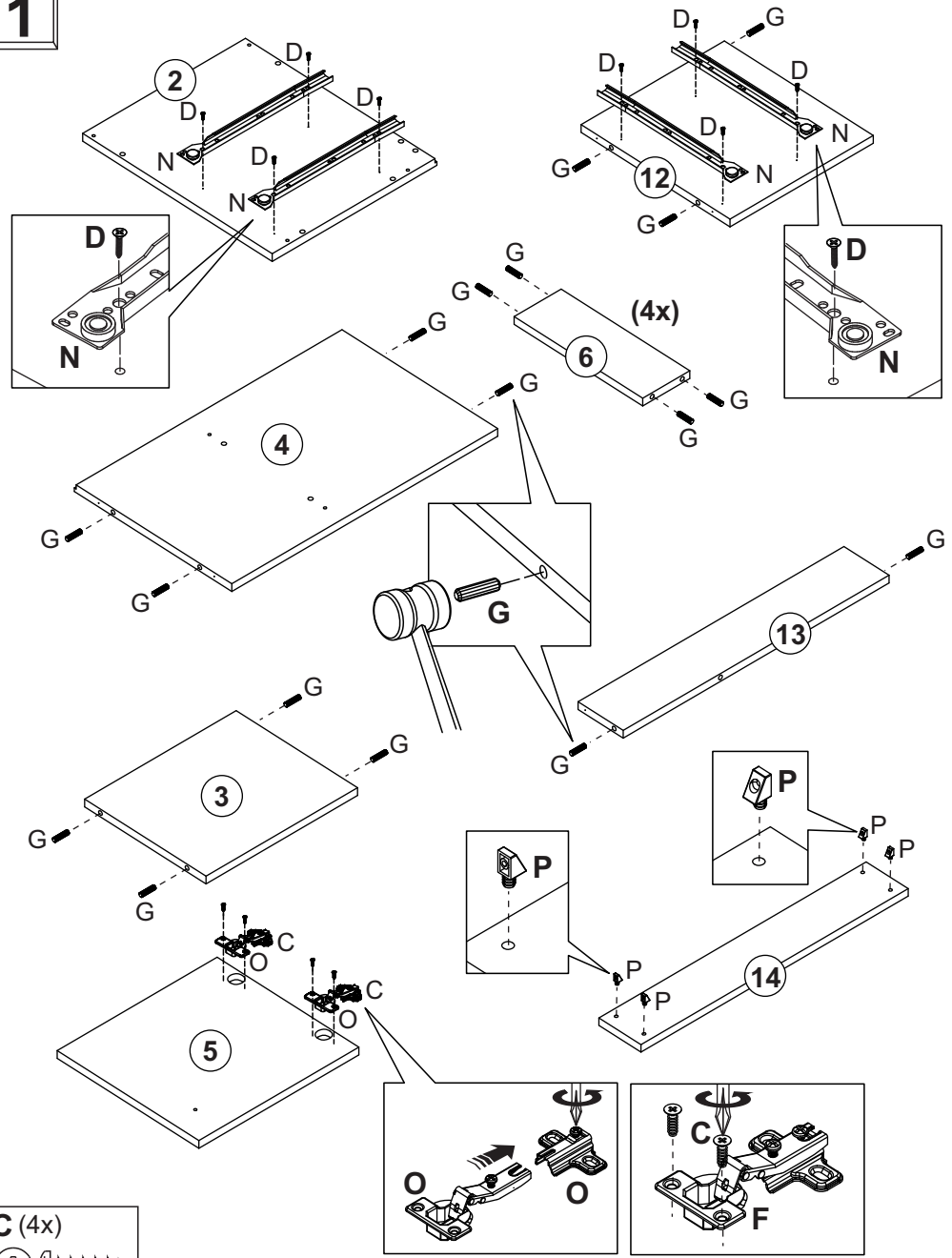
7

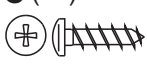
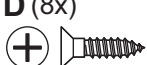
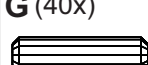
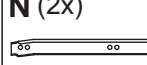
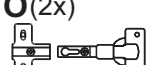

Usar broca ø5mm
Use ø5mm drill
Use un taladro de ø5mm



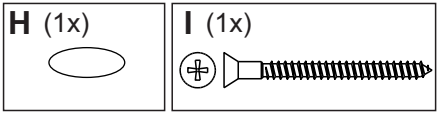
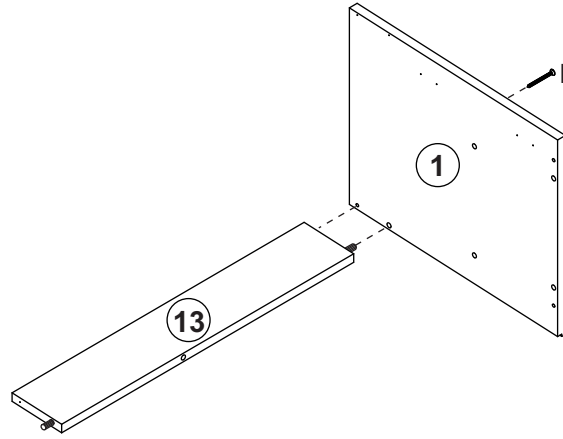
- A (2x)**

- B (2x)**


1

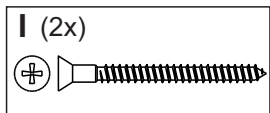
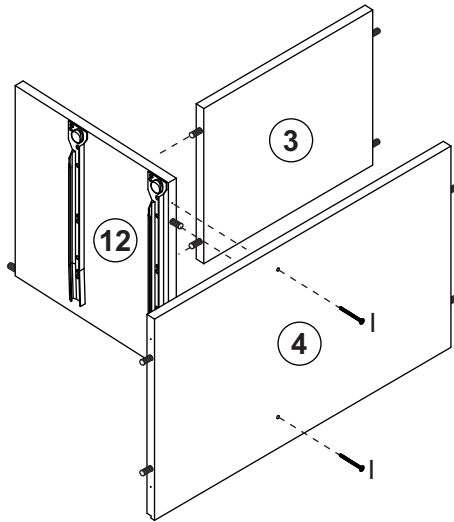


- C (4x)**

- D (8x)**

- G (40x)**

- N (2x)**

- O (2x)**

- P (4x)**


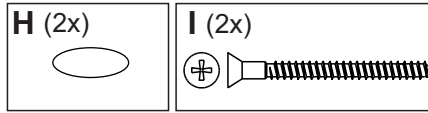
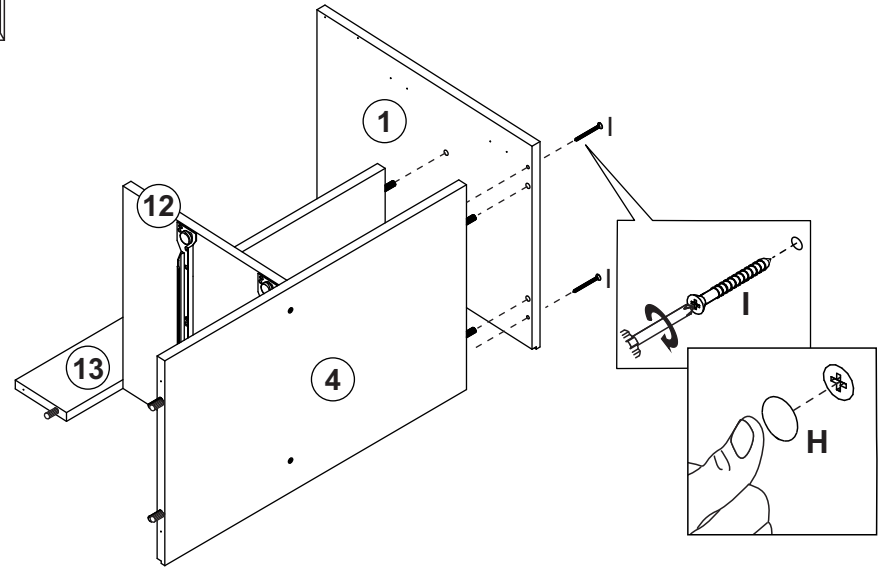
2



3



4



5

