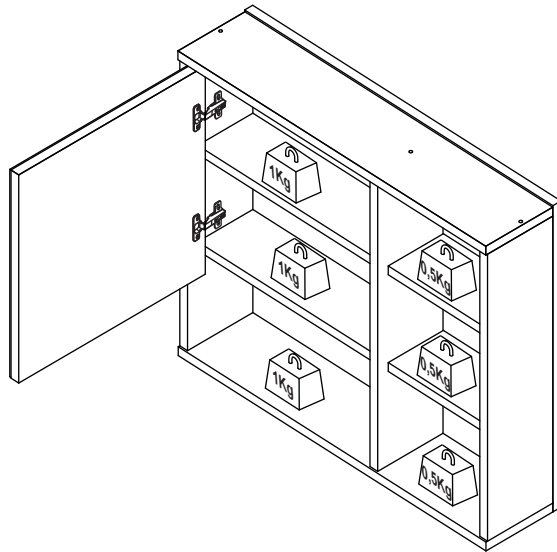
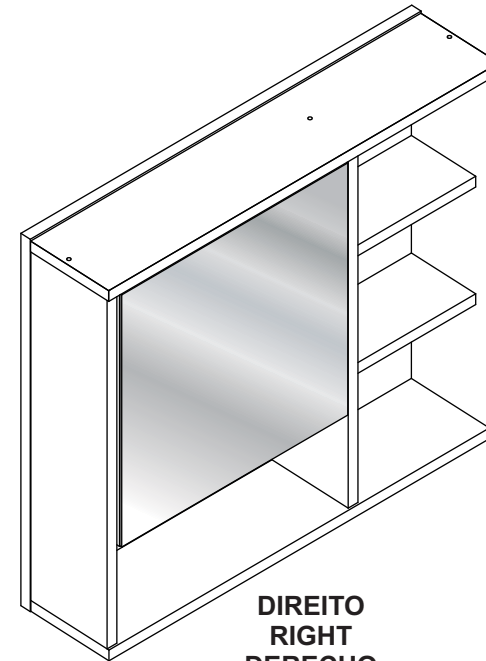


**8**

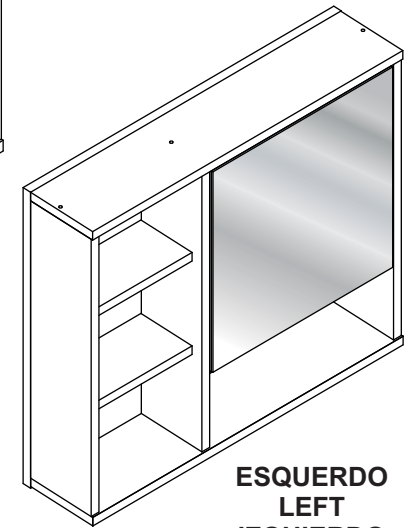
**PESO MÁXIMO SUPORTADO**  
**MAXIMUM WEIGHT SUPPORTED**  
**PESO MAXIMO SOPORTADO**



# NOVA MÓBILE.



**DIREITO**  
**RIGHT**  
**DERECHO**



**ESQUERDO**  
**LEFT**  
**IZQUIERDO**

**REF. LVA06**

**Manutenção e Limpeza:**

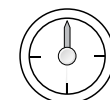
Use pano levemente umedecido com água, seguido de pano seco. Nunca utilize produtos químicos ou abrasivos.

**Maintenance and Cleaning:**

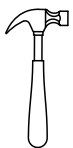
Use a cloth slightly dampened with water, followed by a dry cloth. Never use chemicals or abrasives.

**Mantenimiento y limpieza:**

Use un paño ligeramente humedecido con agua, seguido de un paño seco. Nunca use productos químicos o abrasivos.



**60 min.**



Nova MóBILE Ind. e Comércio Ltda.

Estrada Pedro Salgado, nº 1620 - Fone: +55 (054) 2105-8400 - +55 (054) 99614-6360

CEP: 95706-500 - Bento Gonçalves - RS - Site: [www.novamobile.com.br](http://www.novamobile.com.br) - E-mail: [novamobile@novamobile.com.br](mailto:novamobile@novamobile.com.br)

Rev. 00 - 13/05/2022

# FERRAGENS / HARDWARE LIST / LISTA DE HERRAJES



## ATENÇÃO!!!

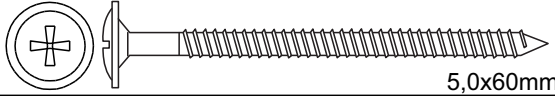

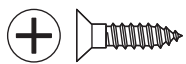
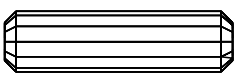

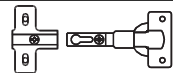

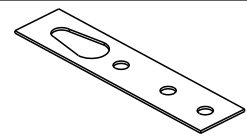

Em caso de uso de parafusadeira comece com um torque bem leve e vá aumentando até achar o ideal. Aperte somente até travar. Torque excessivo pode espanar o parafuso e danificar a peça comprometendo sua correta fixação.

## ATTENTION!!!

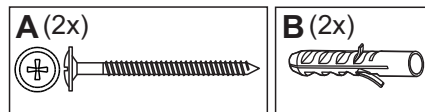
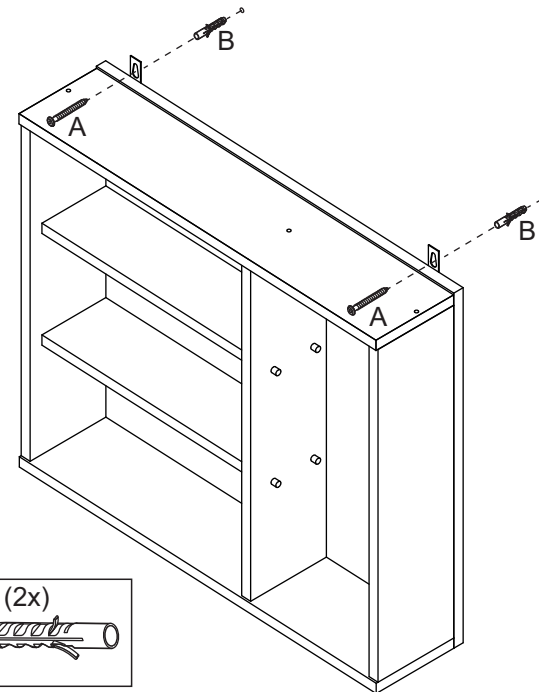
If using a screwdriver, start with a very light torque and increase until you find the ideal. Press only until it locks. Excessive torque can strip the bolt and damage the part, compromising its correct fixation.

## ATENCIÓN!!!

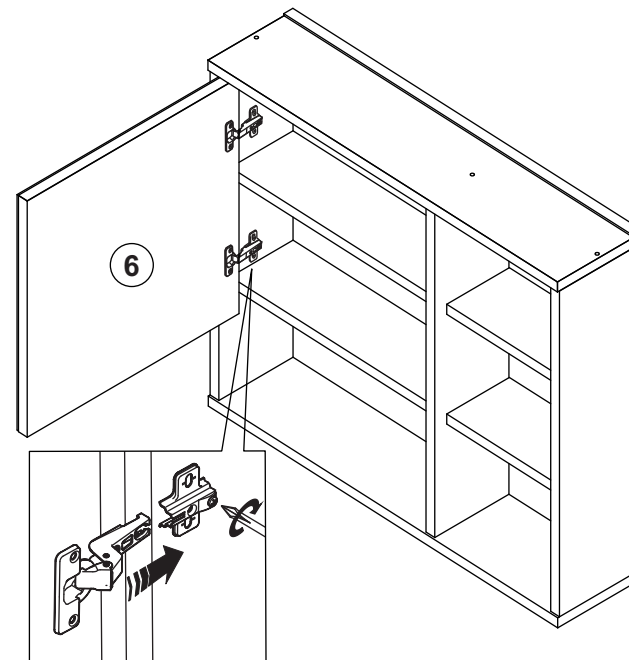
En caso de utilizar un destornillador, comience con un torque muy ligero y vaya aumentando hasta encontrar el ideal. Presione solo hasta que se detener. Torsión excesivo puede desempolvar el tornillo y dañar la pieza, comprometiendo su correcta fijación.

LOC.	IMAGEM / IMAGE / IMAGEN	QUANTIDADE # OF PIECES CANTIDAD
<b>A</b>	 5,0x60mm	<b>02</b>
<b>B</b>		<b>02</b>
<b>C</b>	 3,5x14mm	<b>14</b>
<b>D</b>	 8x30mm	<b>30</b>
<b>E</b>		<b>08</b>
<b>F</b>		<b>02</b>
<b>G</b>	 4,0x45mm	<b>16</b>
<b>H</b>		<b>02</b>
<b>I</b>		<b>08</b>

## 6 FIXAÇÃO NA PAREDE/FIXING ON THE WALL/FIJACIÓN EN LA PARED

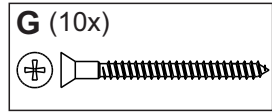
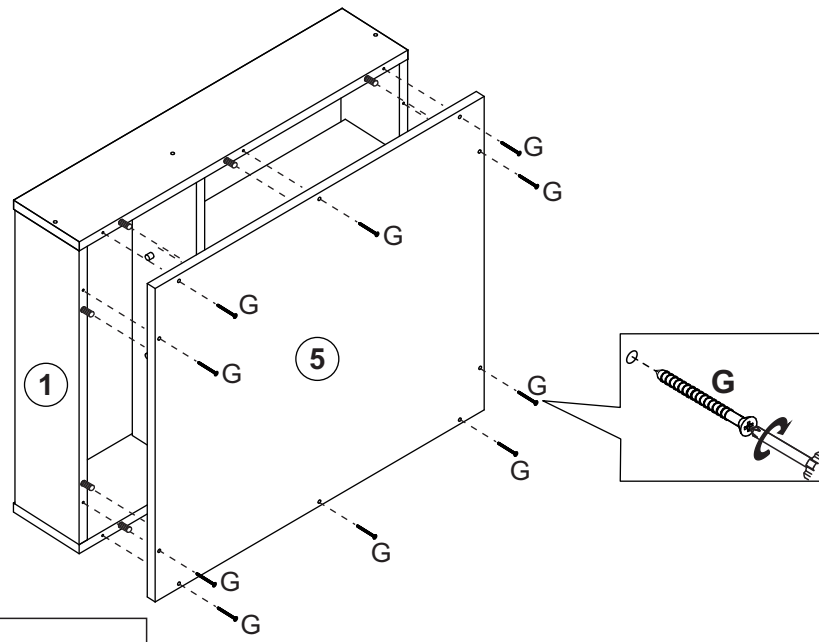


## 7

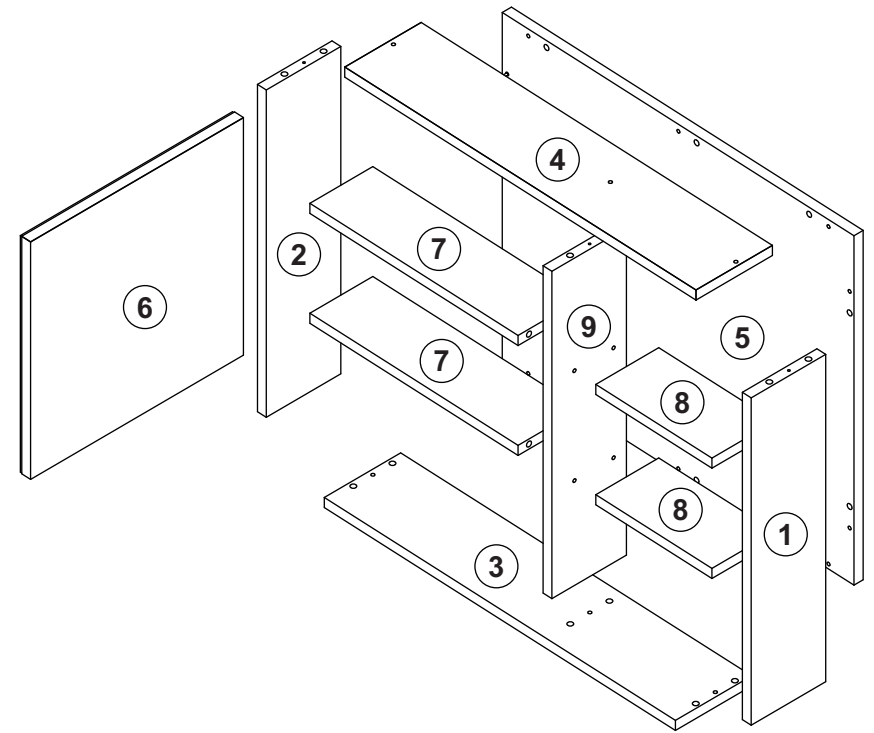
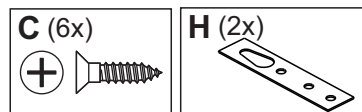
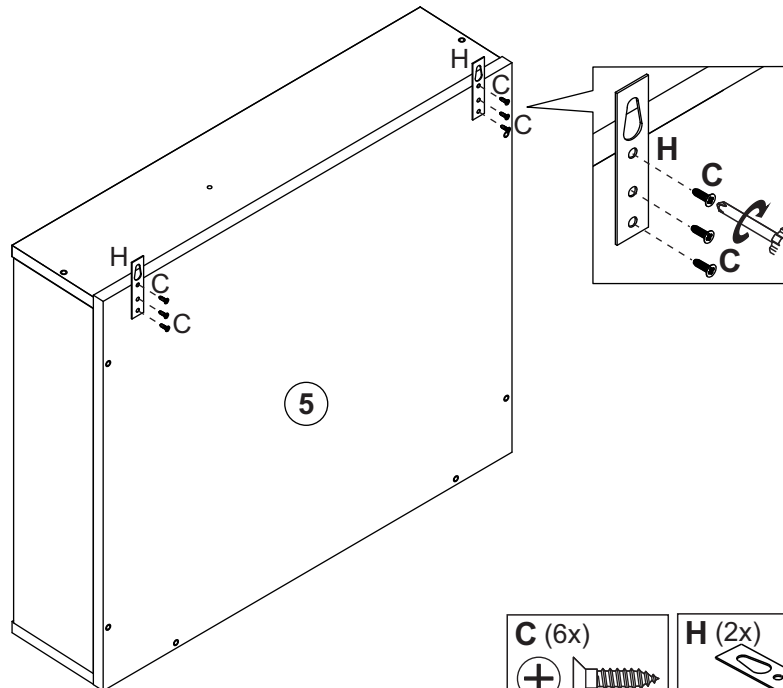


**4**

PARTES DO PRODUTO / PRODUCT PARTS / PARTES DEL PRODUCTO

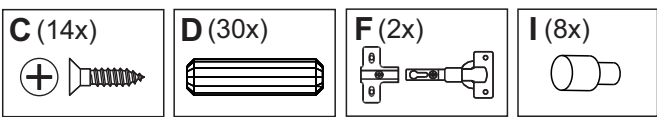
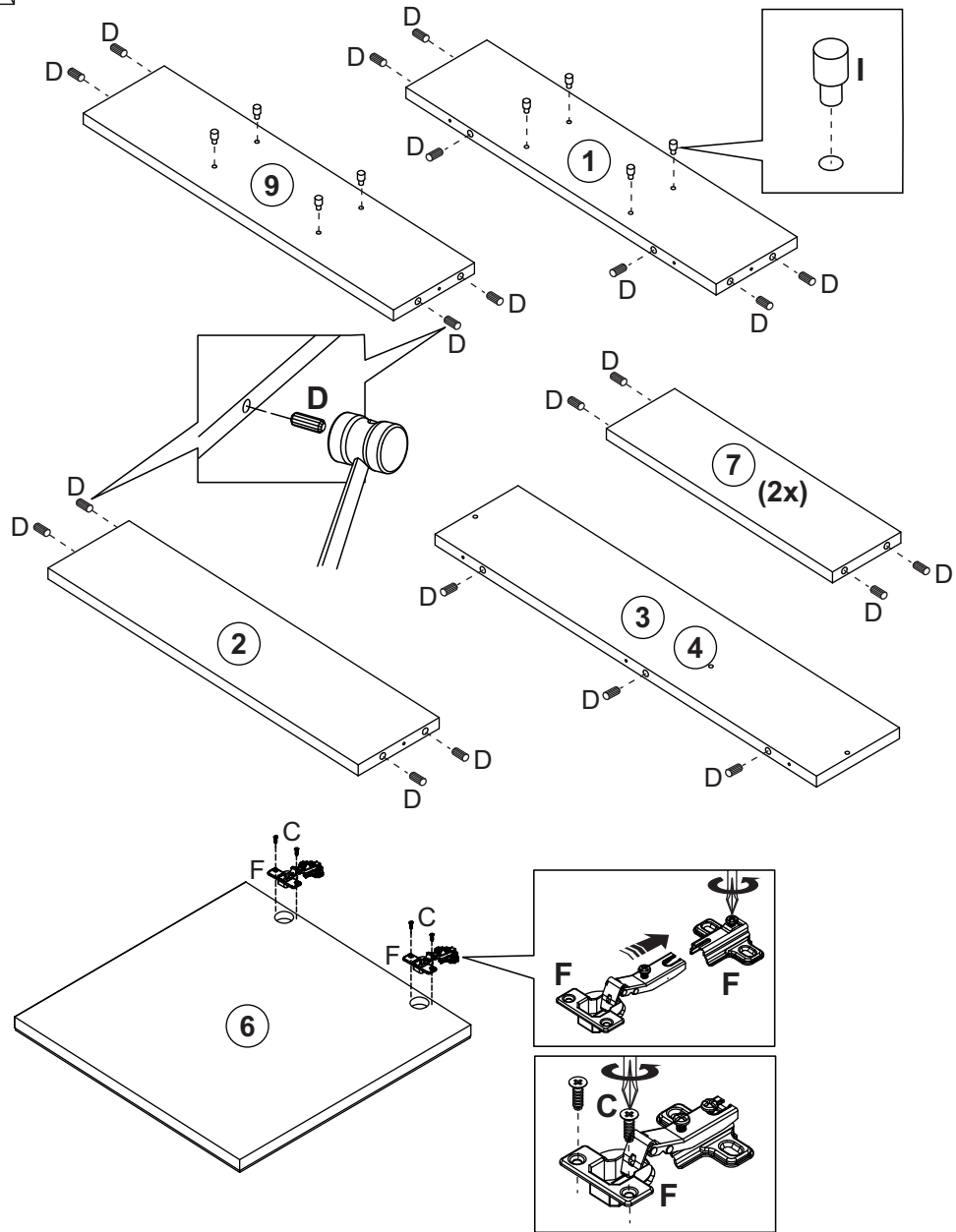


**5**

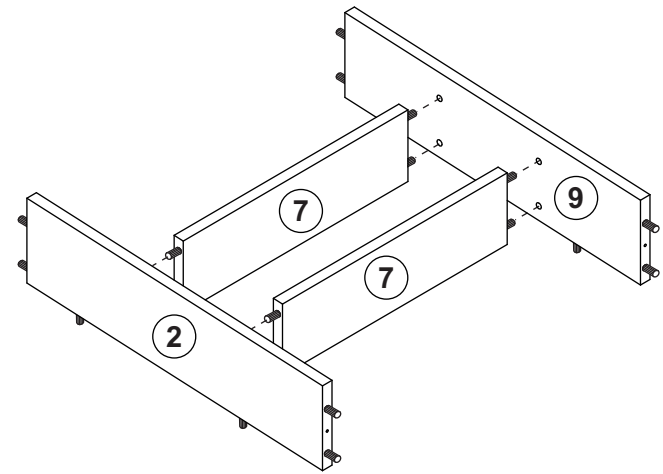


Loc.	Descrição / Description / Denominación	mm	Quantidade # Of Pieces Cantidad
1	Lateral direita/Right side/Lateral derecha	484x122x15	01
2	Lateral esquerda/Left side/Lateral izquierda	484x122x15	01
3	Base/Base/Base	599x125x15	01
4	Tampo/Top/Tapa	599x125x15	01
5	Painel traseiro/Back panel/Panel de atras	520x600x15	01
6	Porta/Door/Puerta	351x351x15	01
7	Prateleira fixa/Fixed shelf/Repisa fija	355x103x15	02
8	Prateleira móvel/Mobile shelf/Repisa móvil	196x103x15	02
9	Divisão/Divider/Divisória	484x122x15	01

1



2



3

