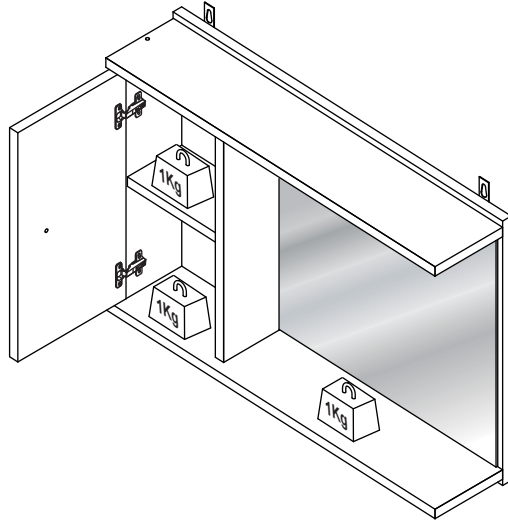
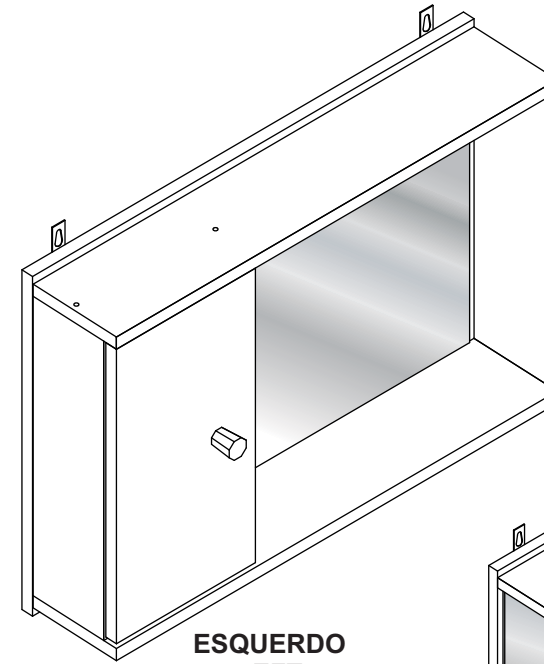


8

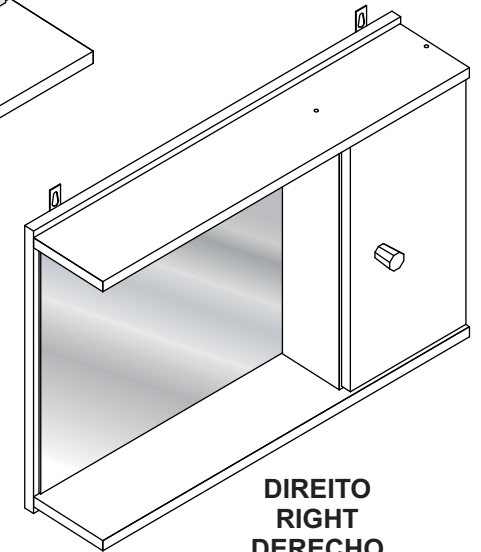
PESO MÁXIMO SUPORTADO
MAXIMUM WEIGHT SUPPORTED
PESO MAXIMO SOPORTADO



NOVA MÓBILE.



ESQUERDO
LEFT
IZQUIERDO

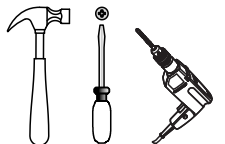


DIREITO
RIGHT
DERECHO

REF. LVA05



60 min.



Ferramentas não inclusas
 Tools not included
 Herramientas no incluidas

Manutenção e Limpeza:

Use pano levemente umedecido com água, seguido de pano seco. Nunca utilize produtos químicos ou abrasivos.

Maintenance and Cleaning:

Use a cloth slightly dampened with water, followed by a dry cloth. Never use chemicals or abrasives.

Mantenimiento y limpieza:

Use un paño ligeramente humedecido con agua, seguido de un paño seco. Nunca use productos químicos o abrasivos.

Nova Móble Ind. e Comércio Ltda.

Estrada Pedro Salgado, nº 1620 - Fone: +55 (054) 2105-8400 - +55 (054) 99614-6360

CEP: 95706-500 - Bento Gonçalves - RS - Site: www.novamobile.com.br - E-mail: novamobile@novamobile.com.br

Rev. 00 - 06/06/2022

FERRAGENS / HARDWARE LIST / LISTA DE HERRAJES



ATENÇÃO!!!

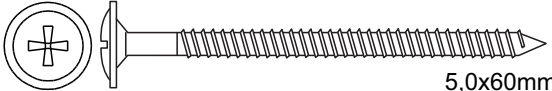
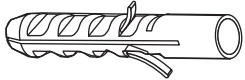
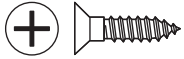
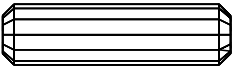


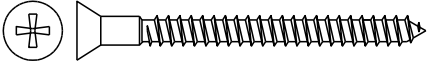
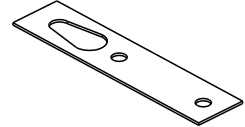
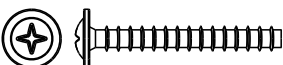

Em caso de uso de parafusadeira comece com um torque bem leve e vá aumentando até achar o ideal. Aperte somente até travar. Torque excessivo pode espanar o parafuso e danificar a peça comprometendo sua correta fixação.

ATTENTION!!!

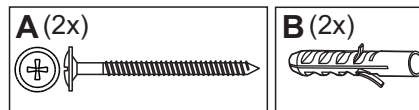
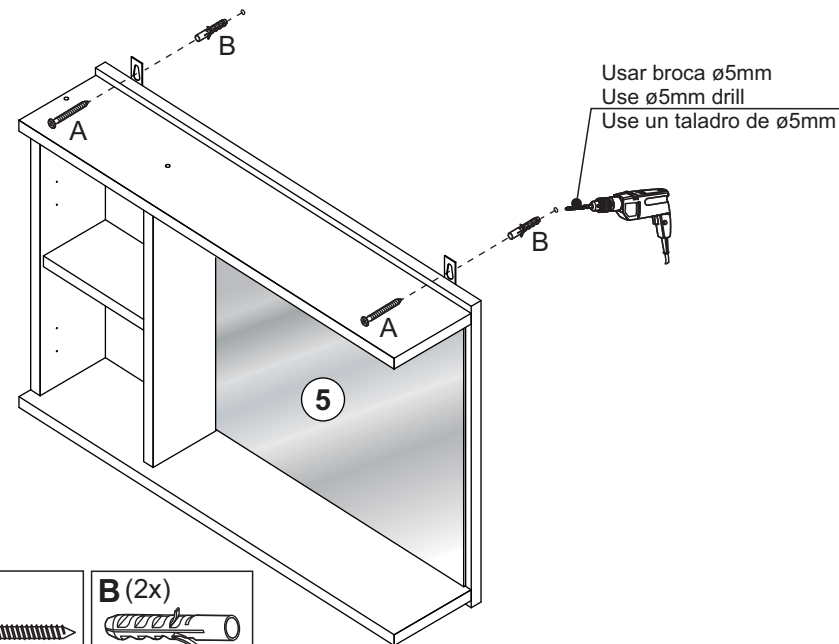
If using a screwdriver, start with a very light torque and increase until you find the ideal. Press only until it locks. Excessive torque can strip the bolt and damage the part, compromising its correct fixation.

ATENCIÓN!!!

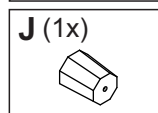
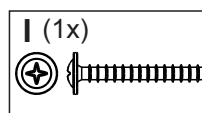
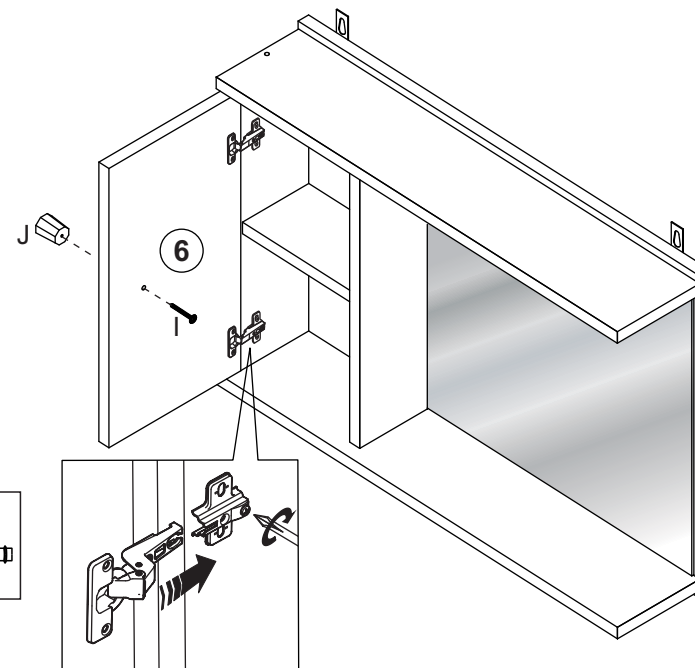
En caso de utilizar un destornillador, comience con un torque muy ligero y vaya aumentando hasta encontrar el ideal. Presione solo hasta que se detener. Torsión excesivo puede desempolvlar el tornillo y dañar la pieza, comprometiendo su correcta fijación.

LOC.	IMAGEM / IMAGE / IMAGEN	QUANTIDADE # OF PIECES CANTIDAD
A	 5,0x60mm	02
B		02
C	 3,5x12mm	14
D	 8x30mm	22
E		06
F		02
G	 4,0x45mm	14
H		02
I		01
J		01

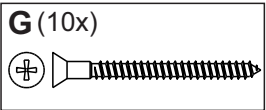
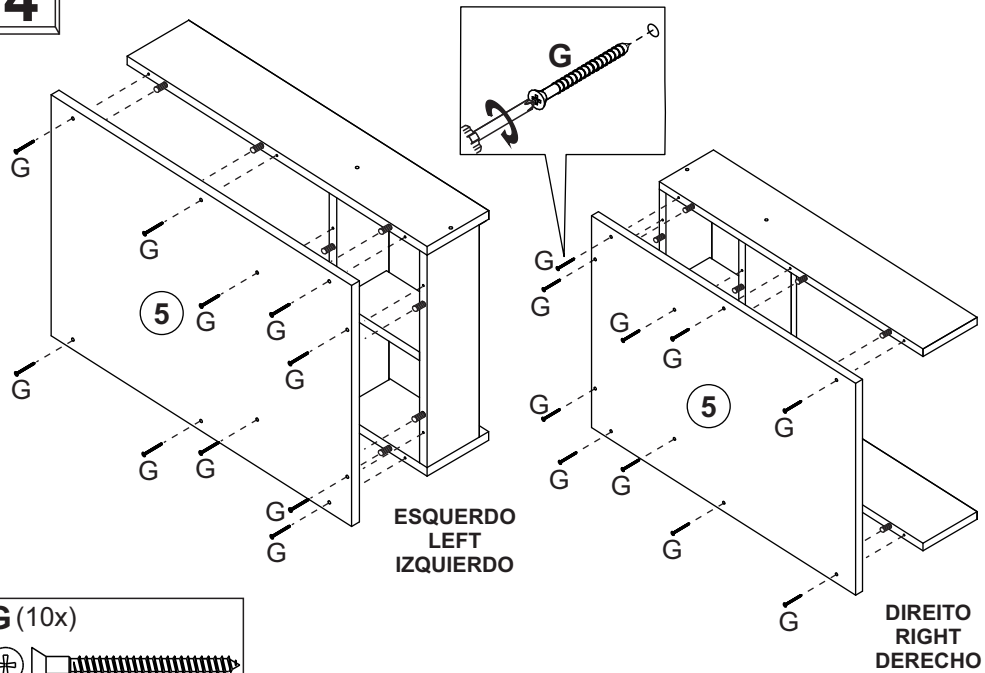
6 FIXAÇÃO NA PAREDE/FIXING ON THE WALL/FIJACIÓN EN LA PARED



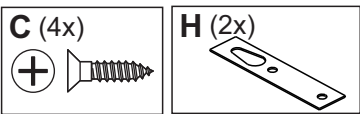
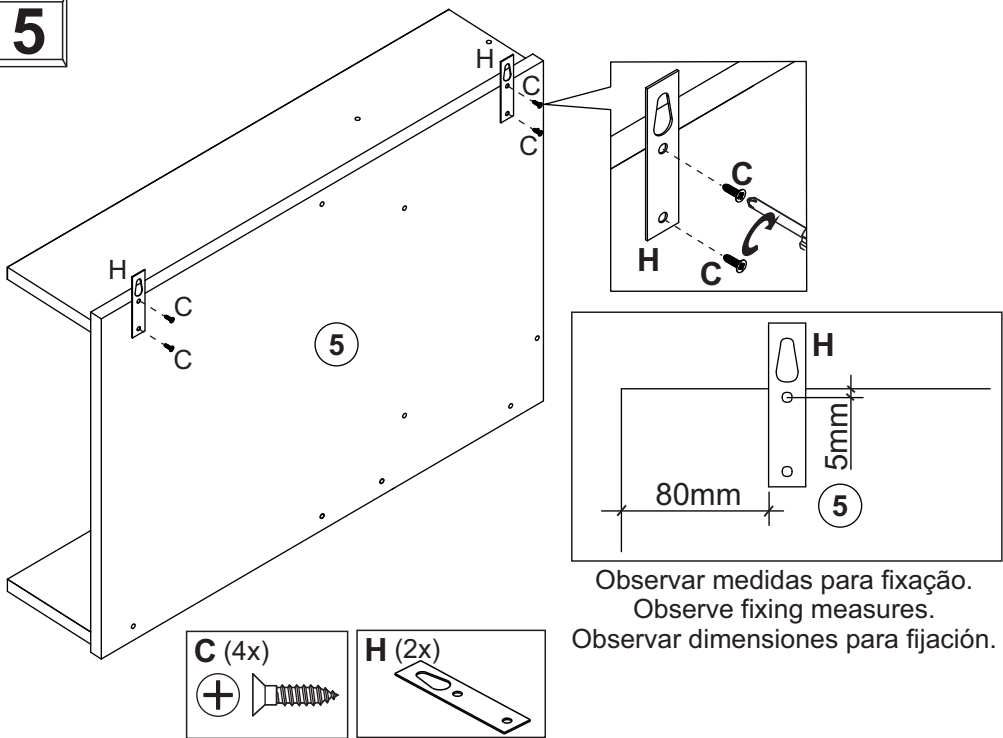
7



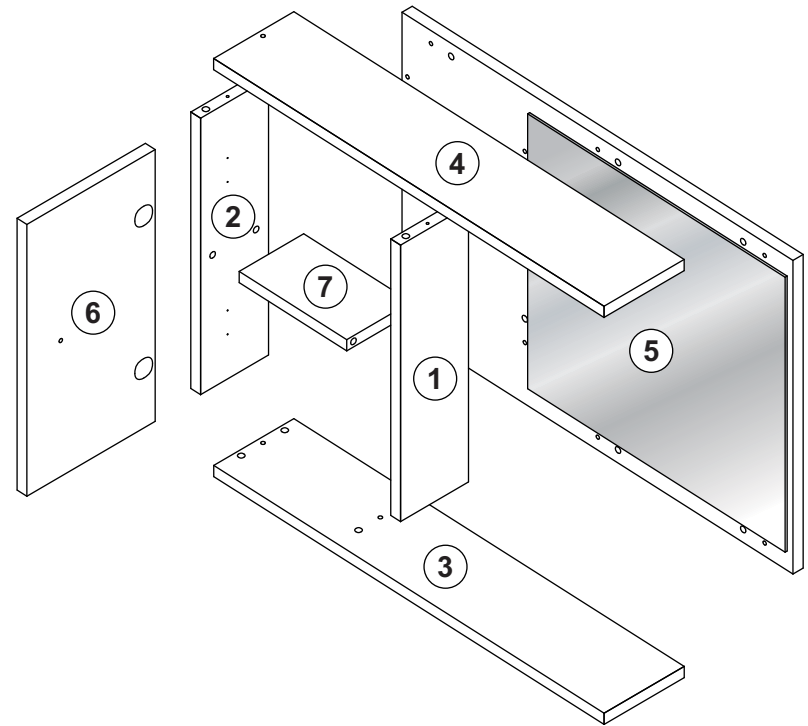
4



5

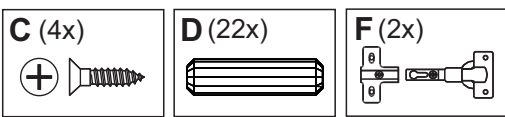
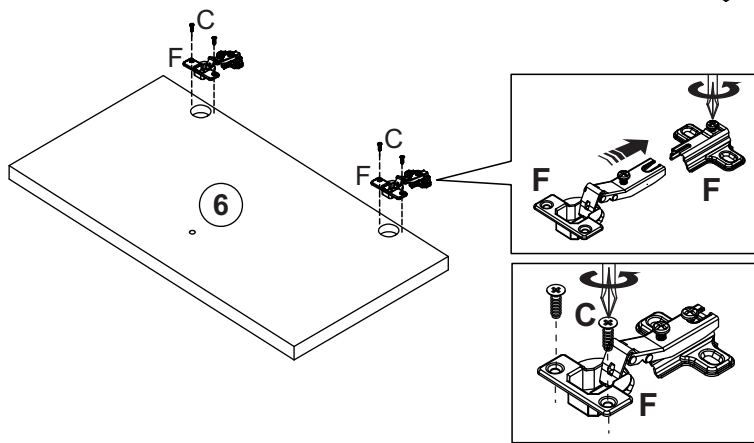
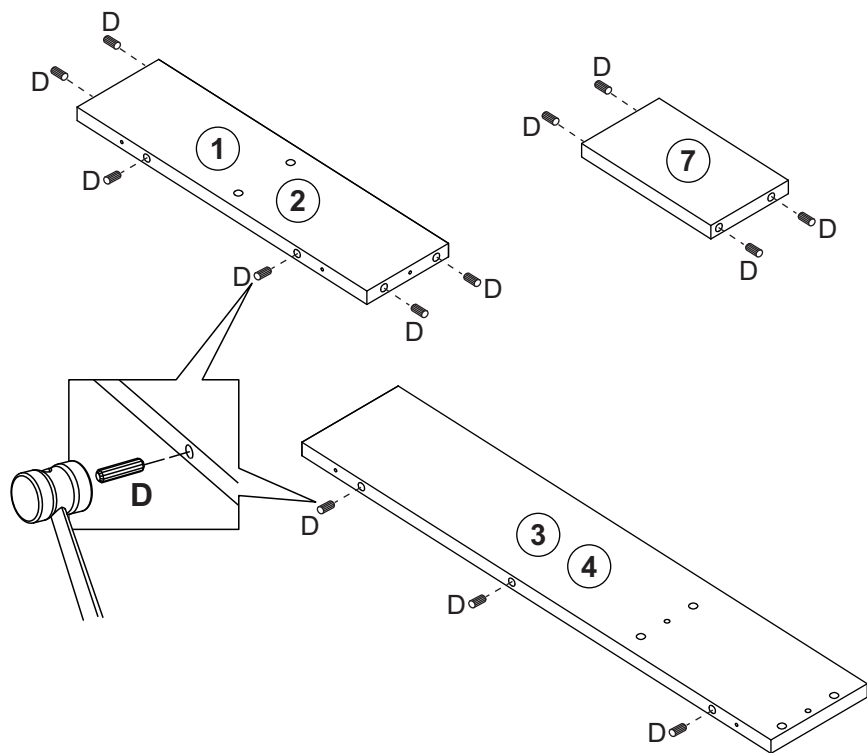


PARTES DO PRODUTO / PRODUCT PARTS / PARTES DEL PRODUCTO

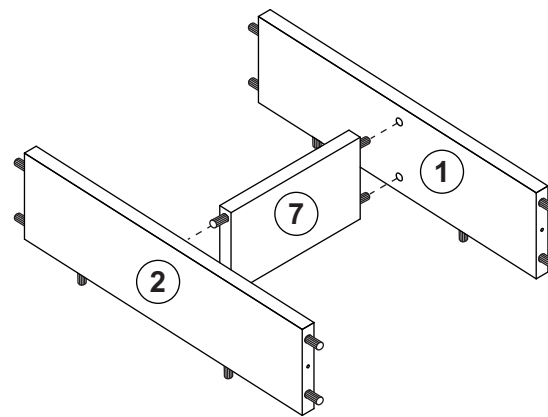


Loc.	Descrição / Description / Denominación	mm	Quantidade # Of Pieces Cantidad
1	Lateral direita/Right side/Lateral derecha	370x100x15	01
2	Lateral esquerda/Left side/Lateral izquierda	370x100x15	01
3	Base/Base/Base	599x118x15	01
4	Tampo/Top/Tapa	599x118x15	01
5	Painel traseiro/Back panel/Panel de atras	420x600x15	01
6	Porta/Door/Puerta	363x188x15	01
7	Prateleira fixa/Fixed shelf/Repisa fija	165x95x15	01

1



2



3

