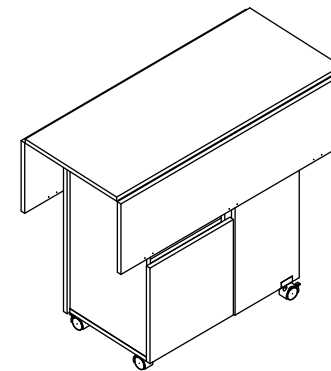
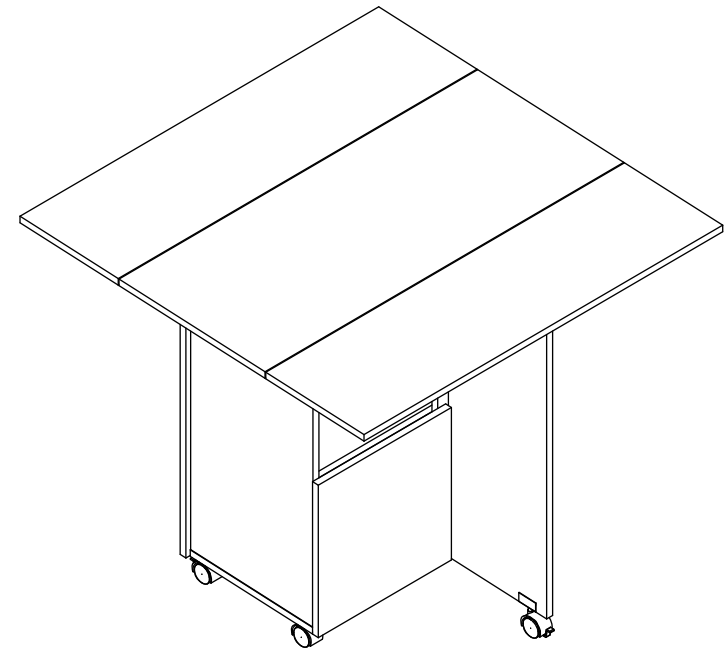


NOVA MÓBILE.



REF. B50



60 min.



Manutenção e Limpeza:

Use pano levemente umedecido com água, seguido de pano seco. Nunca utilize produtos químicos ou abrasivos.

Maintenance and Cleaning:

Use a cloth slightly dampened with water, followed by a dry cloth. Never use chemicals or abrasives.

Mantenimiento y limpieza:

Use un paño ligeramente humedecido con agua, seguido de un paño seco. Nunca use productos químicos o abrasivos.

Nova MóBILE Ind. e Comércio Ltda.

Rua José Benediti, nº 1620 - Fone: +55 (054) 2105-8400 - +55 (054) 99614-6360
CEP: 95706-500 - Bento Gonçalves - RS - Site: www.novamobile.com.br - E-mail: novamobile@novamobile.com.br

FERRAGENS / HARDWARE LIST / LISTA DE HERRAJES

ATENÇÃO!!!

Em caso de uso de parafusadeira comece com um torque bem leve e vá aumentando até achar o ideal. Aperte somente até travar. Torque excessivo pode espanar o parafuso e danificar a peça comprometendo sua correta fixação.






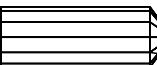
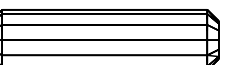


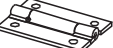



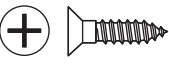

ATTENTION!!!

If using a screwdriver, start with a very light torque and increase until you find the ideal. Press only until it locks. Excessive torque can strip the bolt and damage the part, compromising its correct fixation.

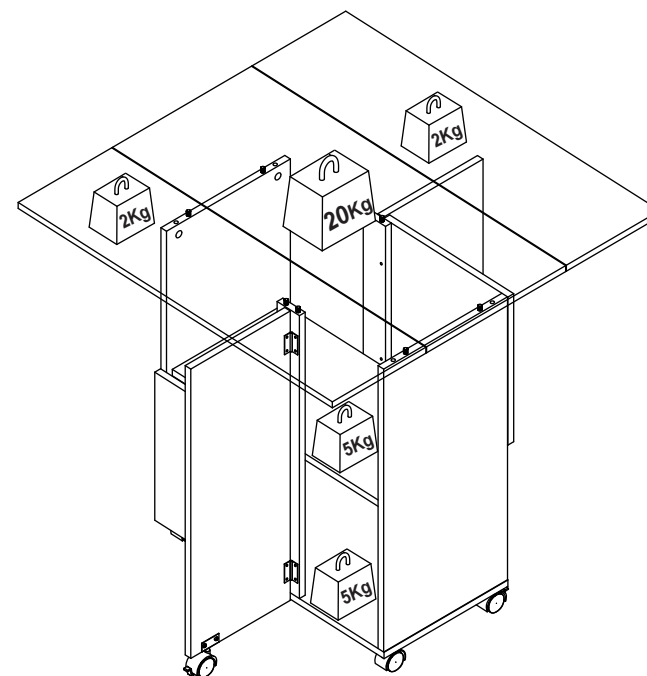
ATENCIÓN!!!

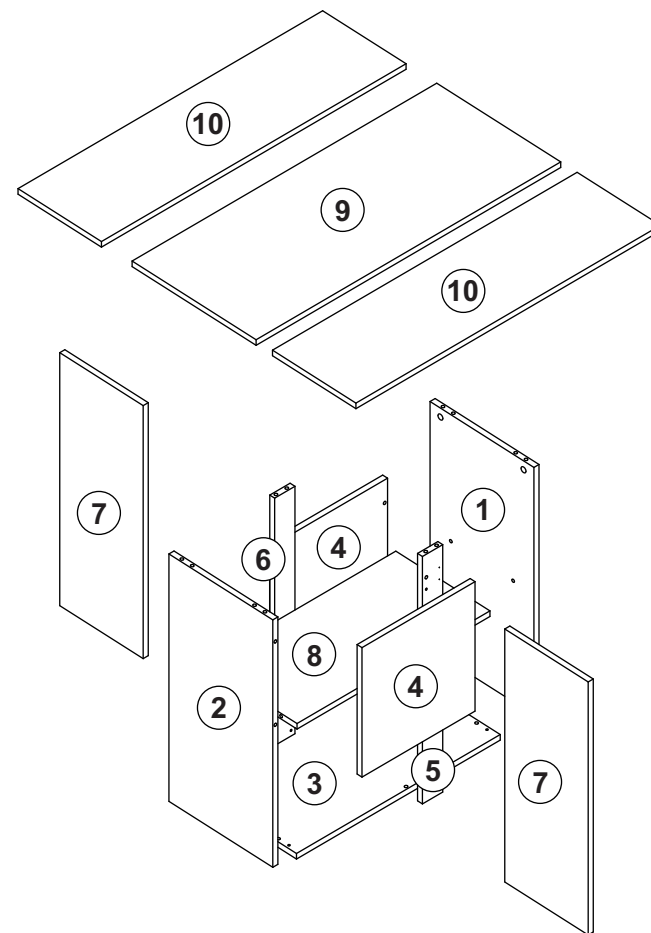
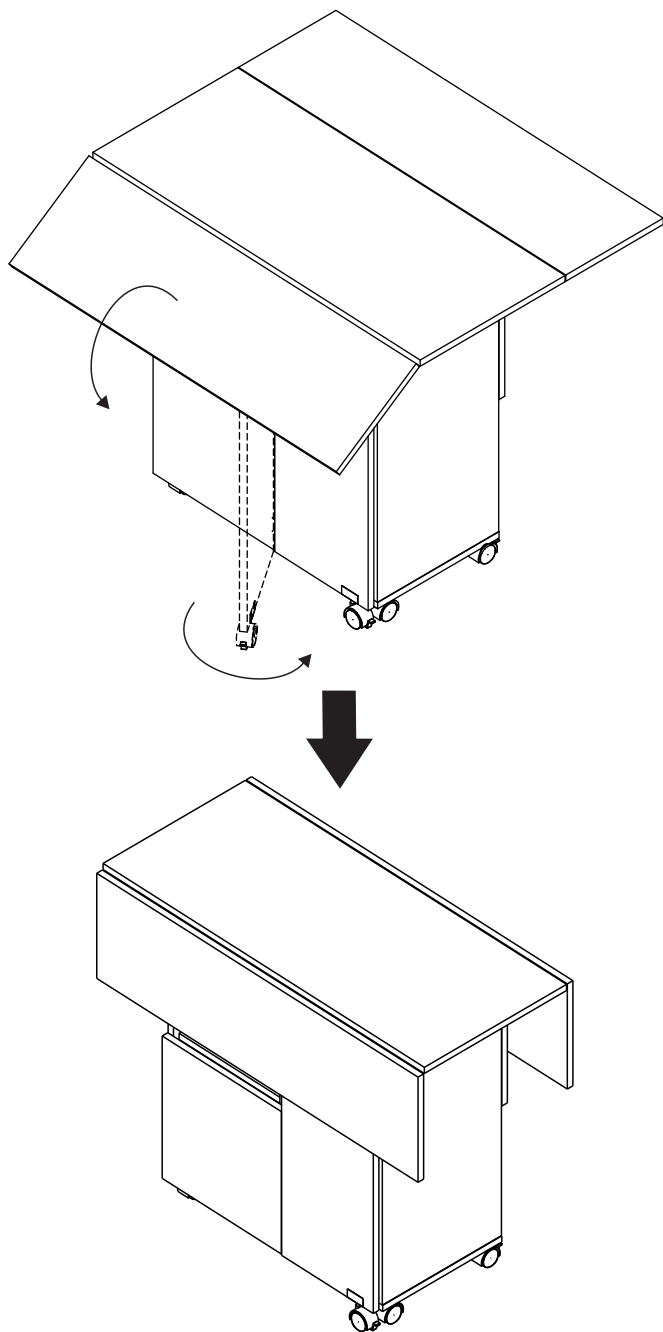
En caso de utilizar un destornillador, comience con un torque muy ligero y vaya aumentando hasta encontrar el ideal. Presione solo hasta que se detener. Torsión excesivo puede desempolvar el tornillo y dañar la pieza, comprometiendo su correcta fijación.



LOC.	IMAGEM / IMAGE / IMAGEN		QUANTIDADE # OF PIECES CANTIDAD
A			04
B			04
C		3,5 x 25mm	04
D		4,0 x 14mm	24
E			02
F			08
G			20
H	 Tapa furo/Cover hole/Tapa agujero		08
I			04
J			10
K1	 (2x)	K2  (2x)	04
L			04
M			44
N	 Cola/glue/pegamento		01

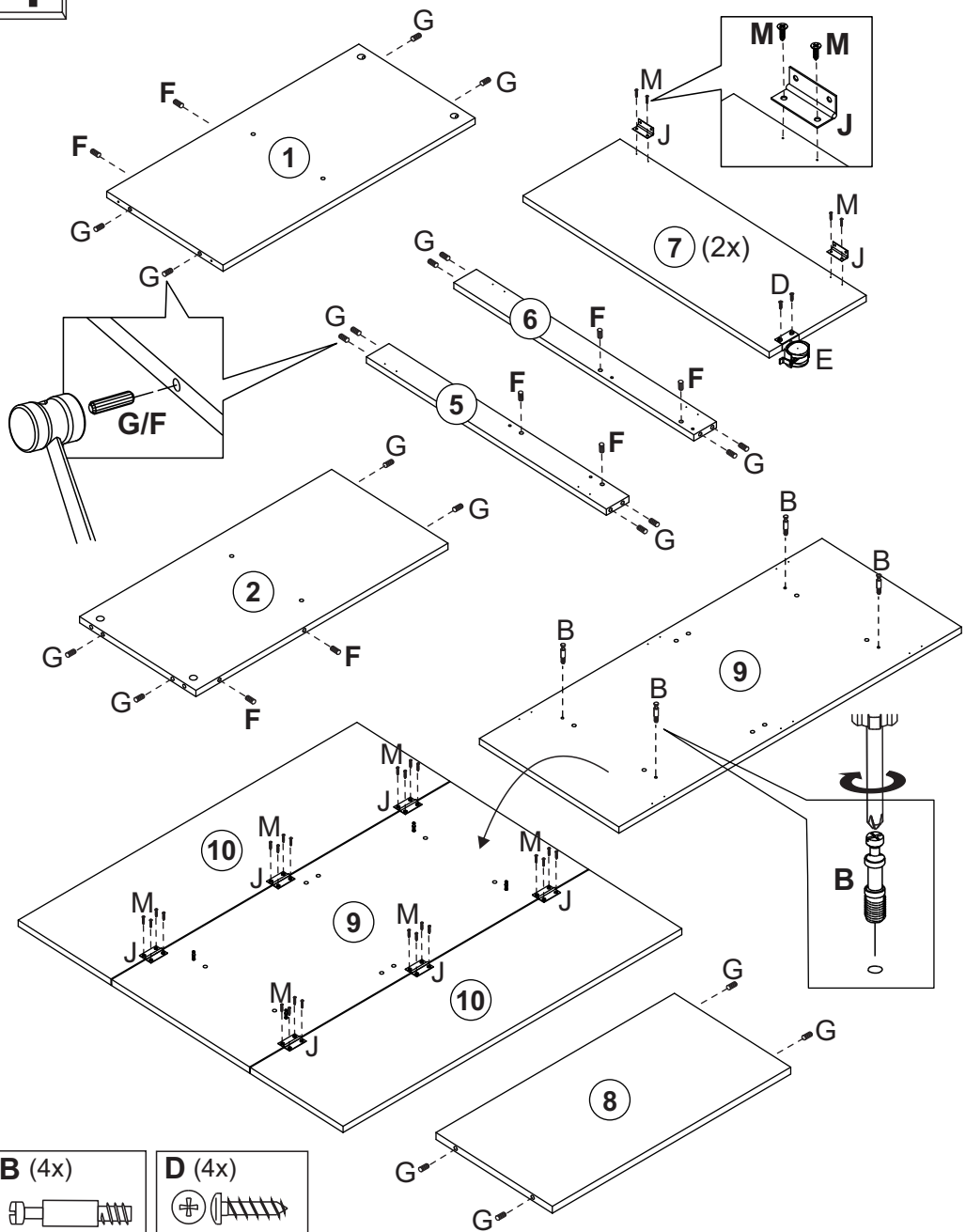
PESO MÁXIMO SUPORTADO/MAXIMUM WEIGHT SUPPORTED PESO MAXIMO SOPORTADO

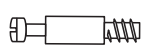





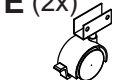
Loc.	Descrição / Description / Denominación	mm	Quantidade # Of Pieces Cantidad
1	Lateral direita/Right side/Lateral derecha	665x320x15	01
2	Lateral esquerda/Left side/Lateral izquierda	665x320x15	01
3	Base/Base/Base	602x320x15	01
4	Painel acabamento/Finish panel/Panel de acabado	348x334x15	02
5	Pilastra frontal/Front traverse/Travessaño delantero	665x60x15	01
6	Pilastra traseira/Back traverse/Travessaño de atras	665x60x15	01
7	Porta/Door/Puerta	680x257x15	02
8	Prateleira/Shelf/Repisa	570x290x15	01
9	Tampo central/Center top/Tapa central	900x382x15	01
10	Tampo lateral/Side top/Tapa lateral	900x257x15	02

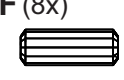
1





B (4x)



D (4x)


E (2x)


F (8x)


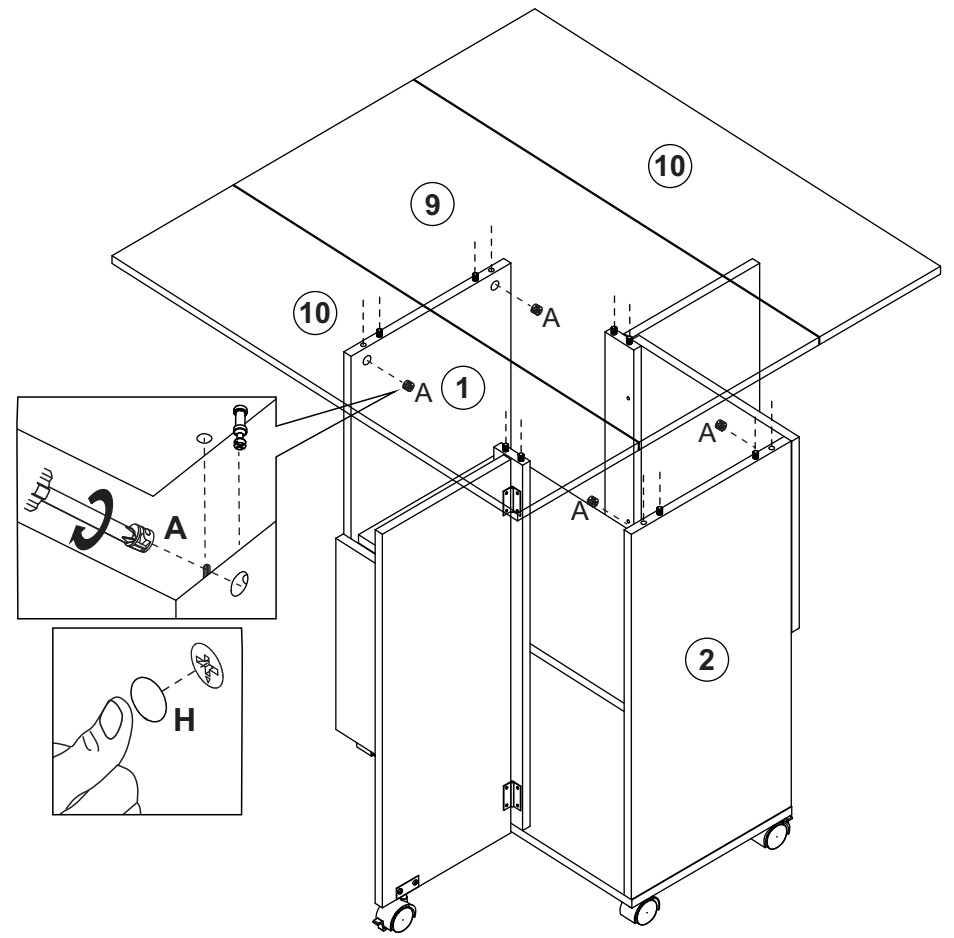
G (20x)



J (10x)


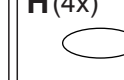
M (32x)


N (1x)
 Cola/glue/pegamento

9

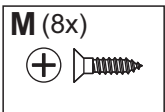
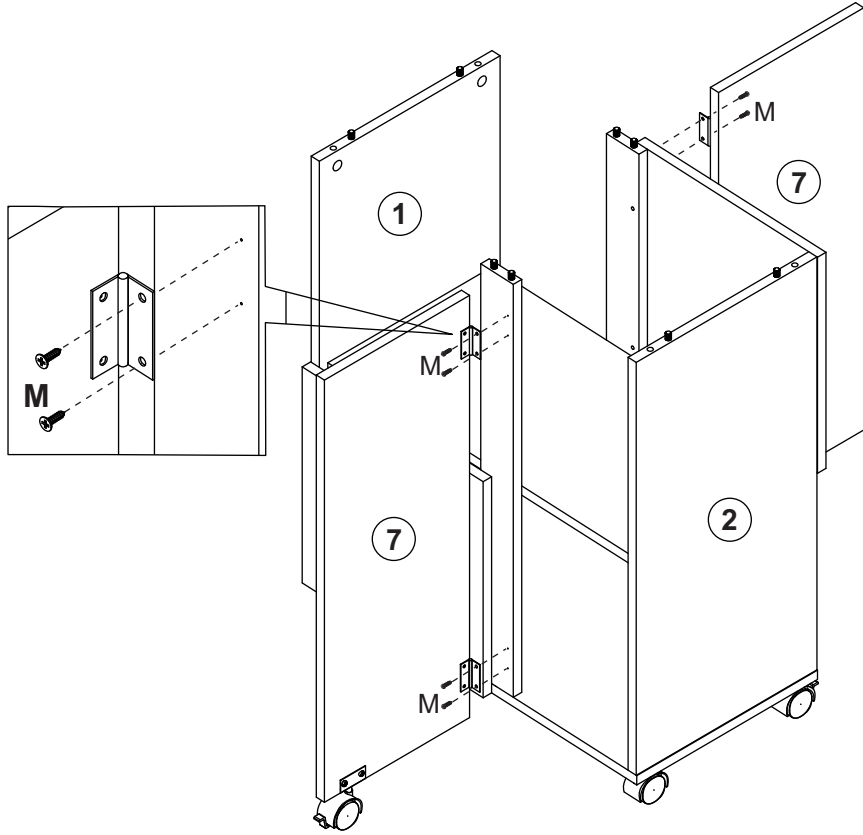


A (4x)


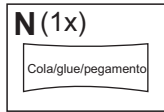
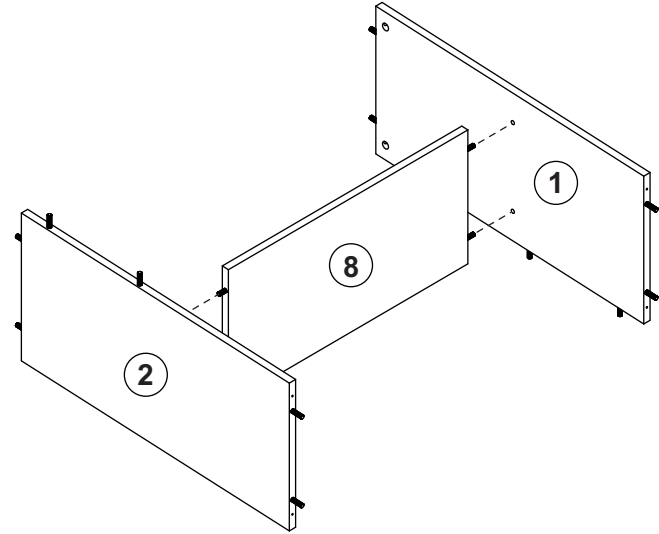
H (4x)


N (1x)
 Cola/glue/pegamento

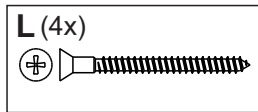
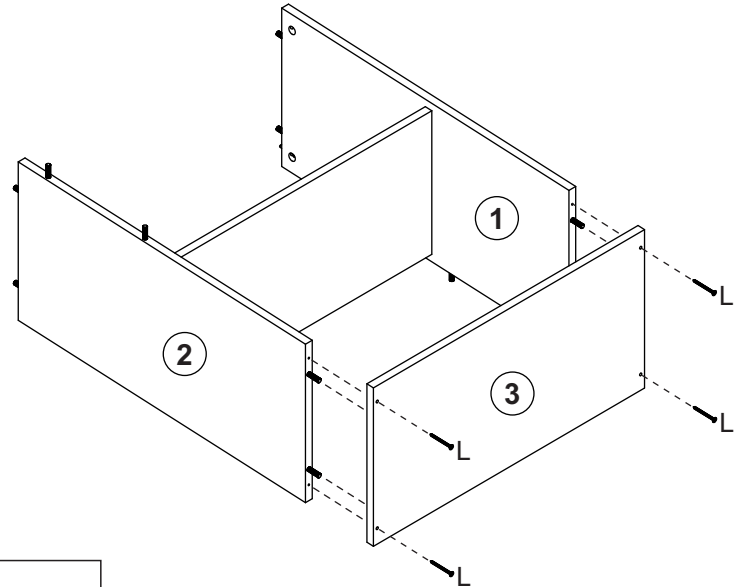
8



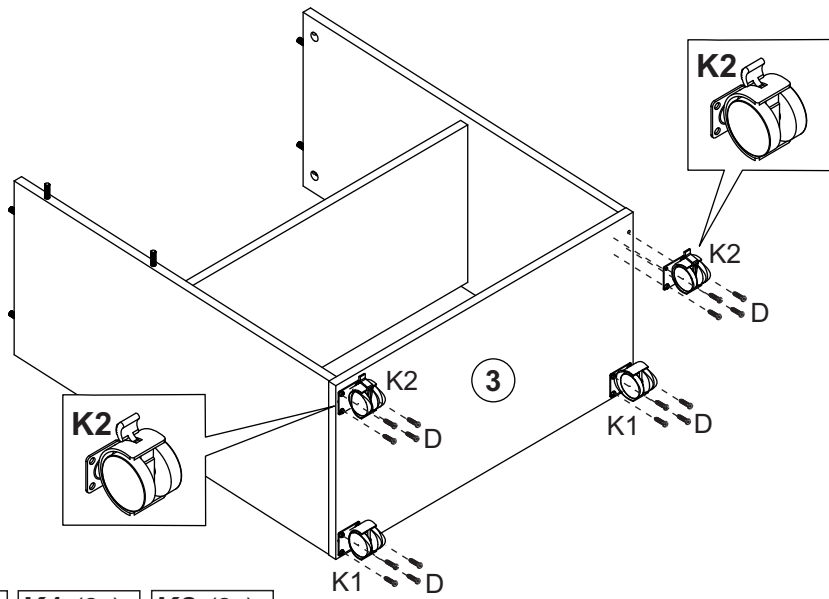
2






3

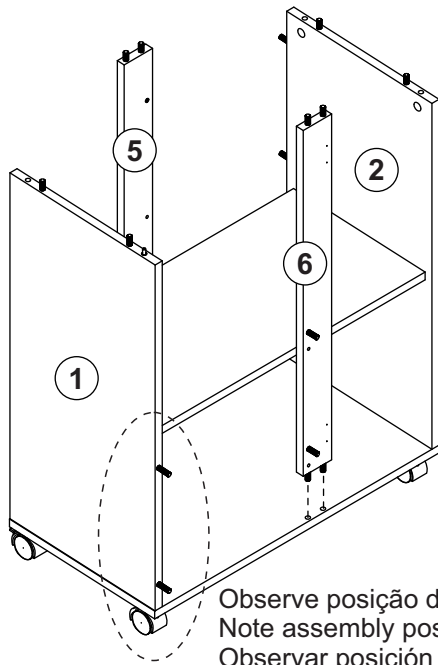


4



- D (16x)** 
- K1 (2x)** 
- K2 (2x)** 

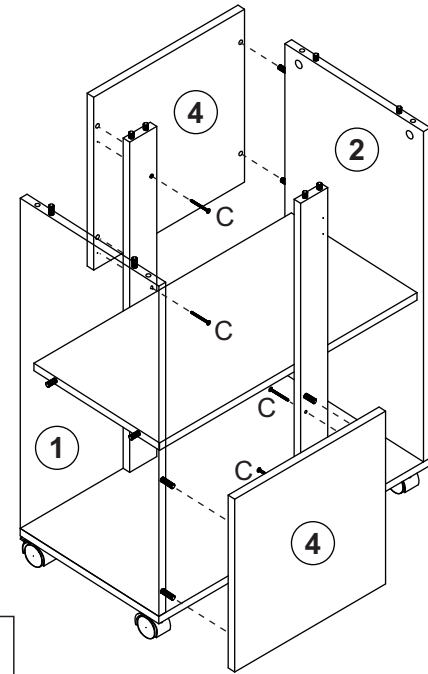
5

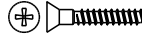


- N (1x)**
Cola/glue/pegamento

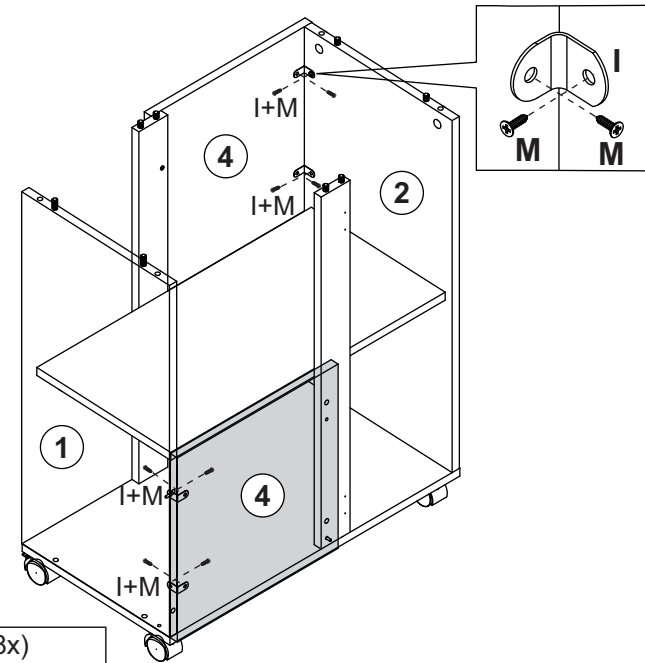
Observe posição da montagem
 Note assembly position
 Observar posición montaje


6



- C (4x)** 
- N (1x)**
Cola/glue/pegamento

7



- I (4x)** 
- M (8x)** 