

| N° | CÓDIGO<br>CODE<br>CÓDIGO | DESCRIÇÃO / DESCRIPTION / DESCRIPCIÓN  | DIMENSÃO (mm)            |                         |                         |    | QUANTIDADE<br>QUANTITY<br>CANTIDAD |
|----|--------------------------|--|--------------------------|-------------------------|-------------------------|----|------------------------------------|
|    |                          |  | DIMENSION (mm)           |                         |                         |    |                                    |
|    |                          |  | COMP.<br>LENGTH<br>LARGO | LARG.<br>WIDTH<br>ANCHO | ESP.<br>DEPTH<br>ALTURA | mm |                                    |
| 1  | 5343                     | COSTA GRANDE/ BIG BACK/ RESPALDO GRANDE  | 1406                     | 270                     | 2,5                     | mm | 4                                  |
| 2  | 24210                    | DIVISÃO PEQUENA/ SMALL DIVISION/ DIVISIÓN PEQUEÑA                                    | 450                      | 175                     | 15                      | mm | 1                                  |
| 3  | 24209                    | DIVISÃO/ DIVISION/ DIVISIÓN  | 1060                     | 450                     | 15                      | mm | 1                                  |
| 4  | 24211                    | FRENTE DE GAVETA GRANDE/ BIG DRAWER FRONT/ FRENTE DE CAJÓN GRANDE                    | 665                      | 175                     | 15                      | mm | 6                                  |
| 5  | 24213                    | FRENTE DE GAVETA PEQUENA/ SMALL DRAWER FRONT/ FRENTE DE CAJÓN PEQUEÑA                | 357                      | 175                     | 15                      | mm | 1                                  |
| 6  | 24212                    | FRENTE DE GAVETA C/ FECHADURA/ DRAWER FRONT WITH LOCK/ FRENTE DE CAJÓN CON CERRADURA | 357                      | 175                     | 15                      | mm | 1                                  |
| 7  | 24207                    | FUNDO DE GAVETA GRANDE/ BIG DRAWER BOTTOM/ FONDO DE CAJÓN GRANDE                     | 613                      | 407                     | 2,5                     | mm | 6                                  |
| 8  | 24208                    | FUNDO DE GAVETA PEQUENO/ SMALL DRAWER BOTTOM/ FONDO DE CAJÓN PEQUEÑO                 | 407                      | 305                     | 2,5                     | mm | 2                                  |
| 9  | 24214                    | LARETAL DIREITA/ RIGHT SIDE/ LATERAL DERECHA   | 1160                     | 450                     | 15                      | mm | 1                                  |
| 10 | 24215                    | LATERAL ESQUERDA/ LEFT SIDE/ LATERAL IZQUIERDA                                       | 1160                     | 450                     | 15                      | mm | 1                                  |
| 11 | 24217                    | LATERAL DE GAVETA ESQUERDA/ DRAWER LEFT SIDE/ LATERAL IZQUIERDA DE CAJÓN             | 400                      | 120                     | 15                      | mm | 8                                  |
| 12 | 24216                    | LATERAL DE GAVETA DIREITA/ DRAWER RIGHT/ LATERAL DERECHA DE CAJÓN                    | 400                      | 120                     | 15                      | mm | 8                                  |
| 13 | 5329                     | PORTA/ DOOR/ PUERTA  | 890                      | 359                     | 15                      | mm | 2                                  |
| 14 | 5335                     | PRATELEIRA SEM FURO/ SHELF WITHOUT HOLES/ ESTANTE SIN ORIFICIOS                      | 710                      | 449                     | 12                      | mm | 3                                  |
| 15 | 5330                     | RODAPÉ FRONTAL/ FRONT BASEBOARD/ ZÓCALO FRONTAL                                      | 1380                     | 100                     | 15                      | mm | 1                                  |
| 16 | 5331                     | RODAPÉ TRASEIRO/ BACK BASEBOARD/ ZÓCALO TRAZERO                                      | 1380                     | 100                     | 15                      | mm | 1                                  |
| 17 | 5323                     | TAMPO/ TOP/ TAPA   | 1420                     | 470                     | 25                      | mm | 1                                  |
| 18 | 5339                     | TRASEIRO DE GAVETA GRANDE/ BIG DRAWER BACK/ TRASERO DE CAJÓN GRANDE                  | 600                      | 80                      | 15                      | mm | 6                                  |
| 19 | 5340                     | TRASEIRO DE GAVETA PEQUENO/ SMALL DRAWER BACK/ TRASERO DE CAJÓN PEQUEÑO              | 292                      | 80                      | 15                      | mm | 2                                  |
| 20 | 5337                     | TRAVESSA/ BATTEN/ TRAVIESA   | 710                      | 100                     | 15                      | mm | 1                                  |
| 21 | 5344                     | TRAVESSA MENOR/ SMALL BATTEN/ TRAVIESA PEQUEÑA                                       | 655                      | 50                      | 15                      | mm | 1                                  |
| 22 | 5334                     | PINÁZIO DO RODAPÉ/ MULLION BASEBOARD/ PARTELUZ ZÓCALO                                | 420                      | 100                     | 15                      | mm | 1                                  |

|   |           |  |   |
|---|-----------|--|---|
| <b>A</b> - CALÇO DOBRADIÇA<br>HINGES SUPPORT<br>SOPORTE BISAGRA                                     | <b>04</b> |  | CÓD. 15632  |
| <b>B</b> - CANTONEIRA PLÁSTICA<br>PLASTIC CORNER PLATE<br>ESQUINERO PLÁSTICO                        | <b>04</b> |  | CÓD. 1970   |
| <b>C</b> - CAVILHA MADEIRA 6X30<br>6X30 WOODEN DOWEL<br>TARUGO DE MADERA 6X30                       | <b>52</b> |  | CÓD. 1977   |
| <b>D</b> - FECHADURA<br>LOCK<br>CERRADURA   | <b>01</b> |  | PRATA/ SILVER/ PLATA - CÓD. 1986<br>BRONZE/ BRONCE/ BRONZE - CÓD. 28284   |
| <b>E</b> - DOBRADIÇA<br>HINGES<br>BISAGRA   | <b>04</b> |  | CÓD. 15631  |
| <b>F</b> - PARAFUSO 3,5X12MM<br>3,5X12MM SCREW<br>TORNILLO 3,5X12MM                                 | <b>10</b> |  | CÓD. 2832   |
| <b>G</b> - PARAFUSO 3,5X30MM<br>3,5X30MM SCREW<br>TORNILLO 3,5X30MM                                 | <b>20</b> |  | PRATA/ SILVER/ PLATA - CÓD. 19570<br>BRONZE/ BRONCE/ BRONZE - CÓD. 27744  |
| <b>H</b> - PARAFUSO 3,5X40MM FLANGEADO<br>3,5X40MM WASHER HEAD SCREW<br>TORNILLO 3,5X40MM FLANGEADO | <b>07</b> |  | CÓD. 2842   |
| <b>I</b> - PARAFUSO 3,5X40MM<br>3,5X40MM SCREW<br>TORNILLO 3,5X40MM                                 | <b>32</b> |  | CÓD. 2843   |
| <b>J</b> - PARAFUSO MINIFIX<br>MINIFIX SCREW<br>TORNILLO MINIFIX                                    | <b>24</b> |  | CÓD. 2859   |
| <b>K</b> - TAMBOR 15MM<br>15MM CONNECTOR<br>CONECTOR 15MM   | <b>24</b> |  | CÓD. 2913   |
| <b>L</b> - PUXADOR<br>HANDLE<br>TIRADOR   | <b>10</b> |  | PRATA/ SILVER/ PLATA - CÓD. 19570<br>BRONZE/ BRONCE/ BRONZE - CÓD. 27744  |
| <b>M</b> - TAPA FURO MINIFIX 16MM<br>16MM SCREW COVER (MINIFIX)<br>TAPA ORIFICIO 16MM (MINIFIX)     | <b>24</b> |  | ROVERE SOFT - CÓD. 19656<br>CARVALHO SOFT - CÓD. 19655<br>BRANCO/WHITE/BLANCO - CÓD. 2542<br>IMBUÍIA SOFT - CÓD. 2546 |
| <b>N</b> - SAPATA<br>SQUARE PAD<br>ZAPATA CUADRADA  | <b>08</b> |  | ROVERE SOFT - CÓD. 19641<br>CARVALHO SOFT - CÓD. 19639<br>BRANCO/WHITE/BLANCO - CÓD. 2487<br>IMBUÍIA SOFT - CÓD. 2491 |
| <b>O</b> - SUPORTE DE PRATELEIRA<br>SHELF SUPPORT<br>SOPORTE PARA ESTANTE                           | <b>08</b> |  | CÓD. 2537   |

|  |            |  |            |
|--|------------|--|------------|
| <b>P</b> - PREGO 10X10<br>10X10 NAIL<br>CLAVO 10X10                                    | <b>120</b> |  | CÓD. 2259  |
| <b>Q</b> - PAR CORREIÇA TELESCÓPICA<br>BALL BEARING SLIDES<br>CORREDEIRAS TELESCÓPICAS | <b>08</b>  |  | CÓD. 1429  |
| <b>R</b> - PERFIL H<br>H PROFILE<br>PERFIL H   | <b>03</b>  |  | CÓD. 25824 |
| <b>S</b> - PARAFUSO 3,5X14MM<br>3,5X14MM SCREW<br>TORNILLO 3,5X14MM                    | <b>80</b>  |  | CÓD. 2834  |
| <b>T</b> - PARAFUSO 3,5X12MM FLANG<br>FLANG 3,5X12 SCREW<br>TORNILLO 3,5X12 FLANG      | <b>16</b>  |  | CÓD. 29687 |

## Termo de Garantia

### DISPOSIÇÕES E PRAZOS DE GARANTIA

A Móveis Lopas estipula que o produto especificado fica garantido pelo prazo de um (180) dias, à partir da data de emissão da nota fiscal, sendo os noventa (90) primeiros dias relativos à garantia legal prevista nos termos do artigo 26, II do CDC e os demais noventa (90) dias, relativos a garantia contratual contra defeitos de fabricação. Quaisquer garantias adicionais fornecidas pelo lojista são de responsabilidade exclusiva destes, sendo portanto os únicos responsáveis em caso de defeito do produto após a garantia legal.

A Móveis Lopas não possuiu pontos de assistência técnica.

Constatado o eventual defeito de fabricação, o consumidor deverá entrar em contato com a loja onde adquiriu o produto.

No prazo de garantia, as partes eventualmente defeituosas serão substituídas gratuitamente, por outra da mesma linha e modelo, assim como a mão-de-obra aplicada.

O projeto, instalação e a montagem na residência do consumidor não são de responsabilidade da Móveis Lopas.

A montagem deve seguir corretamente as instruções que se encontram dentro da embalagem de cada módulo.

Esta garantia é válida em todo o território brasileiro.

### EXCLUSÃO DA GARANTIA

O presente termo exclui de sua garantia:

danos causados em consequência de acidentes, mau uso, manuseio ou deslocamento incorreto dos produtos;

danos causados por montagem inadequada;

danos em decorrência de agentes externos (inundações, incêndios, etc);

danos causados pela utilização de produtos de limpeza não recomendados por este manual;

despesas de transporte, frete ou seguro;

defeitos oriundos da utilização do produto em ambientes sujeitos a gases corrosivos, umidade excessiva ou em locais de altas/baixas temperaturas, poeira ou acidez.

## CUIDE BEM DO SEU MÓVEL

Dicas de limpeza e conservação:

- Para limpar corretamente seu produto, use sempre um pano liso e **levemente** umedecido com água;
- Não se esqueça de enxugar o seu móvel! Ele não deve permanecer úmido, pois a água pode prejudicar o acabamento ou causar mofo na madeira;
- Não se recomenda o uso de produtos à base de amoníaco.
- Não utilize esponja de aço ou qualquer material que possa arranhá-la superfície do produto durante a limpeza.
- Não utilize plásticos ou papéis coloridos para forrar seu móvel.
- Evite arrastar objetos em cima do móvel. Eles podem riscar e prejudicar o acabamento de seu móvel.
- O material dos seus móveis tem um tratamento contra fungos e cupins, mesmo assim, em ambientes infestados recomenda-se a dedetização antes de instalar a seu móvel;
- Tente evitar a exposição direta ao sol. Sugere-se utilização de cortinas para proteger seu móvel;

## TAKING GOOD CARE OF YOUR FURNITURE

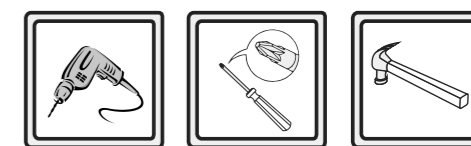
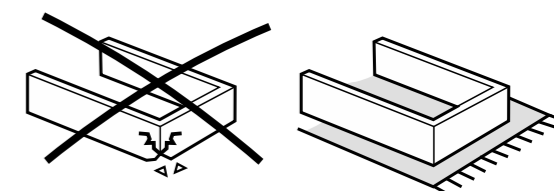
Cleaning and caring instructions:

- Wipe the wood furniture down with a moist cloth to properly clean the furniture.
- Do not forget to dry your furniture out. Humidity can damage the finish or create mould.
- Chemical products are not recommended;
- Never clean the furniture with scouring powders, steel scrubber pads or any other product which can scratch its surface.
- Furniture surfaces should not be covered with colored plastic or paper sheets.
- Avoid dragging objects on top of the furniture. They might scratch the finishing.
- Wood furniture are made of mould and termites resistant materials, however, it is recommended to use termiticides in infested places before installing the furniture.
- Avoid furniture exposure to direct Sun light. Drapers suggested.

## CUIDE BIEN DE SU MUEBLE

Indicaciones de limpieza y conservación

- Para limpiar correctamente su muebles de madera, siempre use un paño húmedo.
- No se olvide de secar su muebles! No debe permanecer húmedo, pues el agua puede perjudicar el acabado o causar moho en la madera.
- No es recomendable utilizar productos con amoníaco.
- No utilizar esponjas de acero o cualquier material que dañe la superficie de los muebles.
- No utilizar plásticos o papeles coloridos para forrar los muebles.
- Evite arrastrar objetos encima de los muebles. Ellos pueden riscar o dañar el acabado de su mueble.
- El material de los muebles tiene un tratamiento contra los hongos y las polillas, aun así, en ambientes infectados, se recomienda desinfectar antes de instalar su mueble.
- Evite la exposición directa al sol. Se sugiere la utilización de cortinas para proteger sus muebles.



As ferramentas necessárias para montagem do produto não são fornecidas. The necessary tools for assembly aren't supplied. Las herramientas necesarias para armar los productos no son fornecidas.



Montagem  
Mounting  
Montaje

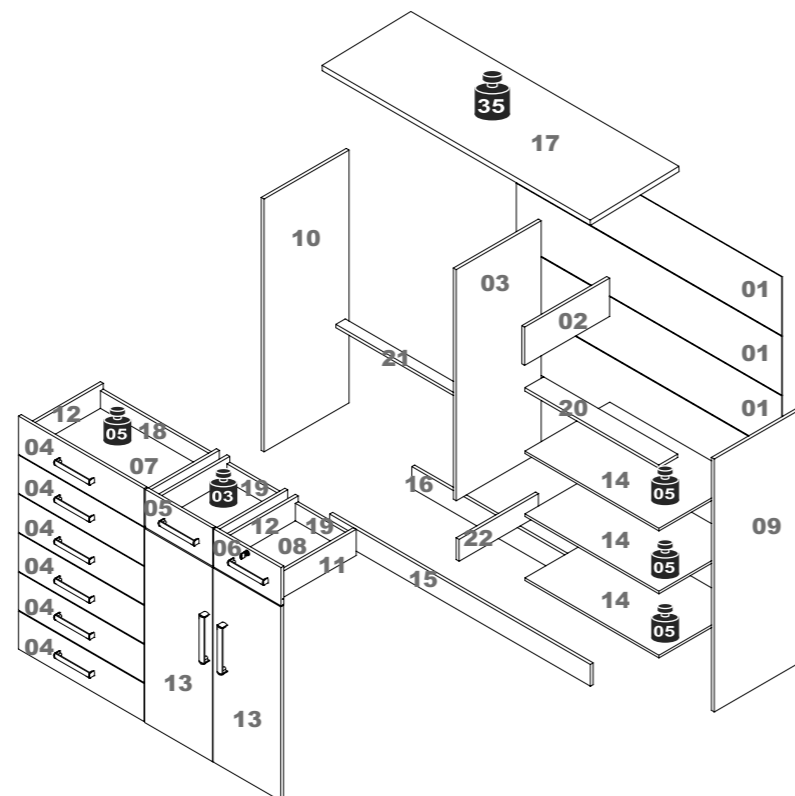
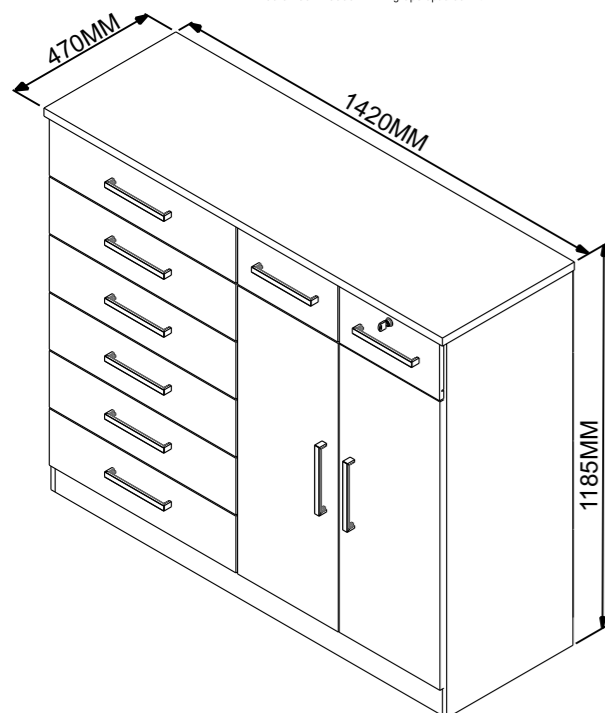
### Sugestão da quantidade de pessoas necessárias para montagem.

Tip of the number of people required for product assembly.

Consejo de la cantidad de personas necesarias para el armado de productos.



Rod. Prefeito Adolfo Nicolato, Km 10 - Rodeiro/MG - CEP:36510-000  
+ 55 32 3577-3300 www.grupolopas.com.br



## Instruções de Montagem Cômoda Toronto 2017

Assembly instructions Toronto 2017 Chest of Drawers

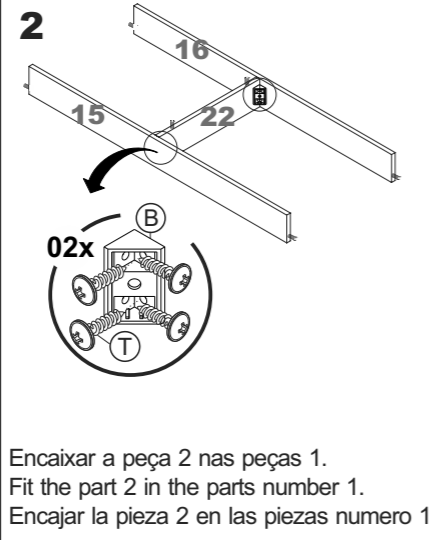
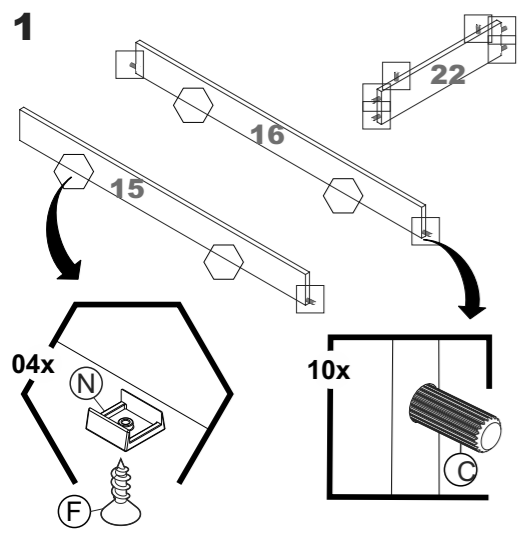
Instrucciones de Armado de Comoda Toronto 2017

29682 - A3 - 21/06/2018 - DDP LOPAS

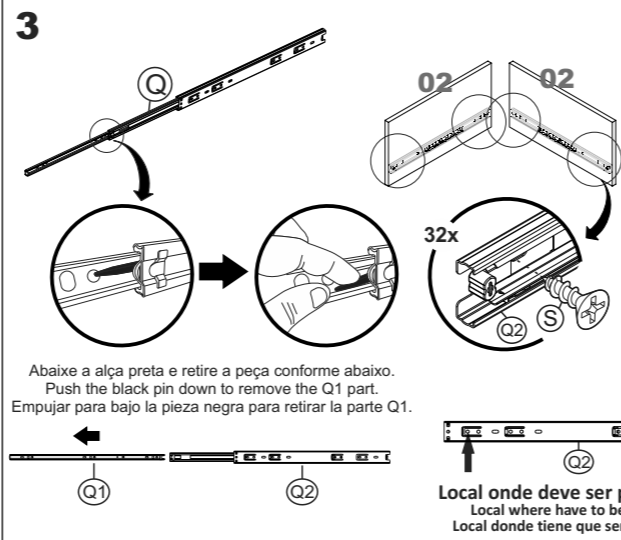
2017 - MOD T.T. BRZ. 400MM



Peso máximo suportado  
Maximum weight supported  
Peso máximo suportado



Encaixar a peça 2 nas peças 1.  
Fit the part 2 in the parts number 1.  
Encajar la pieza 2 en las piezas numero 1.



Abaixe a alça preta e retire a peça conforme abaixo.  
Push the black pin down to remove the Q1 part.  
Empujar para bajo la pieza negra para retirar la parte Q1.

Local onde deve ser parafusado.  
Local where have to be screwed.  
Local donde tiene que ser atornillado.

