

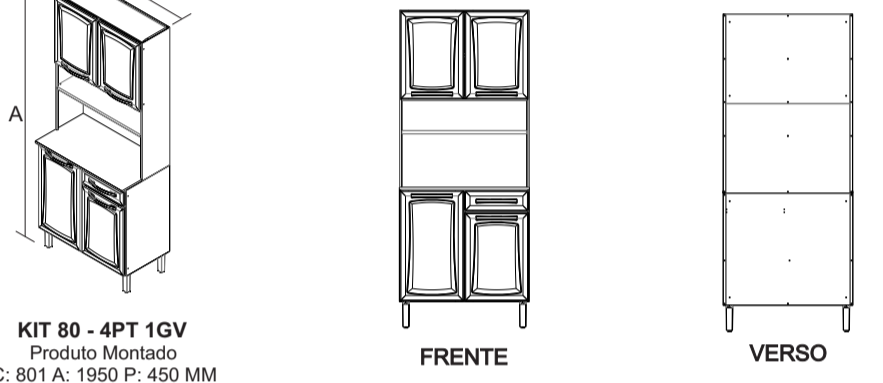
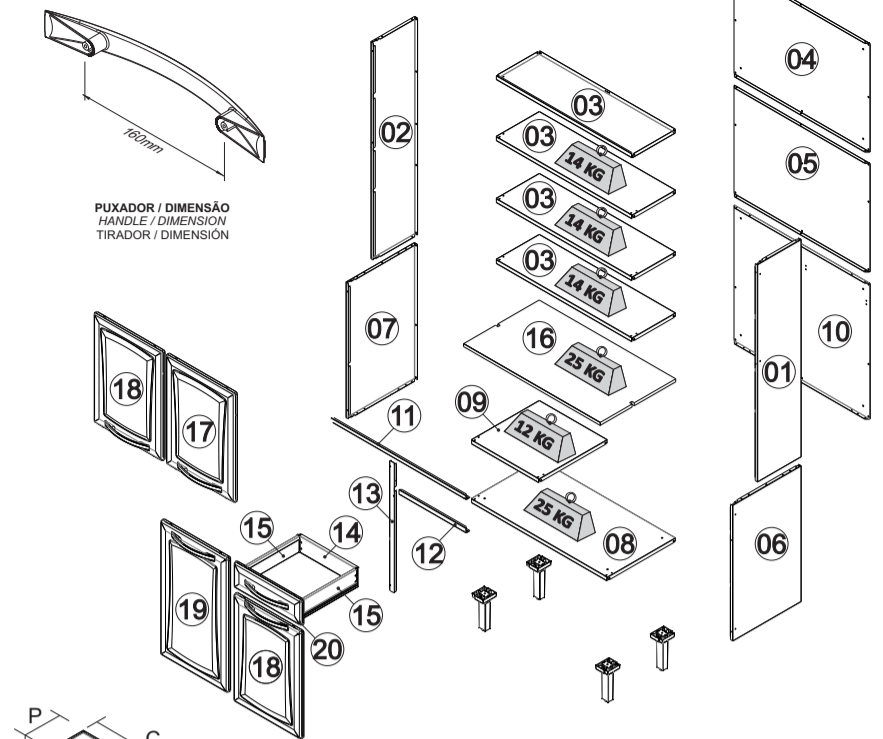


**Montagem**  
Mounting  
Montaje

CORPO / CARCASS / CAJA				
Nº	CÓDIGO	DESCRIÇÃO / DIMENSÃO	MATERIAL / ACABAMENTO	QUANTIDADE
01	3000004773	LATERAL DIR SUP 13-105 MAX ESC BRA	AÇO/STEEL/ACERO - BRANCO/WHITE/BLANCO	1
02	3000001362	LATERAL-E ESQ SUP 13-105 MAX BRA	AÇO/STEEL/ACERO - BRANCO/WHITE/BLANCO	1
03	3000001183	PRATELEIRA IP3-120 BRA	AÇO/STEEL/ACERO - BRANCO/WHITE/BLANCO	4
04	3000000244	COSTA IP2-80 BRA	AÇO/STEEL/ACERO - BRANCO/WHITE/BLANCO	1
05	3000007091	COSTA CENTRAL 12-80-E BRA	AÇO/STEEL/ACERO - BRANCO/WHITE/BLANCO	1
06	3000000386	LATERAL DIR IG3GD-105TL BRA	AÇO/STEEL/ACERO - BRANCO/WHITE/BLANCO	1
07	3000001061	LATERAL ESQ IG3GI-105 BRA	AÇO/STEEL/ACERO - BRANCO/WHITE/BLANCO	1
08	3000010719	FUNDO F/PE IG2-80 DIARA-E BRA	AÇO/STEEL/ACERO - BRANCO/WHITE/BLANCO	1
09	3000007065	PRATELEIRA-E IG1-40 BRA	AÇO/STEEL/ACERO - BRANCO/WHITE/BLANCO	1
10	3000012240	COSTA INF KIT-80 4PT1GV BRA	AÇO/STEEL/ACERO - BRANCO/WHITE/BLANCO	1
11	3000000205	CALHA SUPERIOR IFLD-80 BRA	AÇO/STEEL/ACERO - BRANCO/WHITE/BLANCO	1
12	3000000454	CALHA INFERIOR IG1-40 BRA	AÇO/STEEL/ACERO - BRANCO/WHITE/BLANCO	1
13	3000005739	COLUNA IG3G1-105 BRA	AÇO/STEEL/ACERO - BRANCO/WHITE/BLANCO	1
14	3000001878	FUNDO GAV IG-40TL ESC BRA	AÇO/STEEL/ACERO - BRANCO/WHITE/BLANCO	1
15	1000001321	KIT GD PLASTICA TL BR 335 x 90 ACO	PLÁSTICO/PLASTIC/PLÁSTICO - BRANCO/WHITE/BLANCO	1
16	31000023845	TAMPO RT C/REC 801X443X15 GRA ONIX-FF	MADEIRA/WOOD/MADEIRA - GRANITO ONIX/ONIX GRANITE/GRANITO ONIX	1

PORTAS / DOORS / PUERTAS - ABERTURA LADO DIREITO / RIGHT SIDE OPENING / APERTURA LADO DERECHO				
Nº	CÓDIGO	DESCRIÇÃO / DIMENSÃO	MATERIAL / ACABAMENTO	QUANTIDADE
17	3000003252	PORTA SS MED-40 ITANEW DIR BRA	AÇO/STEEL/ACERO - BRANCO/WHITE/BLANCO	1
18	3000005212	PORTA SS MED-40 ITANEW DIR PTO	AÇO/STEEL/ACERO - PRETO/BLACK/NEGRO	1
19	3000003253	PORTA SS MED-40 ITANEW ESQ BRA	AÇO/STEEL/ACERO - BRANCO/WHITE/BLANCO	2
20	3000005213	PORTA SS MED-40 ITANEW ESQ PTO	AÇO/STEEL/ACERO - PRETO/BLACK/NEGRO	1
21	3000003254	PORTA SS ALTA-40 ITANEW DIR BRA	AÇO/STEEL/ACERO - BRANCO/WHITE/BLANCO	1

FRENTE GAVETA / DRAWER FRONT / FRENTE DE CAJÓN				
Nº	CÓDIGO	DESCRIÇÃO / DIMENSÃO	MATERIAL / ACABAMENTO	QUANTIDADE
20	3000000375	FRENTE GAV-40 IG3 TL PREMIUM BRA	AÇO/STEEL/ACERO - BRANCO/WHITE/BLANCO	1
	3000000376	FRENTE GAV-40 IG3 TL PREMIUM PTO	AÇO/STEEL/ACERO - PRETO/BLACK/NEGRO	1



**Sugestão da quantidade de pessoas necessárias para montagem e fixação do produto na parede.**  
Tip of the number of people required for product assembly and wall mounting.  
Consejo de la cantidad de personas necesarias para el montaje de productos y montaje de la pared.

**\*FERRAMENTAS NÃO FORNECIDAS / \*Tools Needed (not supplied)**  
\*Herramientas no suministradas

A1 - 1000000216 - PARAF. PHS.FL-4,8X45mm  10	A3 - 1000000202 - PARAF.PHS.FL- 3/16x1/4  28	A6 - 1000000209 - PARAF.PHS.CTP-4,2x13mm  05	A8 - 1000000233 - PARAF.PHS.CP-4,2x9,5mm  33	A11 - 1000000211 - 3,5x25 CP  10
A13 - 1000000227 - PARAF.PHS.CC-3,5x14mm  62	A15 - 1000000204 - PORCA 3/16  28	F19 - 1000000291 - 10mm - BRA  10	F42 - 1000000276 - 44x14mm  06	F44 - 3000004179 - 47x47x18mm BRA  01
F46 - 3000004178 - 45x18x28mm BRA  11	F47 - 3000004163 - 6mm  12	F48 - 1000000281 - 13 mm - BRA  10	F49 - 1000000277 - 4,5mm - BRA  14	F73 - 1000000329 - 26 MM  08
F27 - 3000004155 - 19MM  10	F144 - 1000000179 - 160MM  05	F145 - 3000010909 - 77x67x18MM PTO  04	F152 - 1000003508 - 350MM  01	F185 - 3000010910 - 108 X 27 X 28 MM PTO  02
F358 - 1000012489 - 174X48X43 MM - PTO  04				

### TERMO DE GARANTIA

**PARABÉNS!**  
Você acaba de comprar um produto que é referência de qualidade, durabilidade e beleza em todo o Brasil. Isso porque a Itatiaia faz de tudo para oferecer a você as melhores cozinhas de aço do mercado.

#### DISPOSIÇÕES E PRAZOS DE GARANTIA

A Itatiaia Móveis S/A estipula que o produto especificado, fica garantido pelo prazo de doze (12) meses, contados a partir da entrega efetiva do produto. Este prazo é compreendido como sendo: 3 (três) meses como garantia legal e 9 (nove) meses como garantia contratual.

Constatado o eventual defeito de fabricação, o consumidor deverá entrar em contato com a loja onde adquiriu o produto.

No prazo de garantia, as partes eventualmente defeituosas serão substituídas gratuitamente, por outra da mesma linha e modelo.

O projeto, instalação e a montagem na residência do consumidor não são de responsabilidade da Itatiaia. A montagem deve seguir corretamente as Instruções que se encontram dentro da embalagem de cada módulo.

Esta garantia é válida em todo o território brasileiro, inclusive em toda e qualquer região litorânea.

A Itatiaia se reserva o direito de efetuar modificações de caráter técnico em seus produtos, sem aviso prévio.

#### EXCLUSÃO DA GARANTIA

O presente termo exclui de sua garantia:

- Danos causados em consequência de acidentes, mau uso, manuseio ou deslocamento incorreto dos produtos;
- Danos causados por montagem inadequada;
- Danos em decorrência de agentes externos (inundações, incêndios, etc);
- Danos causados pela utilização de produtos de limpeza não recomendados no manual de instrução do produto;
- Despesas de transporte, frete ou seguro;
- Defeitos oriundos da utilização do produto em ambientes sujeitos a gases corrosivos, umidade excessiva ou em locais de altas/baixas temperaturas, poeira ou acidez

A Itatiaia não se responsabiliza por incorreta instalação de cubas, pias, mármore, granitos ou similares. Também não será responsável pelas instalações elétricas, hidráulicas e de gás, bem como pelos danos que estes possam vir a causar ao produto.  
A fixação dos armários de forma segura e garantida depende da qualidade da parede na qual os mesmos serão instalados. A Itatiaia não se responsabiliza por danos causados por instalação dos armários em paredes inadequadas.

### CUIDE BEM DO SEU ARMÁRIO

Dicas de limpeza e conservação:

- Evite arrastar objetos em cima dos armários. Eles podem riscar e prejudicar o acabamento de seu móvel de cozinha.
- Caso seja necessário mover o produto, retire os objetos do interior do armário.
- Para limpeza, deve ser utilizado apenas produto neutro (verifique na embalagem do produto se está escrito "neutro"). Remova o excesso com pano úmido e seque logo a seguir.
- Nunca utilize sapólios, esponja de aço ou qualquer material que possa arranhar a superfície dos armários durante a limpeza.
- Não se recomenda o uso de produtos à base de amoníaco.
- Não utilize plásticos ou papéis coloridos para forrar os armários.
- Deve-se evitar guardar sal, cebola, catchup, mostarda e outras substâncias ácidas sem as devidas embalagens de proteção.
- Para os armários com pia, é importante tomar cuidado ao redor dela, evitando-se o contato direto com água nas demais partes do produto. A área exposta a umidade pode influenciar na durabilidade dos seus móveis.
- Tente evitar a exposição direta ao sol. Sugere-se utilização de cortinas para proteger seus móveis de cozinha.
- Produtos adquiridos fora do Brasil com defeitos de fabricação, favor entrar em contato com a loja onde adquiriu sua Cozinha Itatiaia.
- Esta orientação deve ser guardada para futura consulta, caso necessário.

ATENÇÃO: Não utilize panos muito umedecidos na limpeza do armário, pois a umidade excessiva pode danificar o produto.

### TAKING GOOD CARE OF YOUR CABINET

Cleaning and caring instructions:

- Avoid dragging objects on top of the cabinet. They might scratch the finishing.
- If it is necessary to move the product, remove the objects from inside the cabinet.
- Only non-abrasive natural chemical products are recommended to clean your cabinet. Simply wipe the cabinet down with a wet cloth to remove the cleaning product excess.
- Never clean the cabinet with scouring powders, steel scrubber pads or any other product which can scratch its surface.
- Chemical products are not recommended.
- Cabinet surfaces should not be covered with colored plastic or paper sheets.
- Acid substances like salt, onion, ketchup and mustard must remain properly stored in sealed containers.
- Avoid the direct contact of water with other surfaces than the sink, as the - Avoid the direct contact of water with other surfaces than the sink, as the humidity can affect the durability of the cabinets.
- Avoid cabinets exposure to direct Sun light. Drapers suggested.
- For technical assistance outside Brazil, please, contact the store where you purchased your Itatiaia kitchen.
- This guidance should be saved for future reference, if necessary.

BEWARE: Do not use a damp cloth to clean the cabinet. Excessive moisture can damage its surface.

### CUIDE BIEN DE SU APARADOR

Indicaciones de limpieza y conservación:

- Evite arrastar objetos encima de los aparadores. Ellos pueden riscar o dañar el acabado de su mueble de cocina.
- Si es necesario mover el producto, retire los objetos del interior del armario.
- Para limpieza, se debe utilizar apenas producto neutro (verifique en el embalaje del producto si está escrito "neutro"). Remueva el exceso con un paño húmedo y a seguir seque luego.
- Nunca utilize sapólios, esponja de acero o cualquier material que pueda arrañar la superficie de los armarios durante la limpieza.
- No es recomendable utilizar productos con amoníaco.
- No utilice plásticos o papeles coloridos para forrar los armarios.
- Debe evitarse guardar sal, cebolla, ketchup, mostaza o cualquier producto ácido sin el embalaje de protección.
- Para los armarios con lavaplatos, es importante tomar cuidado alrededor de ella, evitando el contacto directo con el agua en las demás partes del producto. El área expuesta a la humedad puede influir en la durabilidad de sus muebles.
- Evite la exposición directa al sol. Se sugiere la utilización de cortinas para proteger sus muebles de cocina.
- Los productos adquiridos fuera de Brasil con defectos de fabricación de productos, avor póngase en contacto con la tienda donde compró su Cocina Itatiaia.
- Esta orientación se debe guardar para futuras referencias, si es necesario.

ATENCIÓN: No utilice paños muy humedecidos en la limpieza del armario, pues la humedad. Excesiva puede dañar el producto.



**01** **PARTE INFERIOR**  
**LOWER PART**

2x

07, 08, 10, 06

A13 04x, F46 02x

**02**

F46, A13

A13 04x, F46 02x

**03**

F46, A13

A13 06x, A15 06x, F19 01x

**04** **MONTAGEM DOS PÉS**  
**LEGS ASSEMBLY**  
**ARMADO DE LAS PATAS**

Click!

F145, F358, A13

A13 08x, F145 04x, F358 04x

**05**

F44, A13

A13 12x, F44 01x, F46 01x

**06**

F44, A13

A13 04x, F46 04x

**07**

F44, A13

A13 03x, F44 01x, F46 01x

**08**

F44, A13

A13 05x, F46 02x

**09**

F44, A13

A13 02x, A15 02x

**10**

F46, A13

A13 02x, F46 02x

**11**

F46, A13

A13 02x

**12** **IMPORTANTE**  
**IMPORTANT**  
**IMPORTANTE**

F152

90°

**13**

F152, A13

A13 04x, F152 02x

**14** **FIXAR A CORREIÇA 'A' SOMENTE DEPOIS DE FIXAR O TAMPO**  
**FIX THE SLIDE 'A' ONLY AFTER FIXING THE COVER**  
**FIJAR LA GUÍA 'A' SOLAMENTE DESPUÉS DE FIJAR LA TAPA/CUBIERTA**

F152, A13

A13 04x, F152 02x

**15** **PARTE SUPERIOR**  
**TOP PART**

F152, A13

A13 03x, A15 03x

**16**

F152, A13

A13 03x, A15 03x

**17**

F152, A13

A13 09x, A15 09x, F46 04x

**18**

F152, A13

A13 03x, A15 03x

**19**

F152, A13

A13 05x, A15 05x

**20**

F152, A13

A13 02x, A15 02x

**21**

F152, A13

A13 03x

**22** **ATENÇÃO/ATTENTION**

**IMPORTANTE: NECESSÁRIO FIXAÇÃO NA PAREDE**  
**IMPORTANT: CABINET MUST BE ATTACHED TO THE WALL**  
**IMPORTANTE: ES NECESARIO FIJAR EN LA PARED**

F42, A13

8mm / 5/16"

**23**

F152, A13

A13 06x, F42 06x

**24**

F152, A13

A13 06x, F42 06x

**23**

F152, A13

A13 14x, F19 09x, F49 14x

**24**

F152, A13

A13 04x, A15 07x

**25**

F152, A13

A13 06x, F152 01x

**26**

F152, A13

A13 10x, F27 10x, F47 12x, F144 05x

**26**

F152, A13

A13 10x, F27 10x, F47 12x, F144 05x

**27**

F152, A13

A13 16x, F73 08x

**28**

F152, A13

A13 06x, F73 06x

**28**

F152, A13

A13 06x, F73 06x

**AVALIE A REGULAGEM DA PORTA**  
**EVALUATE DOOR ADJUSTMENT**  
**EVUALUAR EL AJUSTE DE LA PUERTA**

# Agora que você já comprou o seu móvel, ele merece ser montado do jeito certo.

Erros de montagem causam mais de **60%** dos danos em móveis.

## Por que contratar?

Tranquilidade do **início ao fim** da montagem



### PROFISSIONAIS QUALIFICADOS

Especialistas certificados na **MadeiraMadeira Serviços**.



### FERRAMENTAS PROFISSIONAIS

que **protegem** seus móveis.



### AGENDAMENTO EM 24 HORAS

escolha a data e o turno **ideais para** você.



### GARANTIA DE 3 MESES

de cobertura **completa**.

**Mais de 1 MILHÃO DE MONTAGENS**  
★ com avaliação **4.7** ★

#### Mariana S., São Paulo

"Chegaram no horário e montaram tudo rapidamente. Serviço incrível!"



#### Carlos R., Belo Horizonte

"Tentei montar sozinho e foi um desastre. Com a **MadeiraMadeira Serviços** ficou perfeito."



#### Ana P., Rio de Janeiro

"Agendamento ágil e **montagem pontual e perfeita**. Recomendo demais!"



Agende agora pelo  
**QR Code**



Madeira**Madeira** Serviços · Atendimento em todo o Brasil

Escaneie o QRCode