



DP-001-3875 **Instruções de Montagem**  
/ Instrucciones de Armado / Assembly Instructions

# 3875 - MESA PARA ESCRITORIO E GAMER

3875 - MESA DE OFICINA Y GAMER

3875 - OFFICE AND GAMER TABLE

Atualização 3  
Actualización / Update  
01/06/2022

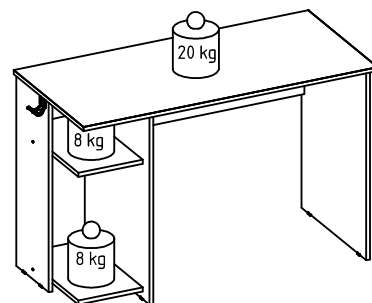
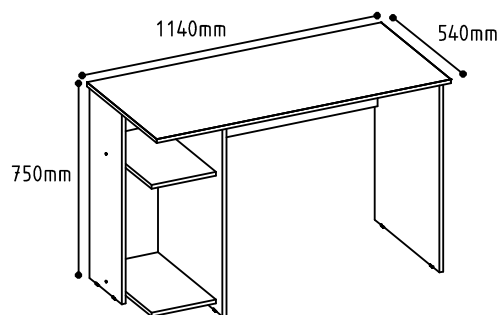
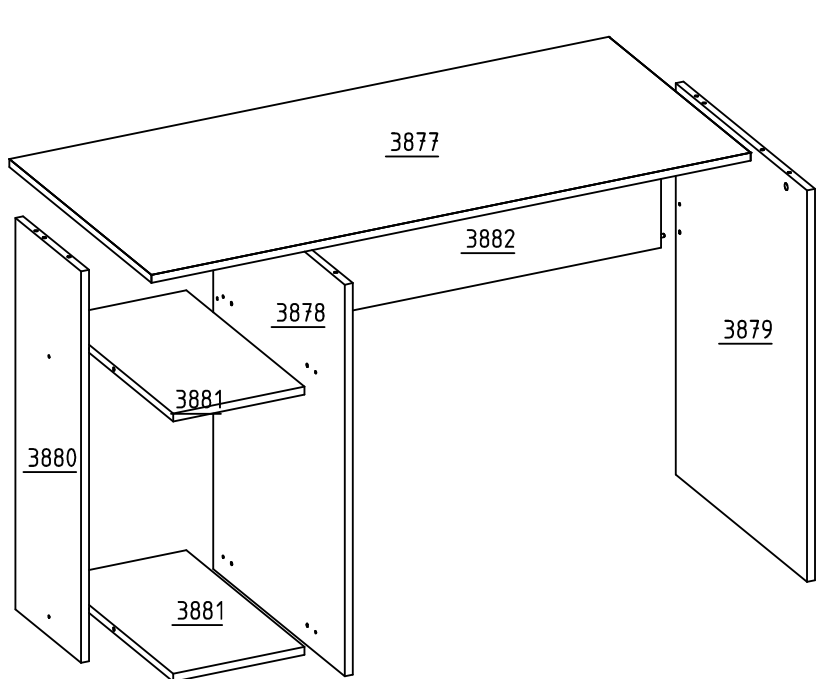
Site: www.qmovi.com.br - e-mail: qmovi@qmovi.com.br

QR Code para acessar vídeo de montagem

## Legendas de Peças / Leyenda de Piezas / Legends of Parts

CÓD	DESCRIÇÃO	DESCRISIONES	DESCRIPTION	QTD	DIMENSÃO
3877	TAMPO	TAMPO	COVER	1	1140 X 540
3878	LATERAL ESQUERDA	LATERAL IZQ	LEFT SIDE	1	730 X 500
3879	LATERAL DIREITA	CONTRA FONDO DEL CAJÓN	RIGHT SIDE	1	730 X 500
3880	LATERAL ESTREITA ESQ	LADO ESTRECHO IZQ	NARROW SIDE LEFT	1	730 X 250
3881	PRATELEIRA FIXA	ANAQUEL FIJA	SHELF FIXED	2	250 X 450
3882	TRAVESSA	TRAVIESSA	TRAY	1	825 X 290

RETIRAR A NUMERAÇÃO DAS PEÇAS COM ALCOOL



Produto/product/Producto

Peso Suportado: 36 Kg distribuidos e sem impacto

Supported Weight: 36 kg distributed and without impact

Peso Suportado: 36 Kg distribuidos e sem impacto

### Instrução

01 - Utilize a embalagem para forrar o chão e iniciar a montagem;  
02 - Separe as peças colocando em pé, nunca empilhe uns sobre os outros;  
03 - Identifique as peças do móvel antes de iniciar a montagem;  
04 - Caso seja utilizado parafusadeira para montagem, recomendamos que a pressão seja até 5 Newtons, finalizando o aperto com chave manual. Em caso de ensaio ou remontagem utilizar chave manual ou parafusadeira com pressão de até 5 Newtons.  
04.1 - Indicamos que o montador observe se há quinas vivas no acabamento das peças, caso houver devem ser lixadas manualmente com cuidado antes da montagem.  
05 - Aconselhamos que a montagem seja feita por montador profissional.

01 - Utilizar el material de embalaje para cubrir el suelo e iniciar el montaje.  
02 - Separar las piezas que ponen en pie, nunca se apilan unas sobre otras.  
03 - Identificar las partes móviles ante de comenzar ensamblaje.  
04 - Si el montaje se realiza con una presión de apriete a 5 newtons, naliz los tornillos con una llave de la primera asamblea. para la verificación o el reensamblaje generar manual de volver a apretar las jaciones.  
05 - Se recomienda que el montaje se realiza por un instalador profesional.

01 - Use the packaging material to cover the floor and start assembling;  
02 - Separate the parts by placing them upright, never over each other;  
03 - Identify the mobile parts before starting assembling;  
04 - If using an electric screwdriver with 5 Newton pressure, finish tightening the screws manually for the first assembling. In testing or reassembling, tighten the screws manually.  
05 - We strongly recommend using a professional furniture assembler for the task.

\*TERMO DE GARANTIA- a Qmovi garante este produto por defeito de fabricação pelo devido prazo legal de 90 dias a contar da emissão da Nota ao consumidor. Apresentar este certificado de garantia acompanhado da Nota Fiscal do local de aquisição do produto.  
\*Ao solicitar peças para Assistência Técnica ao lojista, informe o código do produto, a cor, o número da peça danificada e o lote.

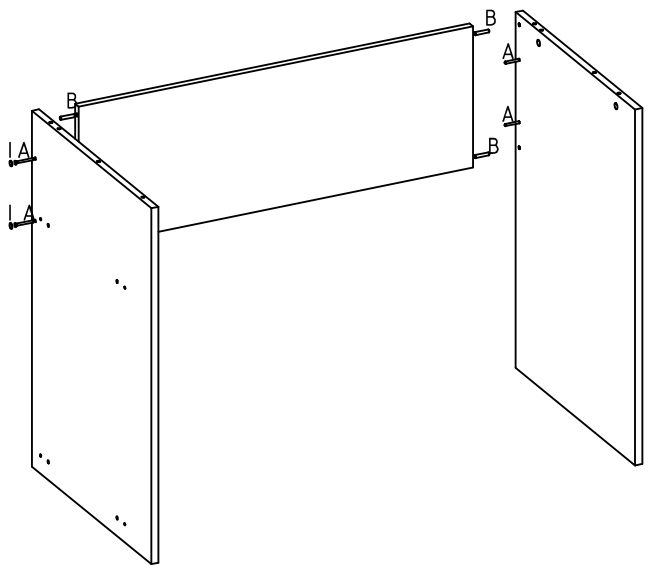
\*plazo de garantía - qmovi garantiza este producto por defecto de fabricación durante el plazo legal de 90 días desde la emisión de la factura al consumidor. Presente este certificado de garantía junto con el recibo de compra del establecimiento.  
\*Cuando solicite piezas para asistencia técnica al tendero, introduzca el código del producto, el color, el número de pieza dañado y el lote.

\*warranty term - qmovi guarantees this product against manufacturing defect for the due legal period of 90 days from the issuance of the invoice to the consumer. Submit this certificate of guarantee accompanied by the purchase receipt of the place of purchase of the product.

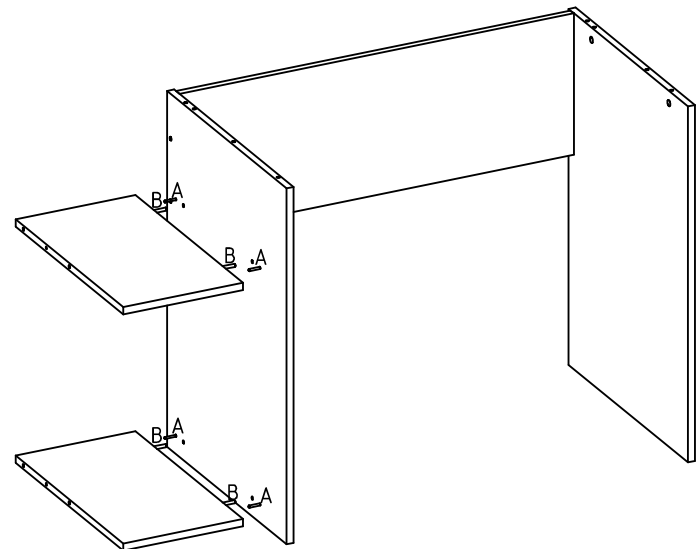
\* When ordering parts to the Technical Assistance, inform the product code, the color, the number of the damaged part and the batch. Please contact us by email to

A	2539	Qt.:10	B	34	Qt.:18	C	33	Qt.:5	D	1587	Qt.:12	E	2552	Qt.:6	F	*	Qt.:6	G	252	Qt.:1	H	2536	Qt.:2	I	**	Qt.:15	
	PARAFUSO CHATA 4,0 X 40		CAVILHA MADEIRA 6 X 30 MM		CASTANHA DE GIROFIX 15MM		PINO DE GIROFIX		PREGO 10 X 10		MINI SAPATA 15MM		SUPORTE CABIDEIRO		PARAFUSO CHATA 3,5 X 12		TAPA PARAFUSO ADESIVO										

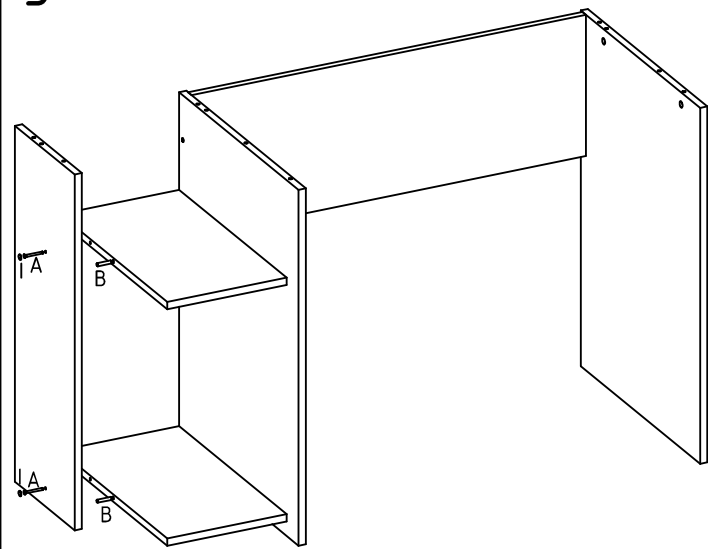
1



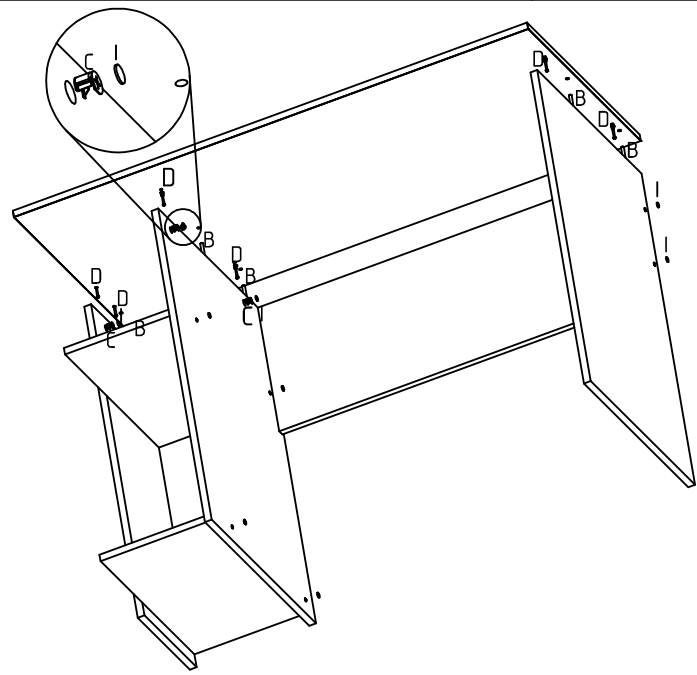
2



3



4



5

