

- PESSOAS NECESSÁRIAS PARA MONTAGEM.
- REQUIRED PEOPLE FOR ASSEMBLY.
- CANTIDAD DE PERSONAS NECESSARIAS
P/ ARMAR.



ASPECTO TRASEIRO / BOTTOM ASPECT /
ASPECTO TRASERO

ASPECTO MONTADO / ASSEMBLY ASPECT /
ASPECTO LISTO

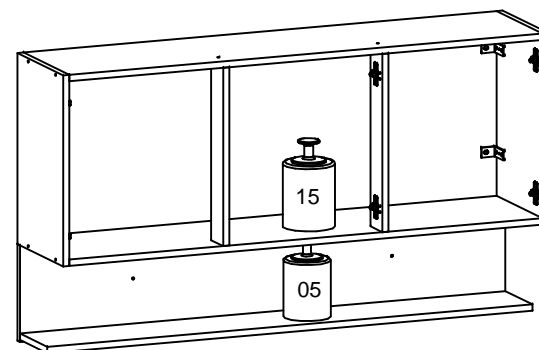
LISTA DE PEÇAS / LIST OF PIECE / LISTAJE DE PIEZAS					
Nº	COD	NOME DA PEÇA / NAME OF THE PIECE / NOMBRE DE LA PIEZA	MEDIDA	QTDE	MAT. PRIMA
01	113504	ACESSÓRIO DE MONTAGEM / ASSEMBLY ACCESSORY / ACCESORIO DE MONTAJE	-	01	DIVERSOS
02	113461.0445.0268	LATERAL DIREITA / RIGHT LATERAL / LATERAL DERECHA	445x268x15	01	MDP
03	113462.0445.0268	LATERAL ESQUERDA / LEFT LATERAL / LATERAL IZQUIERDA	445x268x15	01	MDP
04	113506.1170.0268	CHAPÉU / HAT / CUBIERTA	1170x268x15	01	MDP
05	113507.1170.0268	BASE / BASE / BASE	1170x268x15	01	MDP
06	113465.0415.0070	BATENTE ESQUERDO / LEFT DOORPOST / DIVISIÓN IZQUIERDA	415x70x15	01	MDP
07	113466.0415.0070	BATENTE DIREITO / RIGHT DOORPOST / DIVISIÓN DERECHA	415x70x15	01	MDP
08	113508.0450.0394	PORTA DIREITA-ESQUERDA / RIGHT-LEFT DOOR / PUERTA DERECHA-IZQUIERDA	450x394x15	03	MDP
09	113509.1200.0225	SUPORTE TRASEIRO / BOTTOM SUPPORT / APOYO TRASERO	1200x225x15	01	MDP
10	113510.1200.0160	PRATELEIRA / SHELF / REPISA	1200x160x15	01	MDP
11	113511.1195.0440	TRASEIRO / BOTTOM / TRASERO	1195x440x03	01	MADEFIBRA

→ CÓDIGOS IDENTIFICADOS NO TOPO DA MAIORIA DAS PEÇAS DO PRODUTO.
THESE CODES ARE IDENTIFIED ON THE SIDE OF MOST PARTS OF THE PRODUCT.
CÓDIGO IMPRESO EN EL CANTO CRUDO DE LA MAYORIA DE LAS PIEZAS.

LISTA DE ACESSÓRIO / ACCESSORY LIST / LISTAJE DE ACCESORIO - 1X1	
	A 08 907532 - PARAF. 4,0X12 CABEÇA PAINELA
	B 15 903542 - PARAF. 3,5X40
	C 06 903563 - PARAF. 6,0X50
	D 30 904801 - PREGO 09X09
	E 15 902913 - CAVILHA 8X30
	F 06 900053 - BUCHA 08

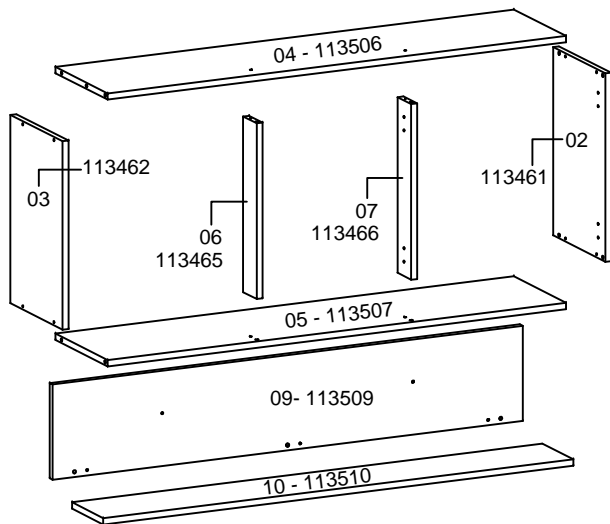
LISTA DE ACESSÓRIO / ACCESSORY LIST / LISTAJE DE ACCESORIO	
	G 04 903341 - FIXADOR L CANTONEIRA METÁLICA
	I 03 904982 - KIT DOBRADIÇA ALTA C/ 2
	H 04 901635 - FIXADOR L CAPA PLÁSTICA
	J 01 905775 - KIT C/ 2 TAPA FURO

* LIMITE DE PESO MÁXIMO SUPORTADO (KG).
* WEIGHT CAPACITY (KG).
* CAPACIDAD DE PESO (KG).

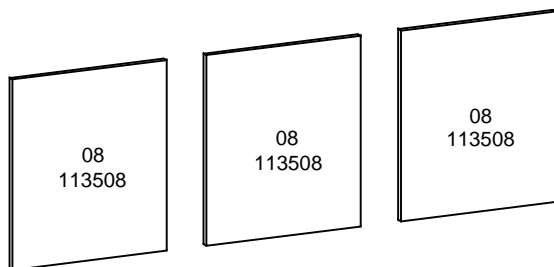


- CONSIDERAR UM PESO BEM DISTRIBUÍDO POR TODO O PRODUTO.
- CONSIDER A WELL DISTRIBUTED WEIGHT IN ALL THE PRODUCT.
- CONSIDERAR UN PESO BIEN DISTRIBUIDO EN TODO EL PRODUCTO.

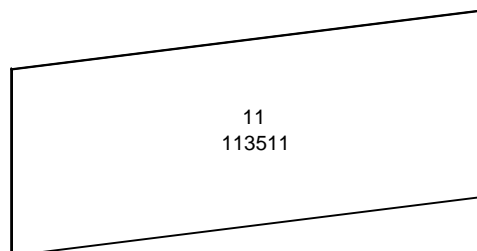
ESTRUTURA / STRUCTURE / ESTRUCTURA



FRENTE / FRONT / FRENTE



TRASEIRO / BOTTOM / TRASERO

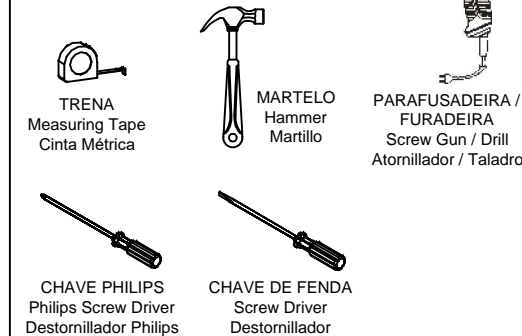


ATENÇÃO / ATTENTION / ATENCIÓN:

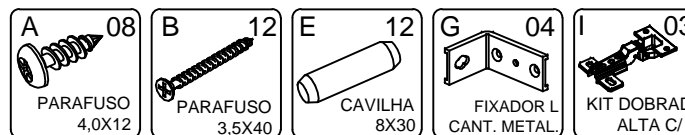
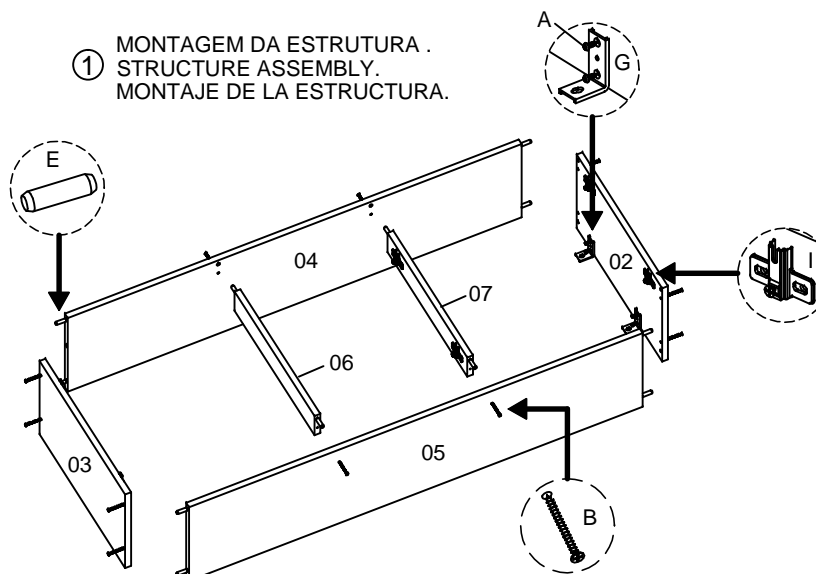
- A LIMPEZA DO MÓVEL DEVE SER EFETUADA SOMENTE COM PANO MACIO E MODERADAMENTE UMEDECIDO COM ÁGUA PURA OU SOLUÇÃO COM SABÃO NEUTRO.
- FOR CLEANING, USE ONLY A SOFT CLOTH MODERATELY MOISTENED WITH PURE WATER OR A SOLUTION WITH NEUTRAL SOAP.
- PARA LIMPIEZA DEL MUEBLE USAR PAÑO SUAVE Y MODERADAMENTE HUMEDECIDO CON AGUA PURA O SOLUCIÓN CON JABÓN NEUTRO.
- NÃO UTILIZE PRODUTOS QUÍMICOS OU ABRASIVOS, TAIS COMO: CERA, ÁLCOOL, DETERGENTES, TINNER.
- DO NOT USE CHEMICAL OR ABRASIVE PRODUCTS. FOR EXAMPLE: WAX, ALCOHOL, DETERGENT, THINNER.
- NO APLICAR PRODUCTOS QUÍMICOS O ABRASIVOS TAIS COMO: CERAS, ALCOOL, THINNER, DETERGENTE.
- AO SOLICITAR ASSISTÊNCIA TÉCNICA, INFORME O CÓDIGO DO PRODUTO, A COR E O CÓDIGO DA PEÇA CORRETAMENTE.
- WHEN REQUESTING TECHNICAL ASSISTENCE, INFORM THE PRODUCT CODE, THE COLOR AND THE PIECE CODE CORRECTLY.
- SI NECESITAR REPUESTOS, INFORMAR EL CÓDIGO DEL PRODUCTO, EL COLOR Y EL CÓDIGO DE LA PIEZA.

FERRAMENTAS NECESSÁRIAS P/ MONTAGEM.

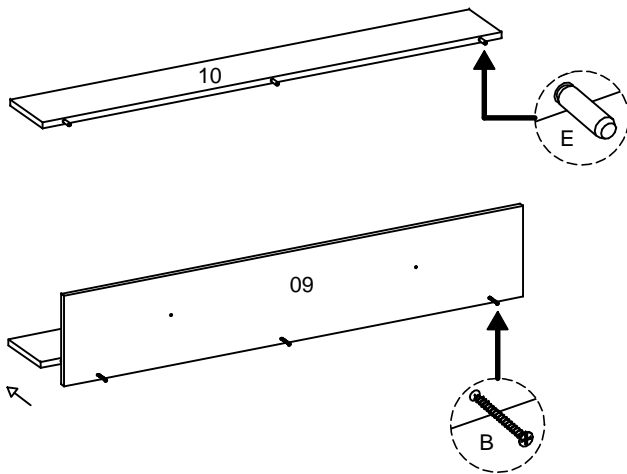
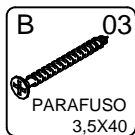
(NÃO SÃO FORNECIDAS)
REQUIRED TOOLS FOR ASSEMBLY.
(NOT PROVIDED)
HERRAMIENTAS NECESSARIAS.
(NO PROPORCIONADAS)



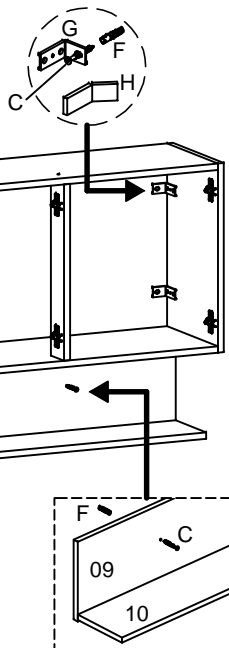
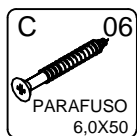
① MONTAGEM DA ESTRUTURA .
STRUCTURE ASSEMBLY.
MONTAJE DE LA ESTRUCTURA.



② MONTAGEM DA PRATELEIRA.
SHELF ASSEMBLY.
MONTAJE DE LA REPISA.

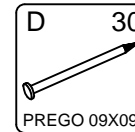
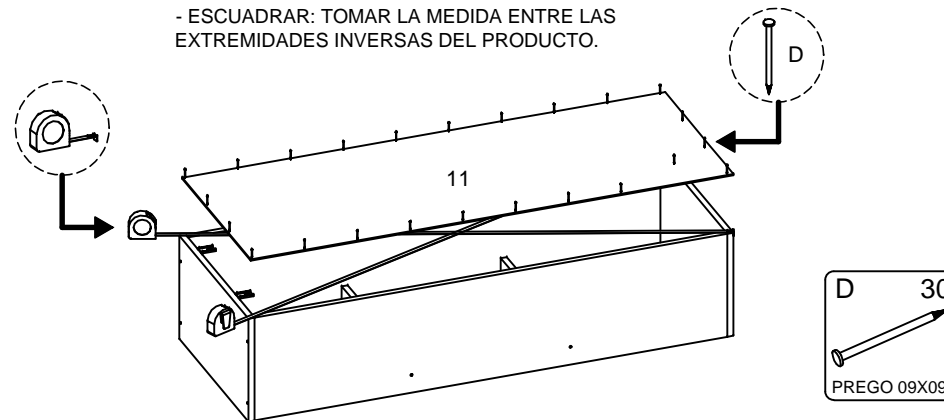


④ FIXAÇÃO DO PRODUTO E DA PRATELEIRA NA PAREDE.
PRODUCT AND SHELF ATTACHMENT ON THE WALL.
FIJACIÓN DEL PRODUCTO Y REPISA EN LA PARED.

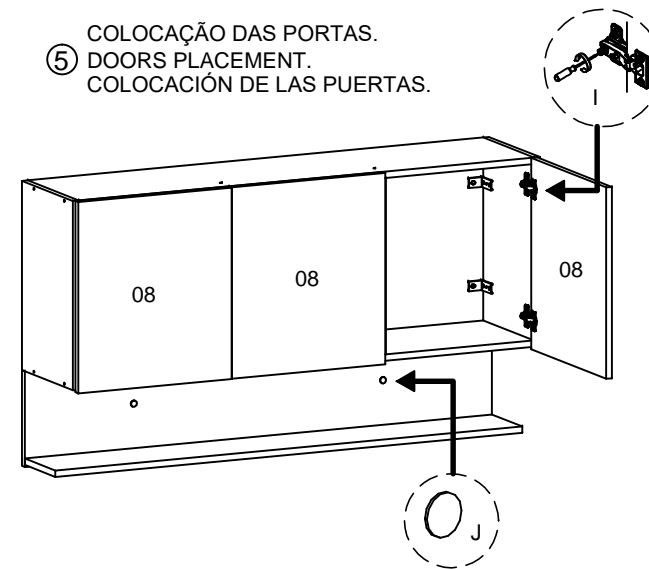


③ FIXAÇÃO DO TRASEIRO.
BOTTOM ATTACHMENT.
FIJACIÓN DEL TRASERO.

- TIRAR ESQUADRO: MEDIR EM CRUZ PELOS CANTOS DO PRODUTO.
- SQUARING: MEASURE THE OPPOSITE CORNERS OF THE PRODUCT IN CROSSWISE.
- ESCUADRAR: TOMAR LA MEDIDA ENTRE LAS EXTREMIDADES INVERSAS DEL PRODUCTO.



⑤ COLOCAÇÃO DAS PORTAS.
DOORS PLACEMENT.
COLOCACIÓN DE LAS PUERTAS.



- INFORMAÇÃO AO MONTADOR: USAR PARAFUSADEIRA NO TORQUE BAIXO!
- INFORMATION TO THE ASSEMBLER: USE THE CORDLESS DRILL AT LOW TORQUE.
- INFORMACIÓN AL ARMADOR: UTILIZAR ATORNILLADOR EN TORQUE FLACO.

