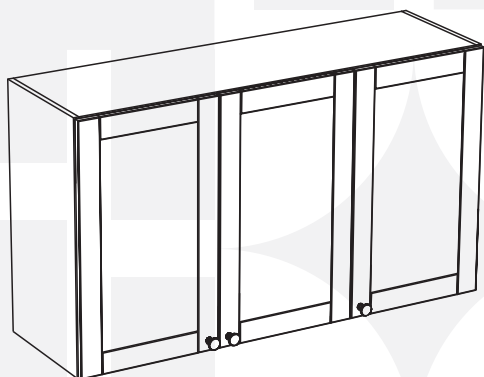
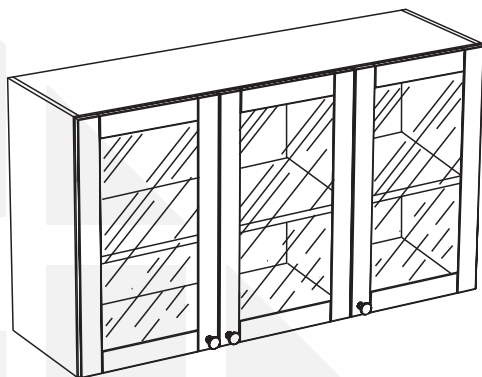


madeiramadeira

CABECASA



AÉREO 3 PORTAS
120cm ARIZONA



Preserve a Segurança da sua Família!
Fixação Obrigatória do produto na parede

CabeCasa

Casa e Decoração por MadeiraMadeira

Caber é fazer dar certo.

E para caber na sua vida, criamos a CabeCasa.

Ao invés da gente dizer o que cabe

Fomos perguntar para quem sabe: você, cliente Madeira.

Agora cabe no bolso, cabe na vida

Cabe o que você quiser que caiba.

Cabe em casa.

CabeCasa é a primeira marca original MadeiraMadeira, conheça nossa loja:



+ de **10 anos**
de mercado




+ de **8 mil**
entregas por dia



+ de **5 milhões**
de clientes

Como trocar seu produto

Para caber na sua vida, tem que caber mais transparência. Se o seu produto CabeCasa chegou com algum defeito, **você tem 7 dias para solicitar a troca**, saiba como agora mesmo.

- 1** Tenha em mãos: as fotos das peças com defeito; nome; código (como está aqui no manual) e quantidade de peças com defeito
- 2** Acesse o chat em nosso site, clicando no ícone 
- 3** Selecione o seu pedido, e depois a opção "Quero trocar um produto."
- 4** Pronto, agora é só preencher as informações e enviar. Vamos entrar em contato por e-mail e te dar todas as instruções.

CABE NO BOLSO • CABE NA VIDA • CABE EM CASA

Garantia Cabecasa

A MadeiraMadeira garante que o produto está isento de defeitos de material e fabricação durante período de tempo a contar partir do recebimento do produto com a assinatura de recebimento do mesmo:

- 90 dias (garantia legal) - Abrange o acabamento de peças, defeitos de costura, revestimentos, partes e peças sujeitas a desgaste natural. Neste tipo de garantia o cliente deve acionar o canal de vendas no qual fez a compra.
- Produtos com 2 anos (garantia estrutural) - Estão inclusos aqui, defeitos estruturais que possam comprometer o correto funcionamento do produto.
- Produtos com 5 anos (garantia estrutural) - Estão inclusos aqui, defeitos estruturais que possam comprometer o correto funcionamento do produto.

O presente termo e as garantias aplicam-se apenas ao território nacional.

Solicitação da Garantia

Aconselhamos que a caixa deva ser aberta no momento do recebimento do produto e que a qualidade do mesmo seja verificada, desta forma podemos solucionar eventuais problemas o mais rápido possível. Ocorrendo algum problema dentro do prazo de 90 dias, o consumidor deve entrar em contato com o canal de vendas seguindo as orientações do mesmo.

Em casos de garantia superior a 90 dias, o consumidor deve entrar em contato com a central de atendimento ao cliente através da área www.madeiramadeira.com.br/central-de-ajuda ou www.madeiramadeira.com.br/garantia-cabecasa, que lhe trará as orientações necessárias.

A MadeiraMadeira caberá a responsabilidade de realizar uma análise prévia do produto através de fotos e vídeos, em caso de parecer positivo (comprovado defeito) a empresa arcará com custo de transporte envio de peças e produtos. É reservado o direito da empresa de reter o produto ou a(s) peça(s) danificada(s). Com a comprovação de defeito no produto, a MadeiraMadeira poderá optar pela substituição total ou parcial de peças. Esta se reserva no direito de realizar os serviços de reposição de partes de peças e componentes que constatem satisfatoriamente a existência de defeito de material ou de manufatura. Se, no momento em que ocorrer a assistência o mesmo produto ou seus materiais não estiverem disponíveis, a empresa poderá substituí-los por de igual qualidade e valor equivalentes a nova linha de produção.


Perda de Garantia

Fica determinado que a garantia perderá efeito nos casos:

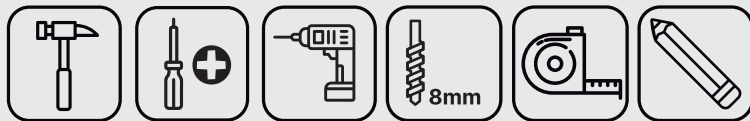
- Desgaste em parte e/ ou peças e acabamento decorrentes de uso intenso ou exposição a condições extremas, incluindo, mas não se limitando a exposição ao frio e calor intensos, luz direta do sol, chuva, umidade excessiva, maresia, entre outros;
- Danos causados durante o transporte, quando estes não tiverem sido executados pela MadeiraMadeira e, principalmente, não há cobertura de danos decorrentes de transportes e mudanças de endereço do cliente;
- Danos decorrente da má utilização do produto, esforços indevidos ou qualquer uso diverso daquele orientado pela MadeiraMadeira, bem como no caso de montagem em desacordo com o manual de instruções ou no caso de o cliente ou prestador de serviços por este contratado, vir a realizar alterações na estrutura ou acabamento do produto diferente da forma como o produto foi entregue;
- Não há cobertura por danos causados por descuido, limpeza e/ou manutenção em desacordo com as instruções repassadas pela MadeiraMadeira ou no caso de danos causados por prestadores de serviços de limpeza ou conserto contratados pelo cliente;
- Não se aplica a danos causados por materiais corrosivos como ácidos, solventes, tintas e fluidos corporais;
- Danos causados por acidentes, quedas, sinistros, ataques de pragas ou agentes da natureza. Ou ainda danos decorrentes de corrosão devido a falta de limpeza, manutenção com produtos inadequados ou conservação em lugares diversos daqueles indicados pela MadeiraMadeira (excetuados os produtos destinados ao uso nestas condições);
- Esta garantia não cobre afrouxamento de tecido ocorrido com o uso e pelo desgaste natural do tecido bem como pela deformação do enchimento ou espuma e pelo desalinhamento de costuras eventualmente advindas com o tempo de uso;
- Produtos enviados a título de amostra não são cobertos por garantia.
- Produtos sem Nota Fiscal não possuem garantia.


CABE NO BOLSO • CABE NA VIDA • CABE EM CASA

Prepare-se para a montagem

- Confira as peças, componentes e se já tem em mãos as ferramentas necessárias.
 - Para proteger seu móvel, coloque as peças sobre um tapete.
 - Para realizar a montagem é necessário 2 pessoas.
Convide sua família ou amigos pra montar com você.
 - Este produto tem grau de dificuldade: **INTERMEDIÁRIO**
Para quem tem alguma experiência com montagem de móveis.
Mesmo assim, convide alguém para dar um apoio.
-  Se ficar alguma dúvida, é só falar com a gente pelo chat do site.



Para realizar a montagem você vai precisar dessas ferramentas:



 Faça utilização da régua abaixo para medir as ferragens.



LISTA DE FERRAGENS

REF.	DESCRIÇÃO	ILUSTRAÇÃO	QTD.
A	Parafuso minifix		16
B	Cavilha 8x30mm		16
C	Paraf. cab. chata 3,5x14mm		30
D	Dobradiça caneco 35mm		6
E	Cavilha 8x60mm		2
F	Paraf. cab. flangeada 3,5x30mm		3
G	Puxador ponto		3
H	Tambor minifix		16
I	Prego 10x10		42
J	Bucha plástica Ø8mm		2
K	Capa para suporte de fixação "L"		2
L	Suporte de fixação "L"		2
M	Paraf. cab. flangeada 5x50mm		2
O	Tapa furo adesivo		16
P	Garra metálica p/ fundo do móvel		14

LISTA DE PEÇAS

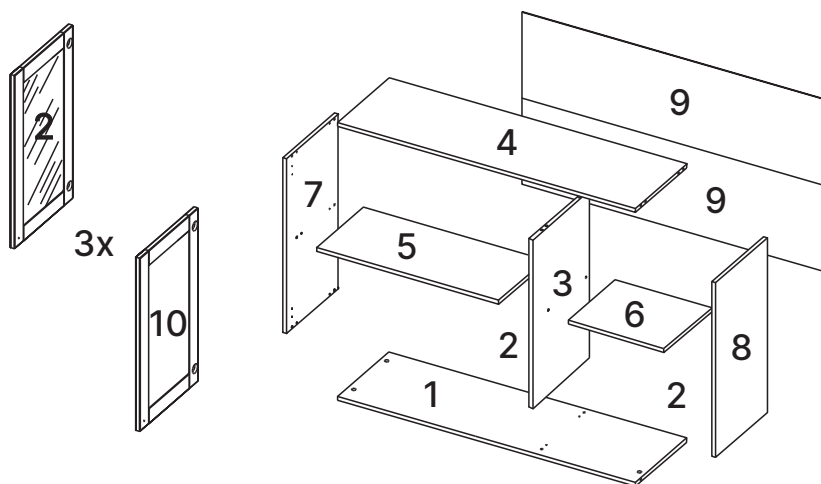
Nº PEÇA	CÓD. FORNECEDOR	DESCRIÇÃO	QTD	DIMENSÕES (mm)			PESO UNT (KG)
				COMP.	LARG.	ESP.	
01	08843	Base	01	1170	352	15	4,20
03	08837	Divisão	01	666	349	15	2,37
04	08840	Tampo	01	1170	352	15	4,20
05	08839	Prateleira Fixa Maior	01	773	317	15	2,50
06	08838	Prateleira Fixa Menor	01	382	317	15	1,23
07	08842	Lateral Esquerda	01	696	352	15	2,50
08	08841	Lateral Direita	01	696	352	15	2,50
09	08844	Costa	02	1190	343	3	0,83
02	Variação de cor	Porta Direita/Esquerda Vidro	03	690	396	18	3,55
10	Variação de cor	Porta Direita/Esquerda MDF	03	690	396	18	3,55

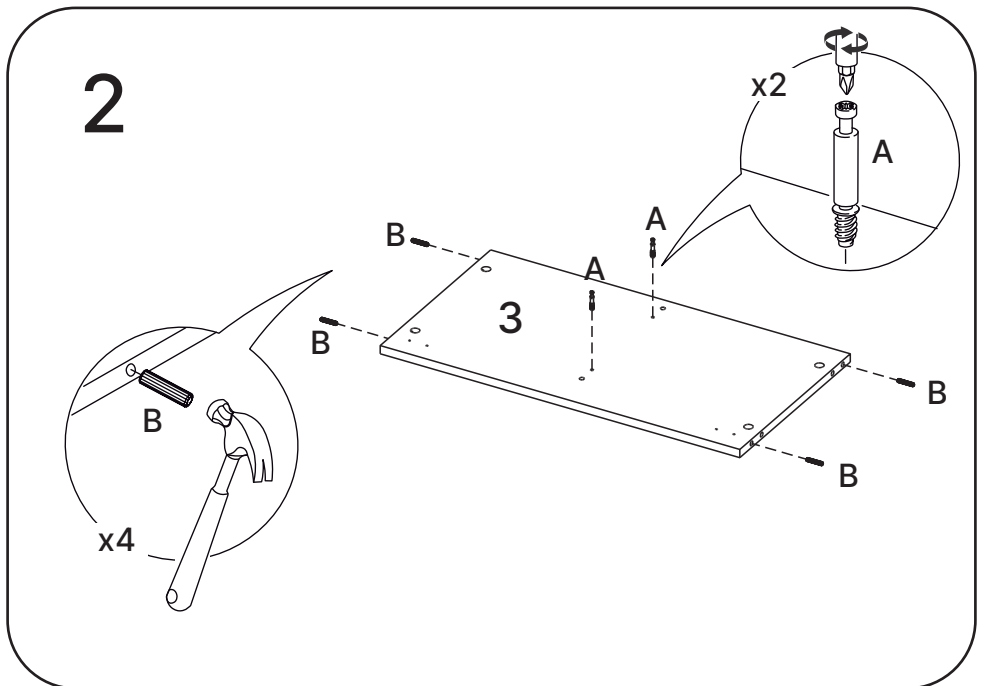
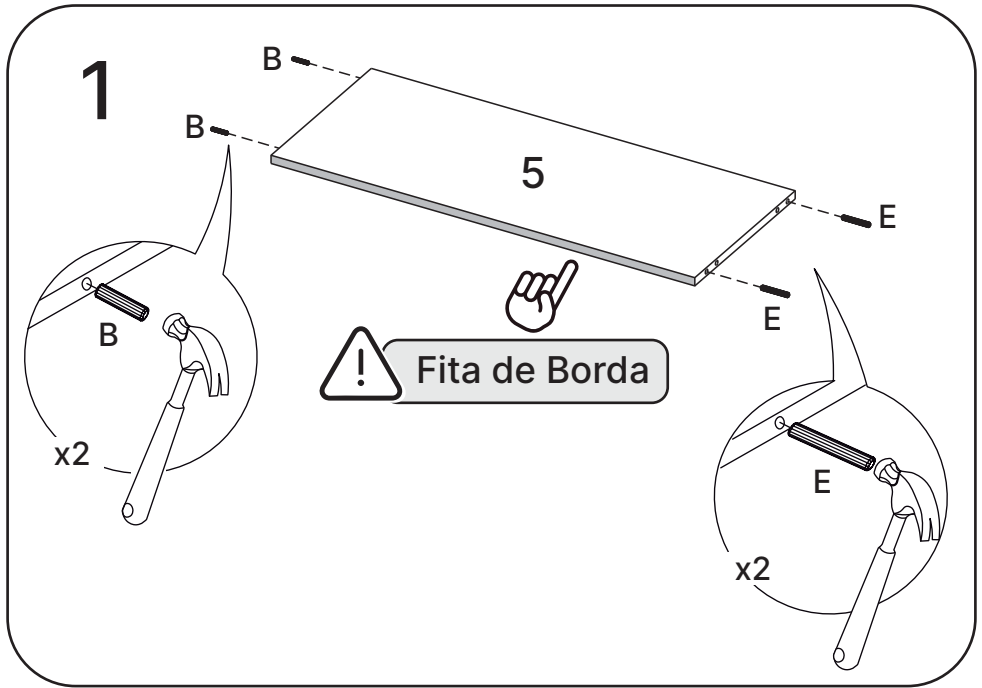
PEÇAS COM VARIAÇÃO DE COR - VERSÃO VIDRO

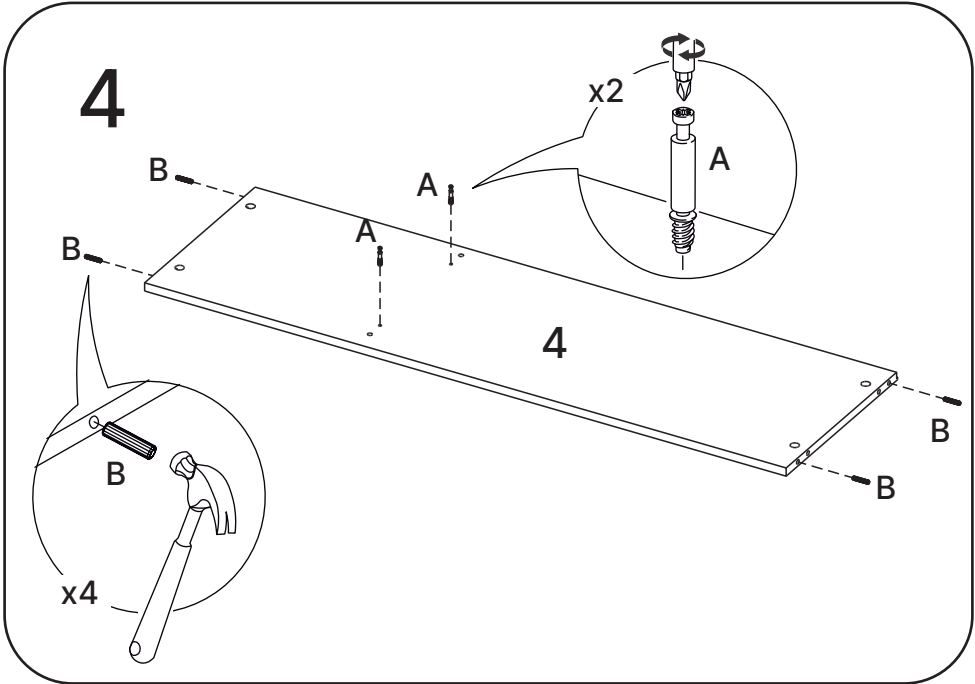
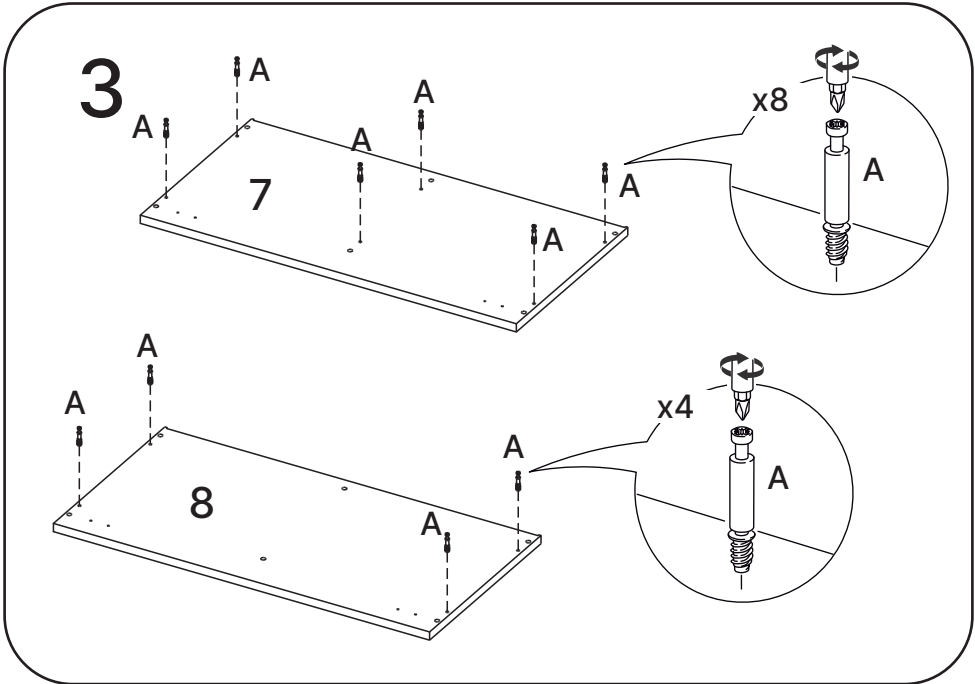
Nº PEÇA	CÓDIGO FORNECEDOR (CORES)						DESCRIÇÃO
	BRANCO	AZUL	MENTA	CINZA CLARO	FIGUEIRA	-	
02	36001	36011	36021	36031	36041	-	Porta Direita/Esquerda

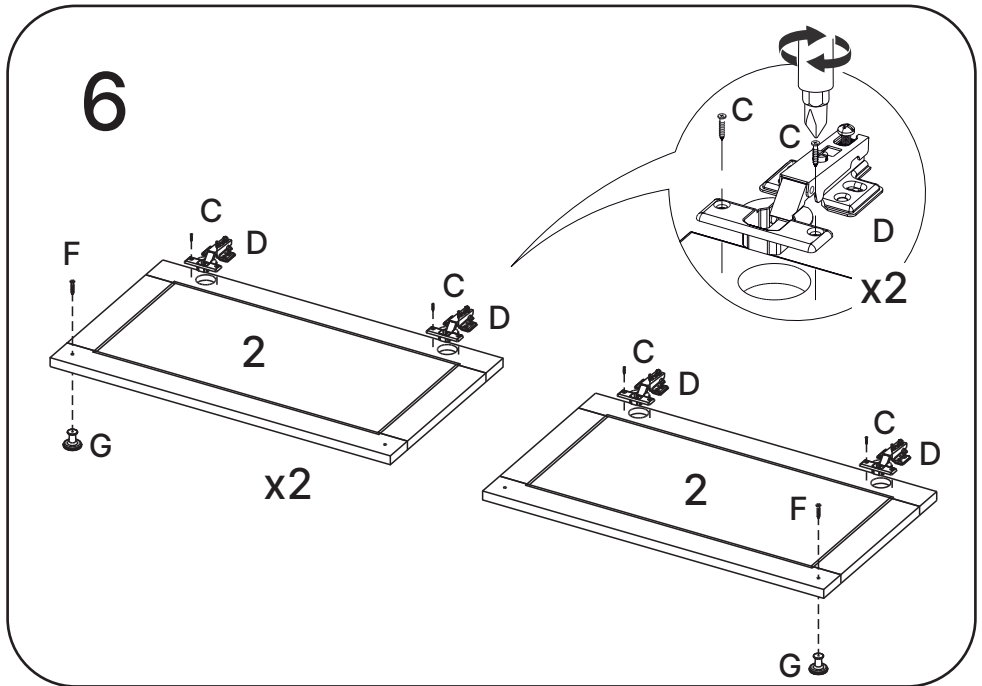
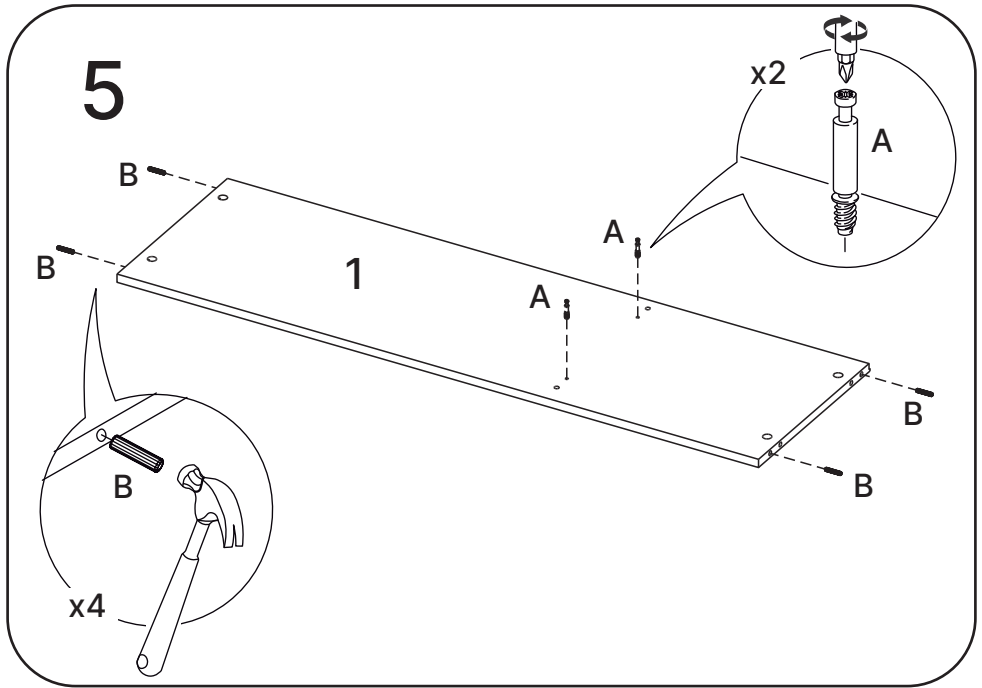
PEÇAS COM VARIAÇÃO DE COR - VERSÃO MDF

Nº PEÇA	CÓDIGO FORNECEDOR (CORES)						DESCRIÇÃO
	BRANCO	AZUL	MENTA	CINZA CLARO	FIGUEIRA	-	
10	26001	26011	26021	26031	46001	-	Porta Direita/Esquerda

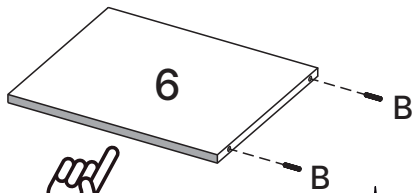




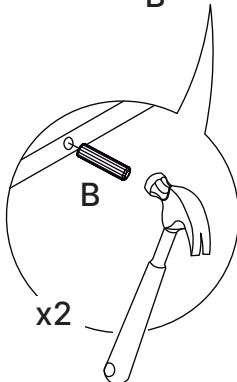




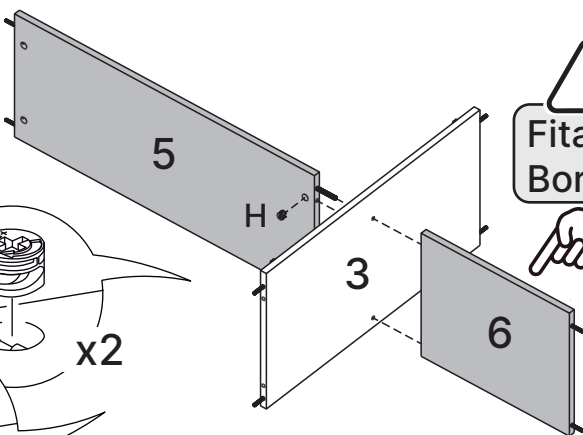
7



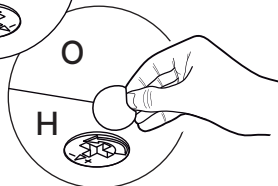
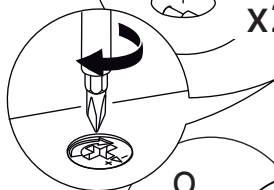
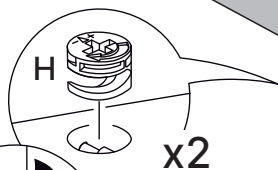
Fita de Borda



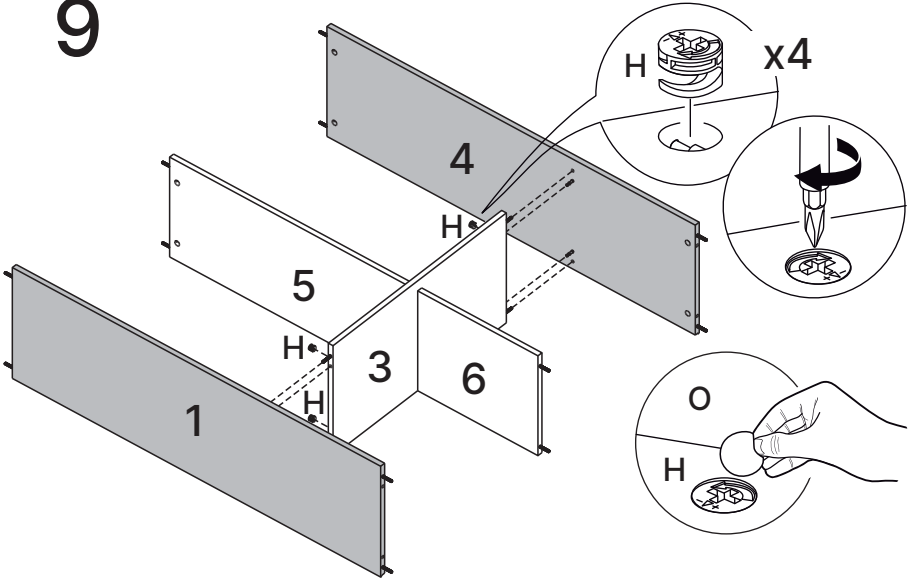
8



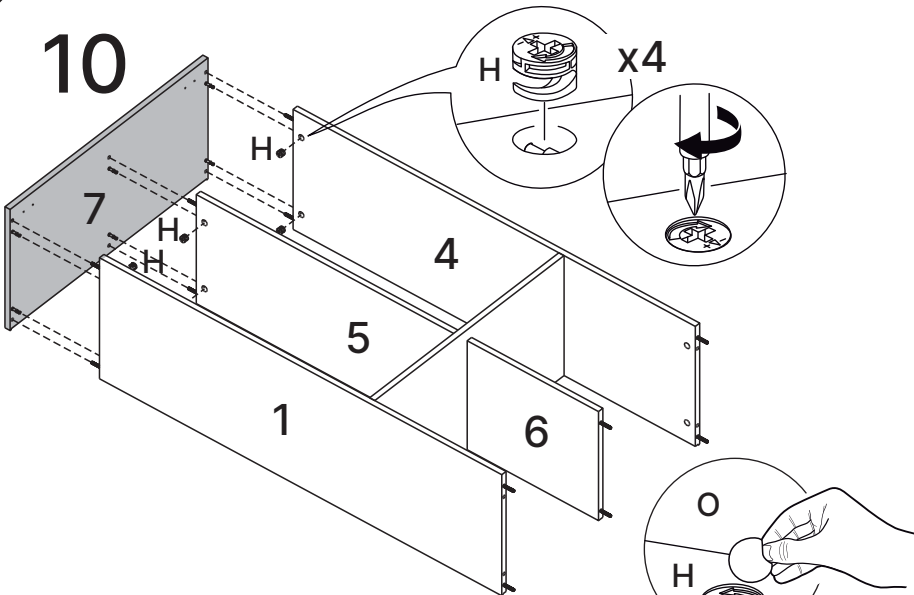
Fita de Borda



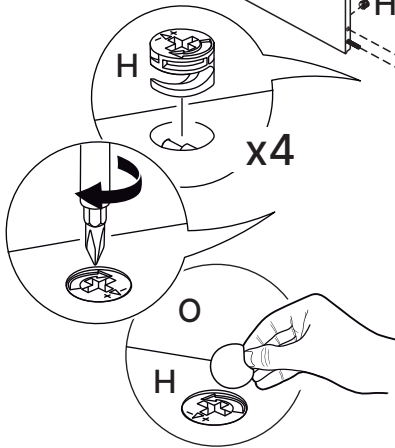
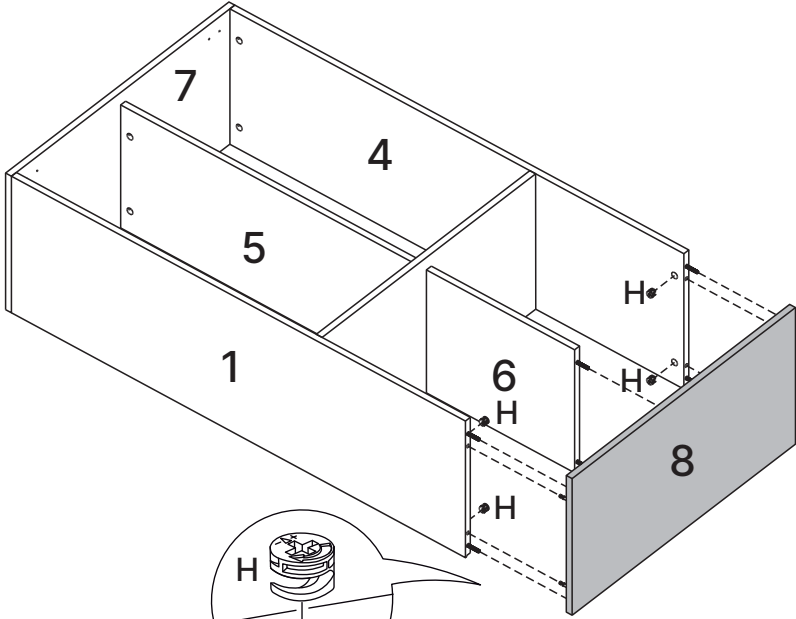
9



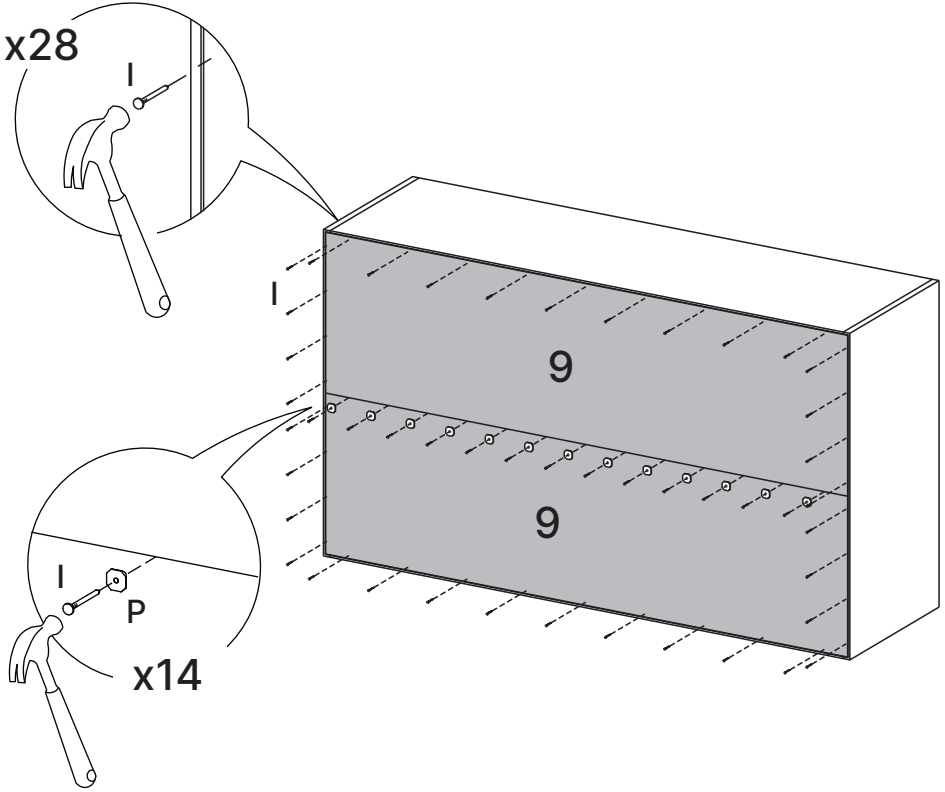
10



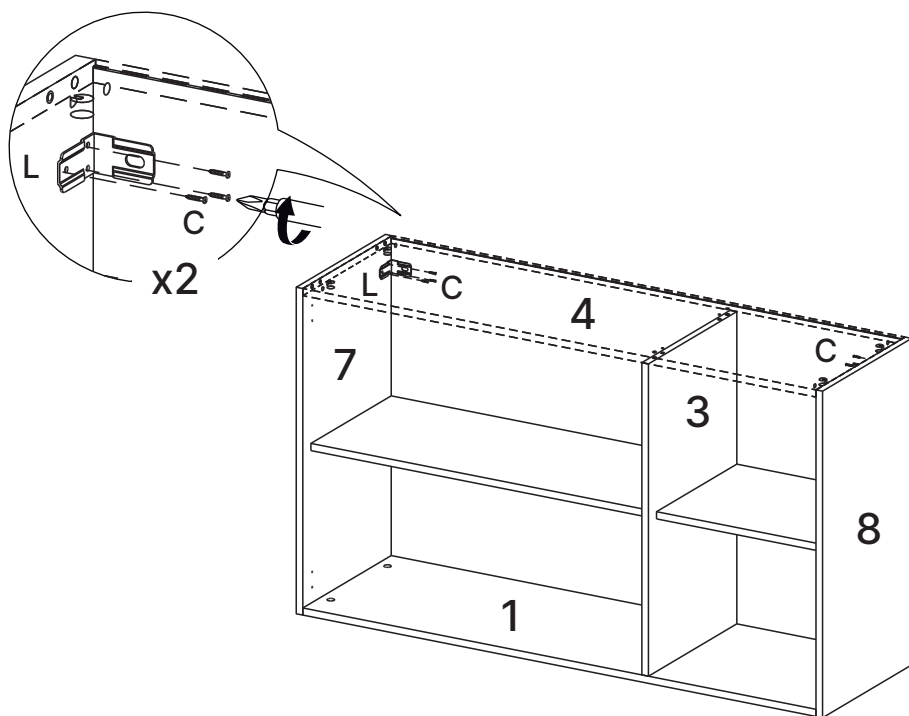
11



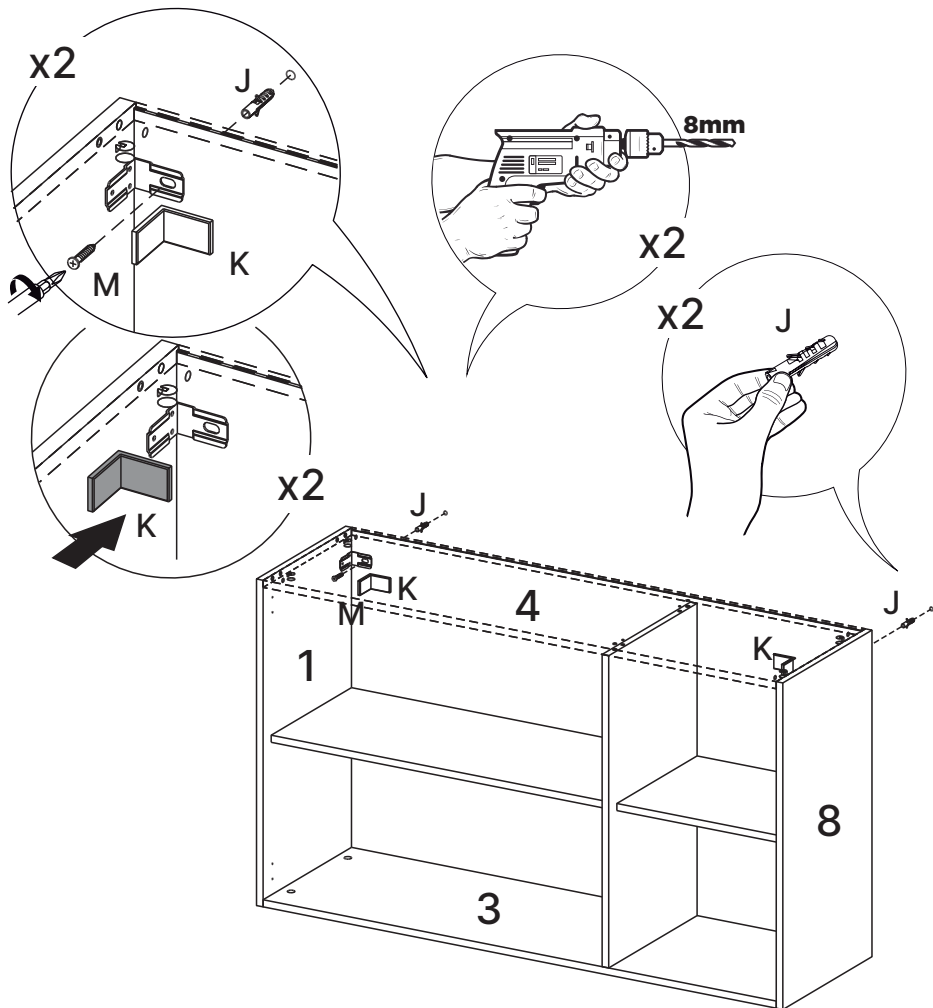
12



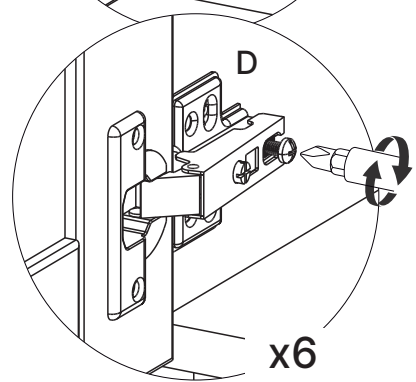
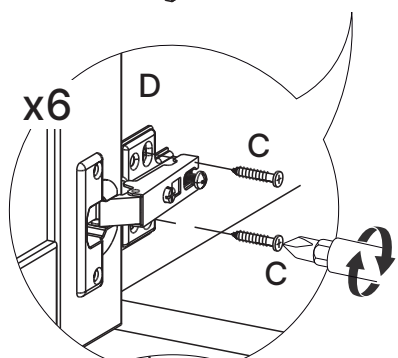
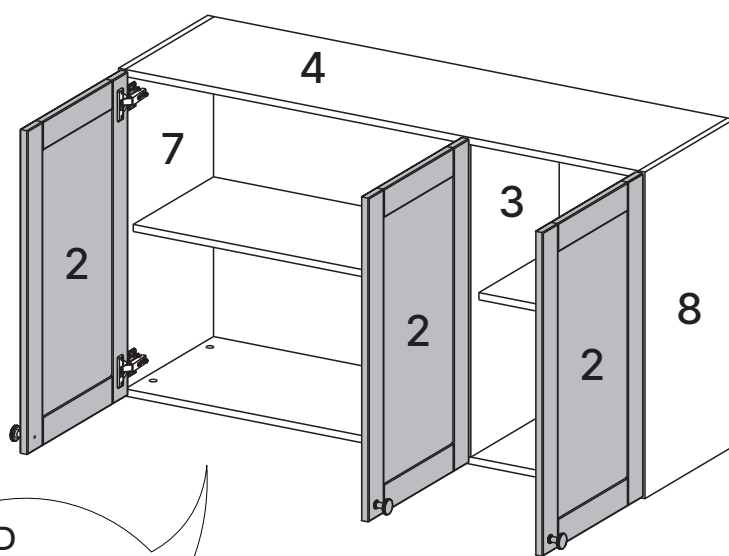
13



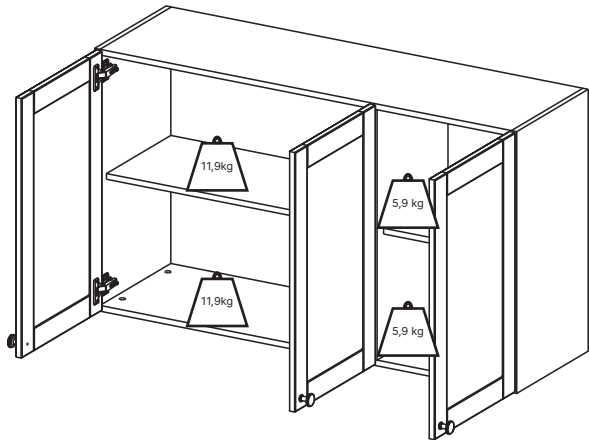
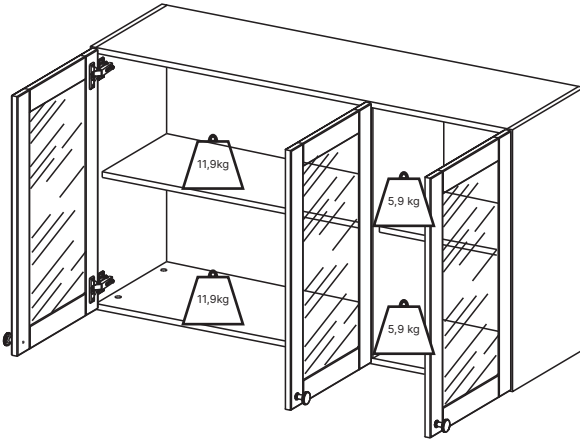
14



15



16



Dicas para assegurar a garantia e prolongar a vida útil do seu móvel

Limpeza

Use um pano macio ou um papel toalha levemente umedecido com água e sabão neutro. Substâncias ácidas, básicas e abrasivas devem ser evitadas.

Manutenção

Para garantir estabilidade e durabilidade, é recomendado reapertar os parafusos de tempos em tempos.

Ventilação

A falta de ventilação e excesso de calor pode prejudicar a durabilidade e acabamento do produto.

Manuseio e Armazenamento

O produto deve permanecer em local que ofereça proteção, devendo ser evitada a exposição à umidade, calor, luz solar, poeiras e sujeiras. Este produto não é recomendado a instalação em áreas externas.





madeira
madeira
CABE
CASA

V.01

Agora que você já comprou o seu móvel, ele merece ser montado do jeito certo.

Erros de montagem causam mais de **60%** dos danos em móveis.

Por que contratar?

Tranquilidade do **início ao fim** da montagem



PROFISSIONAIS QUALIFICADOS

Especialistas certificados na **MadeiraMadeira Serviços**.



FERRAMENTAS PROFISSIONAIS

que **protegem** seus móveis.



AGENDAMENTO EM 24 HORAS

escolha a data e o turno **ideais para** você.



GARANTIA DE 3 MESES

de cobertura **completa**.

Mais de 1 MILHÃO DE MONTAGENS
★ com avaliação 4.7 ★

Mariana S., São Paulo

"Chegaram no horário e montaram tudo rapidamente. Serviço incrível!"



Carlos R., Belo Horizonte

"Tentei montar sozinho e foi um desastre. Com a **MadeiraMadeira Serviços** ficou perfeito."



Ana P., Rio de Janeiro

"Agendamento ágil e **montagem pontual e perfeita**. Recomendo demais!"



Agende agora pelo QR Code

Madeira**Madeira** Serviços · Atendimento em todo o Brasil



Escaneie o QRCode