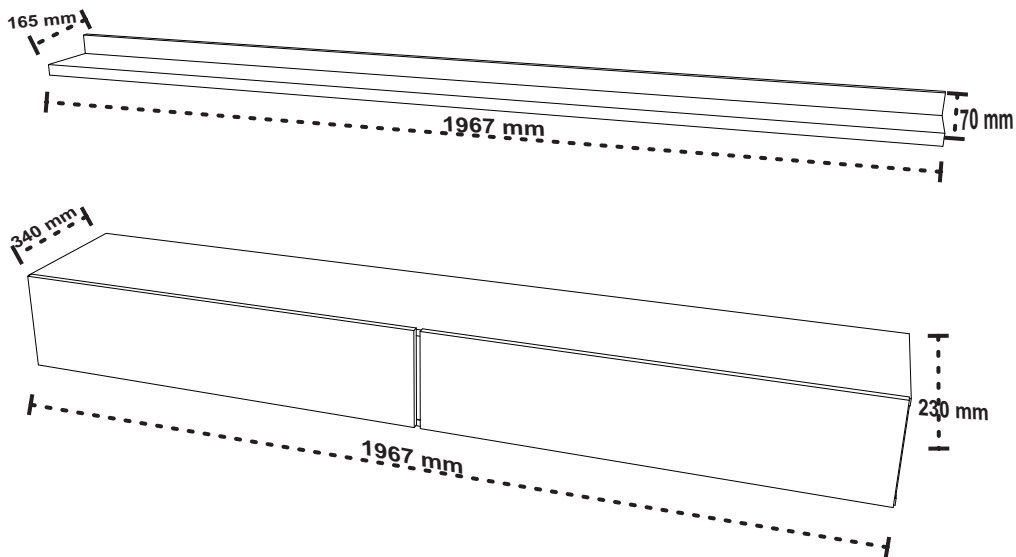


# MÖBLER®



## FICHA TÉCNICA / HOJA TECNICA / TECHNICAL SHEET

5005873 - MODULO 2 - GAVETA C/ PRATELEIRA PROJECT.

Nº	DESCRIÇÃO	PALISANDRO OFF WHITE	CINAMOMO MEL OFF WHITE	MAT. PRIMA	MEDIDAS	QTD.
					mm	
01	FUNDO BACKGROUND FONDO	OFF WHITE	OFF WHITE	HDF PINTURA UV	934 X 305 X 03	02
21	BASE BASE BASE	OFF WHITE	OFF WHITE	MDP PINTURA UV	1967 X 325 X 15	01
22	LATERAL ESQ. LEFT SIDE LADO IZQUIERDO	OFF WHITE	OFF WHITE	MDP PINTURA UV	323 X 200 X 15	01
23	LATERAL DIR. RIGHT SIDE LADO DERECHO	OFF WHITE	OFF WHITE	MDP PINTURA UV	323 X 200 X 15	01
24	PAINEL TRASEIRO REAR PANEL PANEL TRASERO	OFF WHITE	OFF WHITE	MDP PINTURA UV	959 X 100 X 15	02
25	FRENTE GAV. DRAWER FRONT FRENTE DE CAJÓN	OFF WHITE	OFF WHITE	MDP PINTURA UV	970 X 230 X 15	02
26	LAT. GAV. DRAWER SIDE LADO DEL CAJÓN	OFF WHITE	OFF WHITE	MDP PINTURA UV	300 X 150 X 15	04
27	CONTRA FUNDO AGAINST FUND CONTRA FONDO	OFF WHITE	OFF WHITE	MDP PINTURA UV	904 X 120 X 15	02
28	TRAVESSA LONG PLATE PLATO LARGO	PALISANDRO	CINAMOMO MEL	MDP PINTURA UV	1967 X 070 X 15	01
29	PRATELEIRA SHELF ESTANTE	PALISANDRO	CINAMOMO MEL	MDP PINTURA UV	1967 X 150 X 25	01
30	TAMPO COVER CUBRIR	OFF WHITE	OFF WHITE	MDP PINTURA UV	1967 X 325 X 15	01
31	TRAVA DE GAV. DRAWER LOCK CERRADURA DE CAJÓN	OFF WHITE	OFF WHITE	MDP PINTURA UV	300 X 100 X 15	02
32	DIVISÓRIA DIVISION DIVISIÓN	OFF WHITE	OFF WHITE	MDP PINTURA UV	323 X 200 X 15	01

5005873 - MODULO 2- GAVETA C/ PRATELEIRA PROJECT.

### LEGENDA DE CORES

747 - PALISANDRO  
PALISANDRO  
PALISANDRO

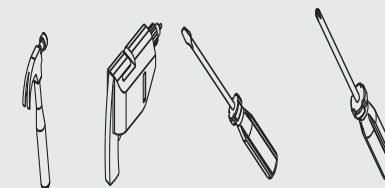
752 - CINAMOMO MEL  
CINAMOMO HONEY  
MIEL DE CINAMOMO

567 - OFF WHITE  
OFF WHITE  
OFF WHITE



90 min.

**Ferramentas necessárias:**  
(não fornecidas)

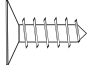


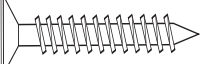
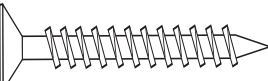









Parabéns, você acaba de adquirir um produto Mabler! Você tem a sua disposição o que há de melhor em qualidade e Designer.

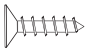

Felicitaciones, acaba de comprar un producto MÖBLER! Tienes a tu disposición lo mejor en calidad y diseño. Congratulations you have just purchased a MÖBLER product! You have at your disposal the best in quality and design.

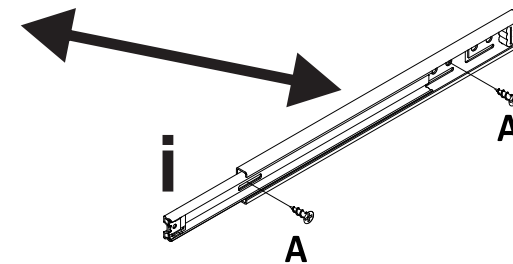
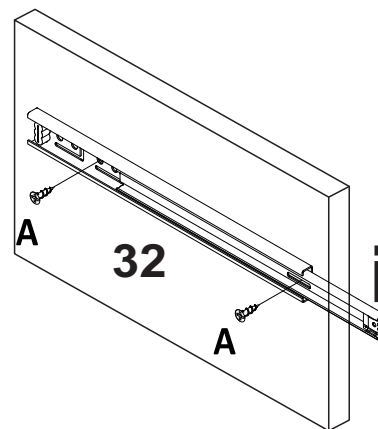
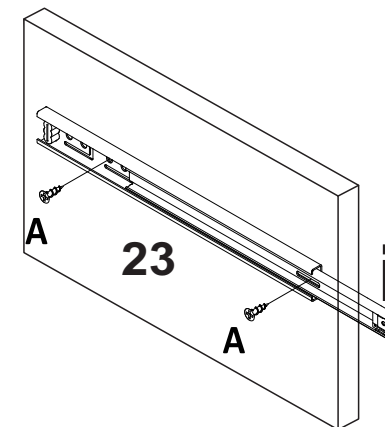
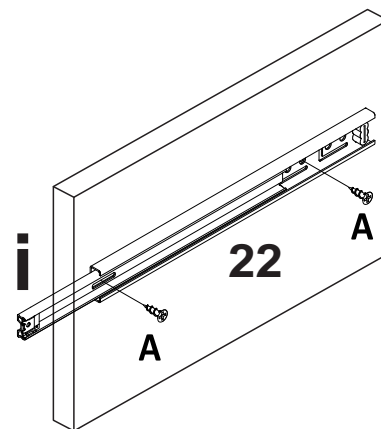
Rua Floresta, nº08 - Jardim Santa Terezinha / Bela Vista do Paraíso / Paraná / Fone (0\*\*43) 3242-8800 / www.mabler.ind.br

# DESCRIÇÃO DE ACESSÓRIOS

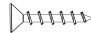

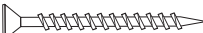


CÓD	DESCRIÇÃO	QTD.	DESENHO
A	PARAFUSO 3,5 X 15 mm	TORNILLO 3,5*15 SCREW 3,5*15	116 
B	CANTONEIRA DE ZAMAC	CANTONERA DE ZAMAC ZAMAC CORNER	10 
C	SACHÊ DE COLA	BOLSA DE PEGAMENTO GLUE SACHET	02 
D	PARAFUSO 3,5 X 40 mm	TORNILLO 3,5 * 40 SCREW 3,5 * 40	41 
E	PARAFUSO 4,0 X 50 mm	TORNILLO 4,0*50 SCREW 4,0*50	07 
F	CHAPA L 42 X 42	CANTONERA 4 AGUREJOS 4 HOLES CORNER	18 
G	CASTANHA 15 mm	BLOQUEO GIROFIX GIROFIX LOCK	06 
H	PINO GIROFIX	PIN GIROFIX GIROFIX PIN	06 
I	CORREDIÇA TELESÓPICA 300 mm	TELESCOPIC SLIDE CORREDERA TELESCÓPICA	02 
J	TAPA FURO 18 mm 1° COR	HOLE COVER 18 mm TAPA AGUJERO 18 mm	07 
K	PREGO 8*8	CLAVO NAIL	36 
L	CAVILHA 6 X 30 mm	PEG CLAVIJA	10 

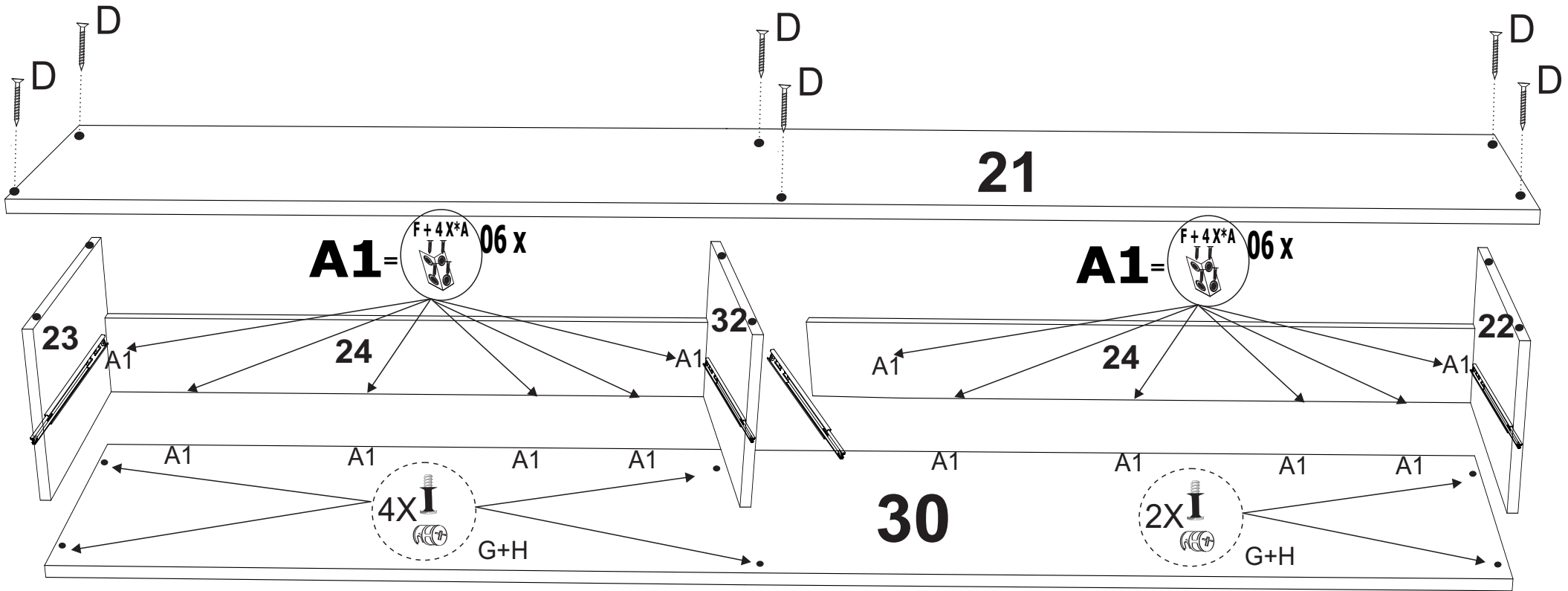
1°

A	PARAFUSO 3,5 X 15 mm	TORNILLO 3,5*15 SCREW 3,5*15	08 	I	CORREDIÇA TELESÓPICA 300 mm	TELESCOPIC SLIDE CORREDERA TELESCÓPICA	02 
---	----------------------	---------------------------------	--	---	-----------------------------	---	--

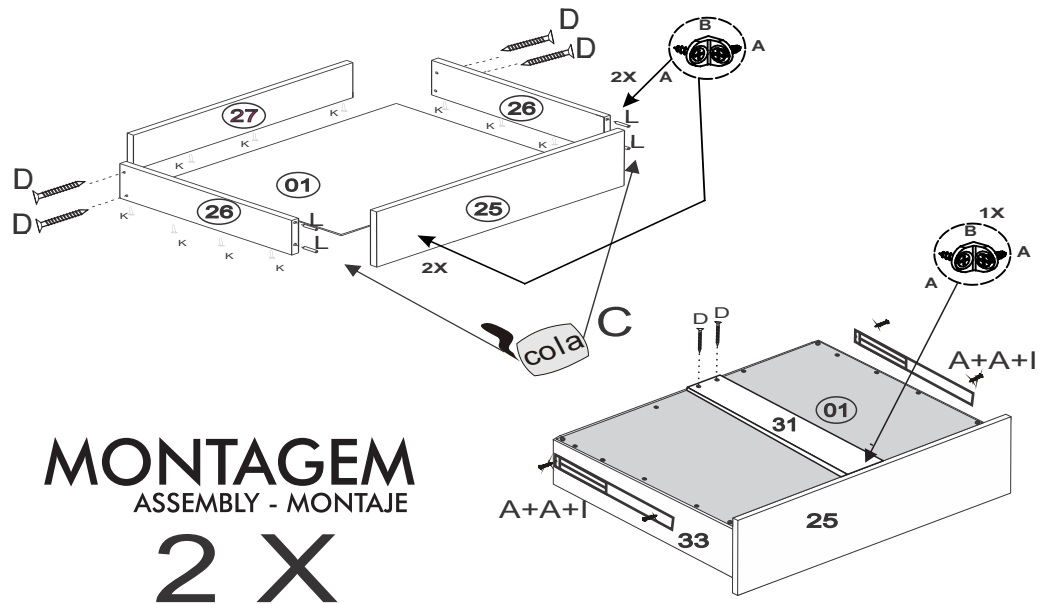


2°

<b>A</b>	PARAFUSO 3,5 X 15 mm	TORNILLO 3,5*15 SCREW 3,5*15	56		<b>G</b>	CASTANHA 15 mm	BLOQUEO GIROFIX GIROFIX LOCK	06	
<b>D</b>	PARAFUSO 3,5 X 40 mm	TORNILLO 3,5 * 40 SCREW 3,5 * 40	06		<b>H</b>	PINO GIROFIX	PIN GIROFIX GIROFIX PIN	06	
<b>F</b>	CHAPA L 42 X 42	CANTONERA 4 AGUREJOS 4 HOLES CORNER	12						

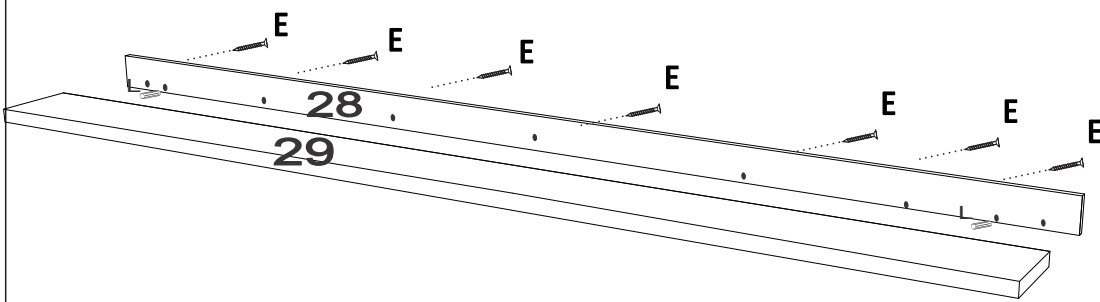


<b>3°</b>	<b>A</b>	PARAFUSO 3,5 X 15 mm	TORNILLO 3,5*15 SCREW 3,5*15	28		<b>I</b>	CORREIÇA TELESCÓPICA 300 mm	TELESCOPIC SLIDE CORREDERA TELESCÓPICA	02	
	<b>B</b>	CANTONEIRA DE ZAMAC	CANTONERA DE ZAMAC ZAMAC CORNER	10		<b>K</b>	PREGO 8*8	CLAVO NAIL	36	
	<b>C</b>	SACHÊ DE COLA	BOLSA DE PEGAMENTO GLUE SACHET	02		<b>L</b>	CAVILHA 6 X 30 mm	PEG CLAVIJA	08	
	<b>D</b>	PARAFUSO 3,5 X 40 mm	TORNILLO 3,5 * 40 SCREW 3,5 * 40	12						



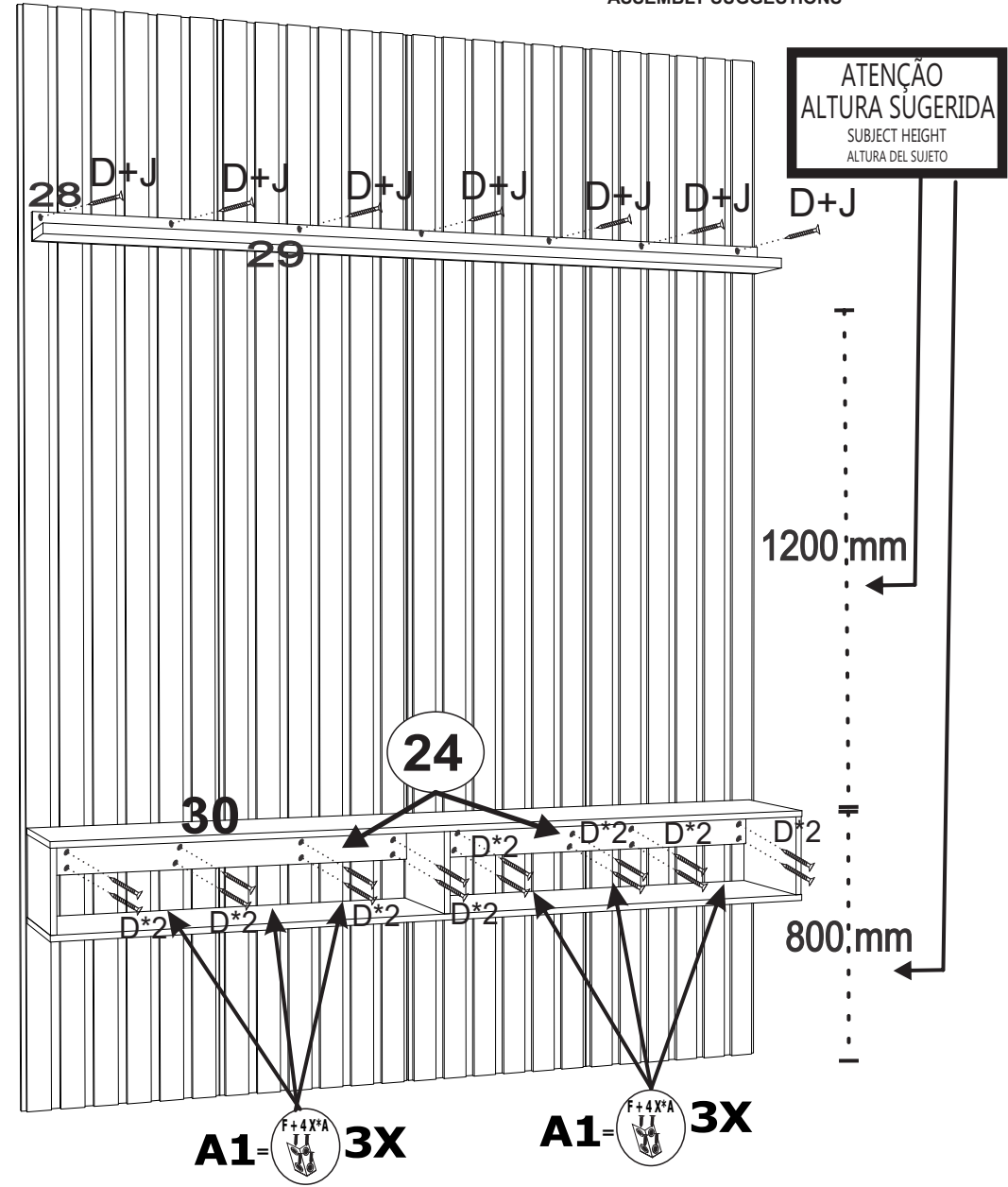
**MONTAGEM**  
ASSEMBLY - MONTAJE  
**2 X**

<b>4°</b>	<b>E</b>	PARAFUSO 4,0 X 50 mm	TORNILLO 4,0*50 SCREW 4,0*50	07	
	<b>L</b>	CAVILHA 6 X 30 mm	PEG CLAVIJA	02	



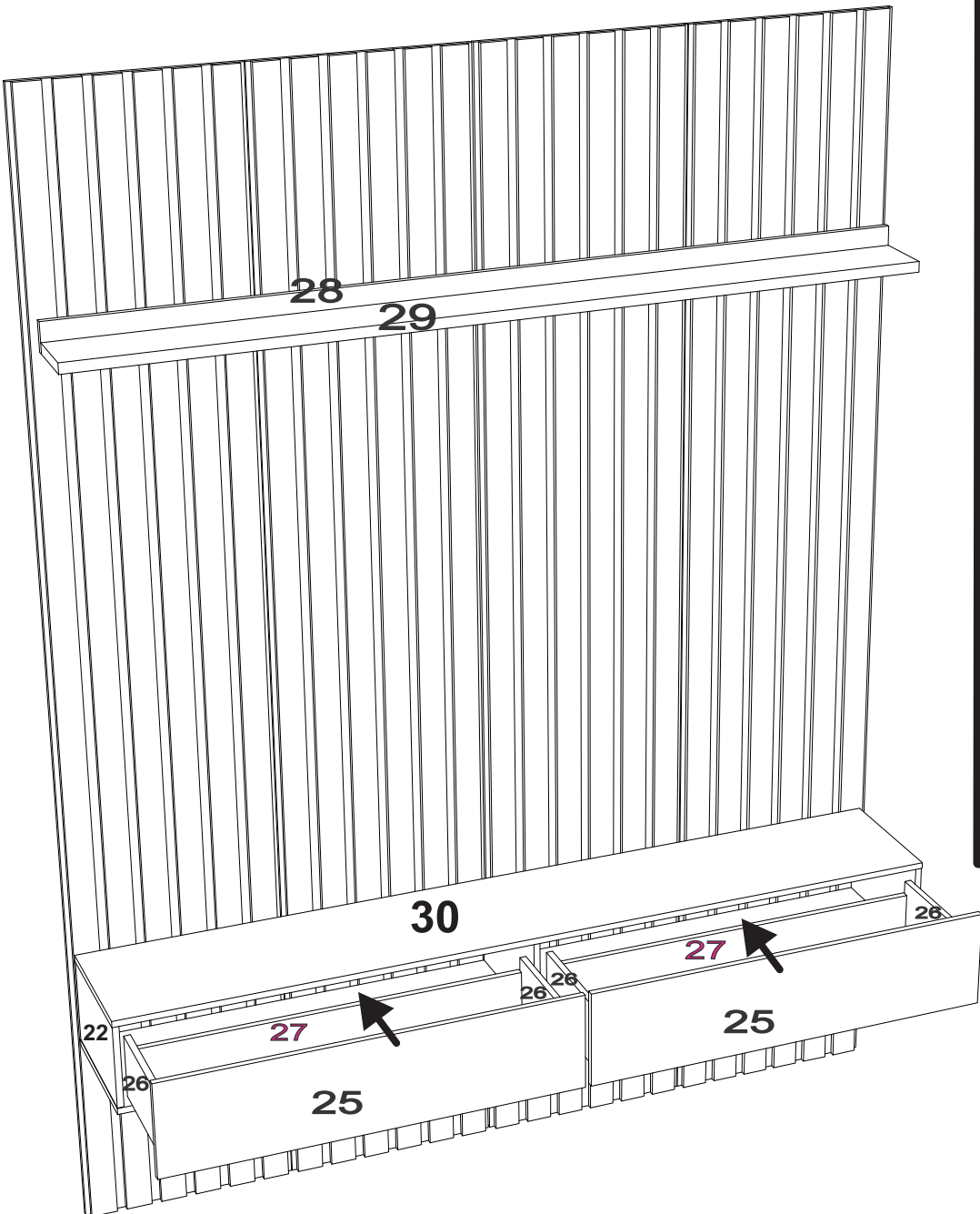
<b>5°</b>	<b>A</b>	PARAFUSO 3,5 X 15 mm	TORNILLO 3,5*15 SCREW 3,5*15	24	
	<b>D</b>	PARAFUSO 3,5 X 40 mm	TORNILLO 3,5 * 40 SCREW 3,5 * 40	23	
	<b>F</b>	CHAPA L 42 X 42	CANTONERA 4 AGUEREJOS 4 HOLES CORNER	06	
	<b>J</b>	TAPA FURO 18 mm 1° COR	HOLE COVER 18 mm TAPA AGUJERO 18 mm	07	

**SUJESTÕES PARA MONTAGENS**  
ASSEMBLY SUGGESTIONS



**ATENÇÃO**  
ALTURA SUGERIDA  
SUBJECT HEIGHT  
ALTURA DEL SUJETO

6°



7°

### SUJESTÕES PARA MONTAGENS

ASSEMBLY SUGGESTIONS  
SUGERENCIAS DE MONTAJE

