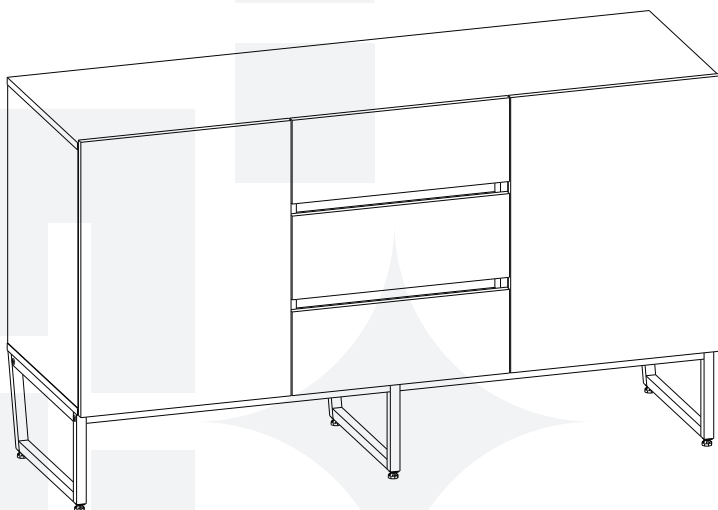


# madeiramadeira **CABECASA**



## Balcão Buffet Concept



Conheça nossos  
produtos CabeCasa



**Preserve a Segurança da sua Família!**  
**Fixação Obrigatória do produto na parede**



# CabeCasa

Casa e Decoração por MadeiraMadeira

Caber é fazer dar certo.

E para caber na sua vida, criamos a CabeCasa.

Ao invés da gente dizer o que cabe

Fomos perguntar para quem sabe: você, cliente Madeira.

Agora cabe no bolso, cabe na vida

Cabe o que você quiser que caiba.

Cabe em casa.

CabeCasa é a primeira marca original MadeiraMadeira, conheça nossa loja:



+ de **10 anos**  
de mercado




+ de **8 mil**  
entregas por dia



+ de **5 milhões**  
de clientes

# Como trocar seu produto

Para caber na sua vida, tem que caber mais transparência. Se o seu produto CabeCasa chegou com algum defeito, **você tem 7 dias para solicitar a troca**, saiba como agora mesmo.

- 1** Tenha em mãos: as fotos das peças com defeito; nome; código (como está aqui no manual) e quantidade de peças com defeito
- 2** Acesse o chat em nosso site, clicando no ícone 
- 3** Selecione o seu pedido, e depois a opção "Quero trocar um produto."
- 4** Pronto, agora é só preencher as informações e enviar. Vamos entrar em contato por e-mail e te dar todas as instruções.

CABE NO BOLSO • CABE NA VIDA • CABE EM CASA

# Garantia Cabecasa

A MadeiraMadeira garante que o produto está isento de defeitos de material e fabricação durante período de tempo a contar partir do recebimento do produto com a assinatura de recebimento do mesmo:

- 90 dias (garantia legal) - Abrange o acabamento de peças, defeitos de costura, revestimentos, partes e peças sujeitas a desgaste natural. Neste tipo de garantia o cliente deve acionar o canal de vendas no qual fez a compra.
- Produtos com 2 anos (garantia estrutural) - Estão inclusos aqui, defeitos estruturais que possam comprometer o correto funcionamento do produto.
- Produtos com 5 anos (garantia estrutural) - Estão inclusos aqui, defeitos estruturais que possam comprometer o correto funcionamento do produto.

O presente termo e as garantias aplicam-se apenas ao território nacional.

## Solicitação da Garantia

Aconselhamos que a caixa deva ser aberta no momento do recebimento do produto e que a qualidade do mesmo seja verificada, desta forma podemos solucionar eventuais problemas o mais rápido possível. Ocorrendo algum problema dentro do prazo de 90 dias, o consumidor deve entrar em contato com o canal de vendas seguindo as orientações do mesmo.

Em casos de garantia superior a 90 dias, o consumidor deve entrar em contato com a central de atendimento ao cliente através da área [www.madeiramadeira.com.br/central-de-ajuda](http://www.madeiramadeira.com.br/central-de-ajuda) ou [www.madeiramadeira.com.br/garantia-cabecasa](http://www.madeiramadeira.com.br/garantia-cabecasa), que lhe trará as orientações necessárias.

A MadeiraMadeira caberá a responsabilidade de realizar uma análise prévia do produto através de fotos e vídeos, em caso de parecer positivo (comprovado defeito) a empresa arcará com custo de transporte envio de peças e produtos. E reservado o direito da empresa de reter o produto ou a(s) peça(s) danificada(s). Com a comprovação de defeito no produto, a MadeiraMadeira poderá optar pela substituição total ou parcial de peças. Esta se reserva no direito de realizar os serviços de reposição de partes de peças e componentes que constatem satisfatoriamente a existência de defeito de material ou de manufatura. Se, no momento em que ocorrer a assistência o mesmo produto ou seus materiais não estiverem disponíveis, a empresa poderá substituí-los por de igual qualidade e valor equivalentes a nova linha de produção.

## Perda de Garantia

Fica determinado que a garantia perderá efeito nos casos:

- Desgaste em parte e/ ou peças e acabamento decorrentes de uso intenso ou exposição a condições extremas, incluindo, mas não se limitando a exposição ao frio e calor intensos, luz direta do sol, chuva, umidade excessiva, maresia, entre outros;
- Danos causados durante o transporte, quando estes não tiverem sido executados pela MadeiraMadeira e, principalmente, não há cobertura de danos decorrentes de transportes e mudanças de endereço do cliente;
- Danos decorrente da má utilização do produto, esforços indevidos ou qualquer uso diverso daquele orientado pela MadeiraMadeira, bem como no caso de montagem em desacordo com o manual de instruções ou no caso de o cliente ou prestador de serviços por este contratado, vir a realizar alterações na estrutura ou acabamento do produto diferente da forma como o produto foi entregue;
- Não há cobertura por danos causados por descuido, limpeza e/ou manutenção em desacordo com as instruções repassadas pela MadeiraMadeira ou no caso de danos causados por prestadores de serviços de limpeza ou conserto contratados pelo cliente;
- Não se aplica a danos causados por materiais corrosivos como ácidos, solventes, tintas e fluídos corporais;
- Danos causados por acidentes, quedas, sinistros, ataques de pragas ou agentes da natureza. Ou ainda danos decorrentes de corrosão devido a falta de limpeza, manutenção com produtos inadequados ou conservação em lugares diversos daqueles indicados pela MadeiraMadeira (excetuados os produtos destinados ao uso nestas condições);
- Esta garantia não cobre afrouxamento de tecido ocorrido com o uso e pelo desgaste natural do tecido bem como pela deformação do enchimento ou espuma e pelo desalinhamento de costuras eventualmente advindas com o tempo de uso;
- Produtos enviados a título de amostra não são cobertas por garantia.
- Produtos sem Nota Fiscal não possuem garantia.

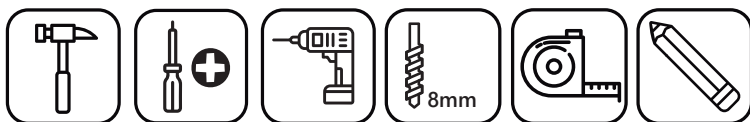
CABE NO BOLSO • CABE NA VIDA • CABE EM CASA

# Prepare-se para a montagem

IMPORTANTE - LEIA CUIDADOSAMENTE - RETENHA PARA REFERÊNCIA FUTURA

- Confira as peças, componentes e se já tem em mãos as ferramentas necessárias.
- Para proteger seu móvel, coloque as peças sobre um tapete.
- Para realizar a montagem são necessárias 02 pessoas. Convide sua família ou amigos pra montar com você.

Para realizar a montagem você vai precisar dessas ferramentas:



Se ficar alguma dúvida, é só falar com a gente pelo chat do site.

## Atenção!

Grau de dificuldade de montagem AVANÇADO





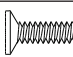
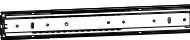


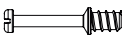


Contrate nosso serviço profissional de montagem, é só apontar a câmera do seu celular para o QR Code ao lado ou chamar o número (41) 9877-0911 no whatsapp.




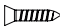




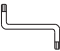

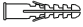

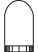

Faça utilização da régua abaixo para medir as ferragens.



# LISTA DE FERRAGENS

REF.	DESCRIÇÃO	ILUSTRAÇÃO	QTD
A	Bucha c/ rosca 1/4" 20x20 preta		6
B	Pé nivelador 1/4"x3/4"		6
C	Bucha expansiva c/ rosca 20x20		4
D	Parafuso Allen 1/4"x3/4" 6,0x45 preto		4
E	Parafuso 1/4 x 20		4
F	Corrediça Telescópica Light 35cm		3
G	Cavilha madeira 8x30		24
H	Cavilha 6x20		12
I	Pino minifix		24
J	Tambor minifix		24
K	Parafuso cabeça chata 3,5x40		24

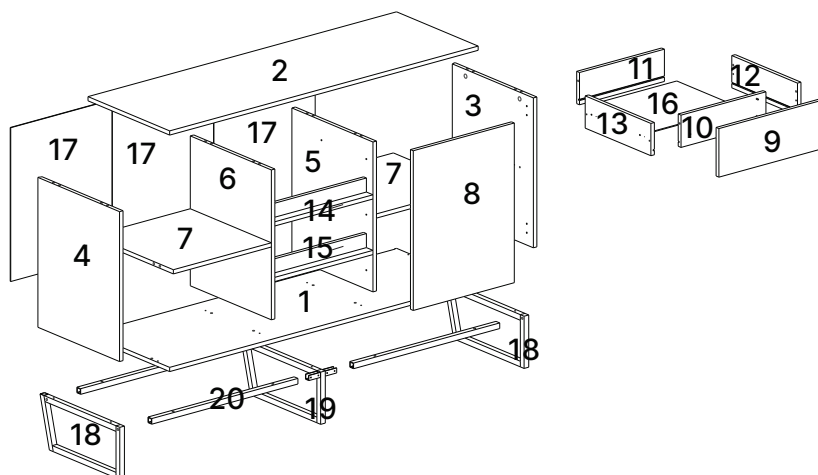
# LISTA DE FERRAGENS

REF.	DESCRIÇÃO	ILUSTRAÇÃO	QTD
L	Parafuso cabeça chata 3,5x25		12
M	Parafuso cabeça chata 3,5x14		60
N	Parafuso flangeado 4,0x30 preto		14
O	Dobradiça baixa 35mm		4
P	Prego liso 10x10		30
Q	Tampa minifix 18mm		16
R	Chave Allen		1
S	Chapa de conexão de fundo		6
T	Bucha 8mm		2
U	Cantoneira parede		2
V	Acabamento plástico cantoneira		2
W	Parafuso cabeça chata 5x60mm		2



# LISTA DE PEÇAS

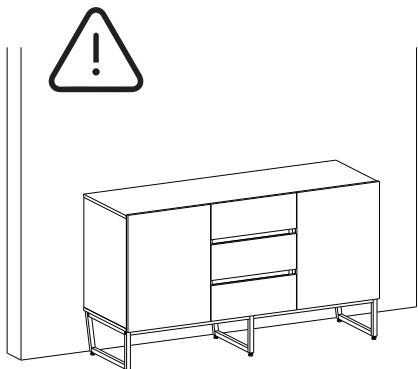
Nº PEÇA	CÓD. FORNECEDOR	DESCRIÇÃO	QTD	DIMENSÕES (mm)			PESO UNT (KG)
				COMP.	LARG.	ESP.	
1	17380	TAMPO INFERIOR	01	1330	435	15	5,35
2	17381	TAMPO SUPERIOR	01	1330	435	15	5,35
3	17382	LATERAL DIREITA	01	534	435	15	2,15
4	17383	LATERAL ESQUERDA	01	534	435	15	2,15
5	17384	DIVISÓRIA DIREITA	01	534	432	15	2,13
6	17385	DIVISÓRIA ESQUERDA	01	534	432	15	2,13
7	17386	PRATELEIRA	02	422	432	15	1,69
8	17387	PORTA	02	569	435,5	15	2,29
9	17388	FRENTE GAVETA	03	450	173	15	0,72
10	17372	CONTRA FRENTE	03	365	115	15	0,39
11	17371	TRASEIRA GAVETA	03	365	115	15	0,39
12	17373	LATERAL DIR. GAVETA	03	350	115	15	0,37
13	17374	LATERAL ESQ. GAVETA	03	350	115	15	0,37
14	17389	BATENTE	02	423	50	15	0,20
15	17390	TRAVESSA	02	423	50	15	0,20
16	17376	FUNDO GAVETA	03	374	335	2,8	0,31
17	17391	FUNDO	03	548	436	2,8	0,59
18	17396	ESTRUTURA	02	425	186	20	0,67
19	17397	ESTRUTURA CENTRAL	01	425	186	20	0,69
20	17394	TRAVESSA DE AÇO	04	630	20	20	0,30



# 1

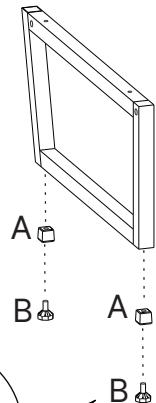


**Preserve a Segurança da sua Família!  
Fixação Obrigatória do produto na parede**

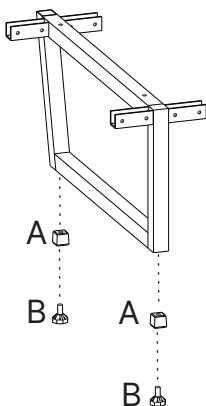


# 2

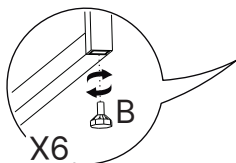
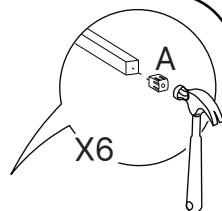
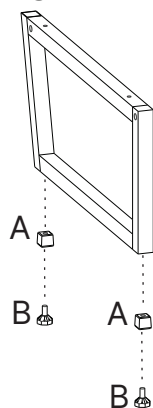
## 18



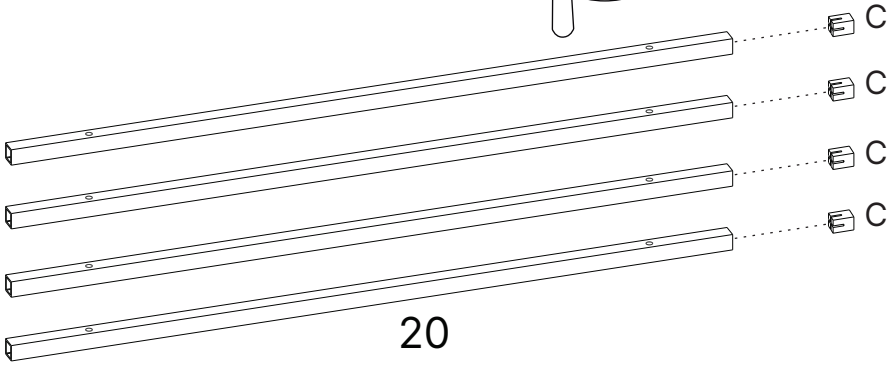
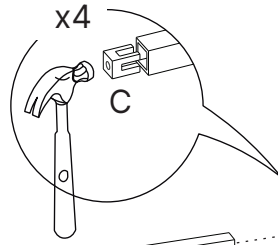
## 19



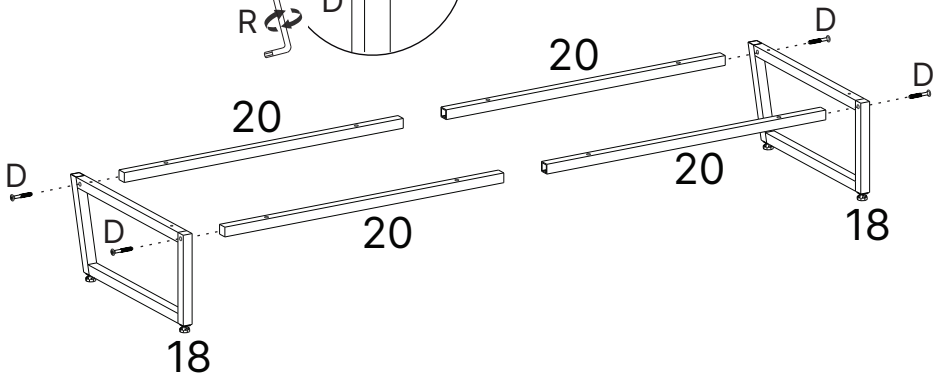
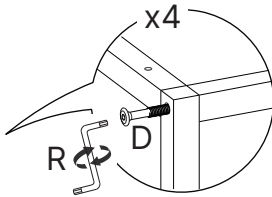
## 18



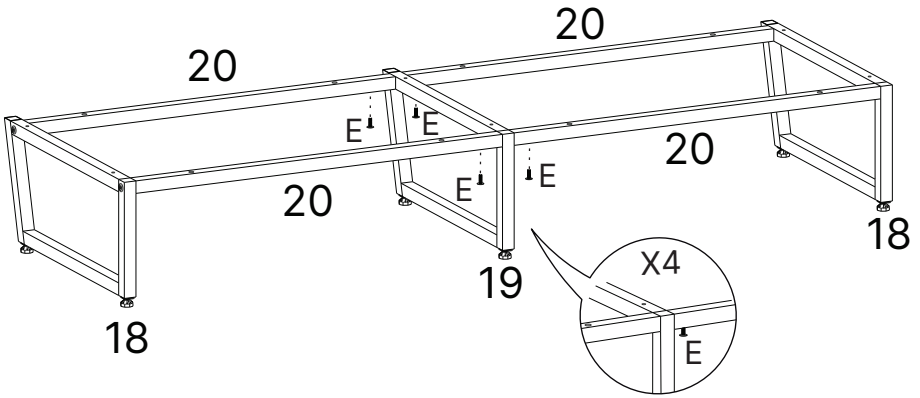
# 3



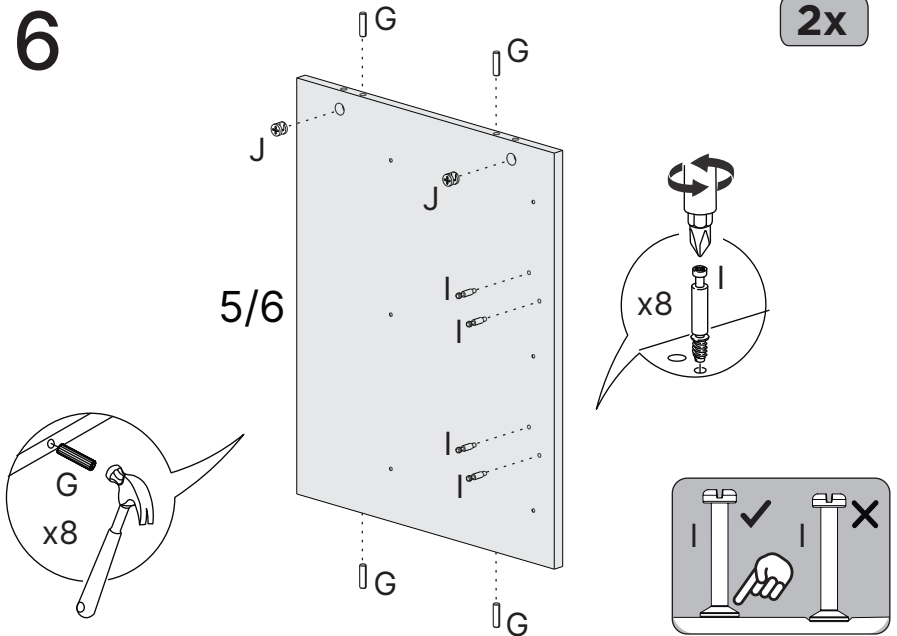
# 4



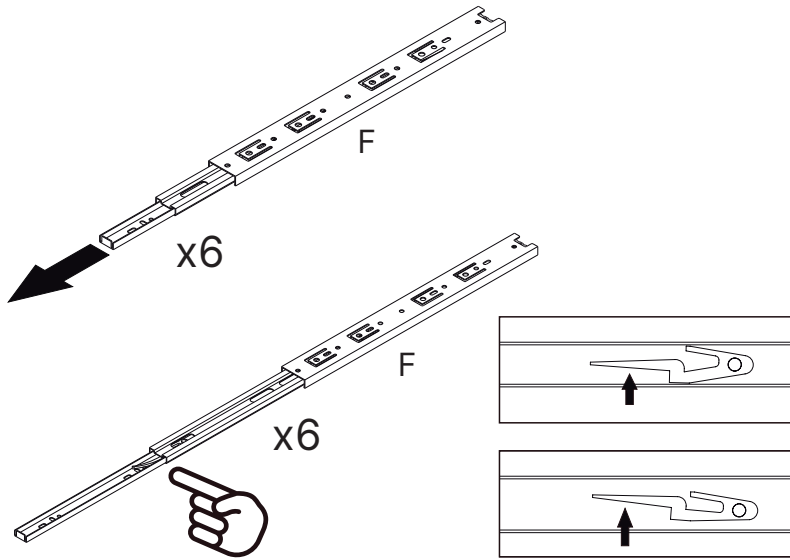
# 5



# 6

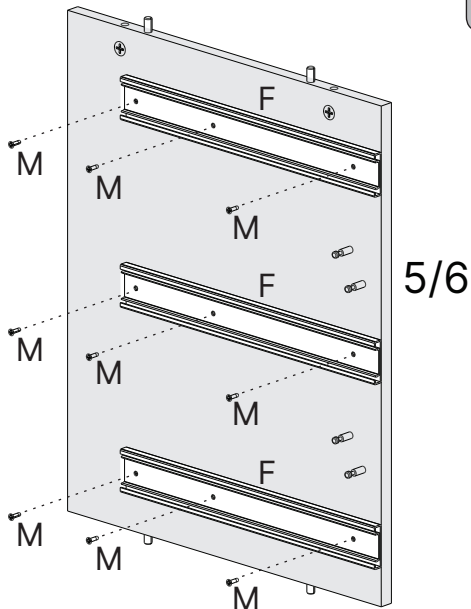
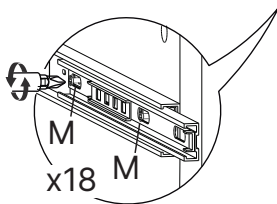


7

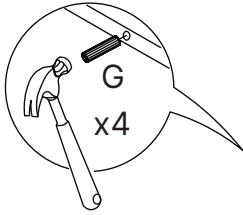


8

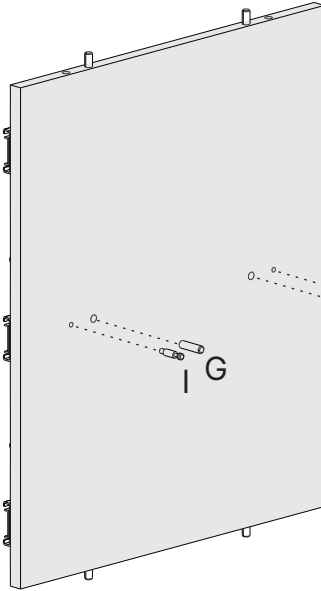
2x



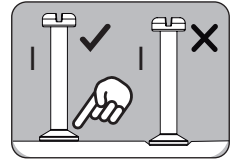
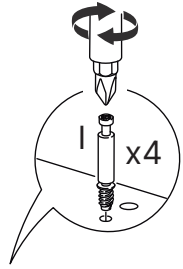
# 9



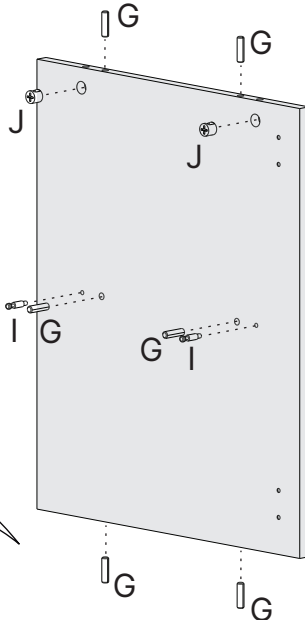
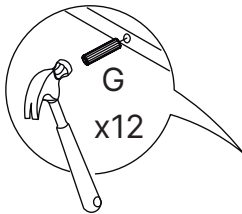
5/6



2x

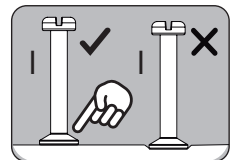
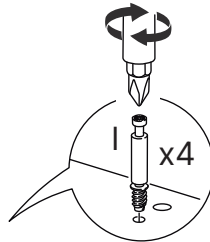


# 10



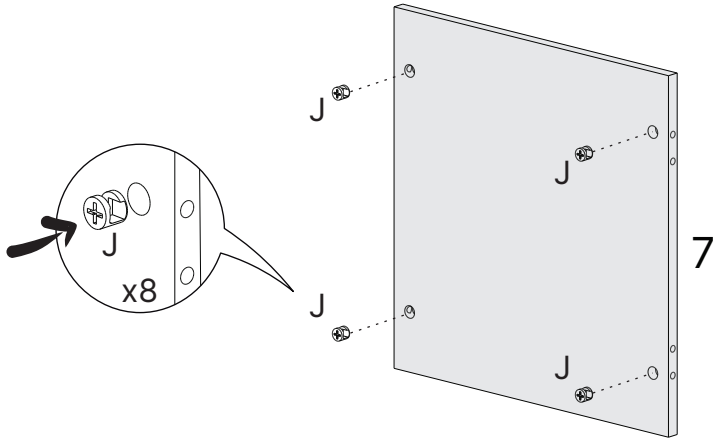
3/4

2x

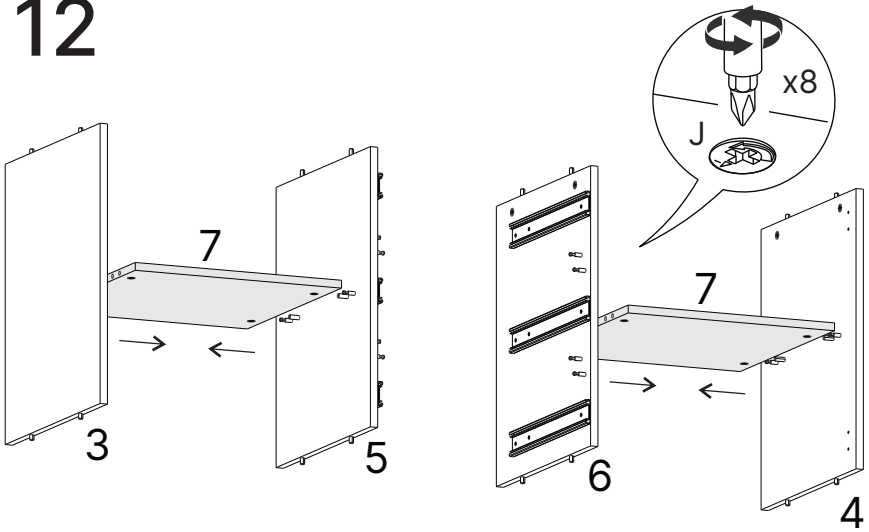


# 11

2x

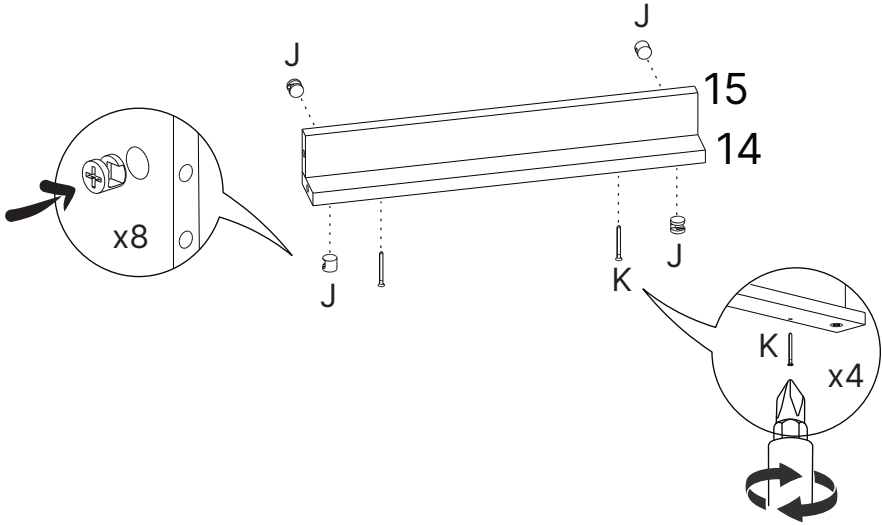


# 12

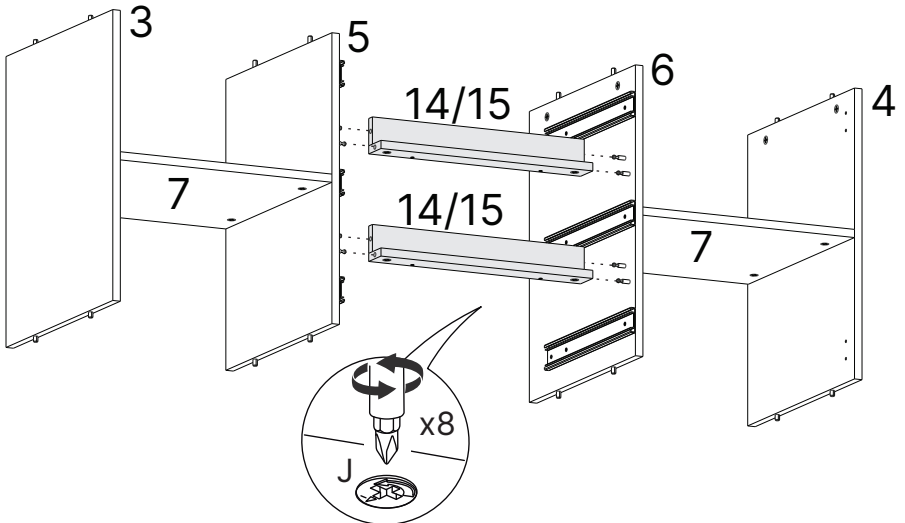


# 13

2x

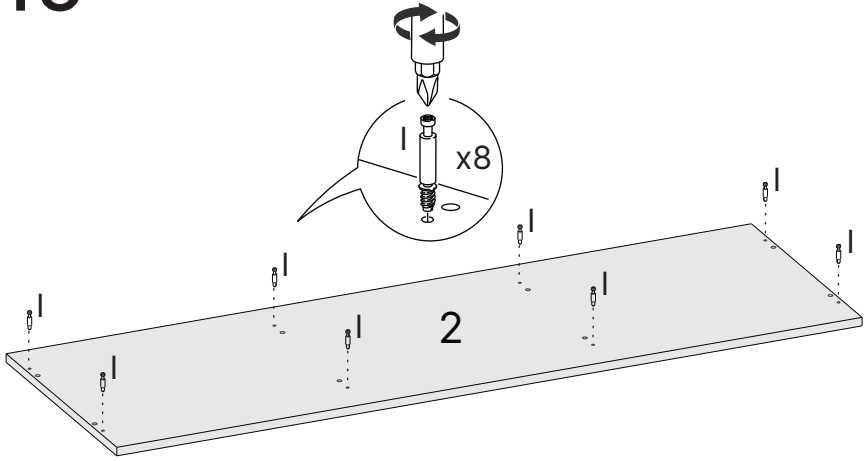


# 14

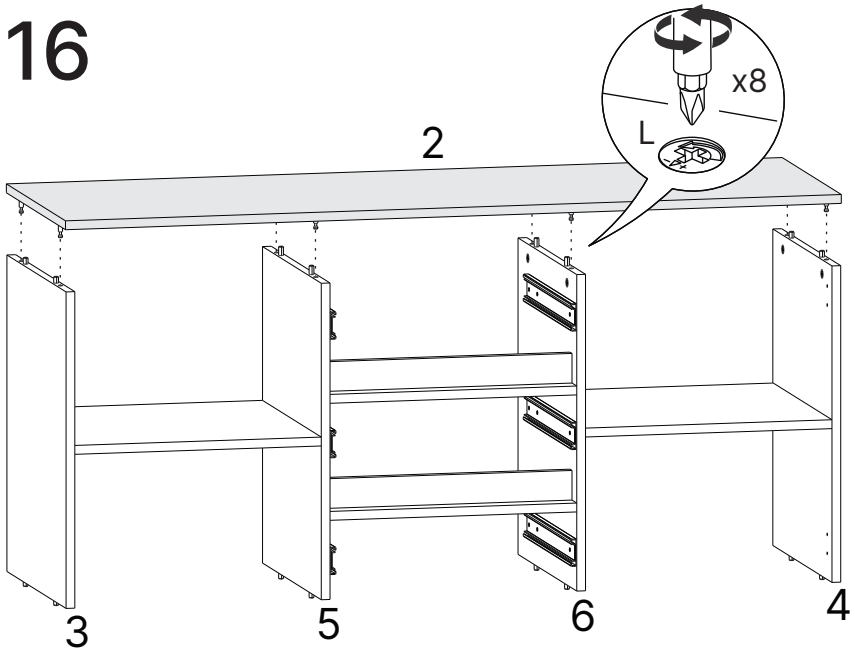




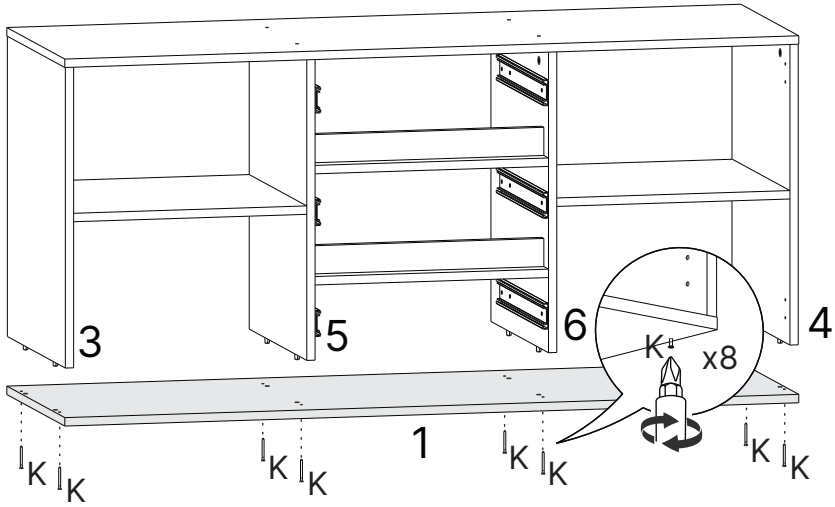
# 15



# 16

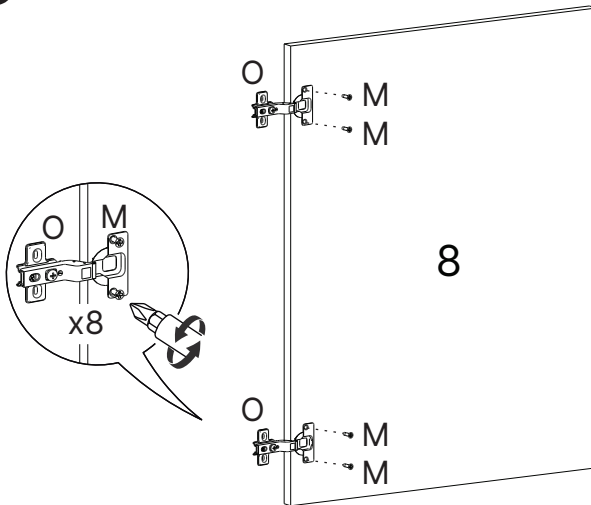


# 17

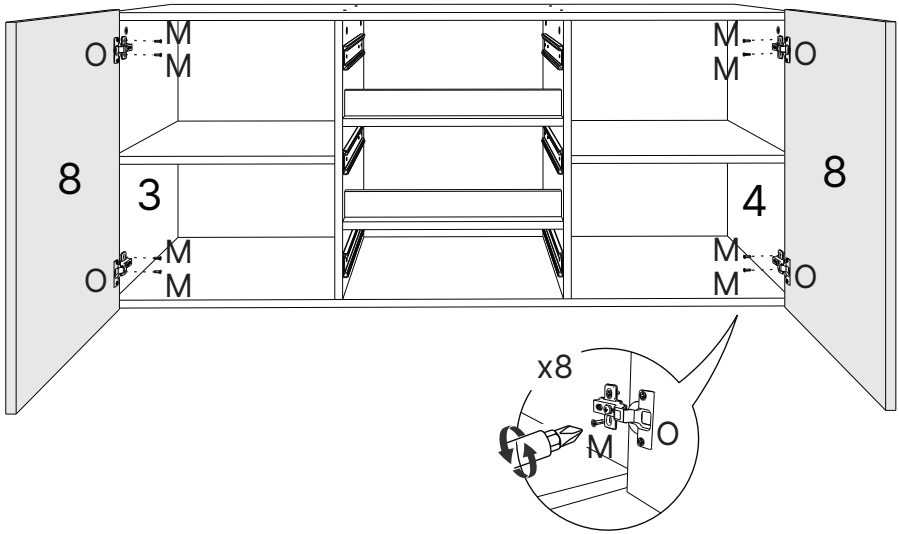


# 18

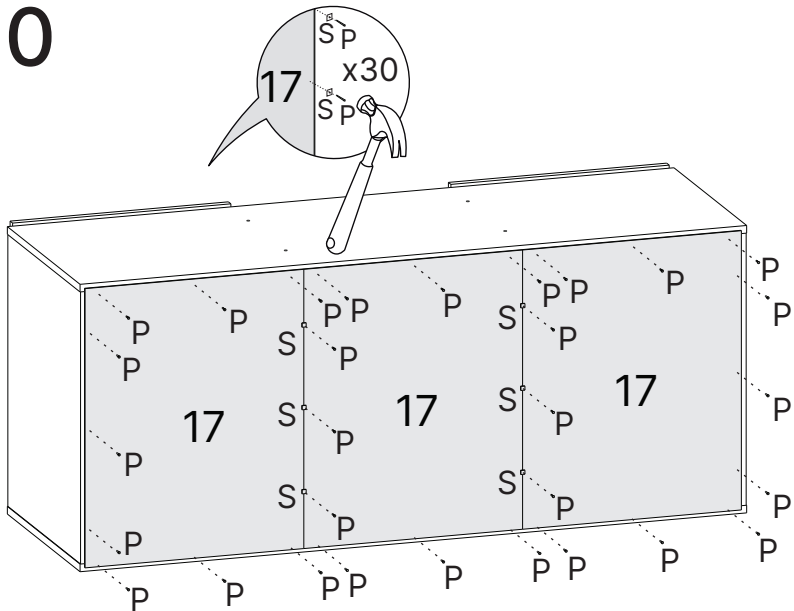
2x



# 19



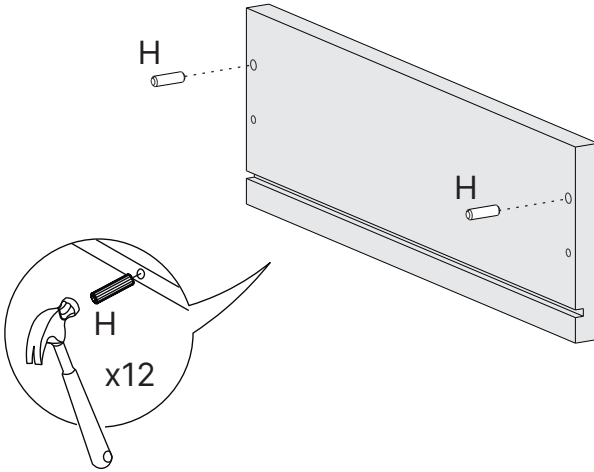
# 20



# 21

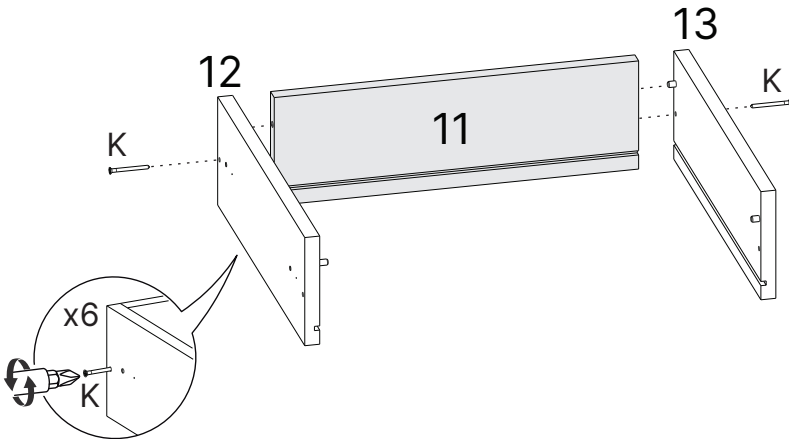
6x

12/13



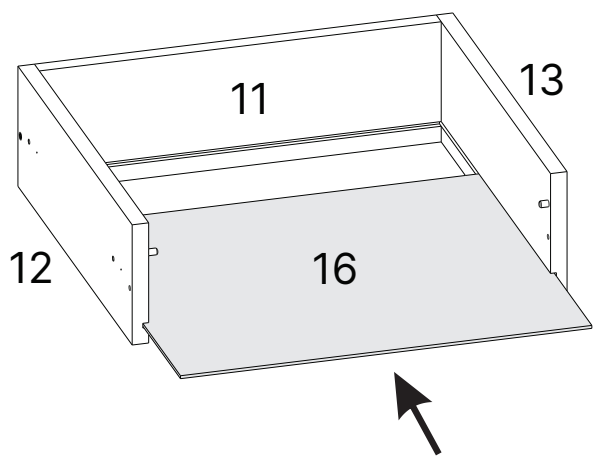
# 22

3x



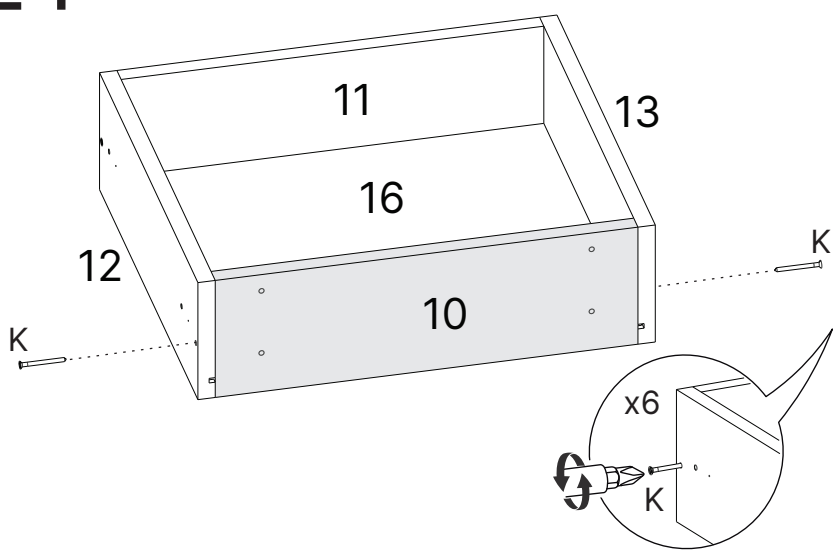
# 23

3x



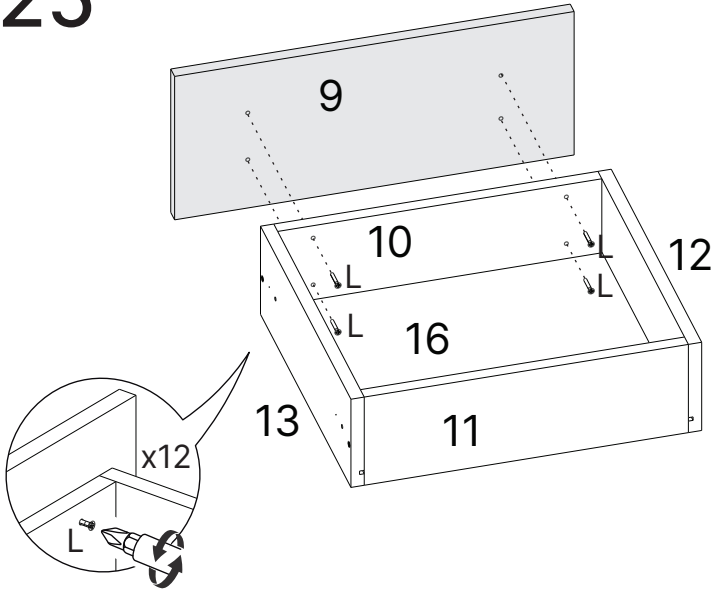
# 24

3x



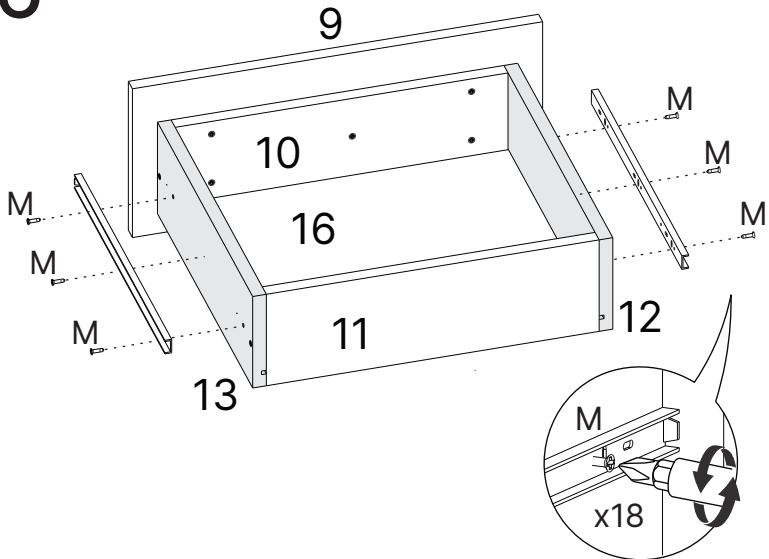
# 25

3x

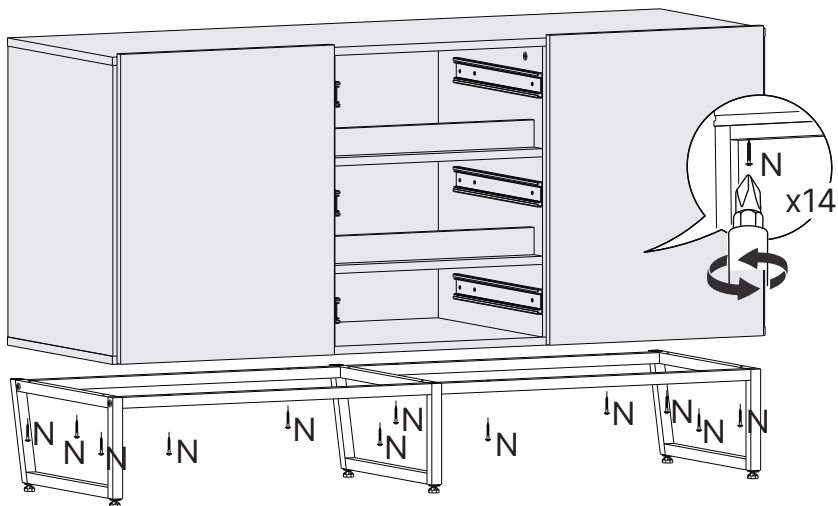


# 26

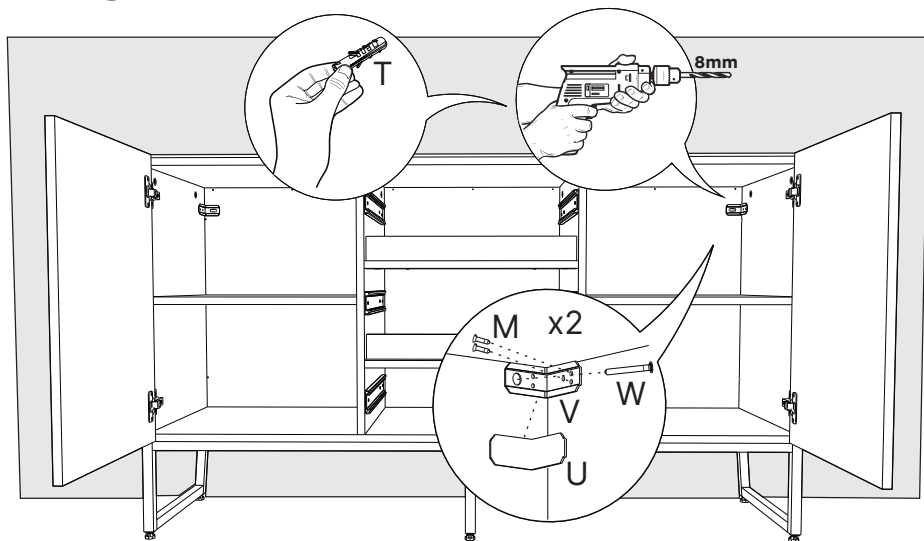
3x



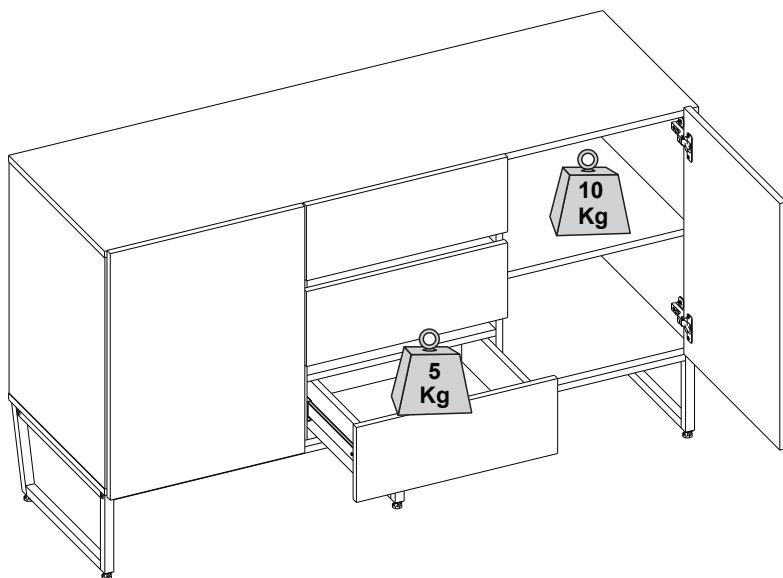
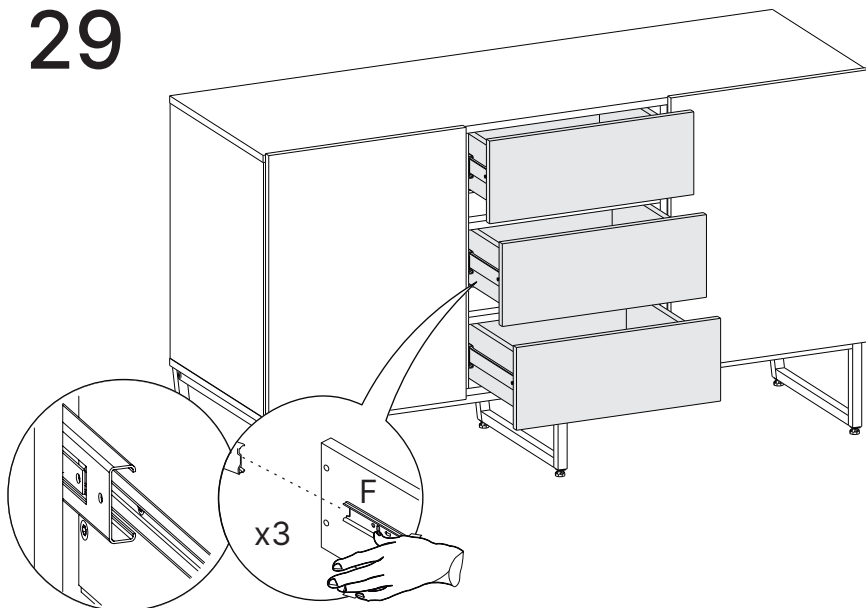
# 27



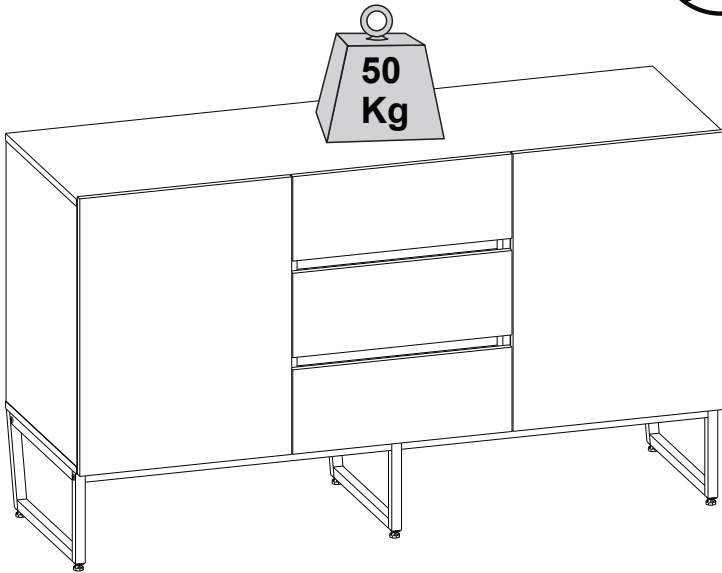
# 28



# 29







# Dicas para assegurar a garantia e prolongar a vida útil do seu móvel

## Limpeza

Use um pano macio, levemente umedecido com água. É possível o uso de detergente neutro, ou sabão neutro com água.

## Manutenção

Para garantir estabilidade e durabilidade, é recomendado reapertar os parafusos de tempos em tempos.

## Ventilação

A falta de ventilação e excesso de calor pode prejudicar a durabilidade e acabamento do produto.







madeira  
madeira  
**GABE**  
**GASA**

V.01