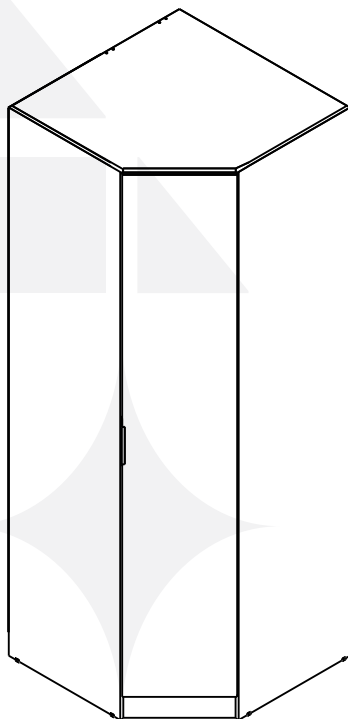


madeiramadeira
CABECASA



Roupeiro Canto Obliquo Orion



Conheça nossos
produtos CabeCasa

CabeCasa

Casa e Decoração por MadeiraMadeira

Caber é fazer dar certo.

E para caber na sua vida, criamos a CabeCasa.

Ao invés da gente dizer o que cabe

Fomos perguntar para quem sabe: você, cliente Madeira.

Agora cabe no bolso, cabe na vida

Cabe o que você quiser que caiba.

Cabe em casa.

CabeCasa é a primeira marca original MadeiraMadeira, conheça nossa loja:



+ de 10 anos de mercado




+ de 8 mil entregas por dia



+ de 5 milhões de clientes

Como trocar seu produto

Para caber na sua vida, tem que caber mais transparência. Se o seu produto CabeCasa chegou com algum defeito, você tem 7 dias para solicitar a troca, saiba como agora mesmo.

- 1** Tenha em mãos: as fotos das peças com defeito; nome; código (como está aqui no manual) e quantidade de peças com defeito
- 2** Acesse o chat em nosso site, clicando no ícone 
- 3** Selecione o seu pedido, e depois a opção “Quero trocar um produto”.
- 4** Pronto, agora é só preencher as informações e enviar. Vamos entrar em contato por e-mail e te dar todas as instruções.

CABE NO BOLSO • CABE NA VIDA • CABE EM CASA

Garantia Cabecasa

A MadeiraMadeira garante que o produto está isento de defeitos de material e fabricação durante período de tempo a contar partir do recebimento do produto com a assinatura de recebimento do mesmo:

90 dias (garantia legal) - Abrange o acabamento de peças, defeitos de costura, revestimentos, partes e peças sujeitas a desgaste natural. Neste tipo de garantia o cliente deve acionar o canal de vendas no qual fez a compra.

Produtos com 2 anos (garantia estrutural) - Estão inclusos aqui, defeitos estruturais que possam comprometer o correto funcionamento do produto.

Produtos com 5 anos (garantia estrutural) - Estão inclusos aqui, defeitos estruturais que possam comprometer o correto funcionamento do produto.

O presente termo e as garantias aplicam-se apenas ao território nacional.

Solicitação da Garantia

Aconselhamos que a caixa deva ser aberta no momento do recebimento do produto e que a qualidade do mesmo seja verificada, desta forma podemos solucionar eventuais problemas o mais rápido possível. Ocorrendo algum problema dentro do prazo de 90 dias, o consumidor deve entrar em contato com o canal de vendas seguindo as orientações do mesmo.

Em casos de garantia superior a 90 dias, o consumidor deve entrar em contato com a central de atendimento ao cliente através da área www.madeiramadeira.com.br/central-de-ajuda ou www.madeiramadeira.com.br/garantia-cabecasa, que lhe trará as orientações necessárias.

A MadeiraMadeira caberá a responsabilidade de realizar uma análise prévia do produto através de fotos e vídeos, em caso de parecer positivo (comprovado defeito) a empresa arcará com custo de transporte envio de peças e produtos. É reservado o direito da empresa de reter o produto ou a(s) peça(s) danificada(s). Com a comprovação de defeito no produto, a MadeiraMadeira poderá optar pela substituição total ou parcial de peças. Esta se reserva no direito de realizar os serviços de reposição de partes de peças e componentes que constatem satisfatoriamente a existência de defeito de material ou de manufatura. Se, no momento em que ocorrer a assistência o mesmo produto ou seus materiais não estiverem disponíveis, a empresa poderá substituí-los por de igual qualidade e valor equivalentes a nova linha de produção.

Perda de Garantia

Fica determinado que a garantia perderá efeito nos casos:

Desgaste em parte e/ ou peças e acabamento decorrentes de uso intenso ou exposição a condições extremas, incluindo, mas não se limitando a exposição ao frio e calor intensos, luz direta do sol, chuva, umidade excessiva, maresia, entre outros;

Danos causados durante o transporte, quando estes não tiverem sido executados pela MadeiraMadeira e, principalmente, não há cobertura de danos decorrentes de transportes e mudanças de endereço do cliente;

Danos decorrente da má utilização do produto, esforços indevidos ou qualquer uso diverso daquele orientado pela MadeiraMadeira, bem como no caso de montagem em desacordo com o manual de instruções ou no caso de o cliente ou prestador de serviços por este contratado, vir a realizar alterações na estrutura ou acabamento do produto diferente da forma como o produto foi entregue;

Não há cobertura por danos causados por descuido, limpeza e/ou manutenção em desacordo com as instruções repassadas pela MadeiraMadeira ou no caso de danos causados por prestadores de serviços de limpeza ou conserto contratados pelo cliente;

Não se aplica a danos causados por materiais corrosivos como ácidos, solventes, tintas e fluidos corporais;

Danos causados por acidentes, quedas, sinistros, ataques de pragas ou agentes da natureza. Ou ainda danos decorrentes de corrosão devido à falta de limpeza, manutenção com produtos inadequados ou conservação em lugares diversos daqueles indicados pela MadeiraMadeira (excetuados os produtos destinados ao uso nestas condições);

Esta garantia não cobre afrouxamento de tecido ocorrido com o uso e pelo desgaste natural do tecido bem como pela deformação do enchimento ou espuma e pelo desalinhamento de costuras eventualmente advindas com o tempo de uso;

Produtos enviados a título de amostra não são cobertas por garantia.

Produtos sem Nota Fiscal não possuem garantia.

CABE NO BOLSO • CABE NA VIDA • CABE EM CASA

Prepare-se para a montagem

IMPORTANTE - LEIA CUIDADOSAMENTE - RETENHA PARA REFERÊNCIA FUTURA

- Confira as peças, componentes e se já tem em mãos as ferramentas necessárias.
- Para proteger seu móvel, coloque as peças sobre um tapete.
- Para realizar a montagem são necessárias 02 pessoas. Convide sua família ou amigos pra montar com você.

Para realizar a montagem você vai precisar dessas ferramentas:



Se ficar alguma dúvida, é só falar com a gente pelo chat do site.

Atenção!














Grau de dificuldade de montagem AVANÇADO
Contrate nosso serviço profissional de montagem, é só apontar a câmera do seu celular para o QR Code ao lado ou chamar o número (41) 9877-0911 no whatsapp.





Faça utilização da régua abaixo para medir as ferragens.



LISTA DE FERRAGENS

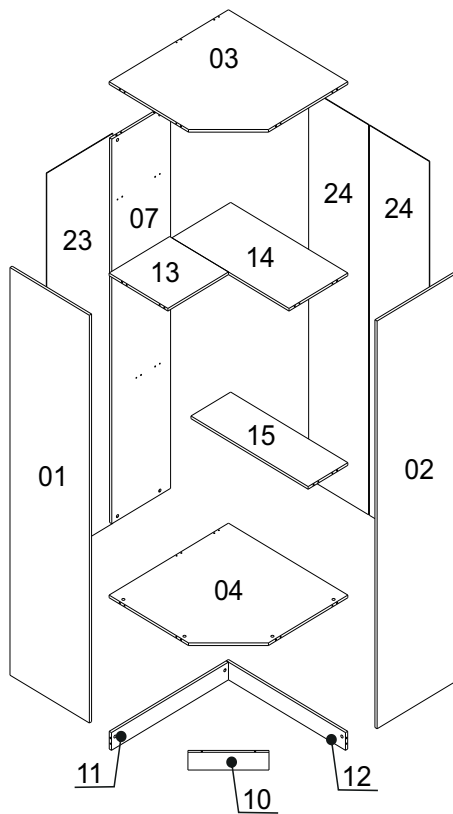
REF.	DESCRIÇÃO	ILUSTRAÇÃO	
A	Parafuso Minifix		27
B	Cavilha Ø6x30		32
C	Perfil H		01
D	Tambor Minifix		27
E	Prego 10x10 C/C		150
F	Sapatas		08
G	Puxador		01
H	Parafuso Ø3,5x14 Phillips c/chata		50
I	Parafuso Philips 3,5 x 25mm c/chata		10
J	Parafuso Philips 3,5 x 20 c/chata		02
K	Cantoneira		04
L	Suporte para Cabideiro		01
M	Suporte para Cabideiro		03

LISTA DE FERRAGENS

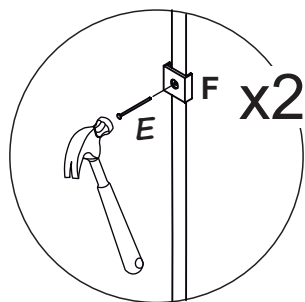
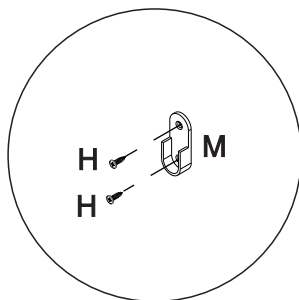
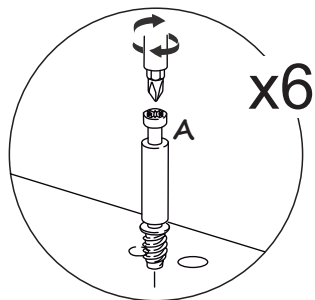
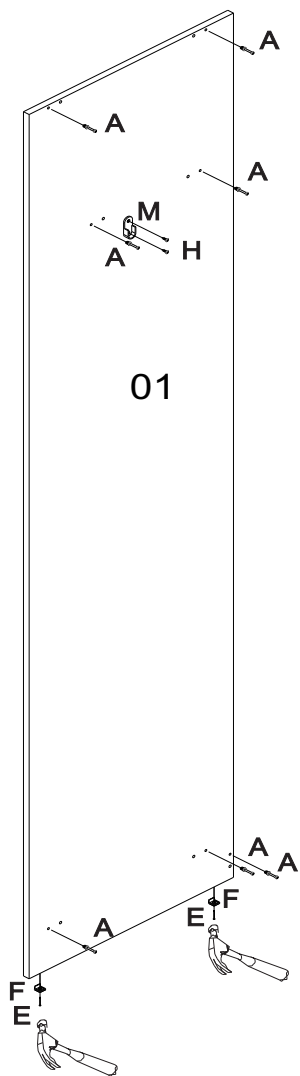
REF.	DESCRIÇÃO	ILUSTRAÇÃO	
N	Adesivo Tapa Furo		27
O	Dobradiça com Amortecimento		03
Q	Cabideiro 804mm		01
R	Cabideiro 788mm		01

LISTA DE PEÇAS

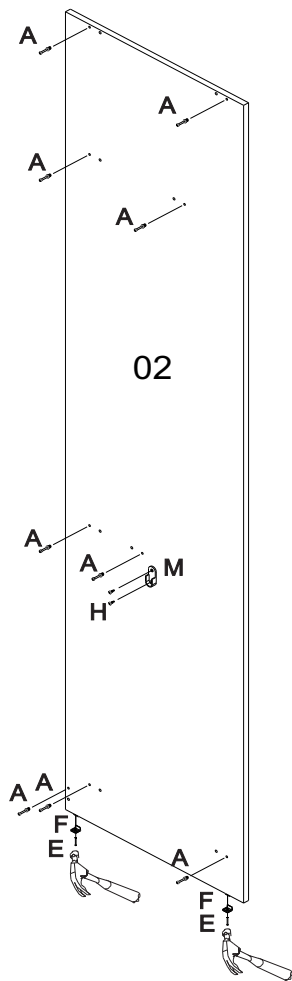
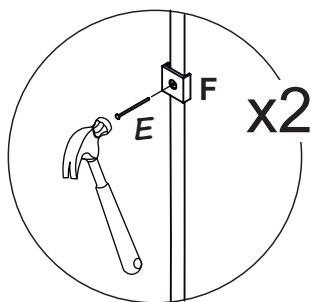
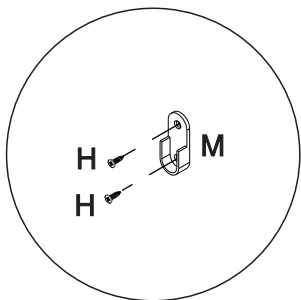
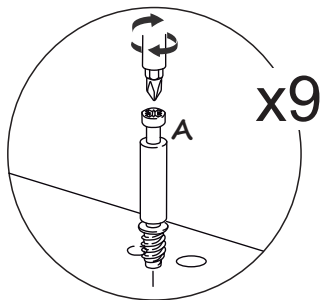
Nº PEÇA	CÓD. FORNECEDOR Linho	CÓD. FORNECEDOR MOCCA	CÓD. FORNECEDOR AVEIA	DESCRIÇÃO	QTD	DIMENSÕES (mm)			PESO UNT (KG)
						COMP.	LARG.	ESP.	
1	01.1294	01.1294.47	01.1294.48	Lateral Esquerda	1	2300	540	15	12,4
2	02.1294	02.1294.47	02.1294.48	Lateral Direita	1	2300	540	15	12,4
3	03.1242	03.1294.47	03.1294.48	Tampo Superior	1	812	812	15	4,0
4	04.1294	04.1294.47	04.1294.48	Tampo Inferior	1	812	812	15	4,0
7	07.1242	07.1294.47	07.1294.48	Suporte Traseiro	1	2170	400	15	5,2
10	10.1294	10.1294.47	10.1294.48	Rodapé Frontal	1	390	100	15	2,3
11	11.1294	11.1294.47	11.1294.48	Rodapé Lateral ESQ	1	811	100	15	2,3
12	12.1294	12.1294.47	12.1294.48	Rodapé Lateral DIR	1	796	100	15	1,8
13	13.1294	13.1294.47	13.1294.48	Prateleira Lateral	1	412	400	15	3,4
14	14.1294	14.1294.47	14.1294.48	Prateleira	1	797	400	15	3,3
15	15.1294	15.1294.47	15.1294.48	Prateleira Do Calceiro	1	797	267	15	2,09
23	23.1294	23.1294.47	23.1294.48	Fundo Esquerdo	1	2200	450	3	1,09
24	24.1294	24.1294.47	24.1294.48	Fundo Direito	2	2200	408	3	1,07
25	25.1294.82	25.1294.47	25.1294.48	Porta	1	2190	394	18	4,7



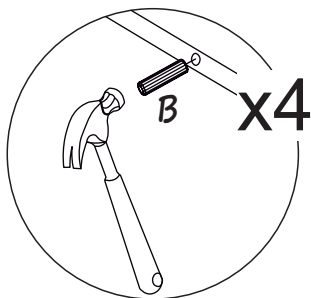
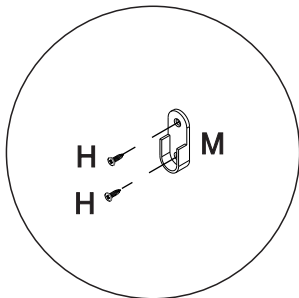
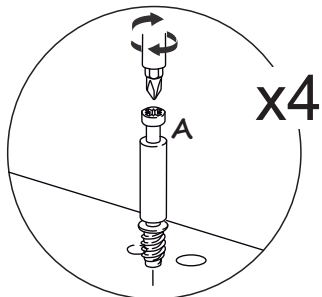
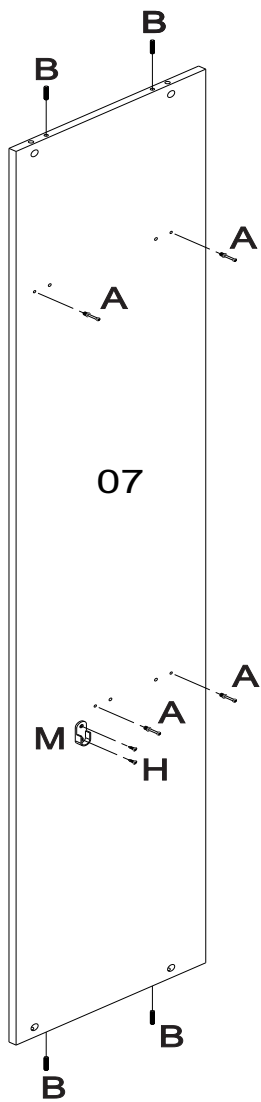
1



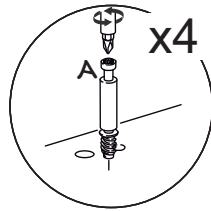
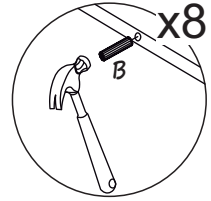
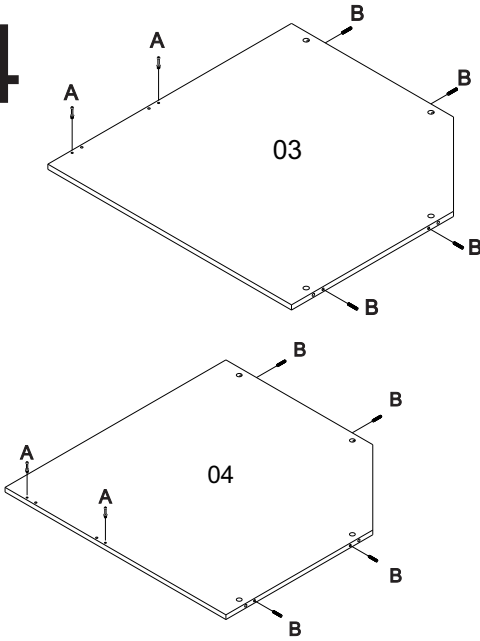
2



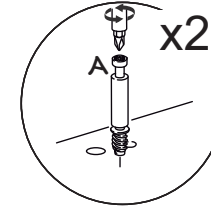
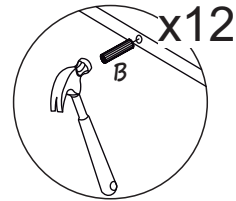
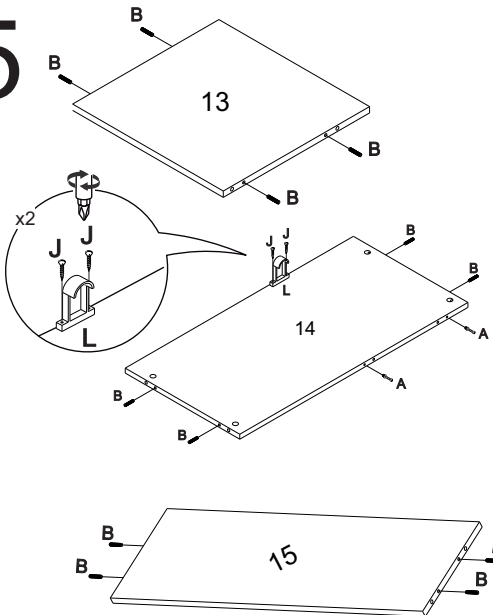
3



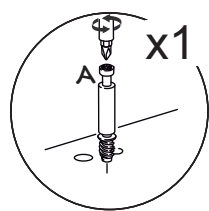
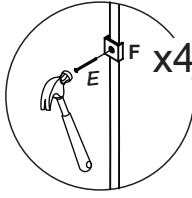
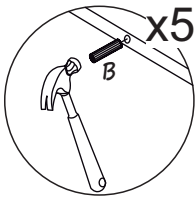
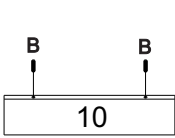
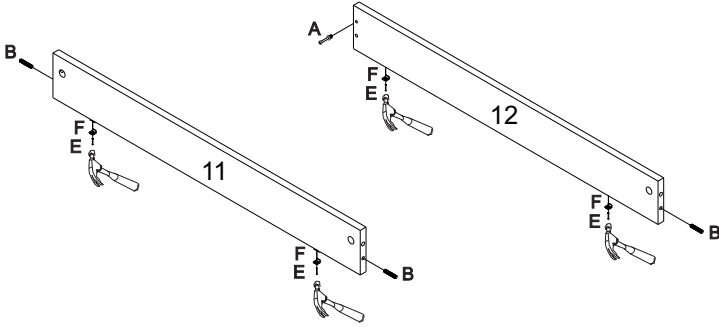
4



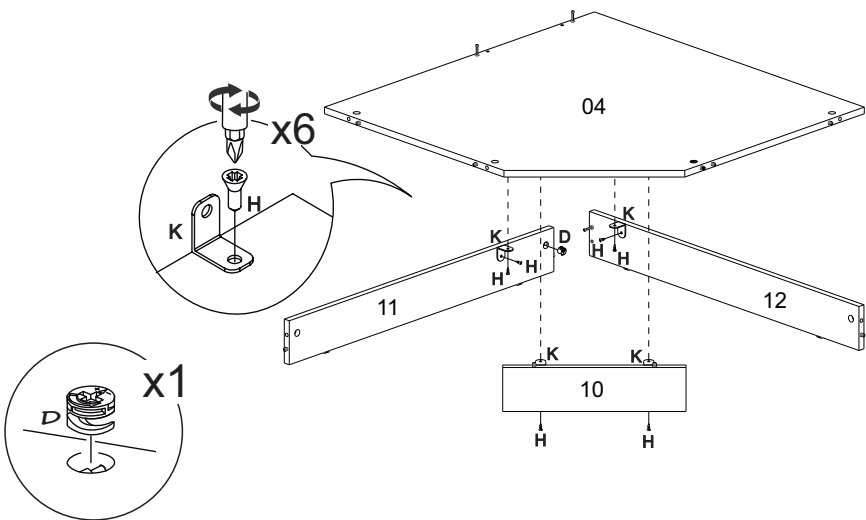
5



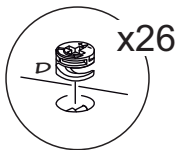
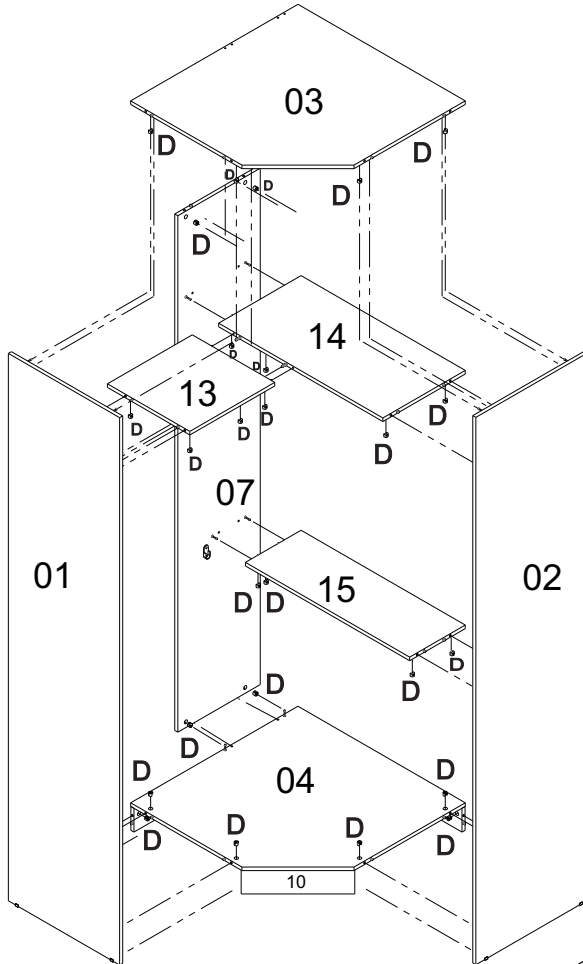
6



7



8

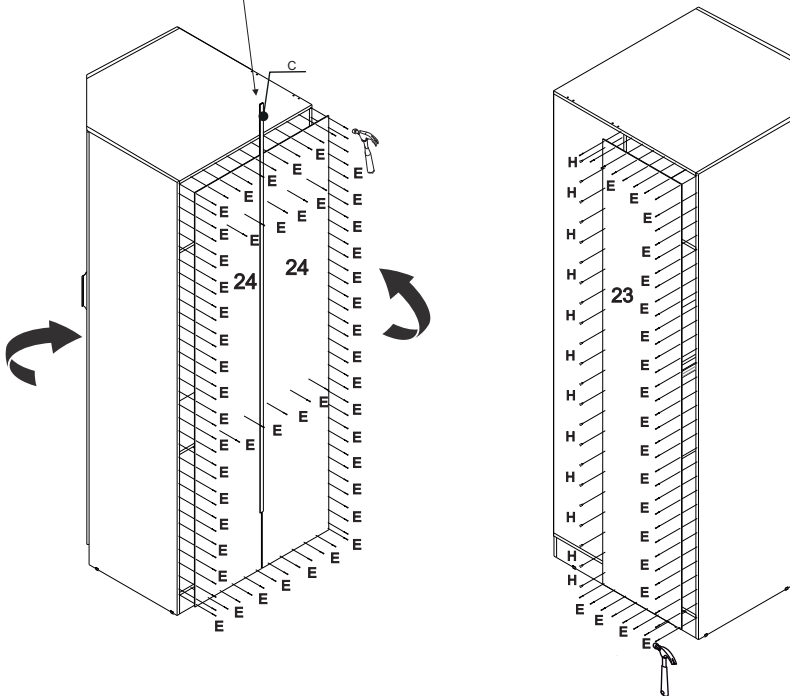
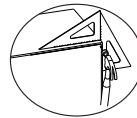


Usar adhesivo N para cubrir los tambores.

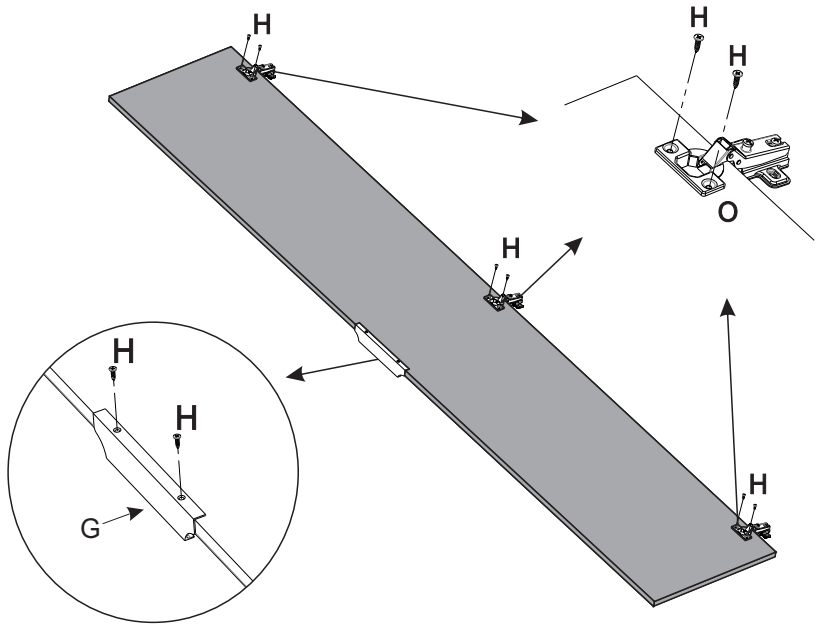
9

1.OBS: É importante pregar os fundos no esquadro e pregar nas prateleiras.

Unir os fundos usando o perfil H.



10

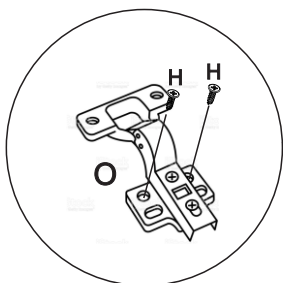


11

Montar as dobradiças na porta, e após fixar as mesmas nas marcações superiores e inferiores das laterais.

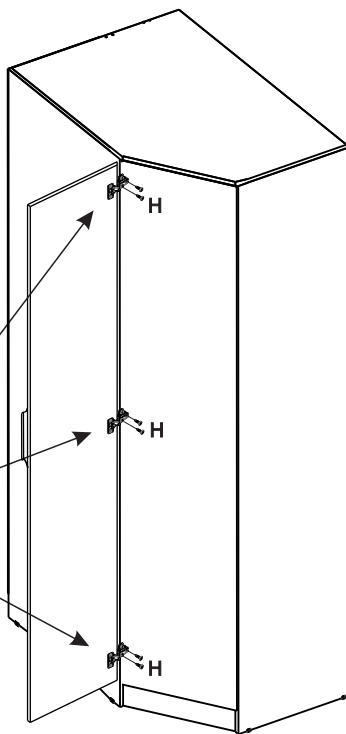


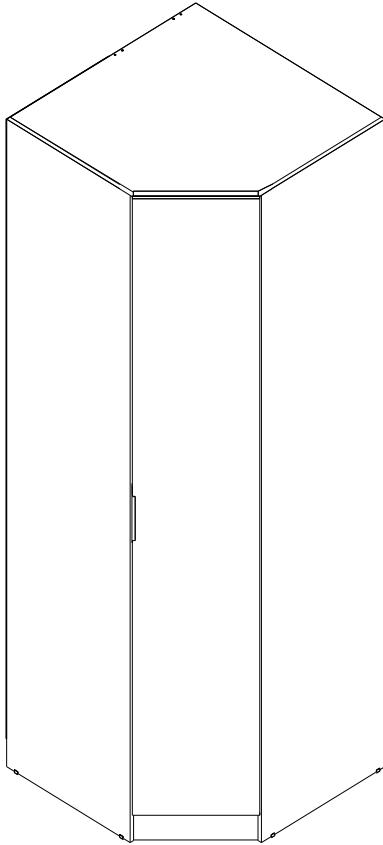
As Dobradiças (O) Podem Ser montadas Tanto na Lateral Esquerda(01) Quanto na Lateral Direita(02) A Dependur do Lado Desejado Para Abrir a Porta.



Parafusar as Dobradiças Nos Primeiros Furos.

Obs: utilizar 2 parafusos (H) nos calços das dobradiças





Dicas para assegurar a garantia e prolongar a vida útil do seu móvel

Limpeza

Use um pano macio, levemente umedecido com água. É possível o uso de detergente neutro, ou sabão neutro com água.

Manutenção

Para garantir estabilidade e durabilidade, é recomendado reapertar os parafusos de tempos em tempos.

Ventilação

A falta de ventilação e excesso de calor pode prejudicar a durabilidade e acabamento do produto.





madeira
madeira
CABE
CASA

V.01