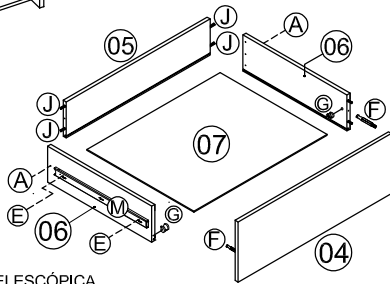
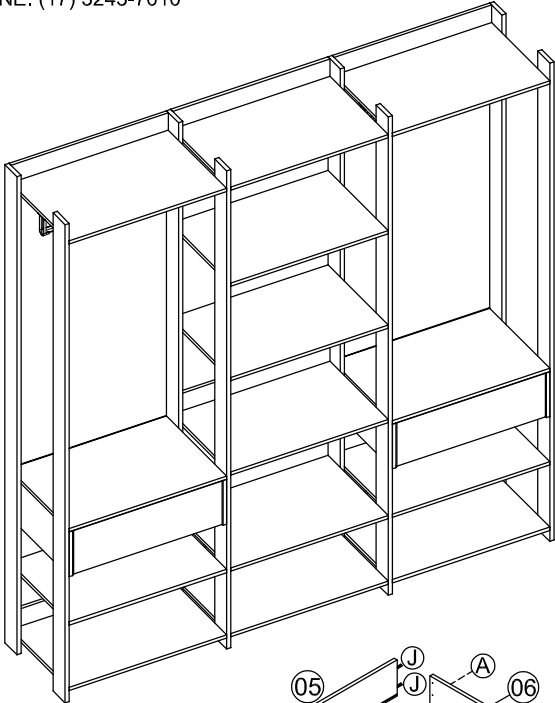




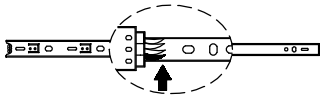
# MANUAL DE MONTAGEM CLOSET QTAR CASAL

RUA MANOEL MEDEIROS CÂMARA, Nº 2556  
BAIRRO AEROPORTO  
CEP. 15135-194 - MIRASSOL  
E-MAIL: assistencia@rvmoveis.com.br  
FONE: (17) 3243-7010

**ATENÇÃO SR. MONTADOR:**  
LEIA ATENTAMENTE ESTE MANUAL ANTES DE  
INICIAR A MONTAGEM. GUARDAR PARA  
EVENTUAIS CONSULTAS.

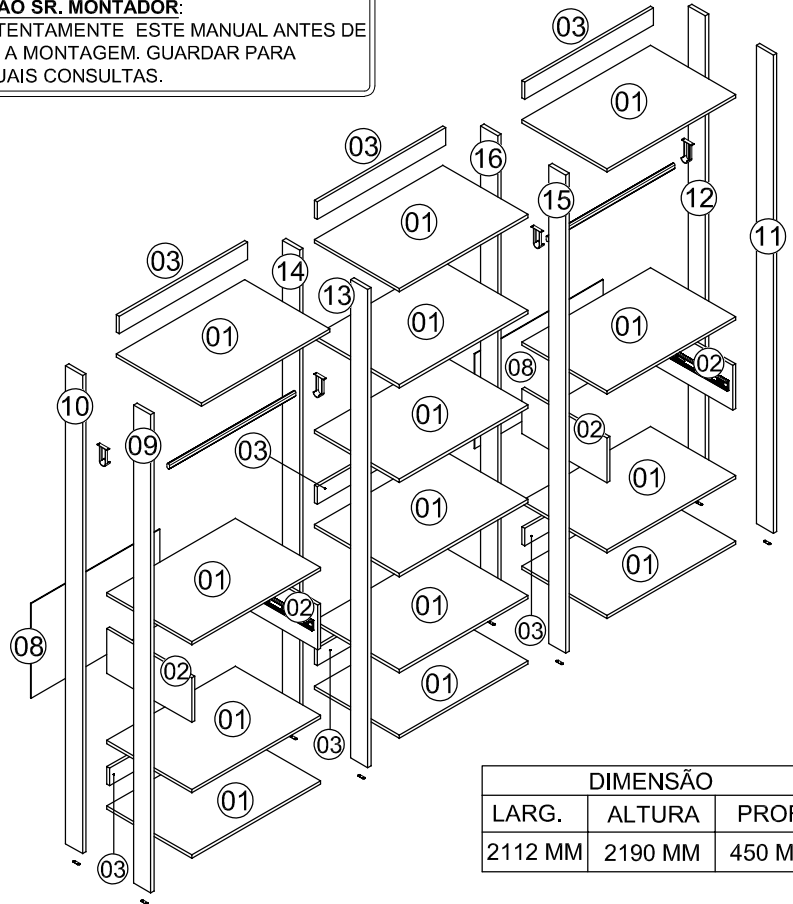


**ATENÇÃO:** CORREDIÇA TELESCÓPICA



## DETALHE DE GAVETAS

PARA SEPARAR A CORREDIÇA, É NECESSÁRIO MOVIMENTAR O APLIQUE DE PLÁSTICO QUE ENCONTRA-SE NO VERSO DA MESMA. MOVA O APLIQUE PARA CIMA, SEGRE E PUXE A PARTE REMOVÍVEL DA CORREDIÇA.

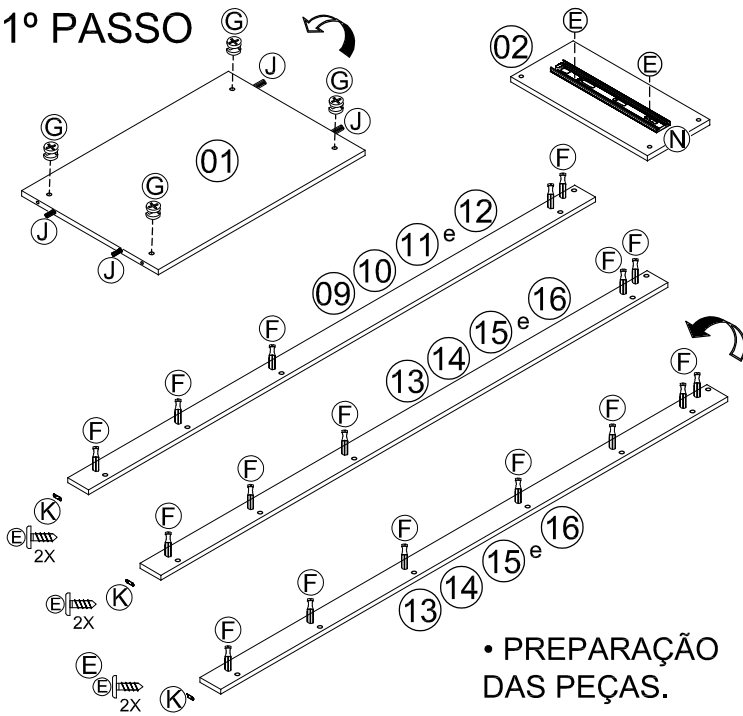


| DIMENSÃO |         |        |
|----------|---------|--------|
| LARG.    | ALTURA  | PROF.  |
| 2112 MM  | 2190 MM | 450 MM |

| LEGENDA |     | DIMENSÃO                    |        |       |       |
|---------|-----|-----------------------------|--------|-------|-------|
| Nº      | QTD | DESCRIÇÃO                   | COMPR. | LARG. | ESP.  |
| 01      | 14  | PRATELEIRA                  | 680    | 450   | 15 MM |
| 02      | 04  | DIVISÓRIA GAVETEIRO         | 450    | 205   | 15 MM |
| 03      | 07  | TRAVA                       | 680    | 80    | 15 MM |
| 04      | 02  | FRENTE DE GAVETA            | 642    | 200   | 15 MM |
| 05      | 02  | CONTRA FUNDO                | 601    | 145   | 12 MM |
| 06      | 04  | LATERAL GAVETA              | 387    | 150   | 12 MM |
| 07      | 02  | FUNDO GAVETA                | 388    | 614   | 03 MM |
| 08      | 02  | FUNDO TRASEIRO              | 705    | 434   | 03 MM |
| 09      | 01  | LATERAL ESQUERDA FRONTAL    | 2190   | 90    | 18 MM |
| 10      | 01  | LATERAL ESQUERDA TRASEIRA   | 2190   | 90    | 18 MM |
| 11      | 01  | LATERAL DIREITA FRONTAL     | 2190   | 90    | 18 MM |
| 12      | 01  | LATERAL DIREITA TRASEIRA    | 2190   | 90    | 18 MM |
| 13      | 01  | DIVISÓRIA ESQUERDA FRONTAL  | 2190   | 90    | 18 MM |
| 14      | 01  | DIVISÓRIA ESQUERDA TRASEIRA | 2190   | 90    | 18 MM |
| 15      | 01  | DIVISÓRIA DIREITA FRONTAL   | 2190   | 90    | 18 MM |
| 16      | 01  | DIVISÓRIA DIREITA TRASEIRA  | 2190   | 90    | 18 MM |

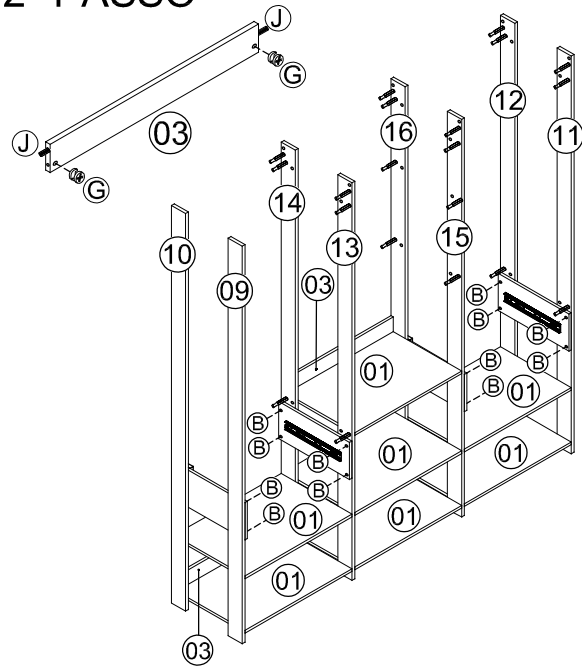
| KIT ACESSÓRIOS |     |                                  |            |
|----------------|-----|----------------------------------|------------|
| CÓD.           | QTD | DESCRIÇÃO                        | ILUSTRAÇÃO |
| A              | 04  | PARAFUSO 3,5 X 35 CH             |            |
| B              | 16  | PARAFUSO 3,5 X 25 CH             |            |
| C              | 04  | PARAFUSO M4 X 25                 |            |
| D              | 08  | PARAFUSO 3,5 X 14 FLANG.         |            |
| E              | 28  | PARAFUSO 3,5 X 12 CH             |            |
| F              | 74  | PINO MINIFIX                     |            |
| G              | 74  | TAMBOR MINIFIX                   |            |
| H              | 74  | TAPA FURO PLÁSTICO 15 MM         |            |
| I              | 40  | PREGO                            |            |
| J              | 102 | CAVILHA 6,0 X 30                 |            |
| K              | 08  | SAPATA 58 X 15 MM                |            |
| L              | 04  | SUORTE DE CABIDEIRO              |            |
| M              | 02  | CABIDEIRO 653 MM                 |            |
| N              | 02  | PAR CORREDIÇA TELESCÓPICA 300 MM |            |
| O              | 04  | BUCHA PLÁSTICA 10 MM             |            |
| P              | 04  | PARAFUSO 6,1 X 75 P/ BUCHA 10 MM |            |
| Q              | 04  | SUORTE AÉREO COM CAPA            |            |

### 1º PASSO

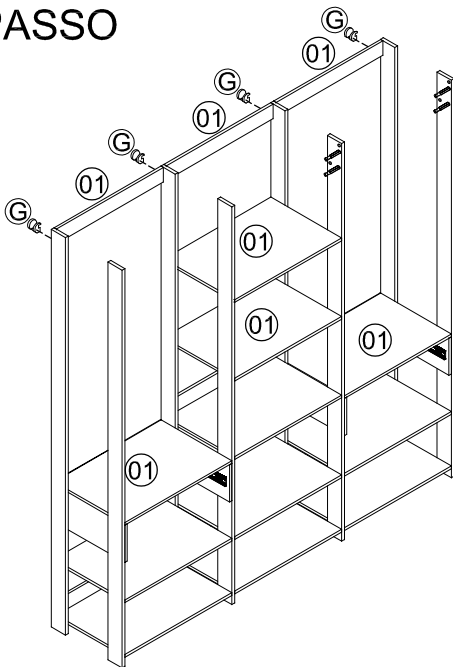


• PREPARAÇÃO DAS PEÇAS.

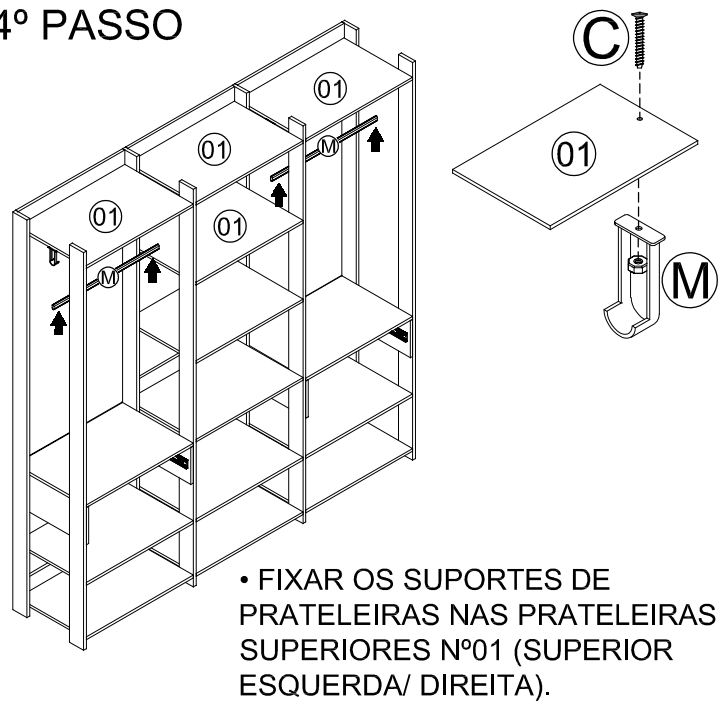
### 2º PASSO



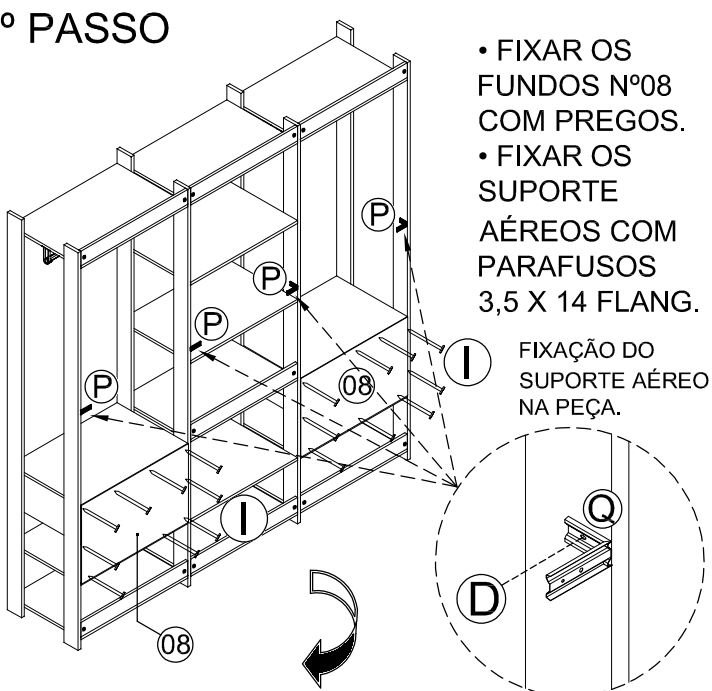
### 3º PASSO



### 4º PASSO



### 5º PASSO



### 6º PASSO

