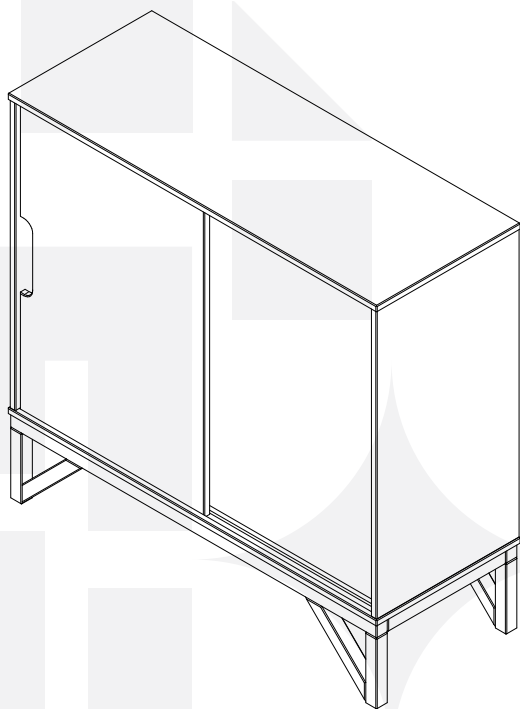


# madeiramadeira **CABECASA**



## Buffet 2 Portas Nina



Conheça nossos  
produtos CabeCasa

# CabeCasa

Casa e Decoração por MadeiraMadeira

Caber é fazer dar certo.

E para caber na sua vida, criamos a CabeCasa.

Ao invés da gente dizer o que cabe

Fomos perguntar para quem sabe: você, cliente Madeira.

Agora cabe no bolso, cabe na vida

Cabe o que você quiser que caiba.

Cabe em casa..

CabeCasa é a primeira marca original MadeiraMadeira, conheça nossa loja:



+ de 10 anos  
de mercado




+ de 8 mil  
entregas por dia



+ de 5 milhões  
de clientes

# Como trocar seu produto

Para caber na sua vida, tem que caber mais transparência. Se o seu produto CabeCasa chegou com algum defeito, **você tem 7 dias para solicitar a troca**, saiba como agora mesmo.

- 1** Tenha em mãos: as fotos das peças com defeito; nome; código (como está aqui no manual) e quantidade de peças com defeito
- 2** Acesse o chat em nosso site, clicando no ícone 
- 3** Selecione o seu pedido, e depois a opção “Quero trocar um produto”.
- 4** Pronto, agora é só preencher as informações e enviar. Vamos entrar em contato por e-mail e te dar todas as instruções.

CABE NO BOLSO • CABE NA VIDA • CABE EM CASA

# Garantia Cabecasa

A MadeiraMadeira garante que o produto está isento de defeitos de material e fabricação durante período de tempo a contar partir do recebimento do produto com a assinatura de recebimento do mesmo:

90 dias (garantia legal) - Abrange o acabamento de peças, defeitos de costura, revestimentos, partes e peças sujeitas a desgaste natural. Neste tipo de garantia o cliente deve acionar o canal de vendas no qual fez a compra.

Produtos com 2 anos (garantia estrutural) - Estão inclusos aqui, defeitos estruturais que possam comprometer o correto funcionamento do produto.

Produtos com 5 anos (garantia estrutural) - Estão inclusos aqui, defeitos estruturais que possam comprometer o correto funcionamento do produto.

O presente termo e as garantias aplicam-se apenas ao território nacional.

## Solicitação da Garantia

Aconselhamos que a caixa deva ser aberta no momento do recebimento do produto e que a qualidade do mesmo seja verificada, desta forma podemos solucionar eventuais problemas o mais rápido possível. Ocorrendo algum problema dentro do prazo de 90 dias, o consumidor deve entrar em contato com o canal de vendas seguindo as orientações do mesmo.

Em casos de garantia superior a 90 dias, o consumidor deve entrar em contato com a central de atendimento ao cliente através da área [www.madeiramadeira.com.br/central-de-ajuda](http://www.madeiramadeira.com.br/central-de-ajuda) ou [www.madeiramadeira.com.br/garantia-cabecasa](http://www.madeiramadeira.com.br/garantia-cabecasa), que lhe trará as orientações necessárias.

A MadeiraMadeira caberá a responsabilidade de realizar uma análise prévia do produto através de fotos e vídeos, em caso de parecer positivo (comprovado defeito) a empresa arcará com custo de transporte envio de peças e produtos. É reservado o direito da empresa de reter o produto ou a(s) peça(s) danificada(s). Com a comprovação de defeito no produto, a MadeiraMadeira poderá optar pela substituição total ou parcial de peças. Esta se reserva no direito de realizar os serviços de reposição de partes de peças e componentes que constatem satisfatoriamente a existência de defeito de material ou de manufatura. Se, no momento em que ocorrer a assistência o mesmo produto ou seus materiais não estiverem disponíveis, a empresa poderá substituí-los por de igual qualidade e valor equivalentes a nova linha de produção.

## Perda de Garantia

Fica determinado que a garantia perderá efeito nos casos:

Desgaste em parte e/ ou peças e acabamento decorrentes de uso intenso ou exposição a condições extremas, incluindo, mas não se limitando a exposição ao frio e calor intensos, luz direta do sol, chuva, umidade excessiva, maresia, entre outros;

Danos causados durante o transporte, quando estes não tiverem sido executados pela MadeiraMadeira e, principalmente, não há cobertura de danos decorrentes de transportes e mudanças de endereço do cliente;

Danos decorrente da má utilização do produto, esforços indevidos ou qualquer uso diverso daquele orientado pela MadeiraMadeira, bem como no caso de montagem em desacordo com o manual de instruções ou no caso de o cliente ou prestador de serviços por este contratado, vir a realizar alterações na estrutura ou acabamento do produto diferente da forma como o produto foi entregue;

Não há cobertura por danos causados por descuido, limpeza e/ou manutenção em desacordo com as instruções repassadas pela MadeiraMadeira ou no caso de danos causados por prestadores de serviços de limpeza ou conserto contratados pelo cliente;

Não se aplica a danos causados por materiais corrosivos como ácidos, solventes, tintas e fluidos corporais;

Danos causados por acidentes, quedas, sinistros, ataques de pragas ou agentes da natureza. Ou ainda danos decorrentes de corrosão devido à falta de limpeza, manutenção com produtos inadequados ou conservação em lugares diversos daqueles indicados pela MadeiraMadeira (excetuados os produtos destinados ao uso nestas condições);

Esta garantia não cobre afrouxamento de tecido ocorrido com o uso e pelo desgaste natural do tecido bem como pela deformação do enchimento ou espuma e pelo desalinhamento de costuras eventualmente advindas com o tempo de uso;

Produtos enviados a título de amostra não são cobertas por garantia.

Produtos sem Nota Fiscal não possuem garantia.

CABE NO BOLSO • CABE NA VIDA • CABE EM CASA

# Prepare-se para a montagem

IMPORTANTE - LEIA CUIDADOSAMENTE - RETENHA PARA REFERÊNCIA FUTURA

- Confira as peças, componentes e se já tem em mãos as ferramentas necessárias.
- Para proteger seu móvel, coloque as peças sobre um tapete.
- Para realizar a montagem são necessárias 02 pessoas. Convide sua família ou amigos pra montar com você.

Para realizar a montagem você vai precisar dessas ferramentas:



Se ficar alguma dúvida, é só falar com a gente pelo chat do site.

## Atenção!

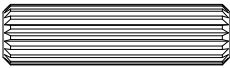
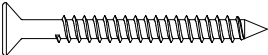
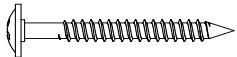

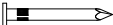


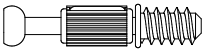

Grau de dificuldade de montagem INICIANTE  
Contrate nosso serviço profissional de montagem, é só apontar a câmera do seu celular para o QR Code ao lado ou chamar o número (41) 9877-0911 no whatsapp.



Faça utilização da régua abaixo para medir as ferragens.

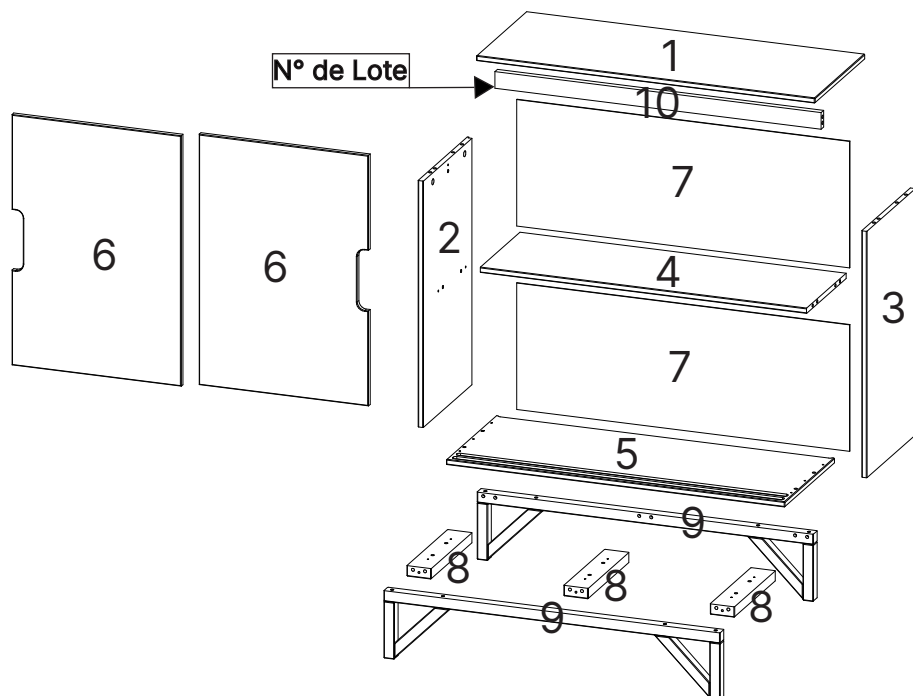


# LISTA DE FERRAGENS

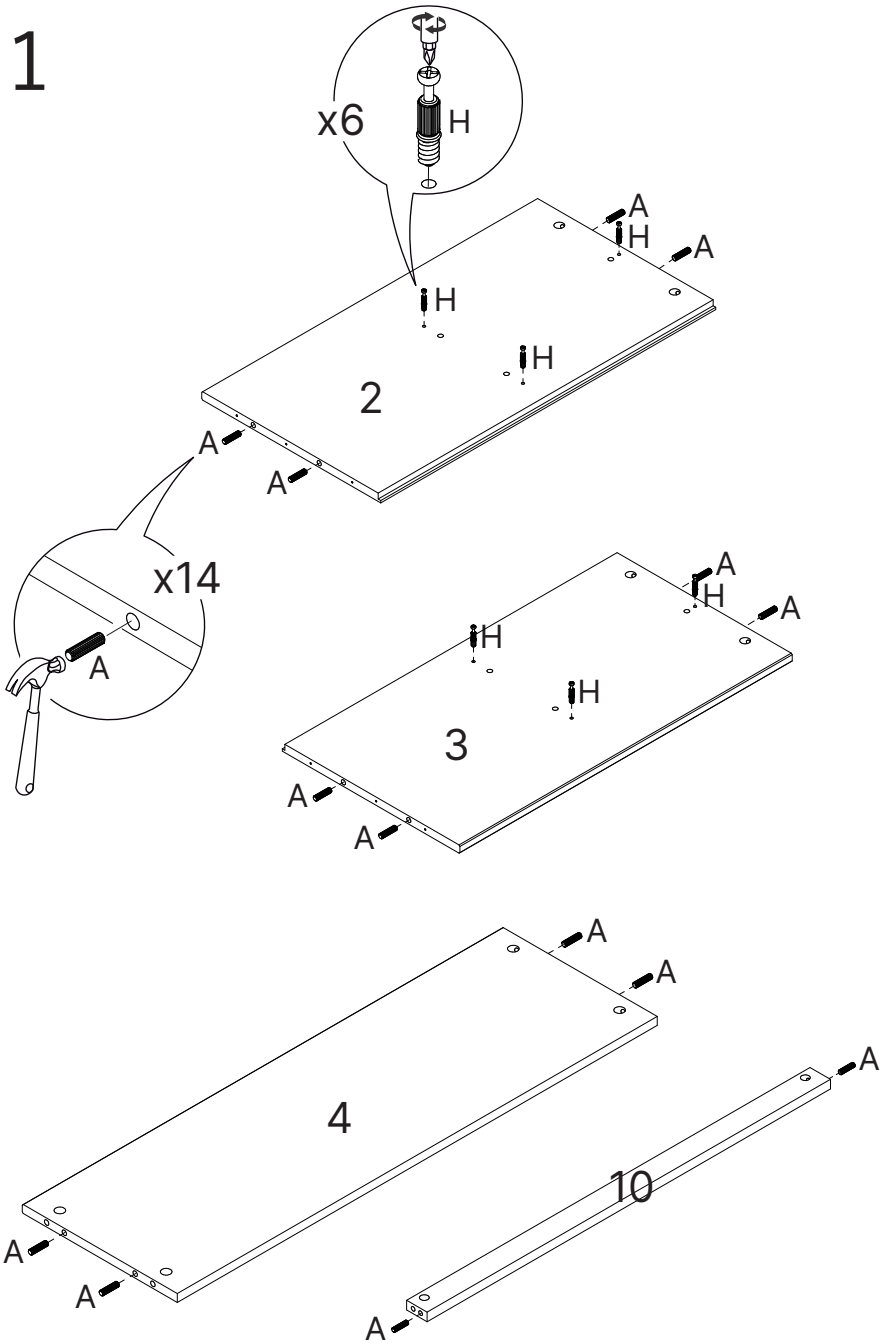
REF.	DESCRIÇÃO	ILUSTRAÇÃO	QTD
A	Cavilha Ø8x30		32
B	Paraf. Cab. Chata Ø3,5x35		6
C	Paraf. Cab. Flangeada Ø3,5x30		6
D	Paraf. Cab. Flangeada Ø4x50		6
E	Prego 10x7		26
F	Feltro adesivo 20x20		4
G	Tambor minifix		10
H	Parafuso minifix		10
I	Fixador de fundo		4

# LISTA DE PEÇAS

N° PEÇA	Cód. FORNECEDOR	DESCRIÇÃO	QTD	DIMENSÕES (mm)			PESO UNT (KG)
				COMP.	LARG.	ESP.	
1	61737	TAMPO	1	900	350	14	1,70
2	61739	LATERAL ESQUERDA	1	650	348	14	1,29
3	61738	LATERAL DIREITA	1	650	348	14	1,29
4	61741	PRATELEIRA	1	867	280	14	1,40
5	61740	BASE	1	900	350	14	1,73
6	61742	PORTA	2	450	661	15	3,07
7	61743	FUNDO	2	885	334	2,5	2,00
8	61539	TRAVESSA LATERAL	3	288	65	28	0,21
9	61735	PÉ	2	894	178	28	0,50
10	62885	TRAVESSA CENTRAL	1	867	44	18	0,28

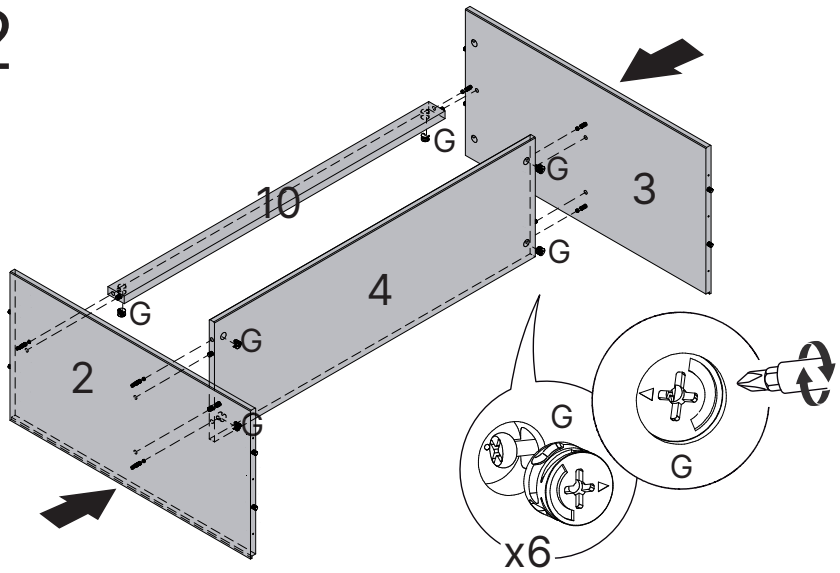


1

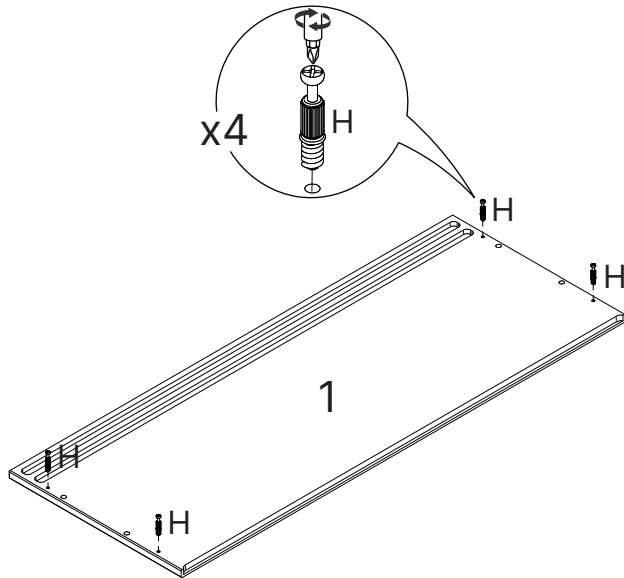




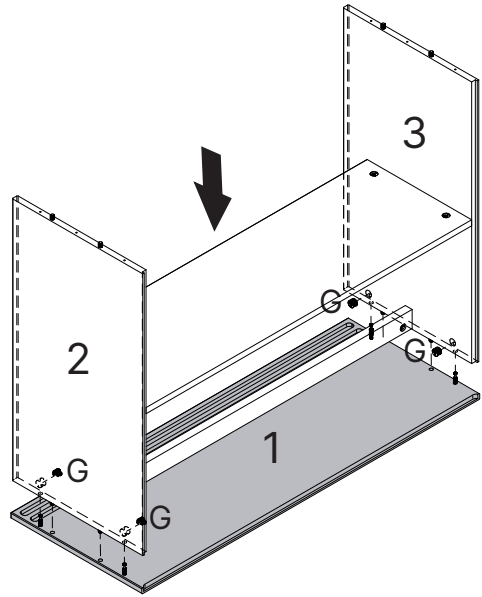
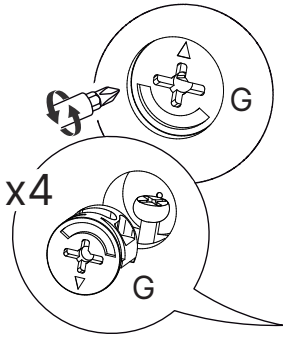
2



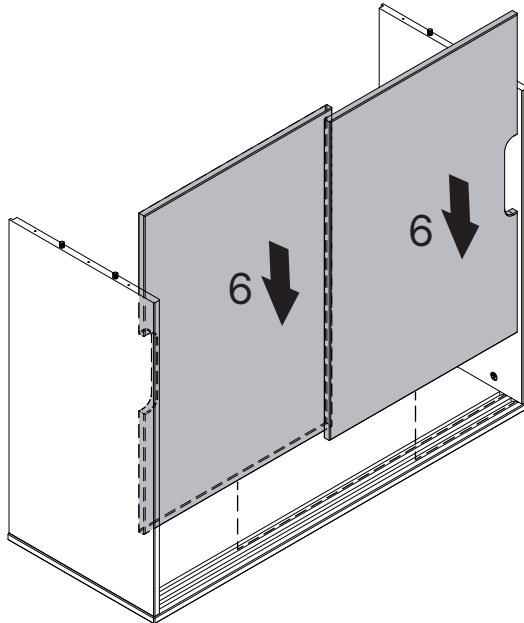
3

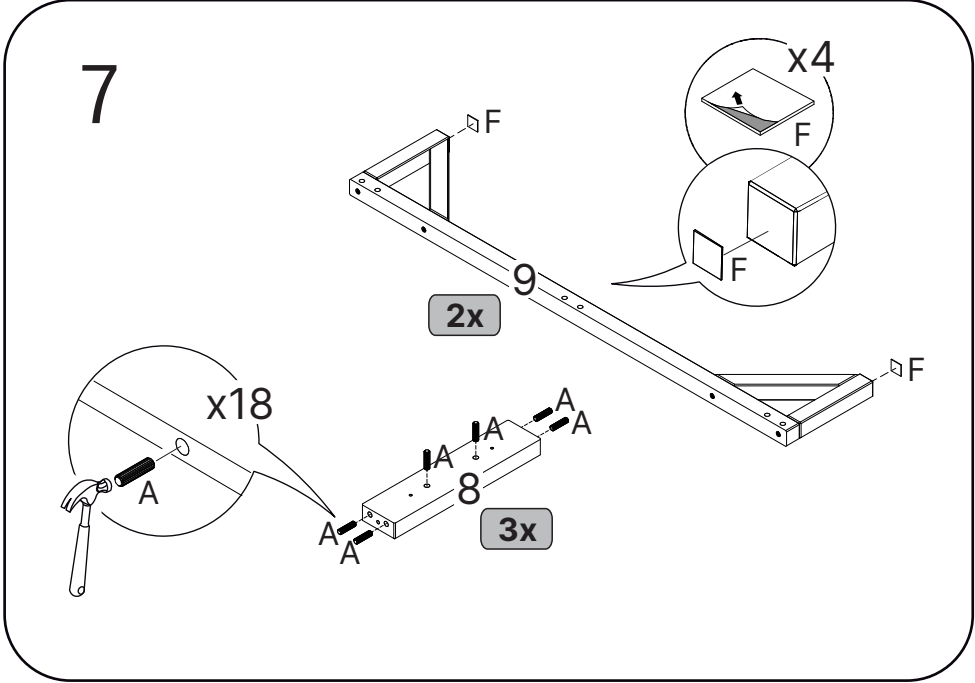
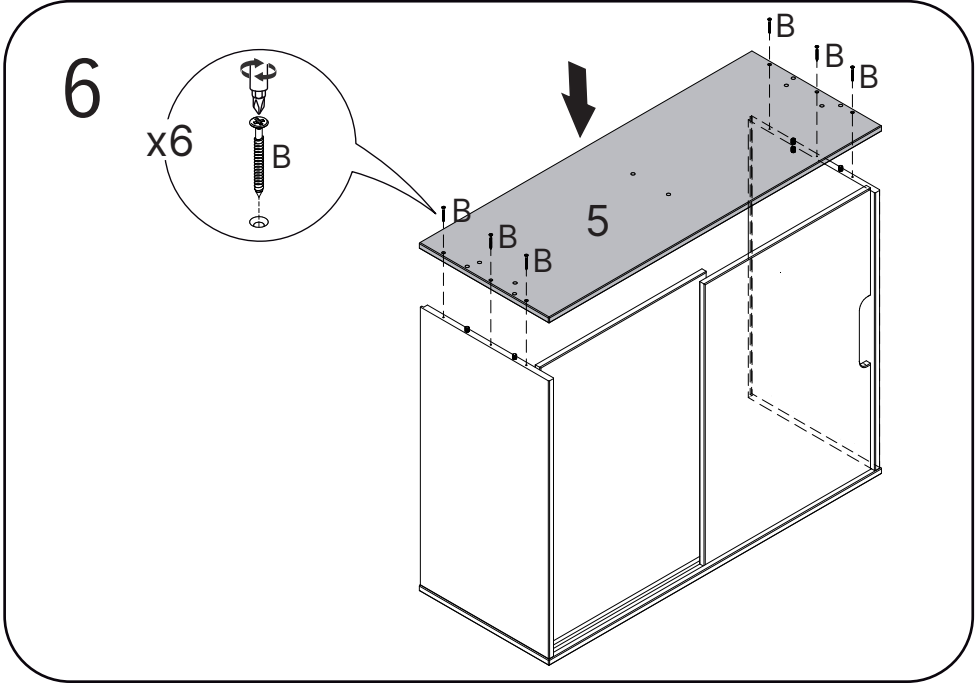


4

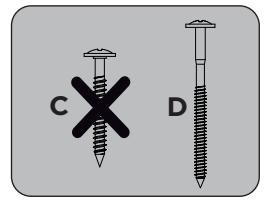
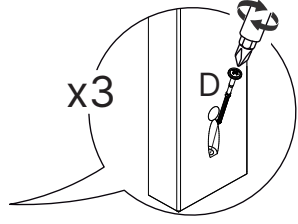
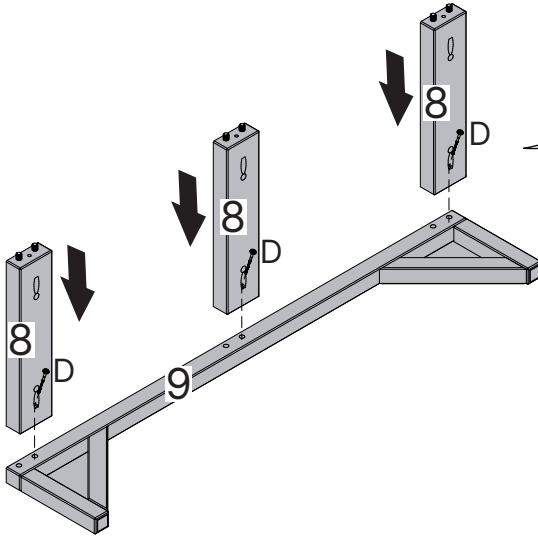


5

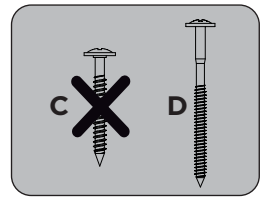
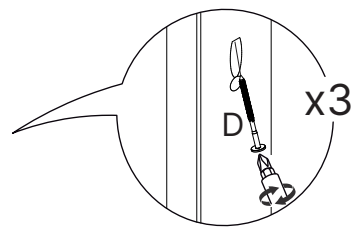
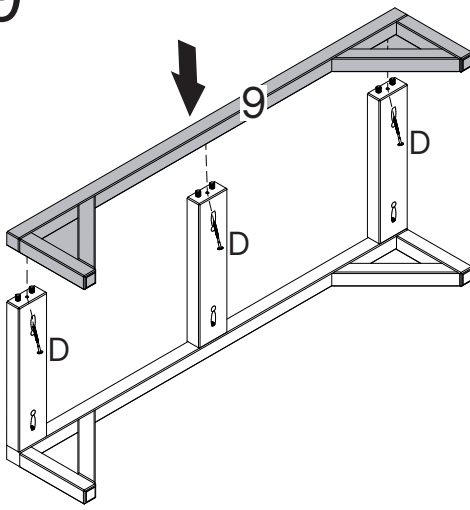




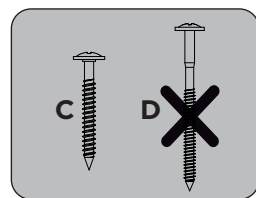
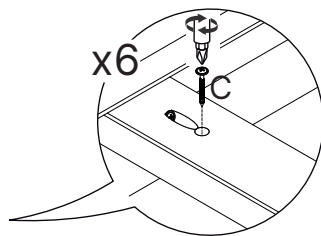
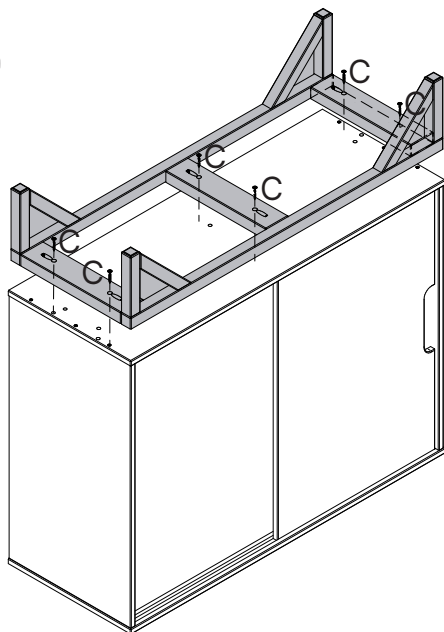
8



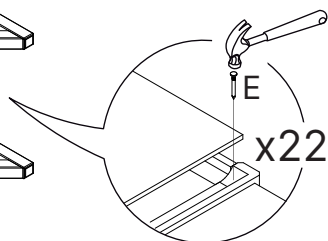
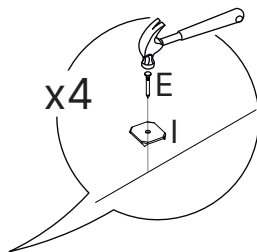
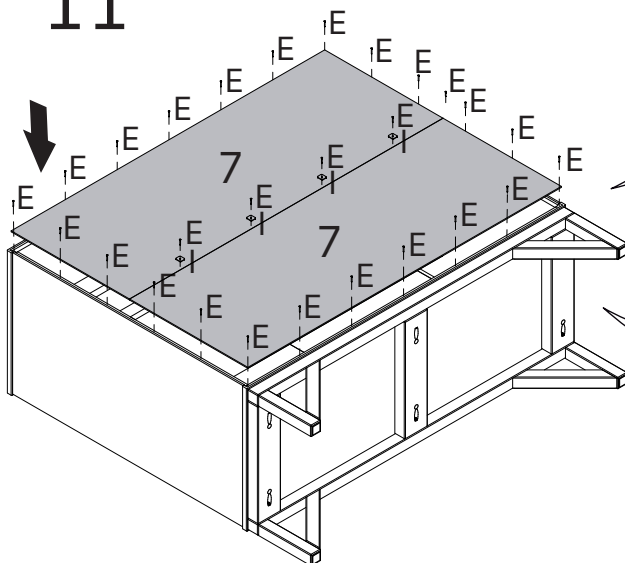
9



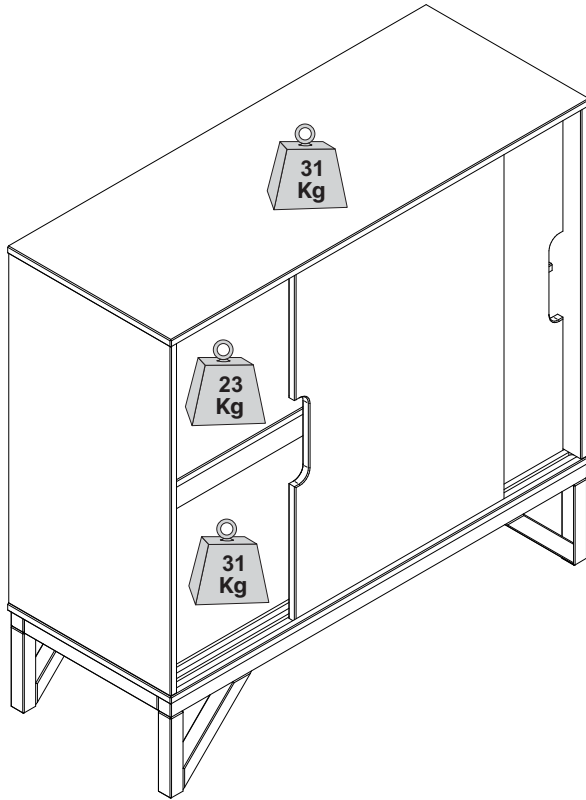
10



11



12



# Dicas para assegurar a garantia e prolongar a vida útil do seu móvel

## **Limpeza**

Use um pano macio, levemente umedecido com água. É possível o uso de detergente neutro, ou sabão neutro com água.

## **Manutenção**

Para garantir estabilidade e durabilidade, é recomendado reapertar os parafusos de tempos em tempos.

## **Ventilação**

A falta de ventilação e excesso de calor pode prejudicar a durabilidade e acabamento do produto.





madeira  
madeira  
**CABE**  
**CASA**

V.03