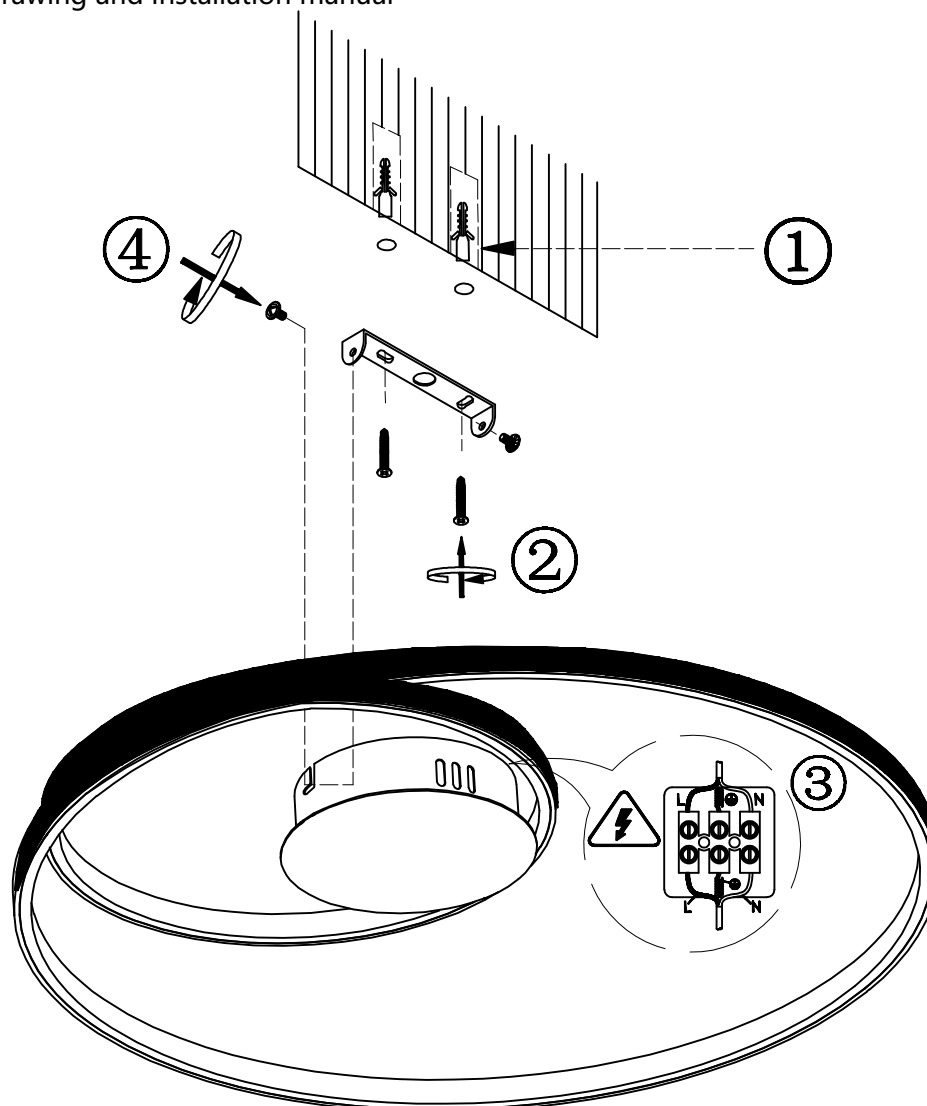


REF:GD007LW/GD007LB

(reference)

Desenho técnico e manual de instalação
Techinal drawing and installation manual



1 e 2. FIXE A AS BUCHAS NO TETO E FIXE A TRAVESSA COM OS PARAFUSOS NO TETO.

**3. CONECTE OS FIOS ELÉTRICOS À REDE.
(CERTIFIQUE-SE QUE ELA SE ENCONTRE DESLIGADA).**

4. FIXE A CANOPLA NO TETO.

Para sua segurança, preencha os dados ao lado no ato da compra do produto.

Nota Fiscal / Cupom nº: _____

Data de aquisição: _____

Loja de aquisição do produto: _____

Obrigado por adquirir um produto Bella Iluminação!

Este produto foi desenvolvido e fabricado dentro de critérios e padrões que oferecem ao usuário perfeitas condições de uso e de qualidade.

Antes de descartar a embalagem, verifique se todas as peças, partes e acessórios foram retirados.

Atenção: Esta embalagem pode conter peças pequenas.

Instruções de Instalação

- Recomendamos que produtos elétricos sejam instalados por um profissional habilitado;
- Realize a instalação elétrica sempre com a energia deligada;
- Verifique se a tensão é 127V ou 220V e compatível com a tensão dos elementos elétricos que compõe o produto;
- Utilize sempre lâmpadas de mesma potência conforme aquela indicada nas características técnicas do produto.
- O local escolhido para a instalação deve ser protegido de goteiras, vazamentos e em ambientes livres de umidade;
- Assegure-se que, para instalações externas, o produto esteja protegido das intempéries;
- Use bucha de parafuso de 6mm de diâmetro em produtos de até 5Kg e 8mm de diâmetro em produtos acima de 5Kg;
- Quando a bucha não acompanhar o produto, assegure-se a qualidade do material escolhido;
- A fixação do produto deve ser feita em parede, laje ou estrutura que suporte o peso do mesmo;
- Instalações em locais específicos exigem fixações apropriadas: Nas luminárias de parede e chão, retire o pino da tomada antes de instalar a lâmpada;
- Para forro de gesso ou similar, utilizar produtos de fixação adequado.

Atenção: O não cumprimento dessas instruções poderá causar acidentes e a perda de garantia do produto.

Limpeza e Manutenção do Produto

Antes de qualquer ação, desligue a corrente elétrica.

Em relação a limpeza do produto:

- Não utilize água, solvente ou material abrasivo;
- Peças de vidro ou de acrílico, quando removíveis, podem ser lavadas com sabão neutro. Certifique-se de que estão secas quando for recolocá-las no corpo do produto.
- Nunca utilize álcool para a limpeza de peças de acrílico.

Termo de Garantia

Este produto tem garantia pelo período de um ano, a contar a partir da data de aquisição e cobre:

- Defeito de fabricação abrangendo fiação, soquetes e acabamento;
- O prazo acima não se aplica para lâmpadas, transformadores ou acessórios com garantias específicas (por exemplo LED acoplado);
- A garantia é anulada em caso de instalação incorreta do produto, de evidente falta de manutenção ou de utilização inadequada;
- Para validar este termo de garantia, o reclamante deverá apresentar a nota fiscal de compra do produto;
- A solicitação de troca ou reparação deve ser feita exclusivamente através da loja em que o produto foi adquirido;
- A garantia não cobre danos causados por umidade ou maresia.

Composição do Produto

Código do Produto (reference): **GD007LW/GD007LB**

A composição dos materiais utilizados na fabricação desse produto são atóxicas e formadas por:

- Vidro (glass) Acrílico (acrylic) Cristal (crystal) Metal (metal) Tecido (fabric) Couro (leather)
- Madeira (wood) Outros (other): Silicone

Especificação Técnica do Produto:

Potência total (total potency): **60W**
Temperatura de cor (color temperature): **3000K**
Fluxo Luminoso: **3230LM**

Voltagem (voltage): **127V/220V**
Dimensões (product sizes | cm): **D69X2CM+D38XH2CM**
Peso Líquido (net weight | kg): **2.6 KG**