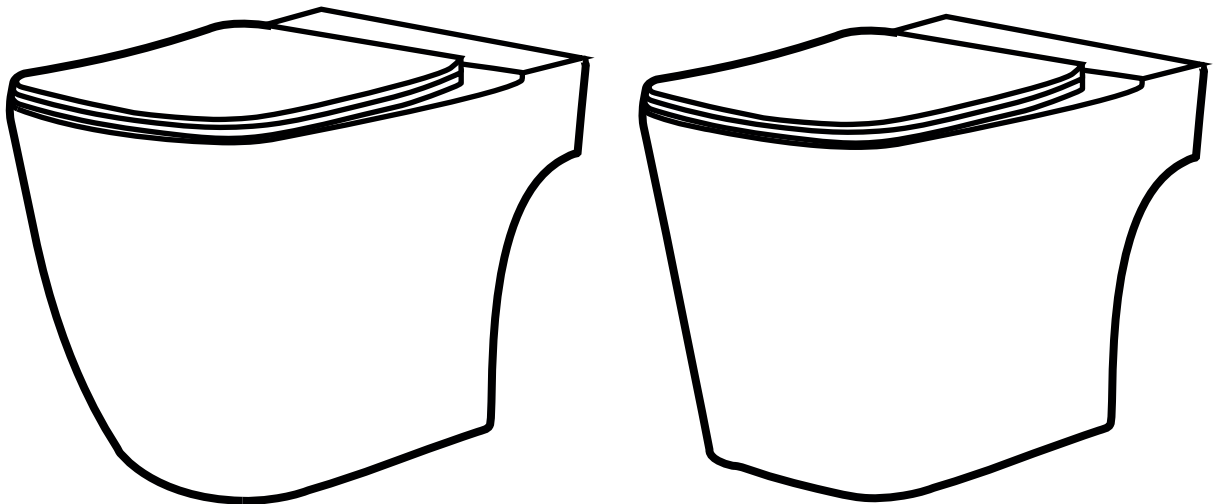


ACQUA
CASA

MANUAL DE INSTALAÇÃO

BACIA CONVENCIONAL

RIVA - FIUME



**ATENÇÃO:**

Recomendamos a leitura de todas as instruções deste manual.

Este produto deve ser instalado por um profissional qualificado.

É importante a utilização de ferramentas e insumos apropriados para a instalação.

Kit de instalação completo, acompanha o assento sanitário soft close, anel de vedação, parafusos de fixação em metal, os suportes em "L" para a fixação da bacia sanitária no piso e o engate flexível para a conexão do abastecimento de água.

AVISO DE SEGURANÇA: Utilize equipamentos de proteção individual EPI (luvas, óculos de proteção, sapatos, máscaras, etc), ao instalar este produto.

A não observação destas recomendações pode ocasionar acidentes graves.

FERRAMENTAS ÚTEIS PARA INSTALAÇÃO

NÃO ACOMPANHA O PRODUTO.



Óculos de proteção



Chave de fenda



Furadeira



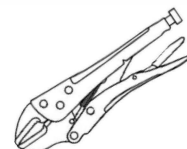
Broca de videa



Fita veda rosca



Chave inglesa



Alicate



Lápis para marcação

REMOÇÃO DO VASO SANITÁRIO ANTIGO

- 1) Desligue o fornecimento de água.
- 2) Feche a válvula de entrada de água.
- 3) Descarregue a água da bacia sanitária para esvaziar a caixa acoplada.
- 4) Desconecte qualquer suprimento de água da caixa acoplada.
- 5) Remova as tampas decorativas.
- 6) Desparafuse as porcas que prendem a bacia sanitária ao chão.
- 7) Retire a bacia sanitária.
- 8) Certifique-se de que a válvula de abastecimento de água está fechada antes da instalação.
- 9) Remova os parafusos de fixação antigos do flange da bacia sanitária.
- 10) Limpe qualquer cera antiga, massa de vedação, etc., da área da base.

OBSERVAÇÃO:

Esta é uma bacia sanitária com instalação de 30 cm do acabamento da parede até o centro do dreno.

A espessura do rodapé pode reduzir a dimensão da instalação.

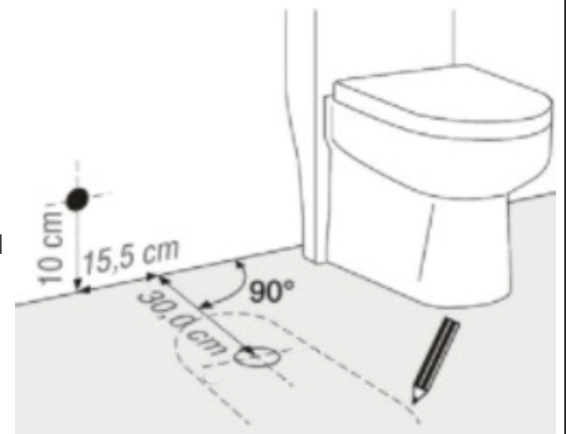
PROCEDIMENTO DE INSTALAÇÃO DA BACIA SANITÁRIA

1) INSTALAR O TUBO CONECTOR

Esta bacia sanitária é projetada para atender saídas de esgoto horizontal e saída vertical.

Se a sua saída é vertical, utilize o Tubo Conector que já vem no kit de instalação.

Para instalar o conector, basta fixá-lo firmemente na saída de esgoto da baica. Não há necessidade de utilizar cola ou silicone. O tubo vem com anel de vedação integrado, tanto na entrada quanto na saída do esgoto.



2) INSTALAR OS PARAFUSOS DO PISO

Cortar o tubo de espera do esgoto, deixando-o no máximo 10 mm acima do piso.

Posicionar a bacia ao centro da saída de esgoto, fazer o contorno da bacia no piso com um lápis de carpinteiro, e marcar a posição do furo de fixação que está na bacia.

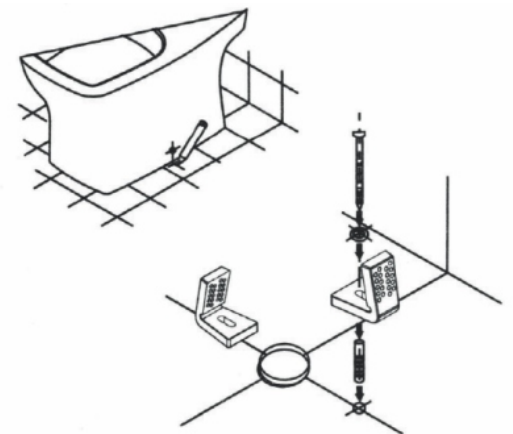
Retirar a bacia com cuidado, virá-la para medir a espessura da parede da bacia.

Em seguida, use essa medida da espessura, vá até a posição do furo de fixação marcado no piso, e marque essa medida.

Uma vez marcada a posição do furo, e a espessura da parede do vaso, posicione o suporte em "L" no chão onde estão essas marcações, e faça uma nova marcação do local de perfuração indicado no "L".

Retire o suporte em "L", e agora com as marcações feitas, fure o piso no local indicado. Depois de furado o piso, insira as buchas de fixação.

Nota: A superfície do piso deve estar limpa e nivelada antes que a nova bacia sanitária seja instalada.



3) INSTALAR A BACIA NO PISO

Encaixar a bacia no tubo de esgoto cuidando para que o anel de vedação do conector encaixe perfeitamente no tudo de esgoto.

Alinhe a bacia com os furos do suporte "L". Fixá-la nos suportes de plástico em "L", que já estão fixos no piso, utilizando os parafusos longos e as arruelas de plástico.

Colocar a tampa do parafuso e encaixar no lugar..

Imagens meramente ilustrativas.

4) Aperte os parafusos alternadamente, até que a bacia sanitária esteja firmemente assentada no piso.

ATENÇÃO: NÃO APERTE EXCESSIVAMENTE AS PORCAS, POIS PODE CAUSAR DANOS GRAVES AO PRODUTO.

CONECTAR O ABASTECIMENTO DE ÁGUA

- 1) Conecte a linha de abastecimento de água (nova ou existente), entre a saída de água na parede, e o encaixe de entrada de água da caixa acoplada.
- 2) Utilize fita veda rosca na saída de água na parede, para que não ocorra vazamentos.
- 3) Aperte as porcas de acoplamento com segurança.

OBSERVAÇÃO: NÃO APORTE EXCESSIVAMENTE.

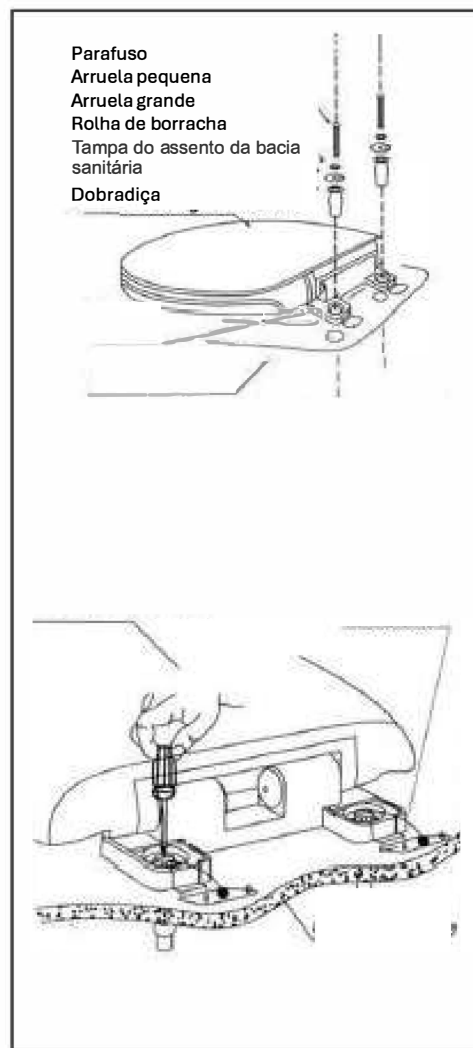
Abra a válvula de abastecimento, e deixe que a caixa acoplada se encha até que a boia do mecanismo suba para a posição de desligamento.

Verifique vazamentos nos encaixes, aperte ou corrija conforme necessário.

Para regulagem do mecanismo interno da caixa acoplada, siga as instruções de instalação do mecanismo da caixa acoplada.

INSTRUÇÕES DE INSTALAÇÃO DO ASSENTO DA BACIA SANITÁRIA

- 1) Coloque a tampa do assento da bacia sanitária na bacia, insira o parafuso, a arruela e o cordão de borracha, na ordem do furo de instalação da dobradiça.
- 2) Ajuste a posição da tampa do assento da bacia sanitária, para combinar adequadamente com o conjunto da bacia sanitária, após inserir o cordão de borracha no furo de instalação bacia sanitária.
- 3) Aperte o parafuso e feche a tampa da dobradiça.
- 4) Insira a porca nos dois parafusos e aperte com uma chave de fenda, em seguida, coloque a tampa sobre ela.



Imagens meramente ilustrativas.

LISTA DE POTENCIAIS DEFEITOS E SOLUÇÕES RECOMENDADAS

Possíveis Defeitos	Causa	Soluções Recomendadas
1-Mau cheiro no banheiro	Ausência do tubo de ventilação	Verificar a instalação hidráulica de sua residência
	Falha da vedação na instalação da bacia	Instalar com anel de vedação parafusos e rejunte
2-Balanço na bacia com caixa acoplada	Fixação incorreta	Verificar fixação
3-Impossibilidade de instalação da bacia com caixa acoplada	Ponto de esgoto menor que 300 mm do centro da parede acabada até o esgoto	Refazer o ponto de esgoto
4-Escoamento constante na bacia com caixa acoplada	Trinca no tubo extravasor do mecanismo de saída de água	Substituir o mecanismo de saída de água
	Deformação do anel de vedação do obturador	Substituir o anel de vedação
	Boia em nível superior ao tubo extravasor (vazamento pelo ladrão)	Ajustar o nível da boia para o nível indicado
	Corrente muito esticada	Ajuste no comprimento da corrente
Vazamento entre a bacia e a caixa acoplada	Bolsa de vedação ou parafusos de fixação mal instalados	Verificar a instalação
Quantidade insuficiente de água na caixa acoplada	Boia desregulada	Ajustar altura da boia
Nível de água no poço da bacia não é constante	Mangueira de reposição desconectada	Conectar a mangueira
	Trinca interna	Contatar Assistência Técnica
Escoamento constante	Botão acionando mecanismo de saída	Ajustar botão de acionamento
Vazamento entre bacia e caixa	Mecanismo de saída solto na caixa	Apertar mecanismo
Enchimento lento da caixa acoplada	Mecanismo de entrada entupido	Desobstruir
	Baixa pressão na instalação hidráulica	Verificar a instalação hidráulica
	Registro da casa parcialmente fechado na instalação hidráulica	Liberar o registro
	Flexível obstruído/dobrado	Desobstruir/desdobrar
	Peneira obstruída no mecanismo de entrada	Retirar peneira e limpar
Barulho excessivo no enchimento da caixa	Alta pressão da rede	Verificar a instalação hidráulica

TERMO DE GARANTIA

GARANTIA: A louça sanitária deste produto é coberta por uma garantia de 5 anos contra defeitos de fabricação. Os mecanismos de água, a tampa e o assento da bacia sanitária, são cobertos por uma garantia de 1 ano, contra defeitos de fabricação.

A Garantia não se aplica a produtos que não foram instalados seguindo as instruções de instalação previamente explicadas.

Não reconhecemos nenhuma garantia derivada ou envolvida, exceto aquelas incluídas na garantia por escrito.

Certifique-se de que o produto foi instalado corretamente e de forma segura, caso contrário, podem ocorrer acidentes graves.

Da mesma forma, danos aos acabamentos devido à limpeza inadequada com produtos químicos, solventes, abrasivos como saponáceos, palha de aço, esponjas dupla face e outros, não são passíveis de reparo sob garantia.

Estas regras e/ou garantias são baseadas na experiência atual do produto.

Estas regras e garantias podem, portanto sofrer alterações e desenvolvimentos ao longo do tempo, sempre com o objetivo de melhorar o desempenho do produto.