

**CERTIFICADO DE GARANTIA  
CADEIRA AMISTERDAM ANIELLI**

**Prazo:**

Todos os produtos da marca AÇO NOBRE possuem 6 meses (180 dias) de garantia contra defeitos de fabricação, a partir da data expressa na nota fiscal de venda ao consumidor. Ressalta-se que, seguindo a lei 8078/90 (código de defesa do consumidor), esta garantia oferecida ao produto é exclusivamente contra defeitos de fabricação.

**Cuidados com o cromo:**

- Na limpeza, não utilizar produtos abrasivos como esponjas de aço, lixas, etc. Evitar o contato com produtos químicos de limpeza, tais como: Água sanitária, desinfetantes, desengordurantes, álcool, etc.
- Encerar uma vez a cada 30 dias, com cera automotiva a base de silicone.
- Não bater ou riscar o cromado para evitar que descasque.
- Não expor o móvel em lugares abertos como jardim, sacadas, etc.

**Esta garantia não cobre:**

- 1 - Defeitos causados por uso inadequado, queda, impactos, montagem fora das orientações enviadas nos produtos.
- 2 - Danos causados por consertos realizados por terceiros, sem autorização prévia da AÇO NOBRE.
- 3 - Danos causados por animais domésticos, insetos, objetos cortantes ou decorativos.
- 4 - Desgaste natural, bem como excesso de peso sobre o móvel.
- 5 - Danos decorrentes de transportes inadequados ou má armazenagem.
- 6 - Partes/tecidos com desgaste natural de uso.
- 7 - Defeitos causados por exposição ao sol, chuva, umidades, bem como sinistros (roubo/furto, perda, fogo ou enchentes).
- 8 - Quebra de vidros (confira o produto no ato da entrega, não aceitaremos reclamações posteriores).

**Recomendações de conservação e limpeza:**

- Não deixar o produto exposto a chuva, sol, umidade, etc.
- Não usar qualquer tipo de produto químico na limpeza dos móveis.
- Todo produto deve ser manuseado com cuidado, não podendo ser arrastado nem encostado em paredes ou lugares úmidos. Evitar esforços desnecessários que possam comprometer a estrutura e qualidade dos móveis.

**Como solicitar:**

Para solicitar a análise e o conseqüente atendimento da garantia, necessário contatar diretamente a loja/varejista onde o produto foi adquirido e apresentar a nota fiscal de venda. Loja/varejista será o responsável por analisar as condições e validade da garantia especificadas neste certificado, assim como efetuar a substituição do produto ou seus componentes danificados.

**DICAS DE LIMPEZA E CONSERVAÇÃO**



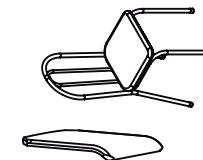
Obs. Produto para uso doméstico.

Necessário para Montagem



OS ITENS ACIMA NÃO ACOMPANHA O PRODUTO.

PEÇAS				
Nº	DESCRIÇÃO	Material	QUANT	MEDIDAS
01	ESTRUTURA BASE	Aço	1	900 X 380 X 460 mm
02	ASENTO	Compensado Espuma Revestimento	1	430 X 385 X 30 mm



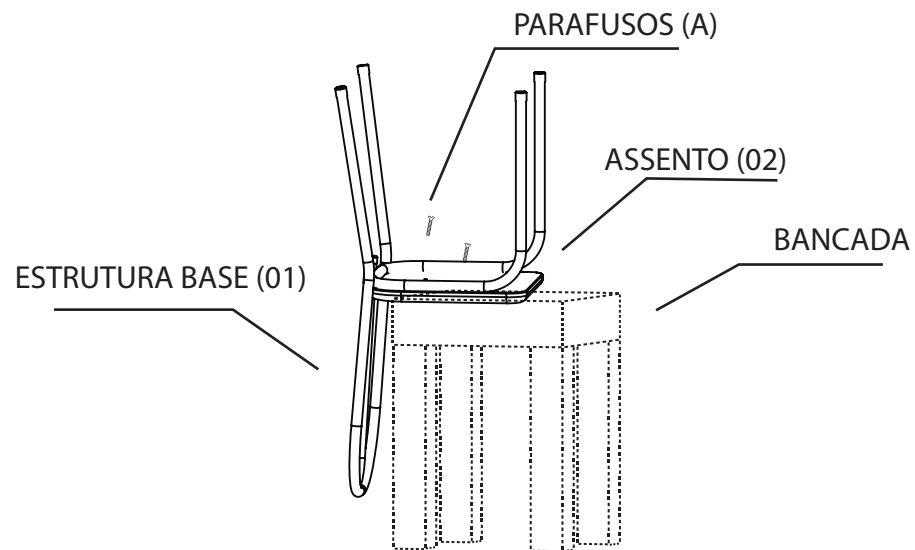
ACESSÓRIOS			
Cód	DESCRIÇÃO	QUANT	Material
A	PARAFUSO 1/4 x 1.1/4 PHILIPS	2	Aço
B	SAPATA INTERNA 25 x 25 x 24 mm	4	Plástico Preto



**Sr Cliente ou Montador, cuidado ao manusear o produto!**

Produtos em aço pode conter faces cortantes, atenção para não ocasionar acidentes. Sempre utilizar a propria embalagem, forrando o piso para montagem do produto.

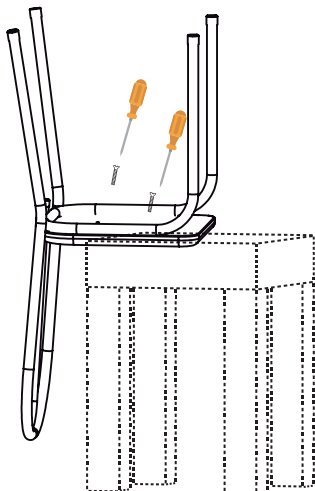
1°) ALINHE A BASE ( N° 01) COM O ASSENTO ( N° 02), POSICIONAR OS PARAFUSOS ( A ), NAS PORCAS GARRA DO ASSENTO.



UTILIZAR UMA BANCADA PARA APOIAR

1° Passo

2°) APERTE OS PARAFUSOS FIXANDO O ASSENTO (02) NA BASE (01), COM A CHAVE PHILIPS.



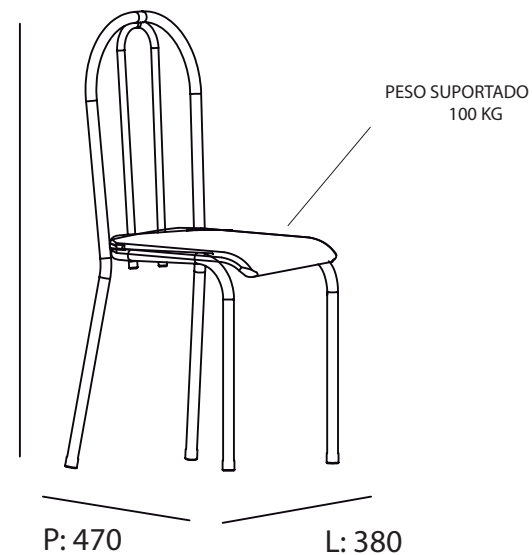
2° Passo



UTILISE CHAVE PHILIPS NA MONTAGEM  
NÃO ACOMPANHA O PRODUTO.

3°) MONTAGEM CONCLUÍDA.

A: 900

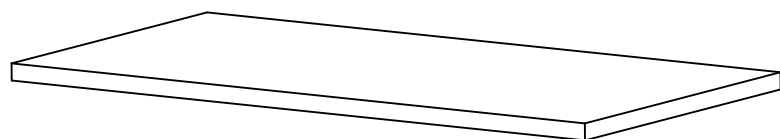


3° Passo

P: 470

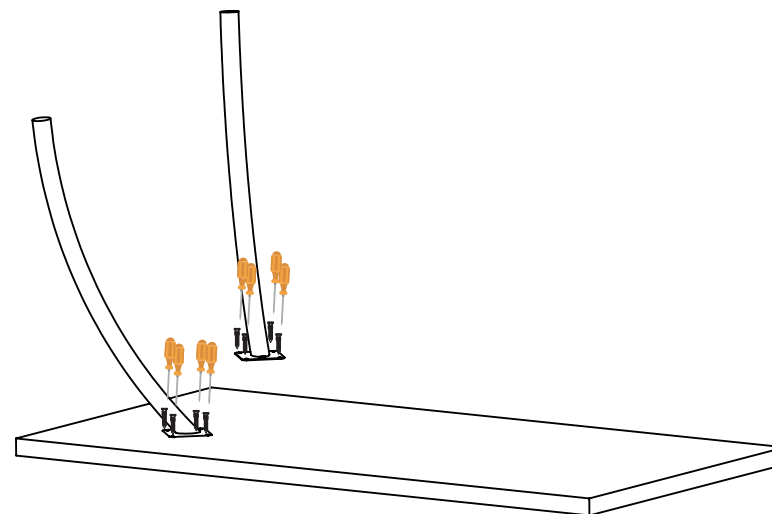
L: 380

1º) DEITAR O TAMPO SOBRE UMA SUPERFÍCIE PROTEGIDA PARA NÃO RISCAR.



1º Passo

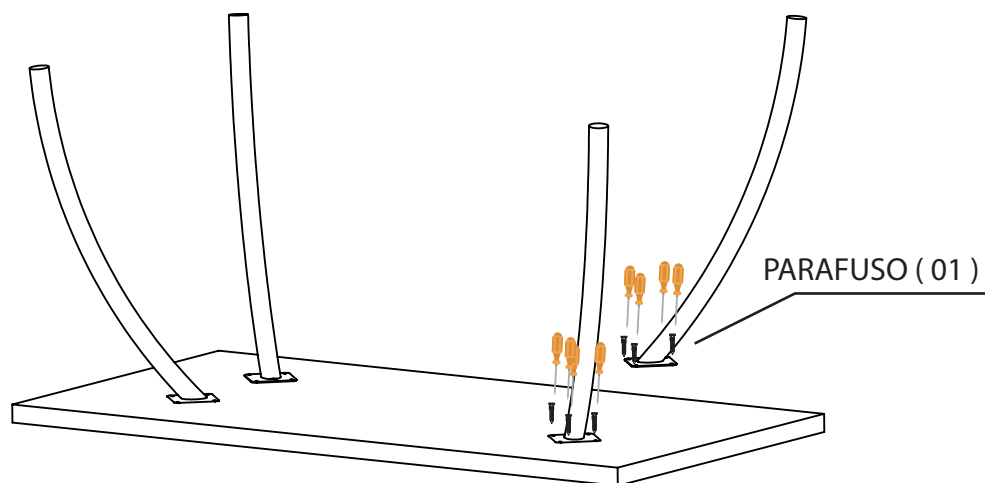
2º) FIXAR OS PÉS (02) NO TAMPO (01) COM OS PARAFUSOS (A) . APERTAR.



2º Passo

 UTILIZAR CHAVE PHILIPS NA MONTAGEM

3º) REPETIR A MONTAGEM DOS PÉS DO OUTRO LADO. APERTAR.

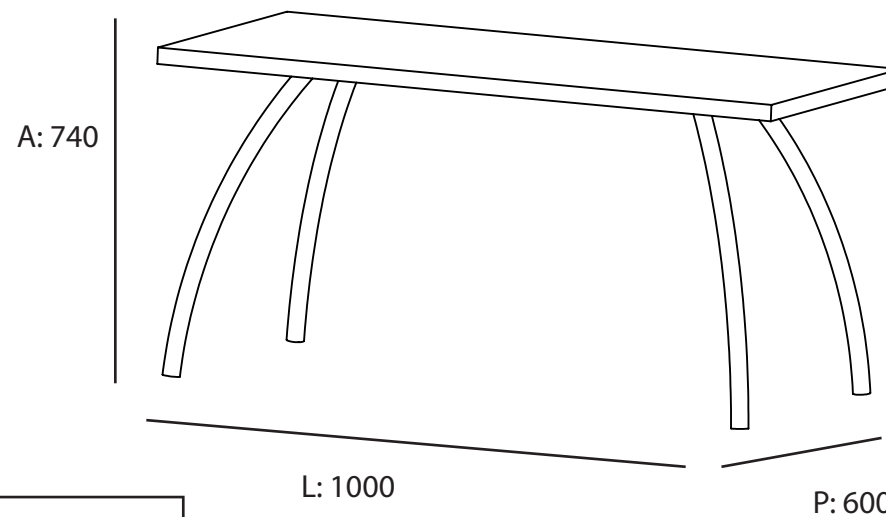


TAMPO ( 01 )

3º Passo

 UTILIZAR CHAVE PHILIPS NA MONTAGEM

4º) MONTAGEM CONCLUÍDA



4º Passo

## CERTIFICADO DE GARANTIA

### MESA FIT FLORA 1000 x 600

#### Prazo:

Todos os produtos da marca AÇO NOBRE possuem 6 meses (180 dias) de garantia contra defeitos de fabricação, a partir da data expressa na nota fiscal de venda ao consumidor. Ressalta-se que, seguindo a Lei 8078/90 (código de defesa do consumidor), esta garantia oferecida ao produto é exclusivamente contra defeitos de fabricação.

#### Cuidados com o cromo:

- Na limpeza, não utilizar produtos abrasivos como esponjas de aço, lixas, etc. Evitar o contato com produtos químicos de limpeza, tais como: Água sanitária, desinfetantes, desengordurantes, álcool, etc.
- Encerar uma vez a cada 30 dias, com cera automotiva a base de silicone.
- Não bater ou riscar o cromado para evitar que descasque.
- Não expor o móvel em lugares abertos como jardins, sacadas, etc.

#### Esta garantia não cobre:

- 1 - Defeitos causados por uso inadequado como: quedas, impactos e montagem fora das orientações enviadas no manual.
- 2 - Danos causados por consertos realizados por terceiros, sem autorização prévia da AÇO NOBRE.
- 3 - Danos causados por animais domésticos, insetos, objetos cortantes ou decorativos.
- 4 - Desgaste natural, bem como excesso de peso sobre o móvel.
- 5 - Danos decorrentes de transportes inadequados ou má armazenagem.
- 6 - Defeitos causados por exposição ao sol, chuva, umidade, bem como sinistros (roubo/furto, perda, fogo ou enchentes).

#### Recomendações de conservação e limpeza:

- Não deixar o produto exposto a chuva, sol, umidade, etc.
- Não usar qualquer tipo de produto químico na limpeza dos móveis.
- Todo produto deve ser manuseado com cuidado, não podendo ser arrastado nem encostado em paredes ou lugares úmidos. Evitar esforços desnecessários que possam comprometer a estrutura e qualidade dos móveis.

#### Como solicitar:

Para solicitar a análise e o consequente atendimento da garantia é necessário contatar diretamente a loja/varejista onde o produto foi adquirido e apresentar a nota fiscal de venda. Loja/varejista será o responsável por analisar as condições e validade da garantia especificadas neste certificado, assim como efetuar a substituição do produto ou seus componentes danificados.



Obs. Produto para uso doméstico.

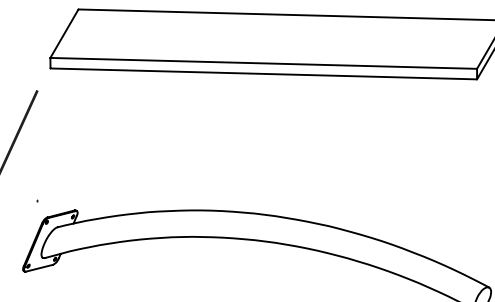
Necessário para Montagem



1 PESSOA

OS ITENS ACIMA NÃO ACOMPANHAM O PRODUTO.

PEÇAS		
Nº	DESCRIÇÃO	QUANT
01	TAMPO MDP	1
02	PE	4



ACESSÓRIOS		
CÓD	DESCRIÇÃO	QUANT
A	PARAFUSO PHILIPS 4,8 X 13 PANELA	16



**Sr Cliente/Montador, cuidado ao manusear o produto!**

Produtos em aço podem conter faces cortantes, atenção para não ocasionar acidentes. Sempre utilizar a própria embalagem, forrando o piso para montagem do produto.