

GUARDA ROUPA DE CANTO SAUÁ

Como trocar seu produto

Para caber na sua vida, tem que caber mais transparência. Se o seu produto chegou com algum defeito, **você tem 7 dias para solicitar a troca**, saiba como agora mesmo.

1

Tenha em mãos: as fotos das peças com defeito; nome; código (como está aqui no manual) e quantidade de peças com defeito

2

Acesse o chat em nosso site, clicando no ícone



3

Selecione o seu pedido, e depois a opção "Quero trocar um produto".

4

Pronto, agora é só preencher as informações e enviar. Vamos entrar em contato por e-mail e te dar todas as instruções.

Prepare-se para a montagem

- Confira as peças, componentes e se já tem em mãos as ferramentas necessárias.
- Para proteger seu móvel, coloque as peças sobre um tapete.
- Para realizar a montagem é necessário 2 pessoas. Convide sua família ou amigos pra montar com você.

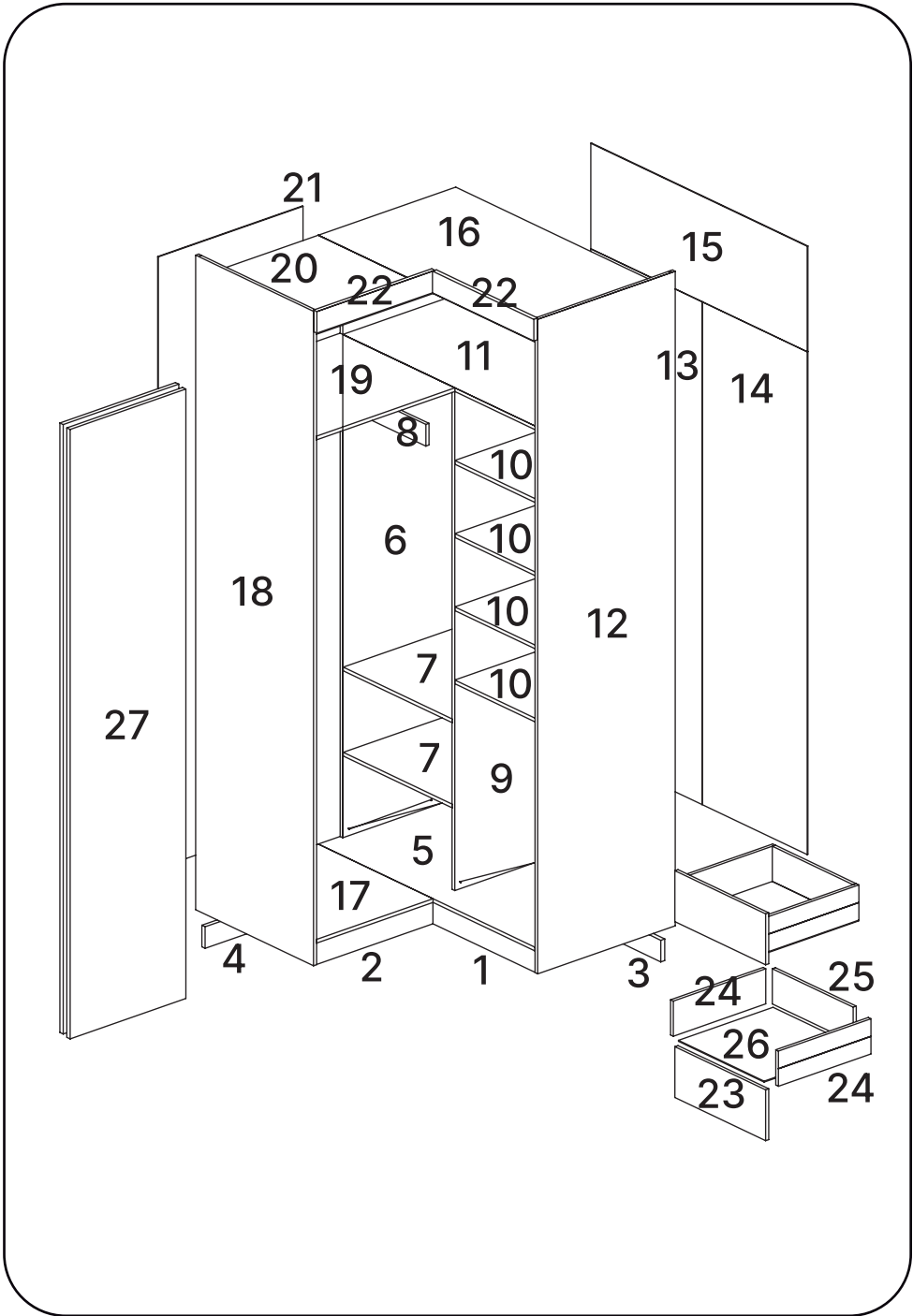
Para realizar a montagem você vai precisar dessas ferramentas:



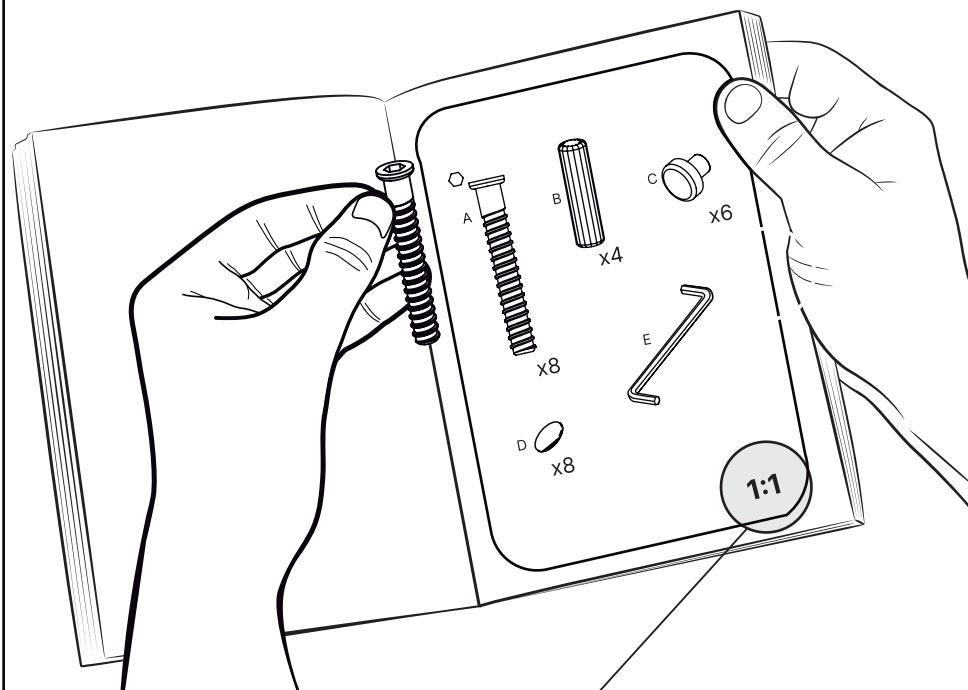
Se ficar alguma dúvida, é só falar com a gente pelo chat do site.

LISTA DE PEÇAS

Nº PEÇA	C D. FORNECEDOR	DESCRIÇÃO	QTD	DIMENSÕES (mm)			PESO UNT (KG)
				COMP.	LARG.	ESP.	
1	16405	RODAPE FRONTAL	01	942	70	15	0,73
2	16406	RODAPE FRONTAL MENOR	01	464	70	15	0,36
3	16407	RODAPE TRASEIRO	01	984	70	15	0,76
4	16408	RODAPE TRASEIRO MENOR	01	942	70	15	0,73
5	3181	BASE	01	984	535	12	4,41
6	11441	LATERAL CANTO	01	1961	450	12	7,39
7	15195	PRATELEIRA	02	494	434	12	1,8
8	28099	TRAVESSA TRASEIRA	01	494	70	12	0,29
9	8358	DIVISAO DIREITA	01	1619	434	12	5,89
10	15196	PRAT. TAMPO GAVETEIRO	04	466	434	12	1,69
11	4084	BASE MALEIRO	01	972	436	12	3,55
12	11439	LATERAL DIREITA	01	2120	535	12	9,49
13	20450	TRASEIRO	01	1629	477	3	1,98
14	20449	TRASEIRO MAIOR	01	1629	505	3	2,09
15	20451	TRASEIRO DO MALEIRO	01	982	341	3	0,85
16	7139	CHAPEU	01	984	535	12	4,4
17	3182	BASE MENOR	01	521	453	12	1,98
18	11440	LATERAL ESQUERDA	01	2120	535	12	9,5
19	4083	BASE MALEIRO MENOR	01	538	521	12	2,35
20	7140	CHAPEU MENOR	01	521	453	12	1,98
21	20448	TRASEIRO ESQUERDO	01	1981	563	3	2,84
22	17109	ROTATETO VISTA	02	460	70	15	0,36
23	9199	FRENTE DE GAVETA	02	412	165	12	0,68
24	12031	LATERAL DE GAVETA	04	360	114	12	0,42
25	6153	CONTRA FUNDO	02	367	114	12	0,43
26	10129	FUNDO GAVETA	02	389	368	3	0,36
27	14323	PORTA	02	1975	450	15	8,934



As ferragens do manual estão em proporção real



Símbolos

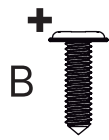
- ✚ Parafuso Phillips
- ▬ Parafuso Fenda
- ⬡ Parafuso Allen

Atenção!

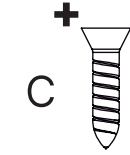
As ferragens são representadas na mesma proporção da vida real. Se ficar alguma dúvida sobre qual é a ferragem correta, coloque ao lado do desenho para conferir.



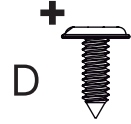
x55



x8



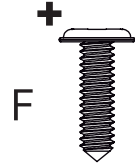
x36



x36



x71



x16



x8



x10



x2



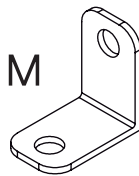
x10



x60



x4

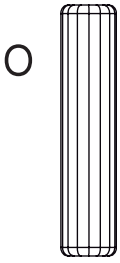


x9



x4

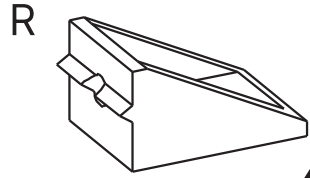
1:1



x53



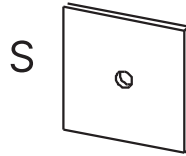
x4



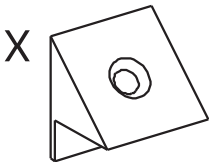
x4



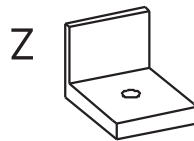
x53



x16

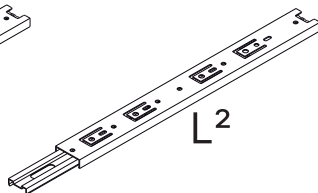
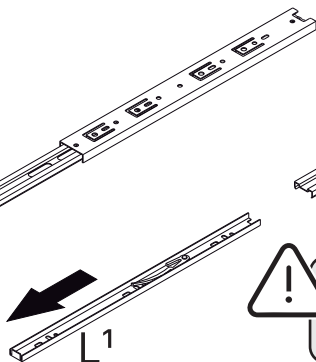
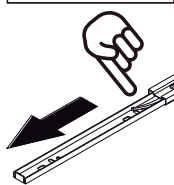
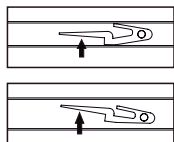
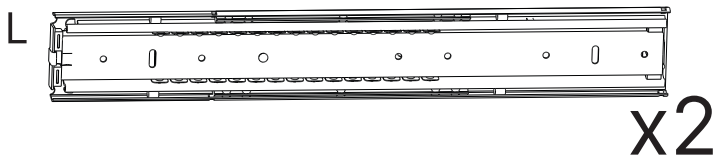


x20



x10

1:1

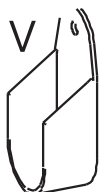


Separe a coreção
conforme ilustração

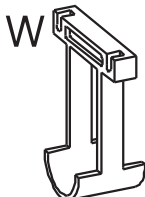
AA



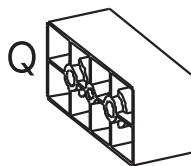
x1



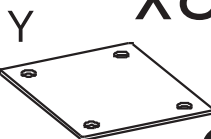
x2



x1



x8



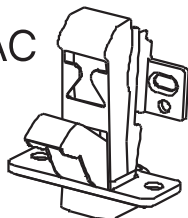
x6

AB



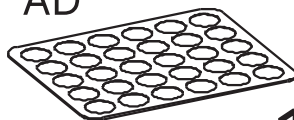
x1

AC

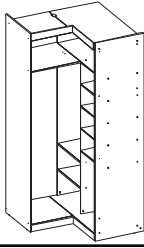


x6

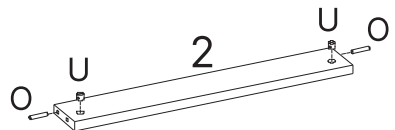
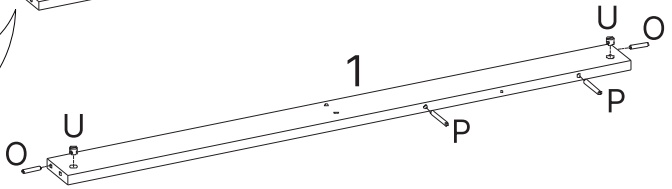
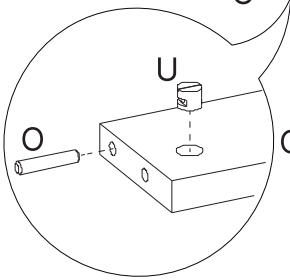
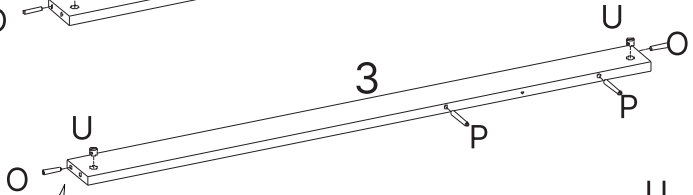
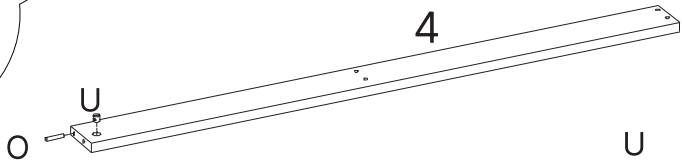
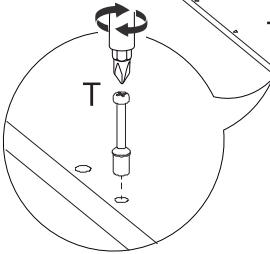
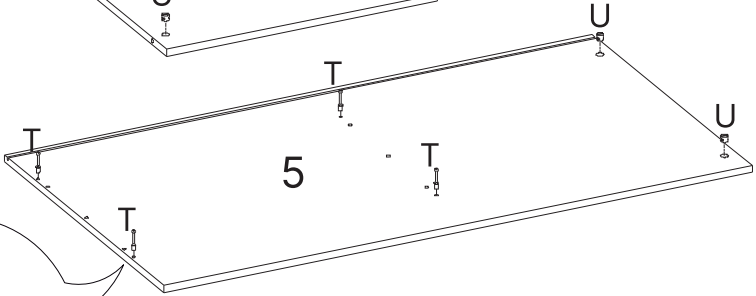
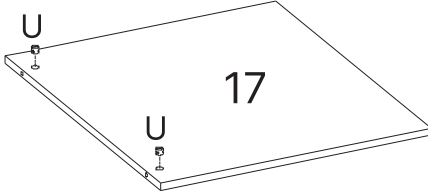
AD



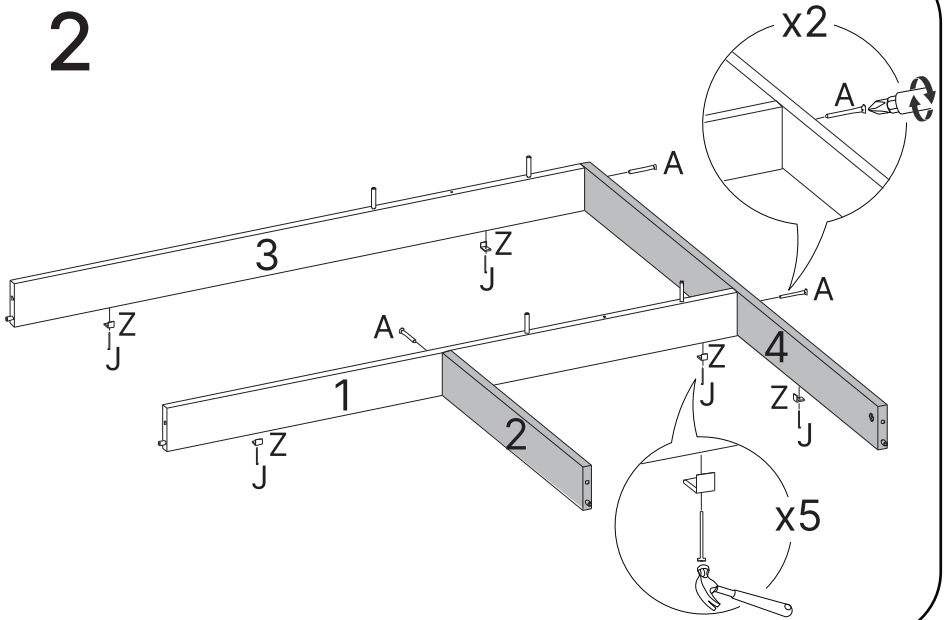
x1



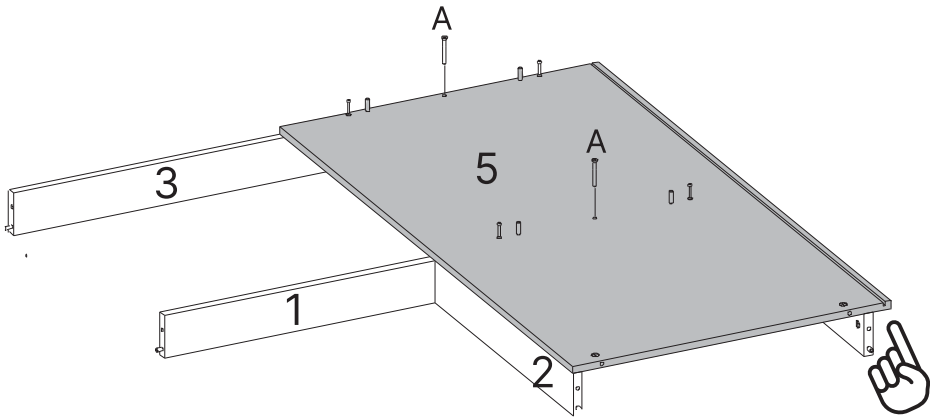
1

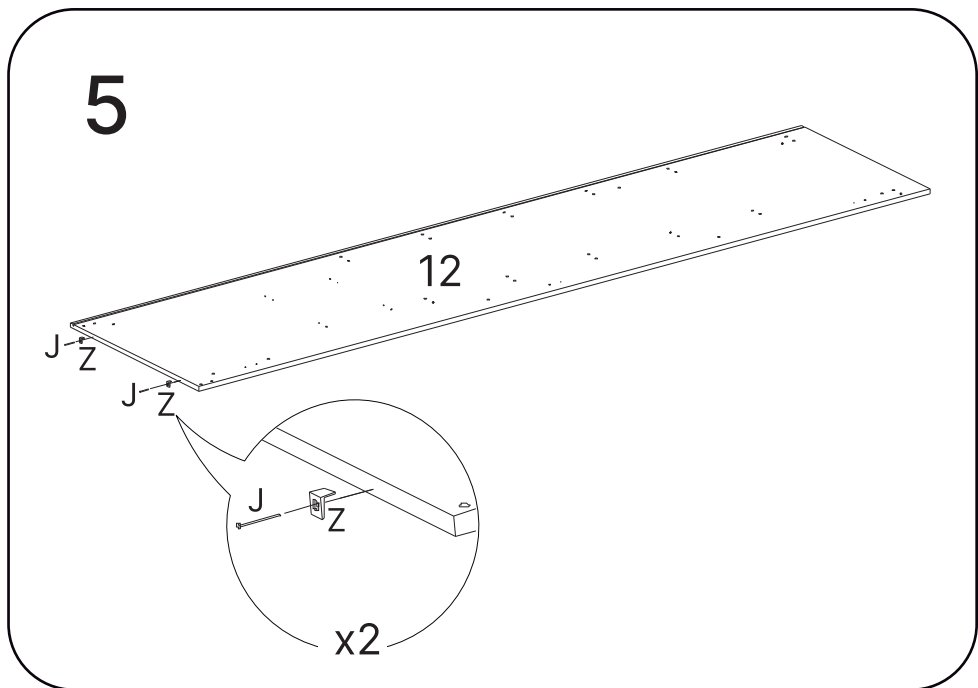
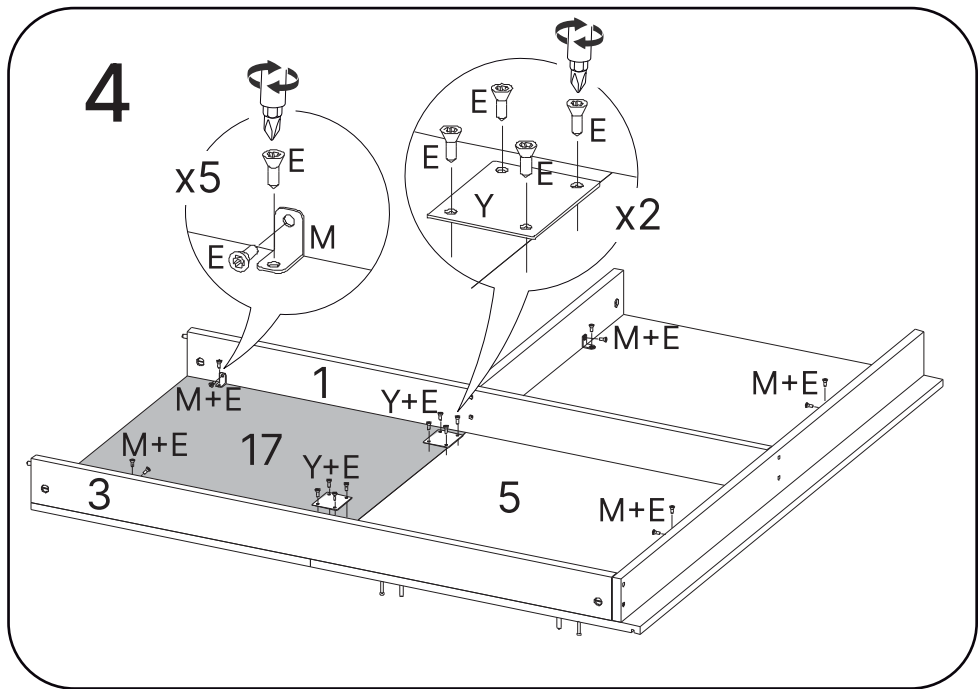


2

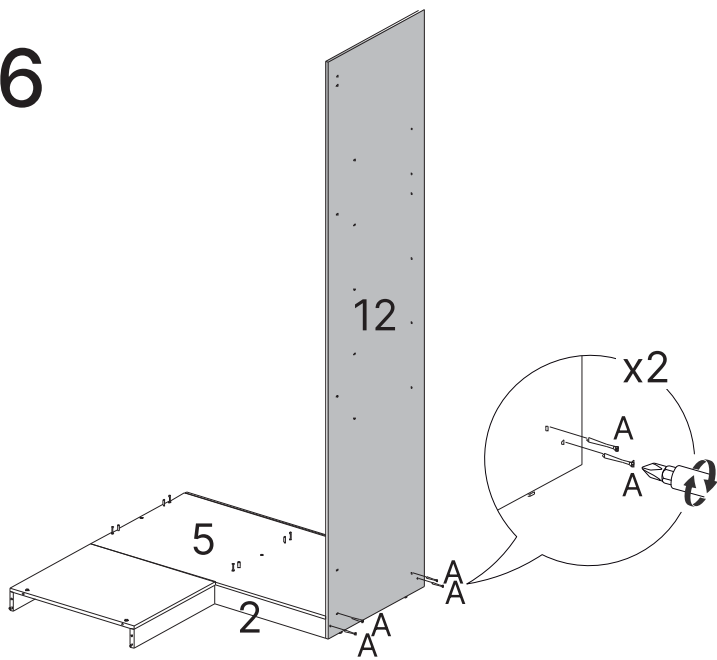


3

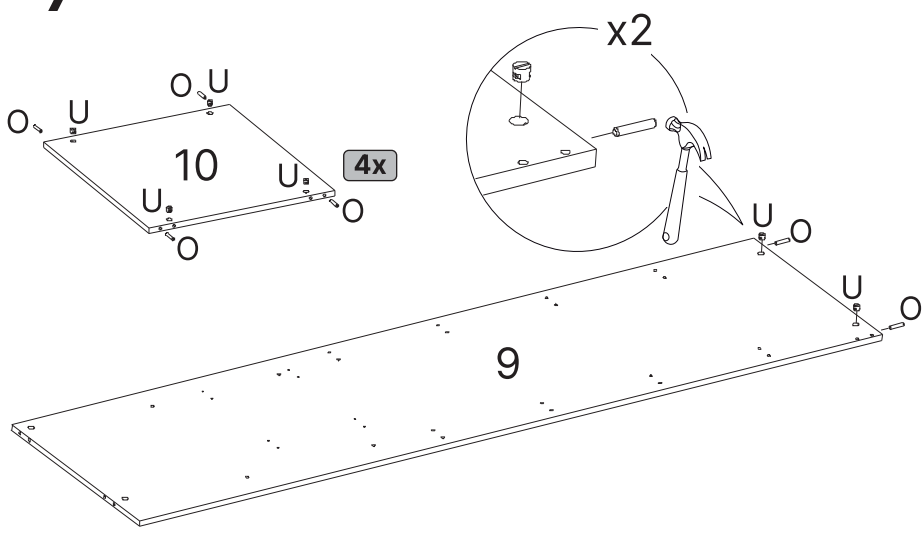




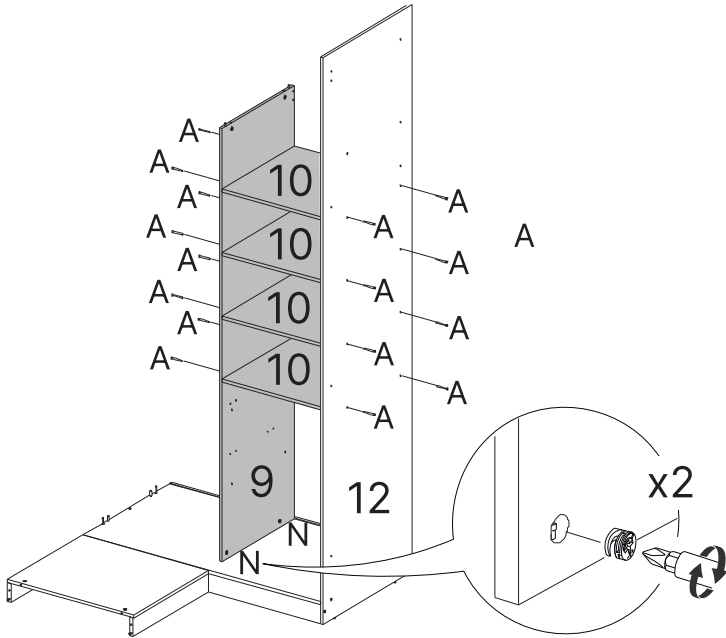
6



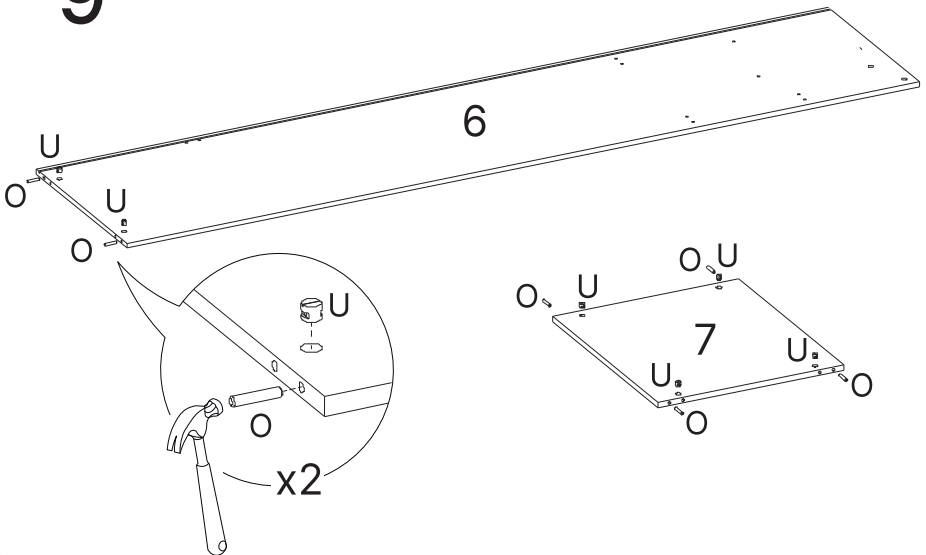
7



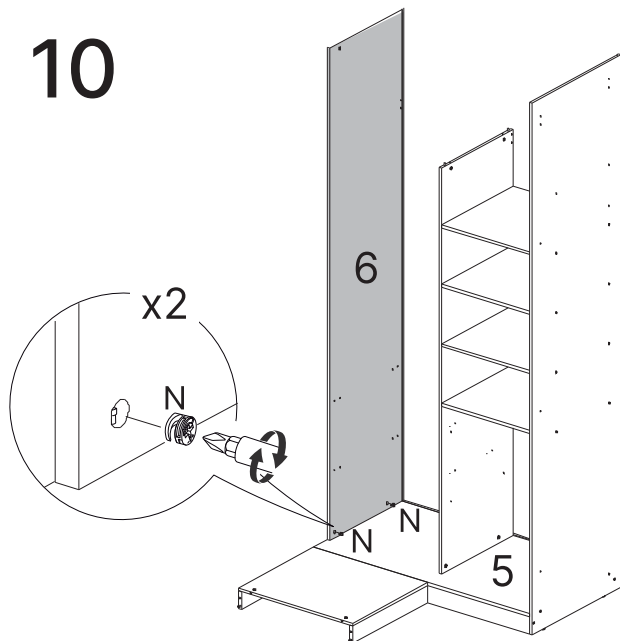
8



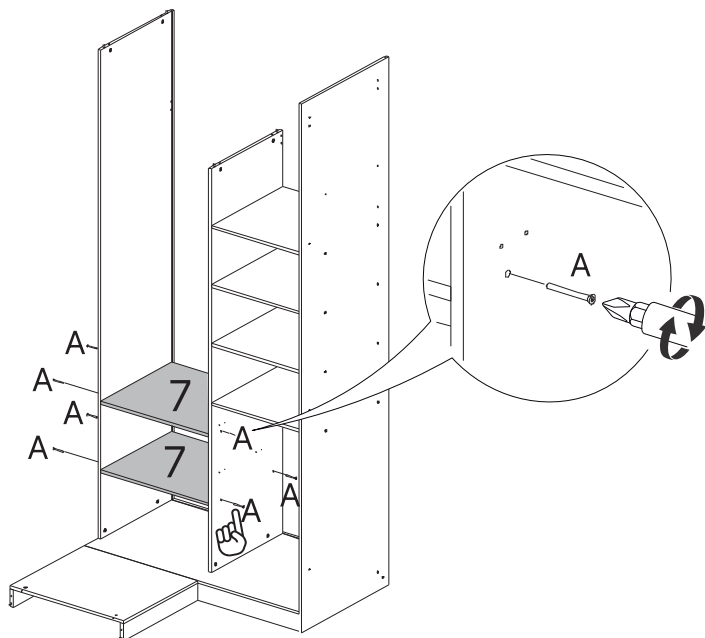
9



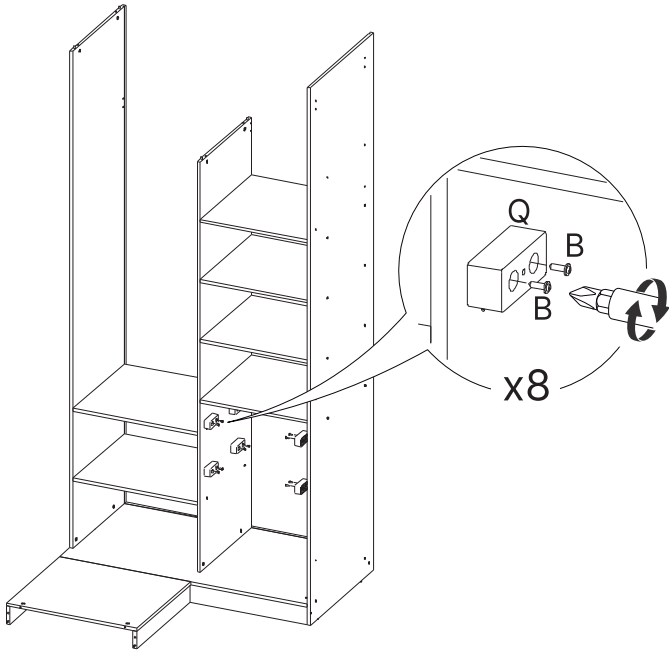
10



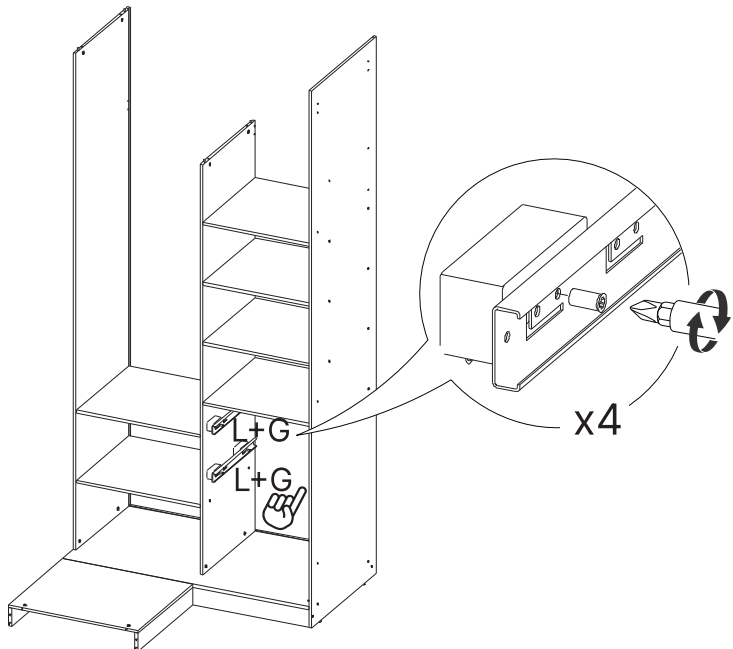
11



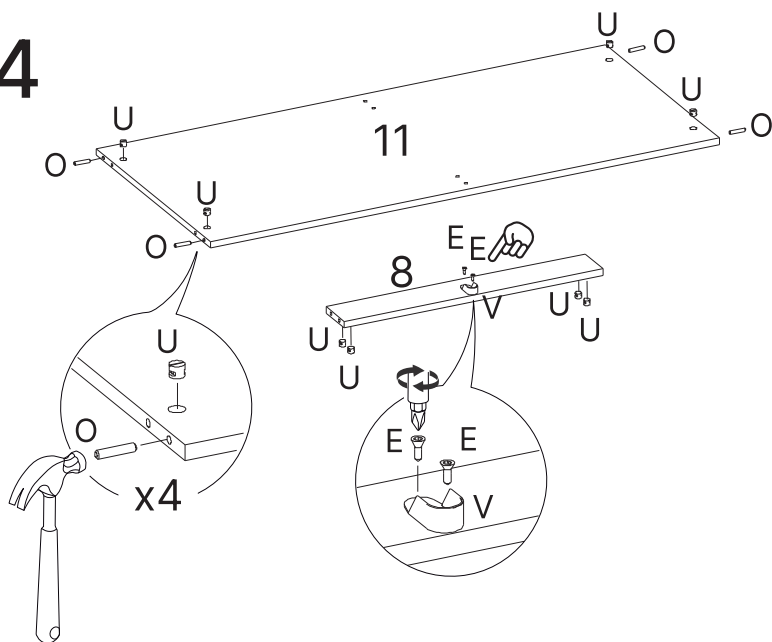
12



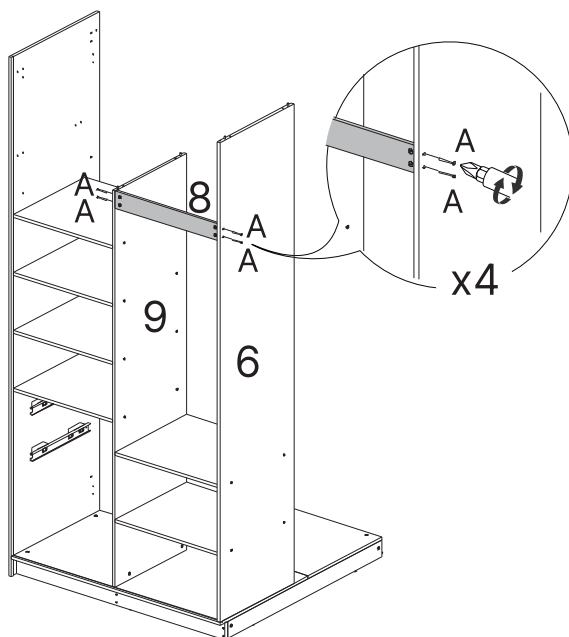
13



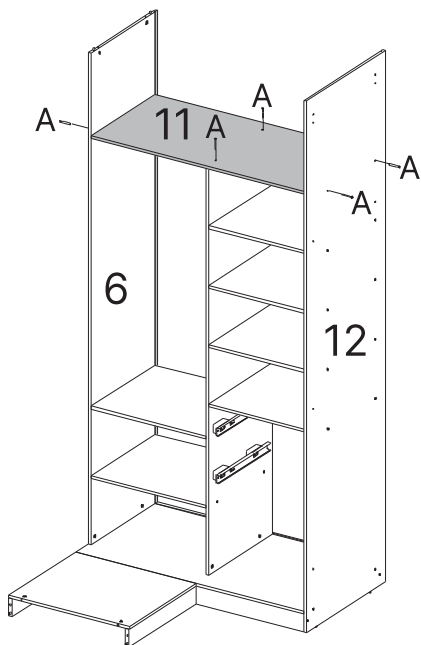
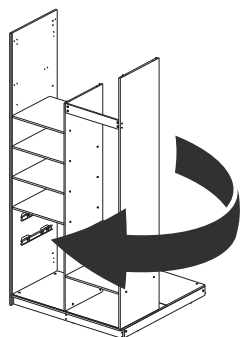
14



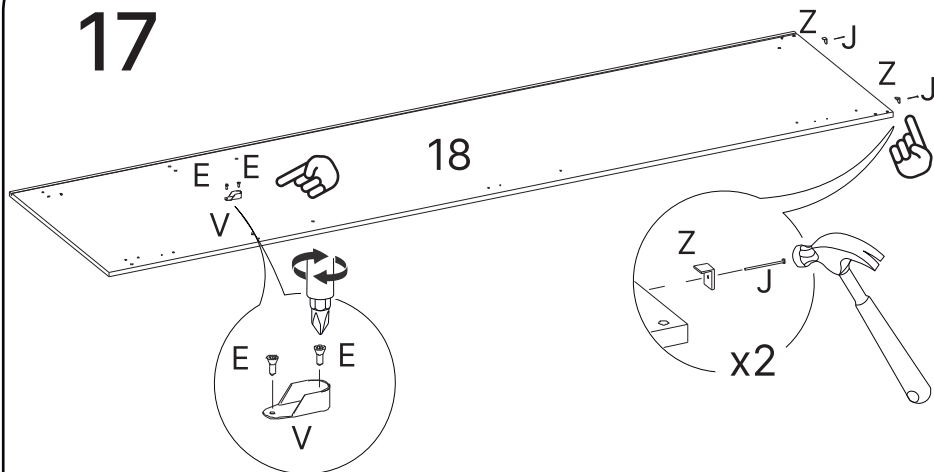
15



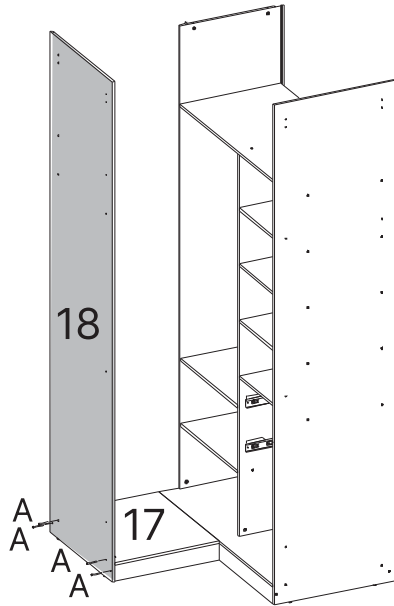
16



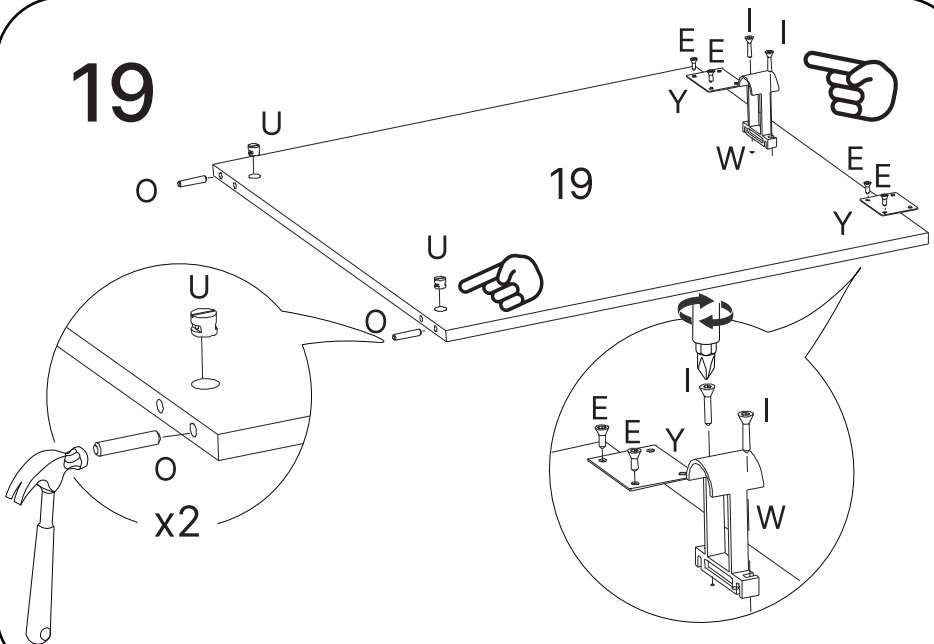
17



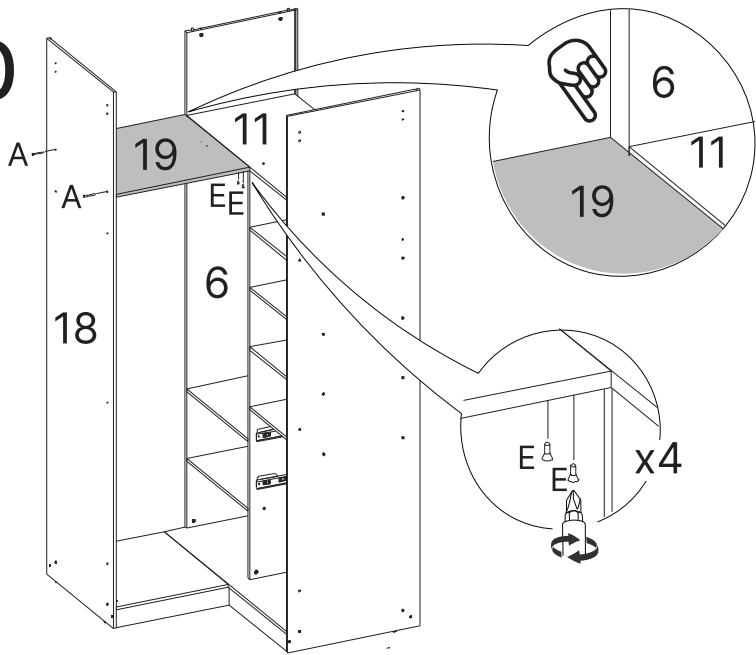
18



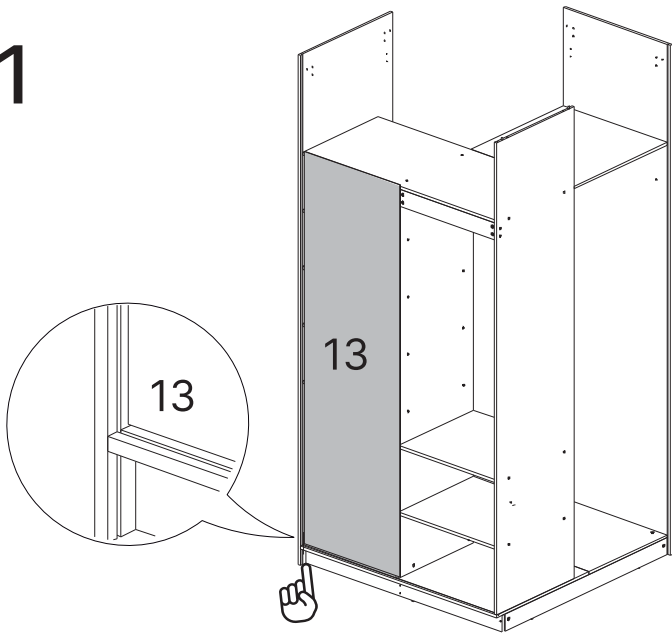
19



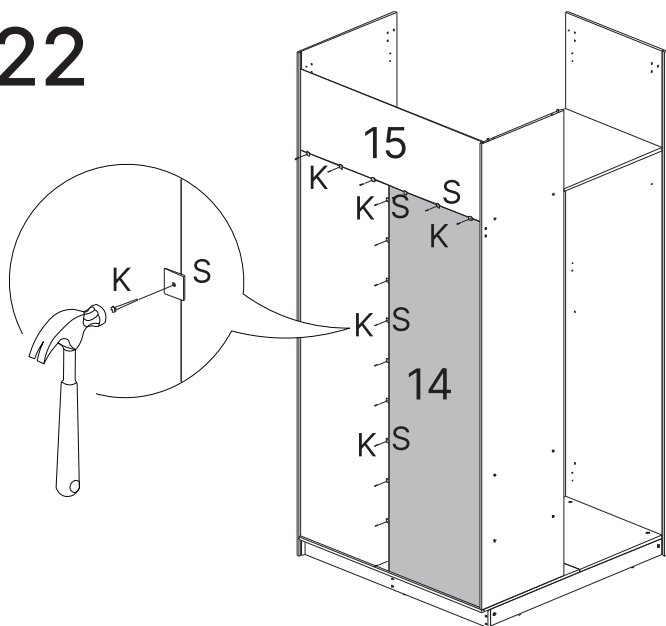
20



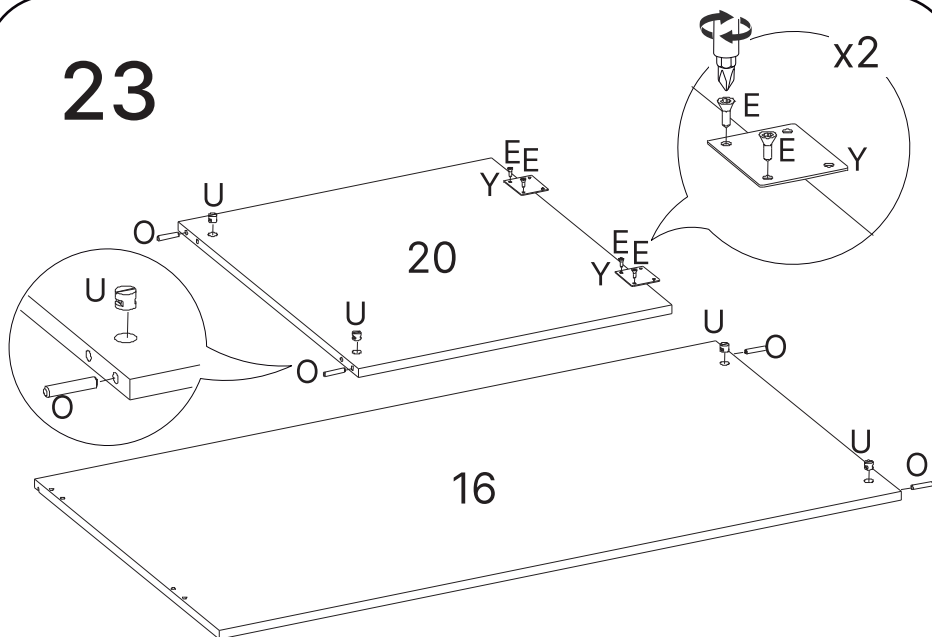
21



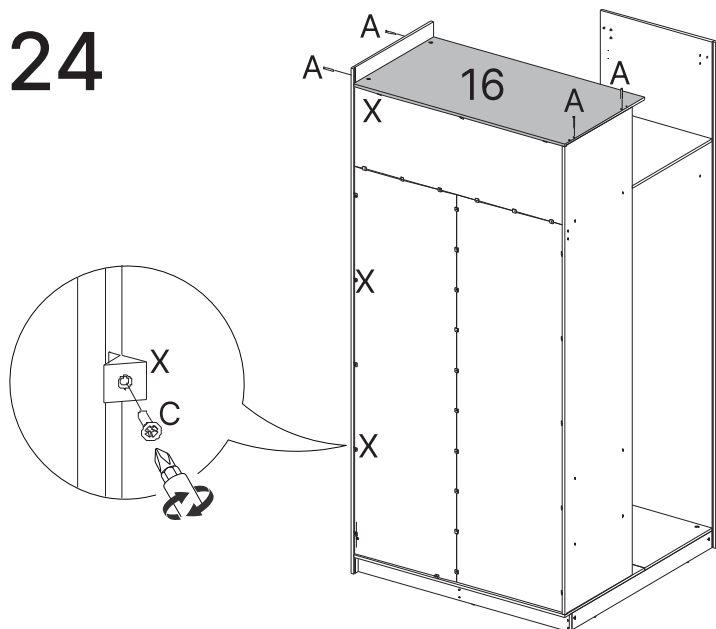
22



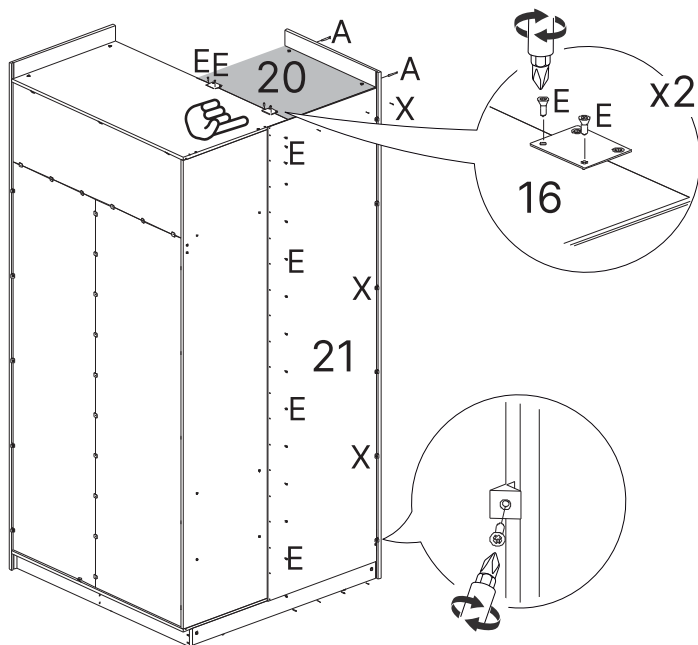
23



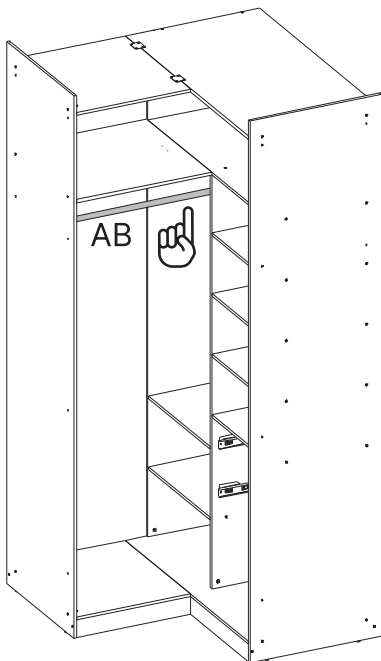
24



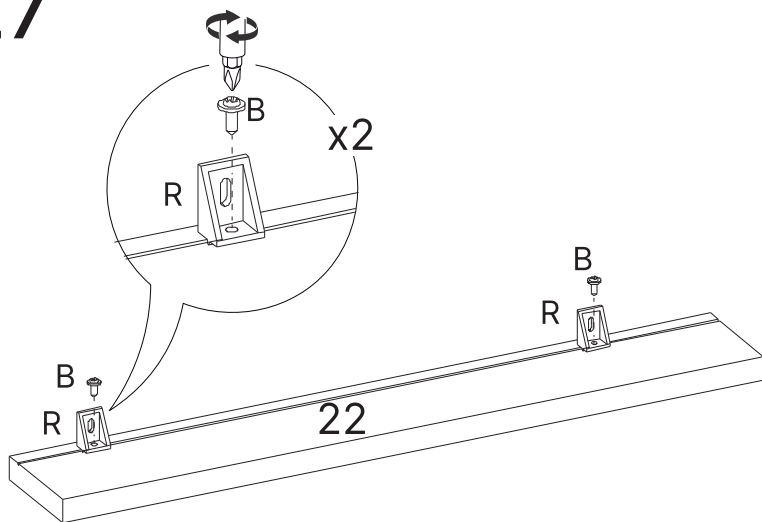
25



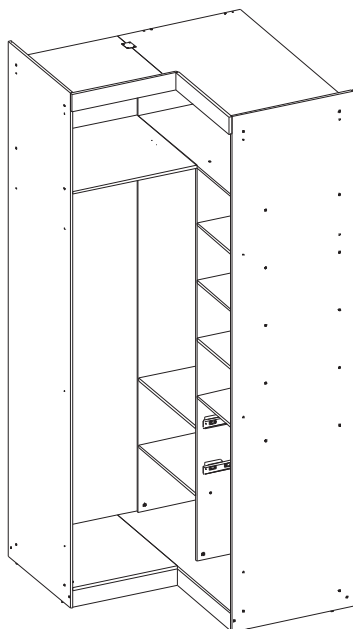
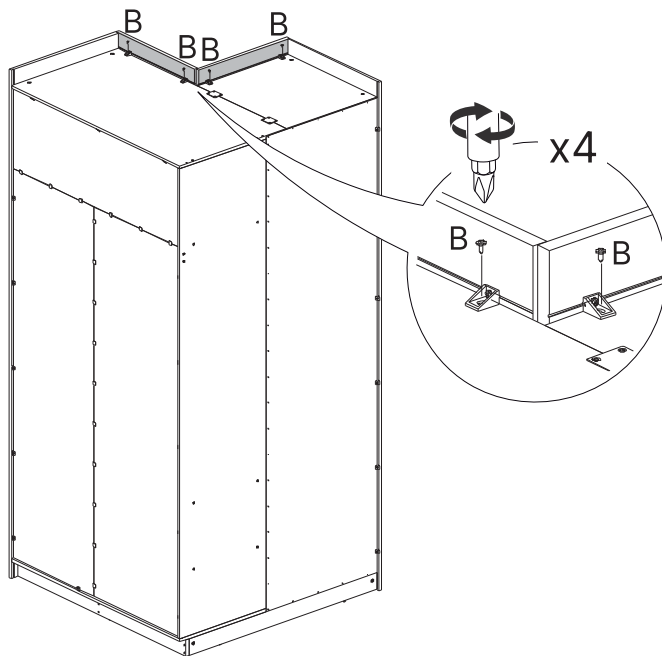
26

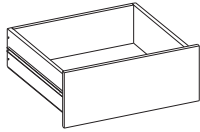


27



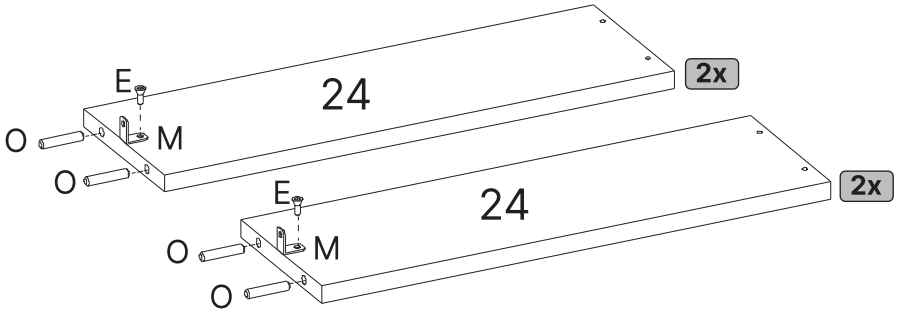
28



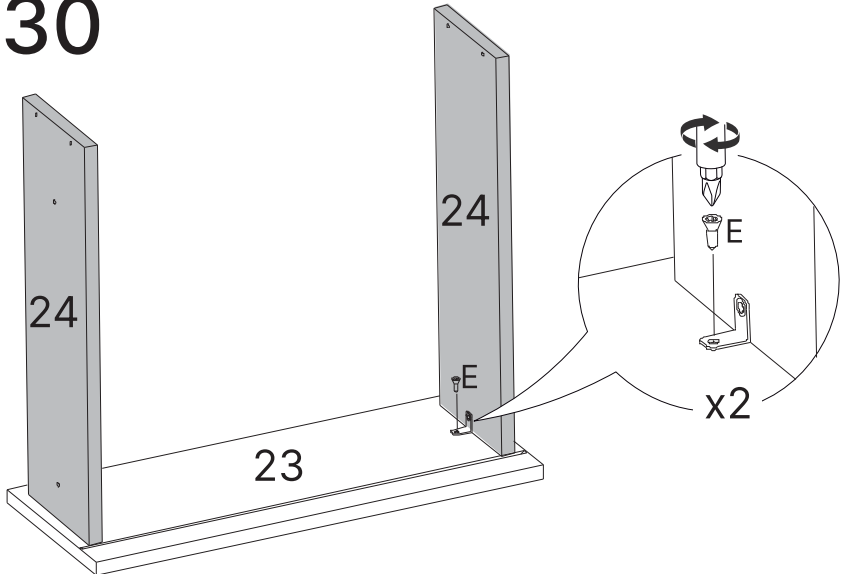


2x

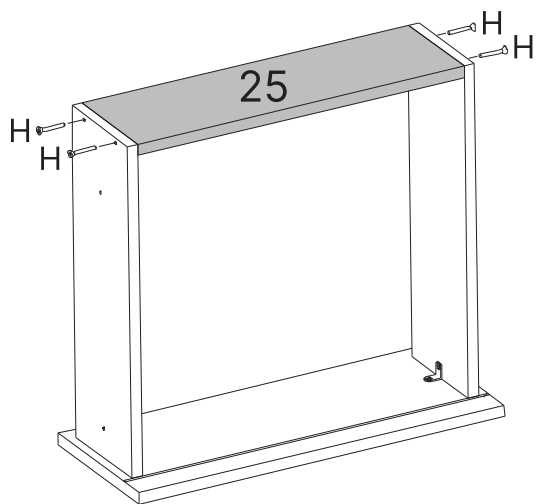
29



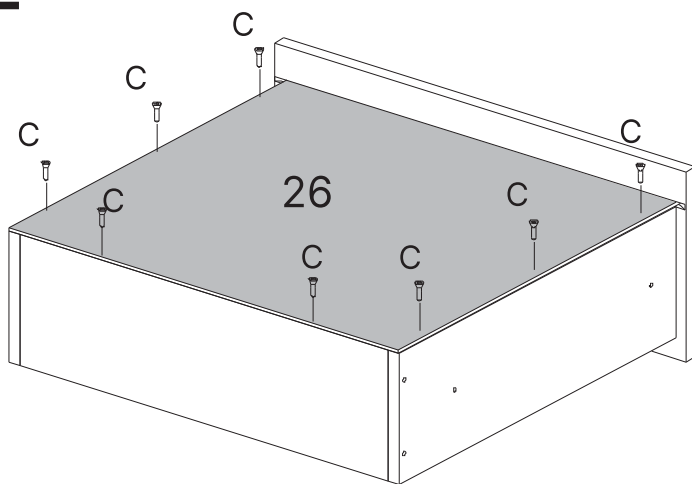
30



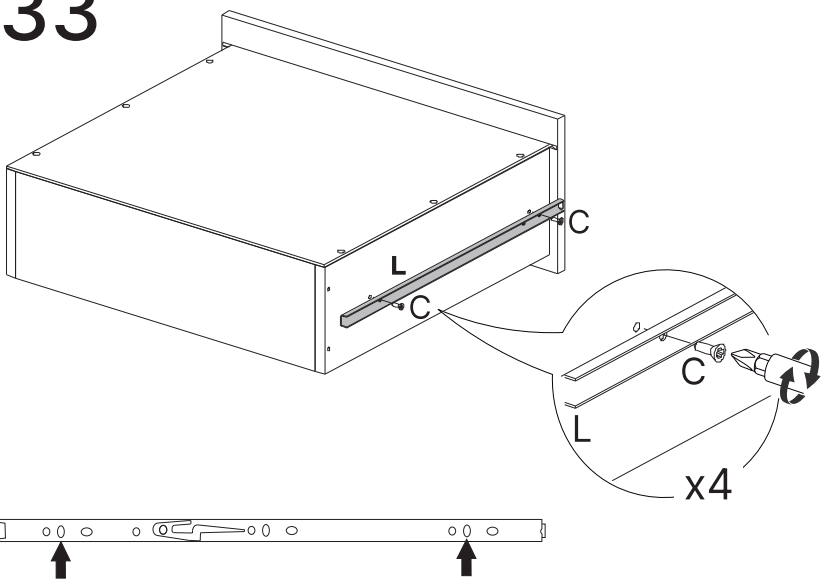
31



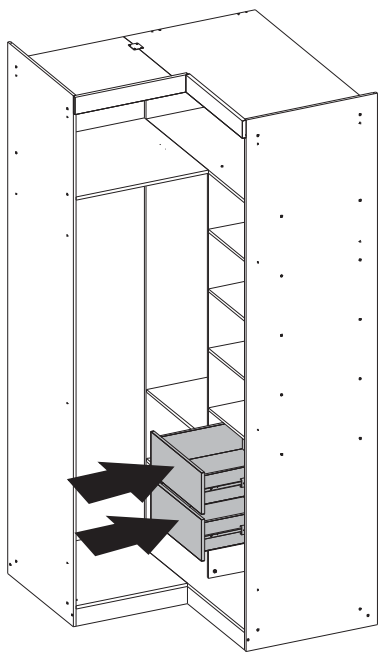
32



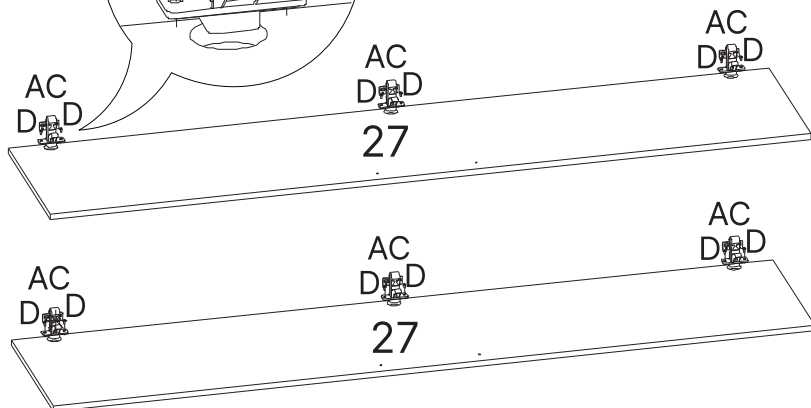
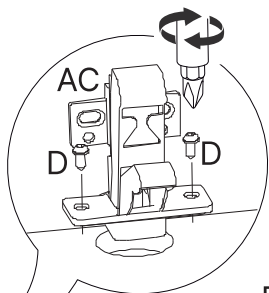
33



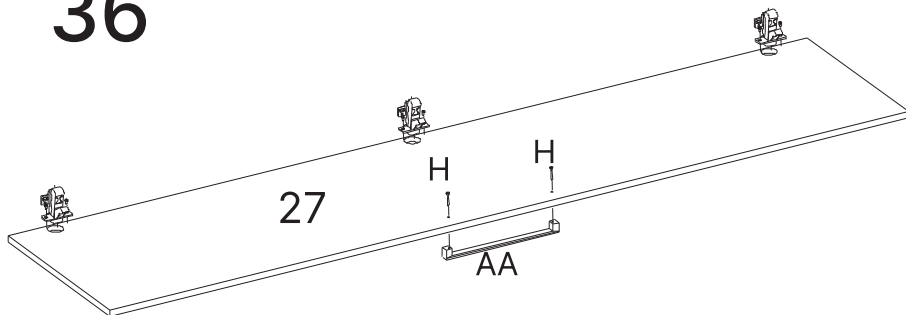
34



35



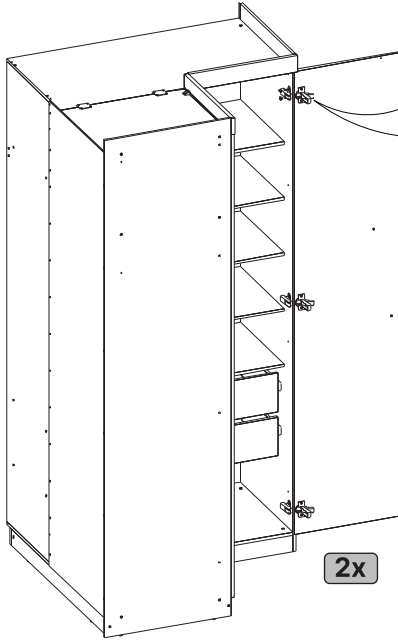
36



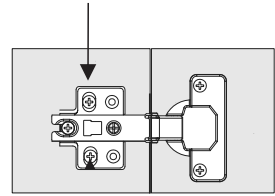
Colocar puxador apenas na porta que ficará do lado direito

Dúvidas sobre a montagem das portas leia o QR CODE para acessar o vídeo explicativo.

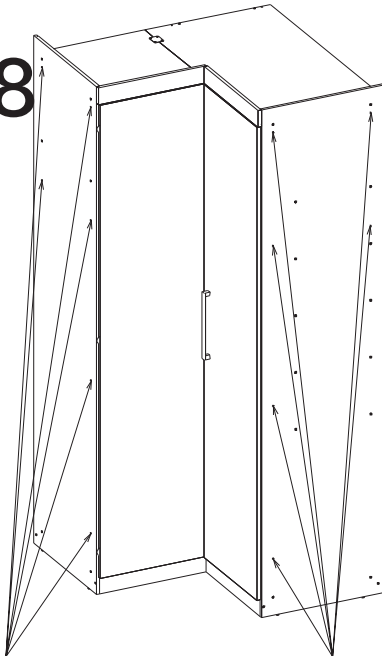
37



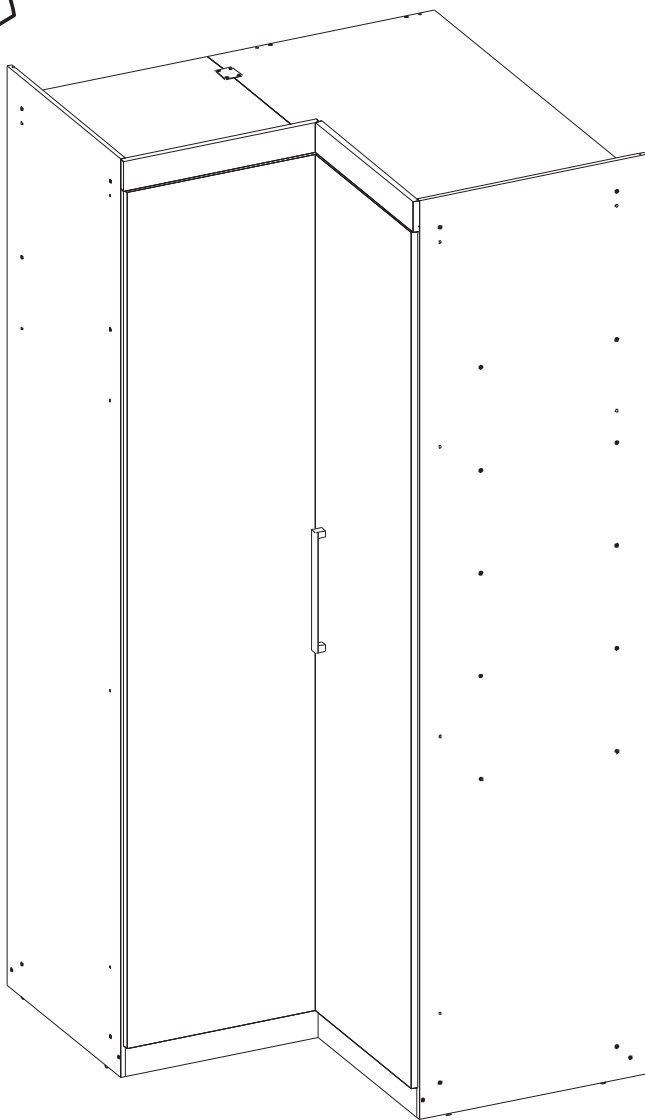
Para a fixação do calço na lateral usar os furos oblongos.



38



Furos para união do módulo. Caso não utilize, colocar tampa furos (AD).



Dicas para assegurar a garantia e prolongar a vida útil do seu móvel

Limpeza

Use um pano macio, levemente umedecido com água. É possível o uso de detergente neutro, ou sabão neutro com água.

Manutenção

Para garantir estabilidade e durabilidade, é recomendado reapertar os parafusos de tempos em tempos.

Ventilação

A falta de ventilação e excesso de calor pode prejudicar a durabilidade e acabamento do produto.