

# **PONTE MODULADA CASAL SAUÁ**

# Como trocar seu produto

Para caber na sua vida, tem que caber mais transparência. Se o seu produto chegou com algum defeito, **você tem 7 dias para solicitar a troca**, saiba como agora mesmo.

1

Tenha em mãos: as fotos das peças com defeito; nome; código (como está aqui no manual) e quantidade de peças com defeito

2

Acesse o chat em nosso site, clicando no ícone



3

Selecione o seu pedido, e depois a opção "Quero trocar um produto".

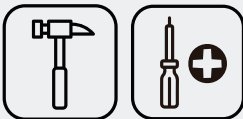
4

Pronto, agora é só preencher as informações e enviar. Vamos entrar em contato por e-mail e te dar todas as instruções.

# Prepare-se para a montagem

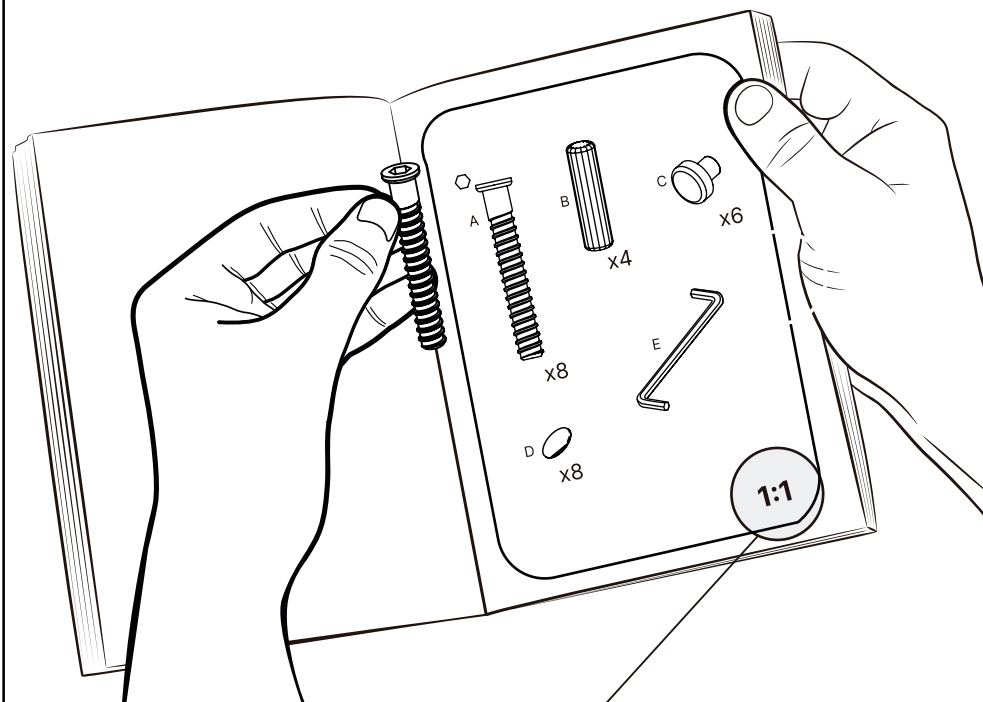
- Confira as peças, componentes e se já tem em mãos as ferramentas necessárias.
- Para proteger seu móvel, coloque as peças sobre um tapete.
- Para realizar a montagem é necessário 2 pessoas. Convide sua família ou amigos pra montar com você.

Para realizar a montagem você vai precisar dessas ferramentas:



Se ficar alguma dúvida, é só falar com a gente pelo chat do site.

# As ferragens do manual estão em proporção real

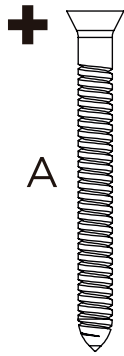


## Símbolos

- ✚ Parafuso Phillips
- ▣ Parafuso Fenda
- ⬡ Parafuso Allen

## Atenção!

As ferragens são representadas na mesma proporção da vida real. Se ficar alguma dúvida sobre qual é a ferragem correta, coloque ao lado do desenho para conferir.



A

X20



B

X8



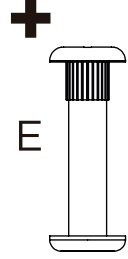
C

X40



D

X4



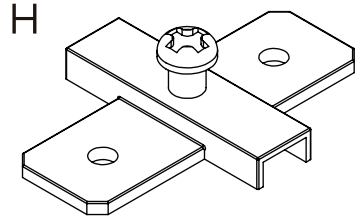
E

X4



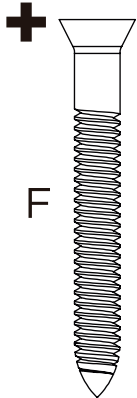
G

X60



H

X4



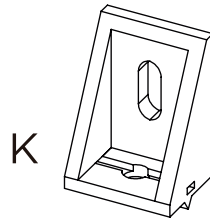
F

X8



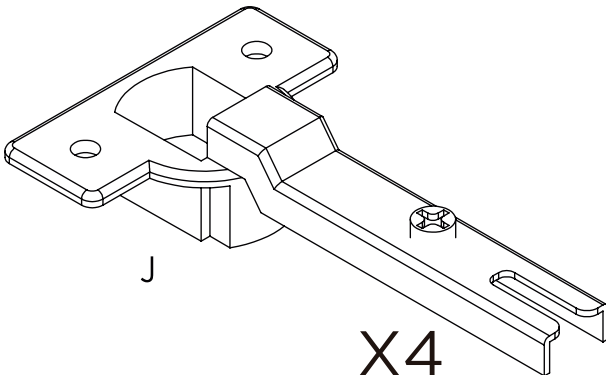
I

X20



K

X4



J

X4

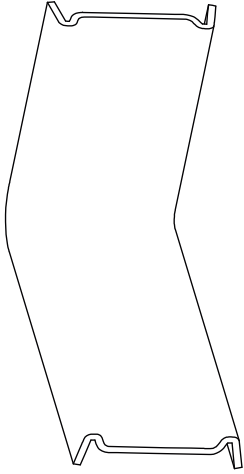


L

X20

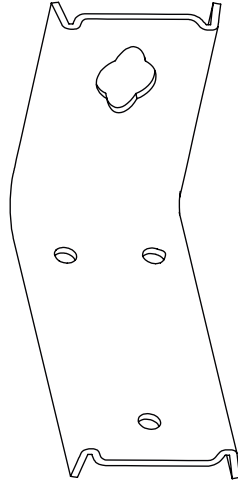
1:1

M



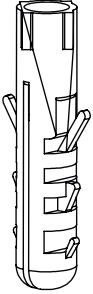
X8

N



X8

O



X8

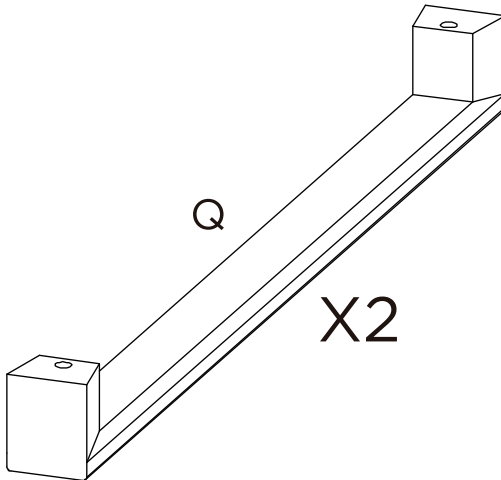
P



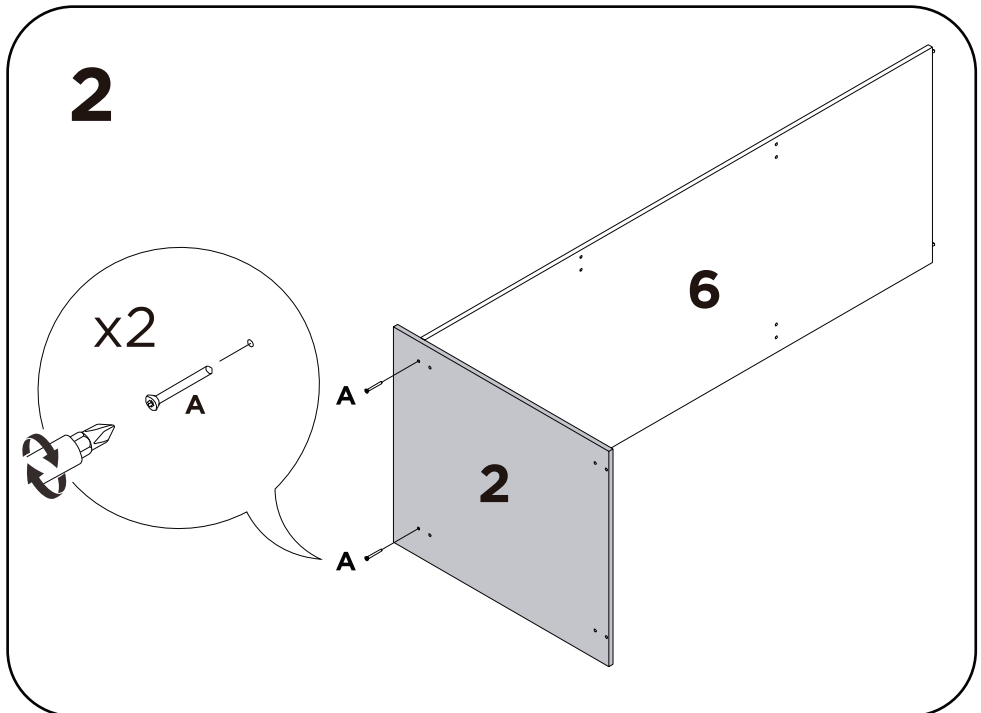
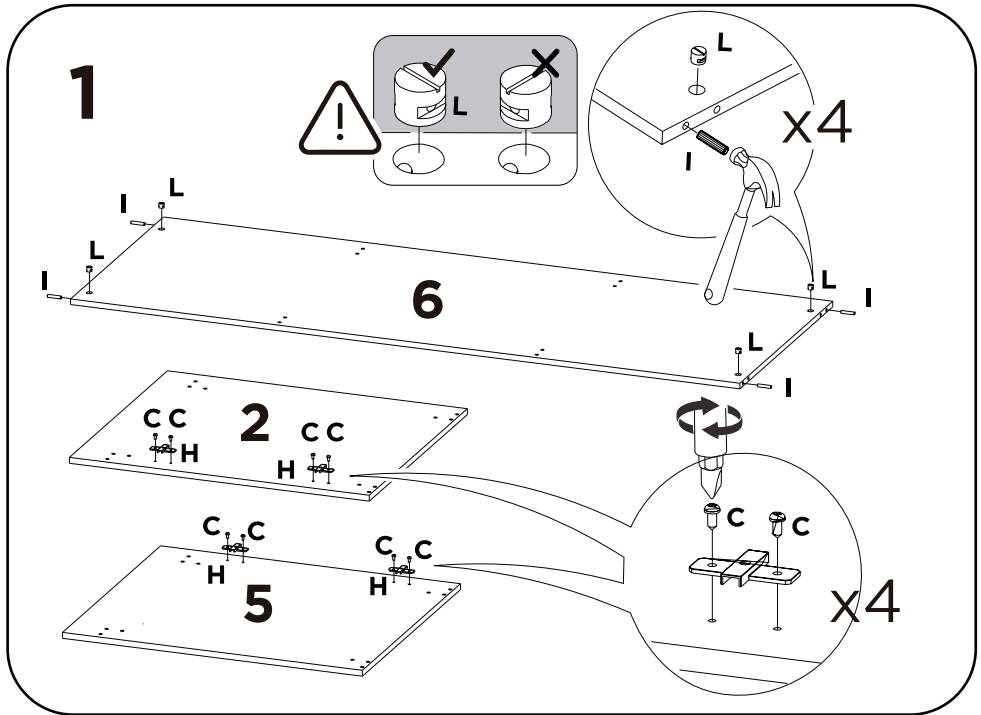
X30

1:1

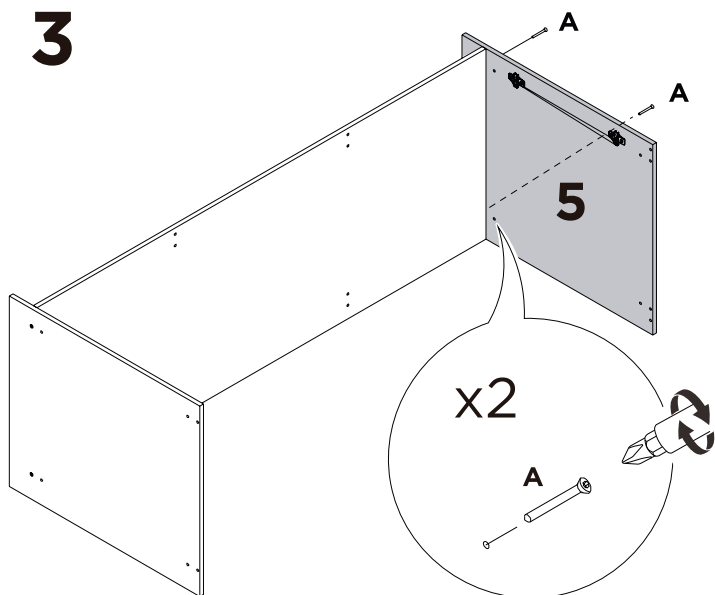
Q



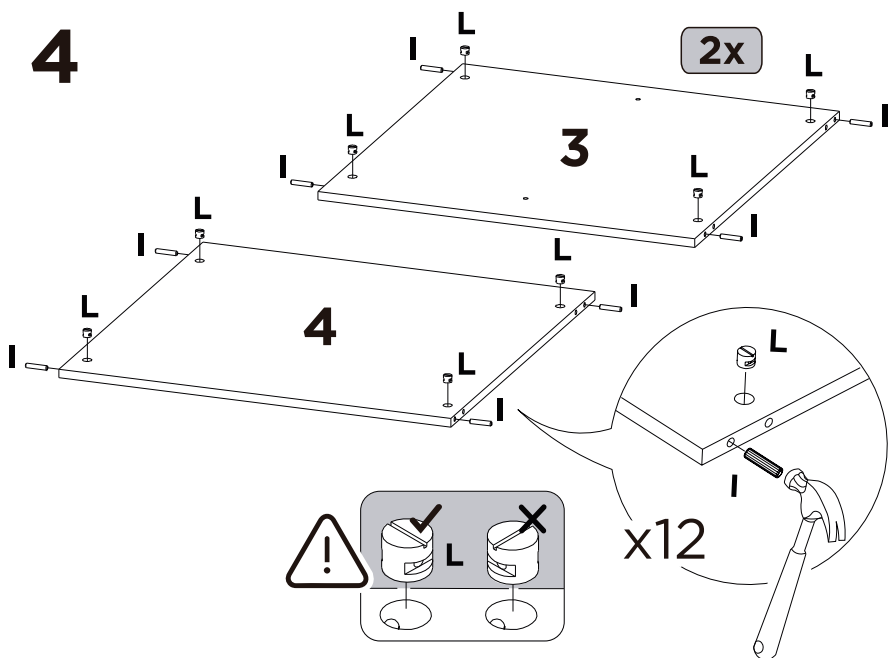
X2



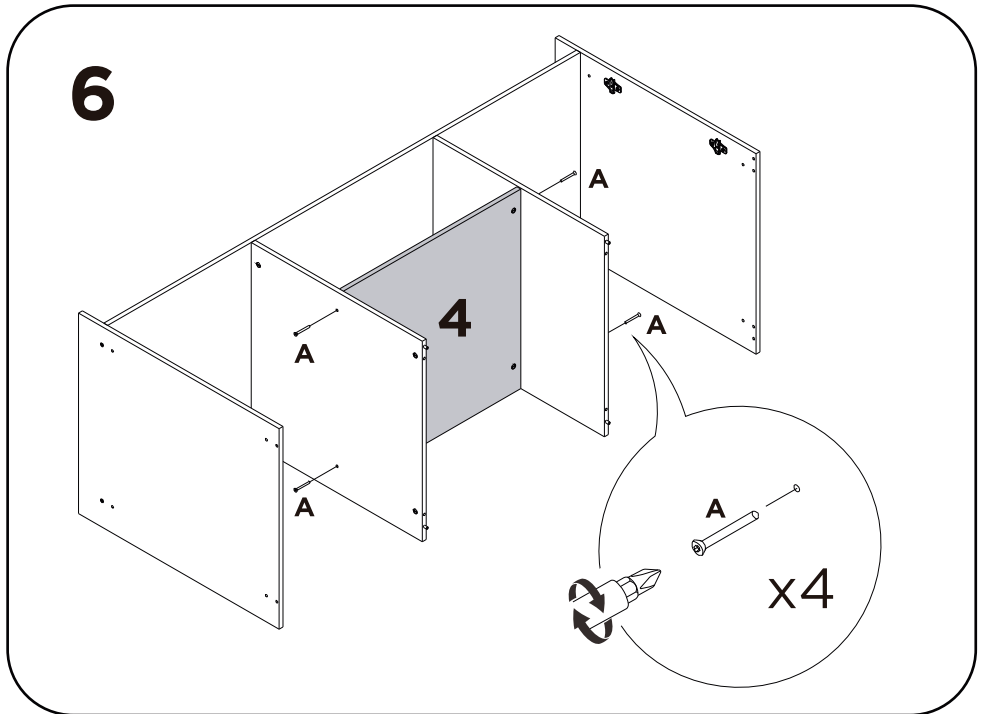
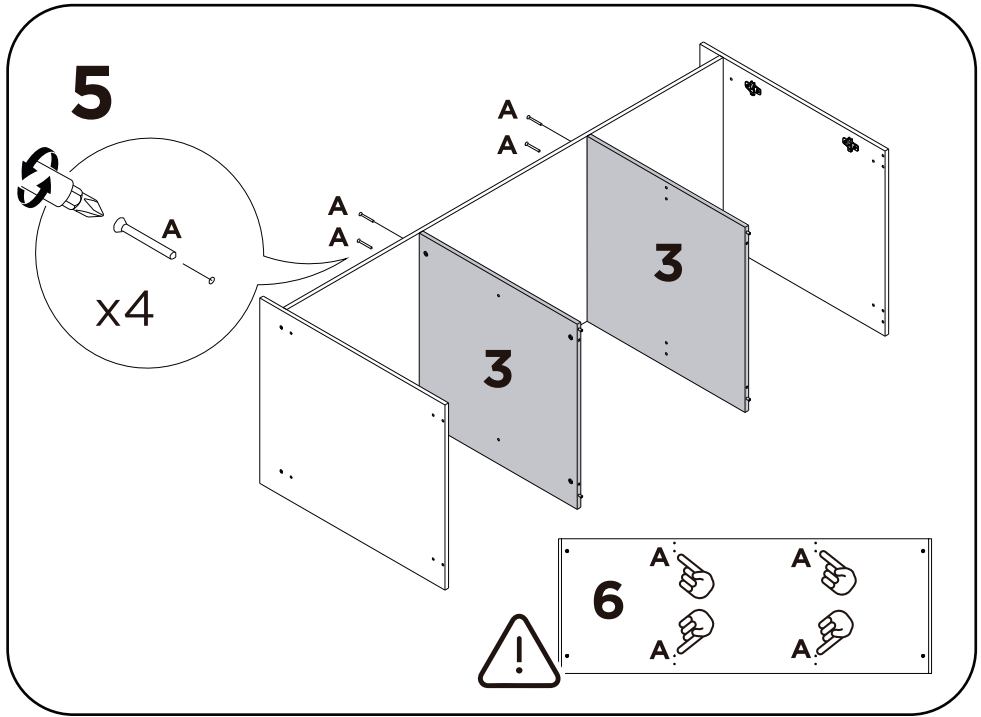
**3**



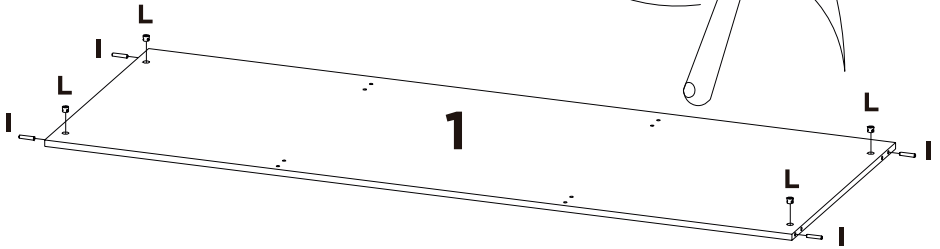
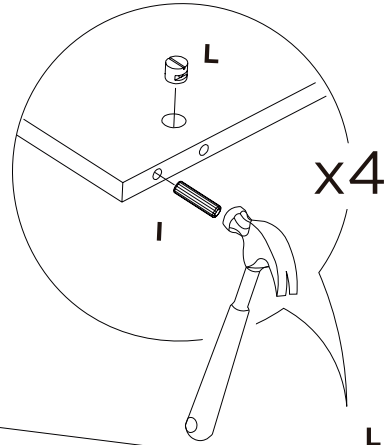
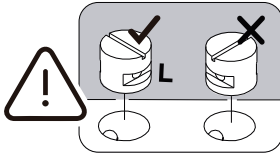
**4**



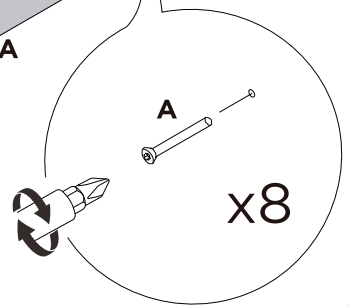
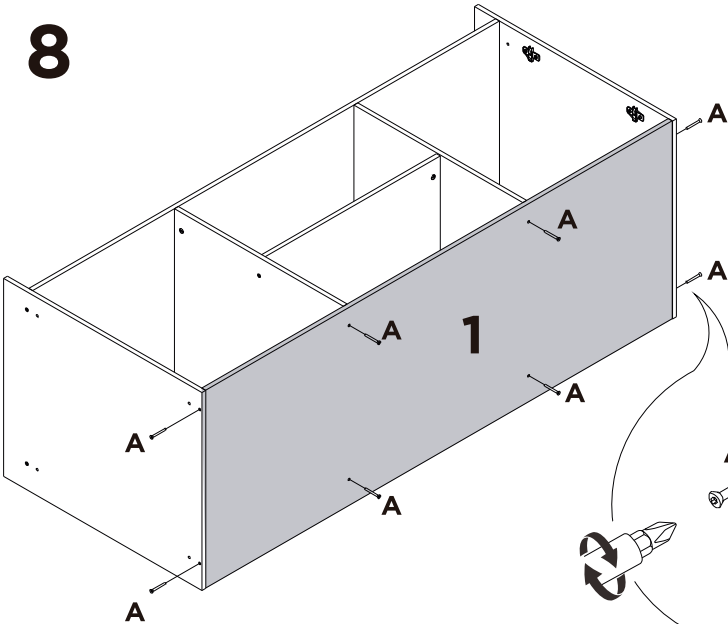




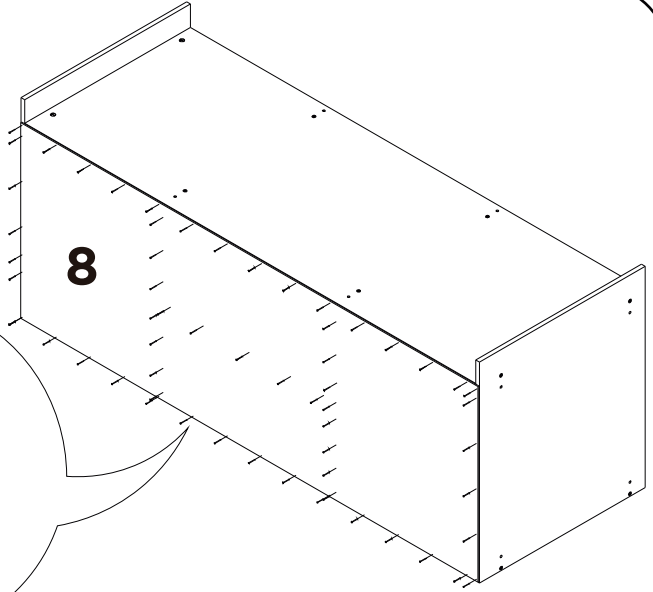
7



8

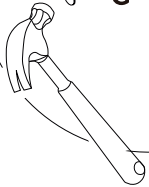


9



x60

G



10



x4

B

K

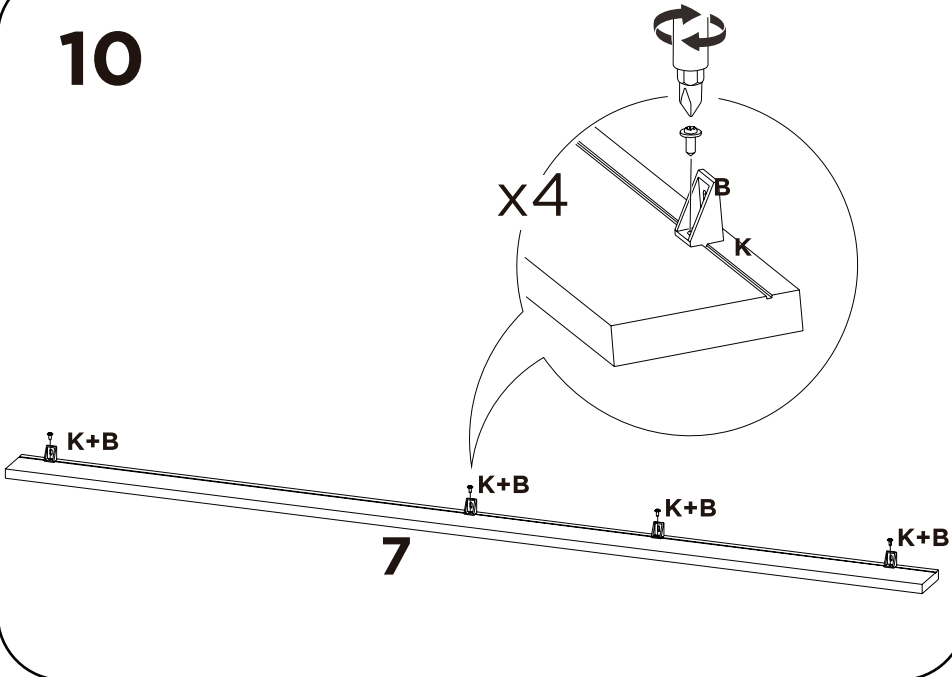
K+B

K+B

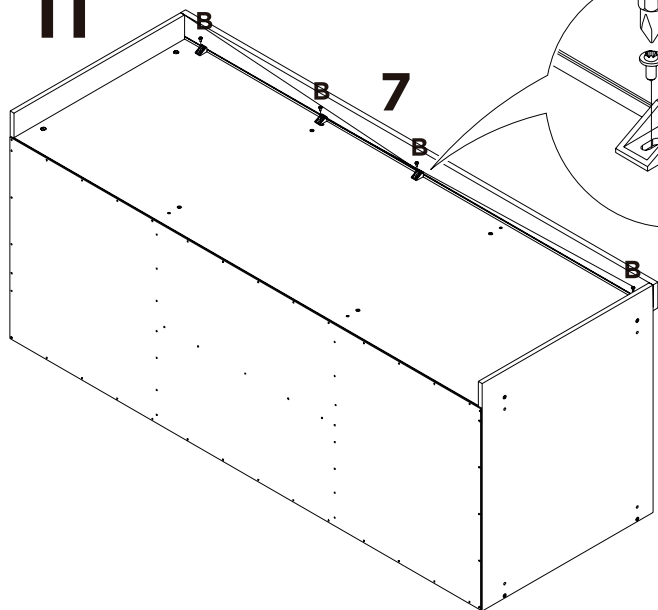
K+B

K+B

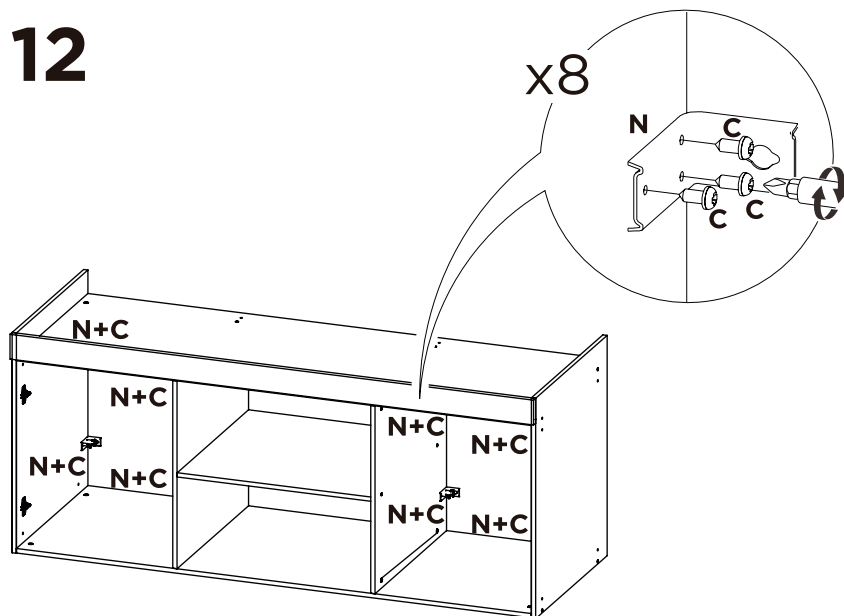
7



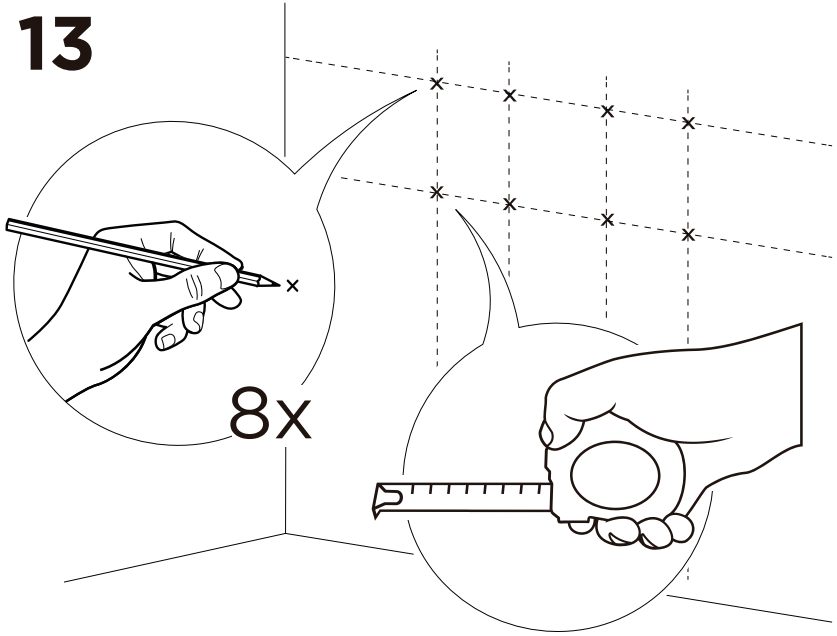
11



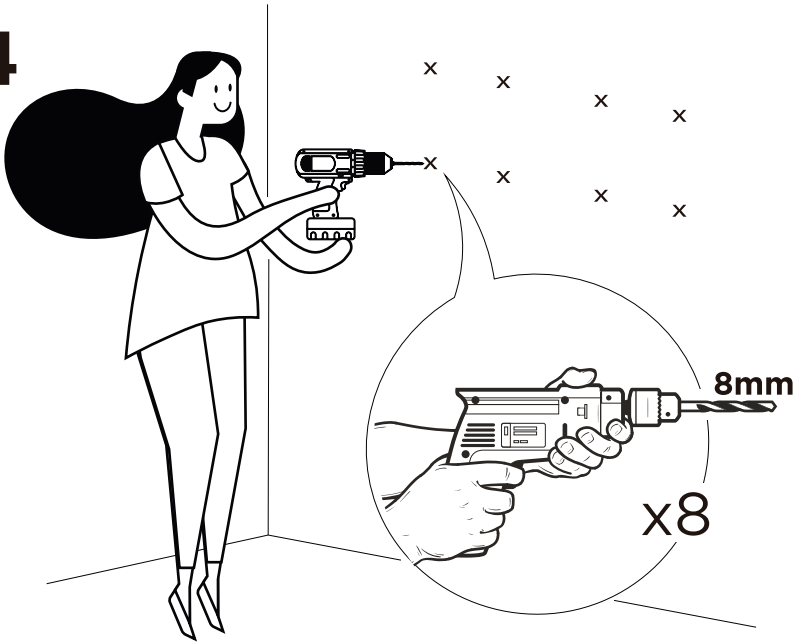
12



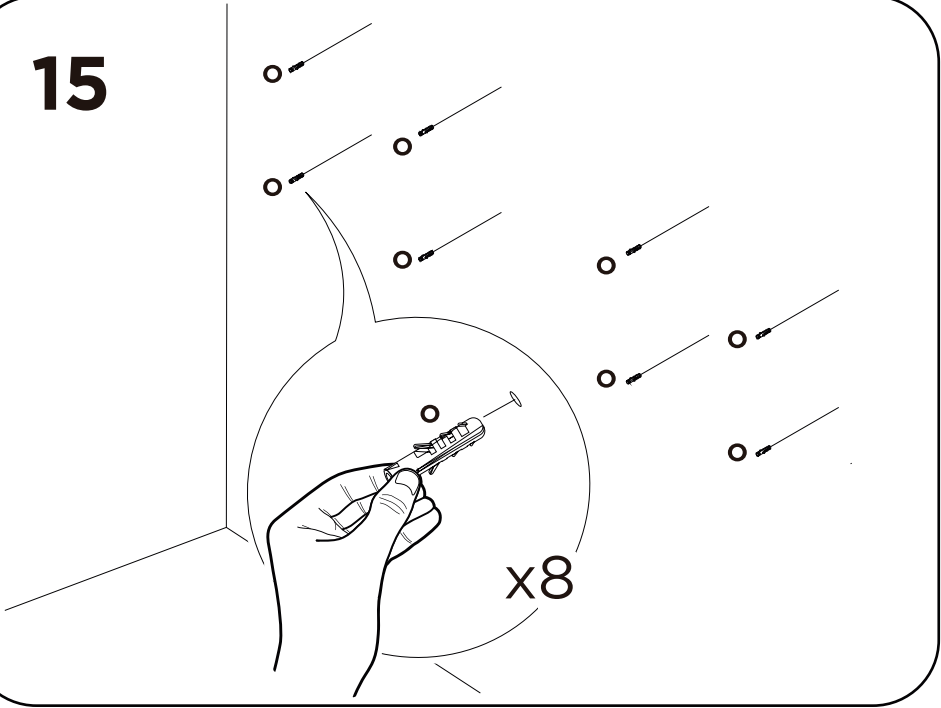
13



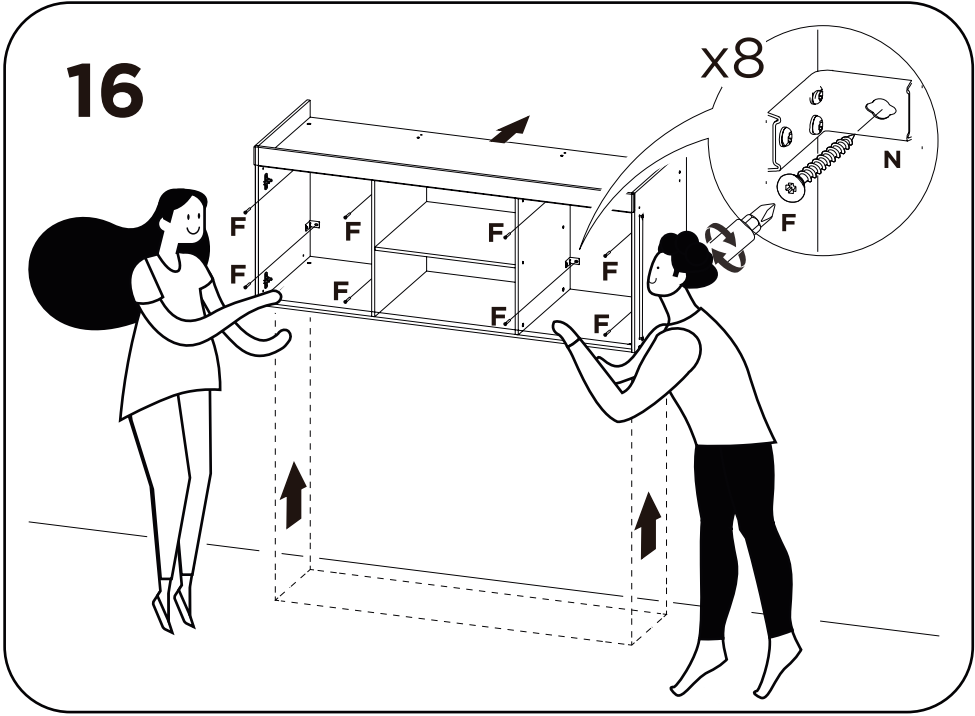
14



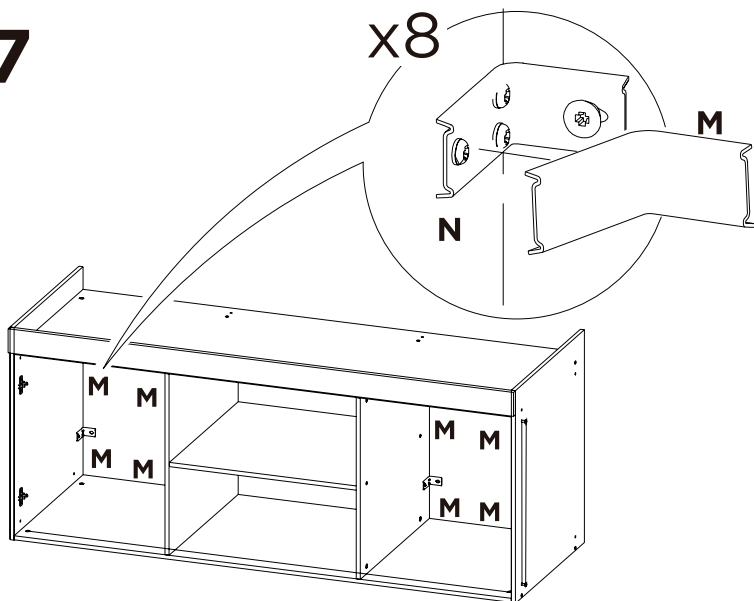
15



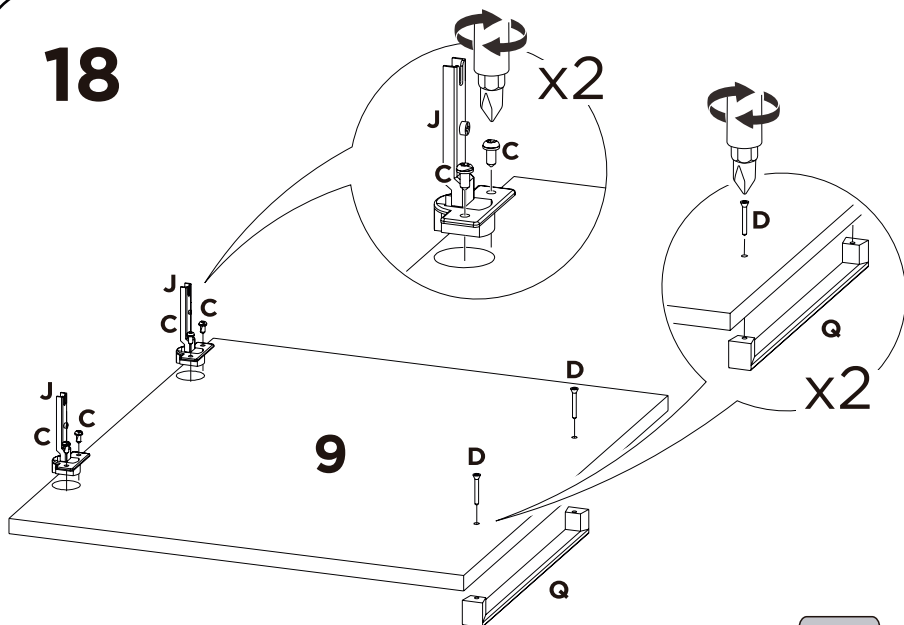
16



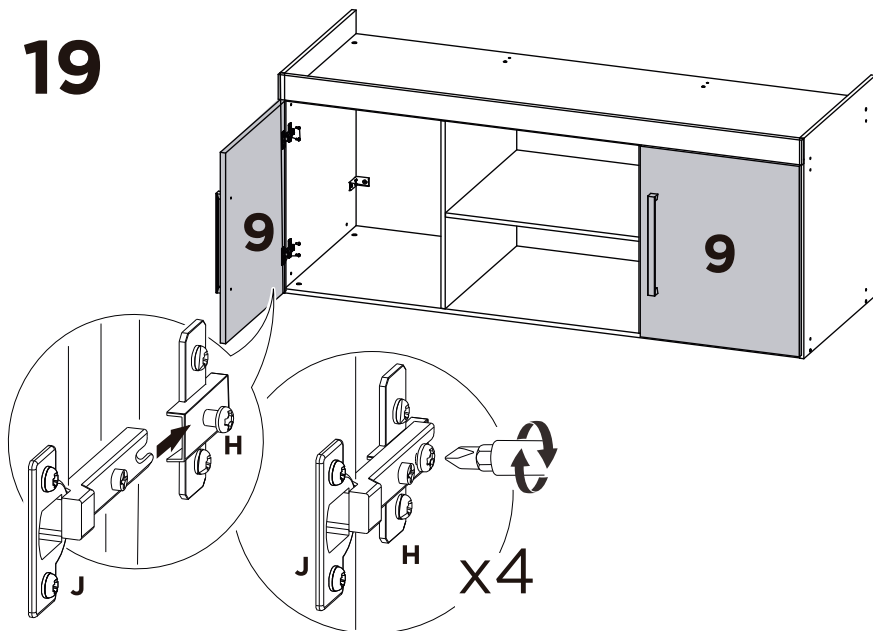
17



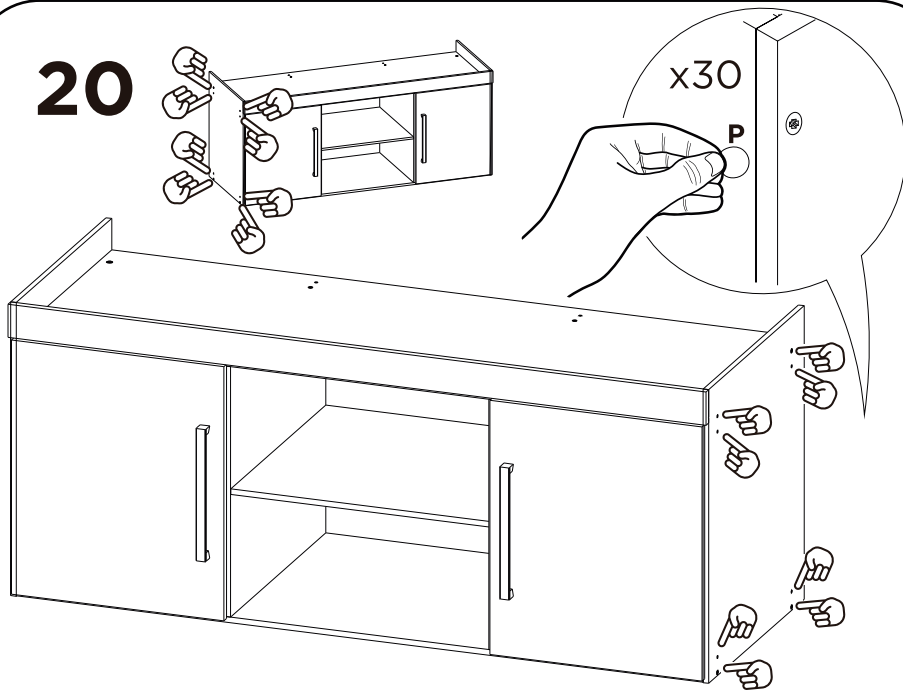
18



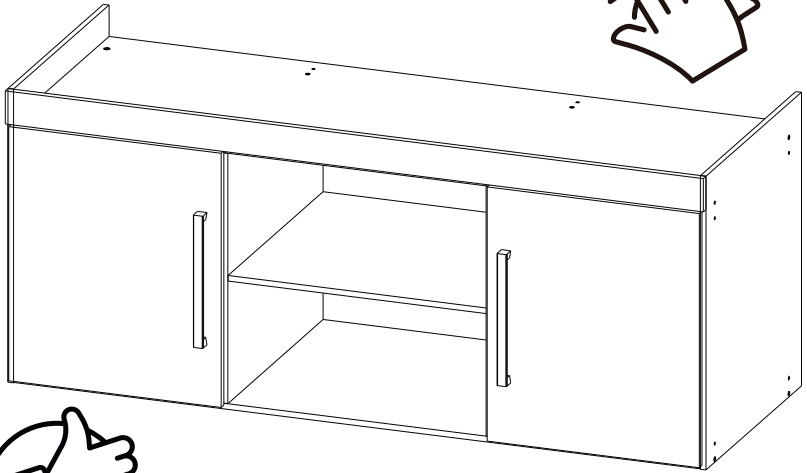
# 19



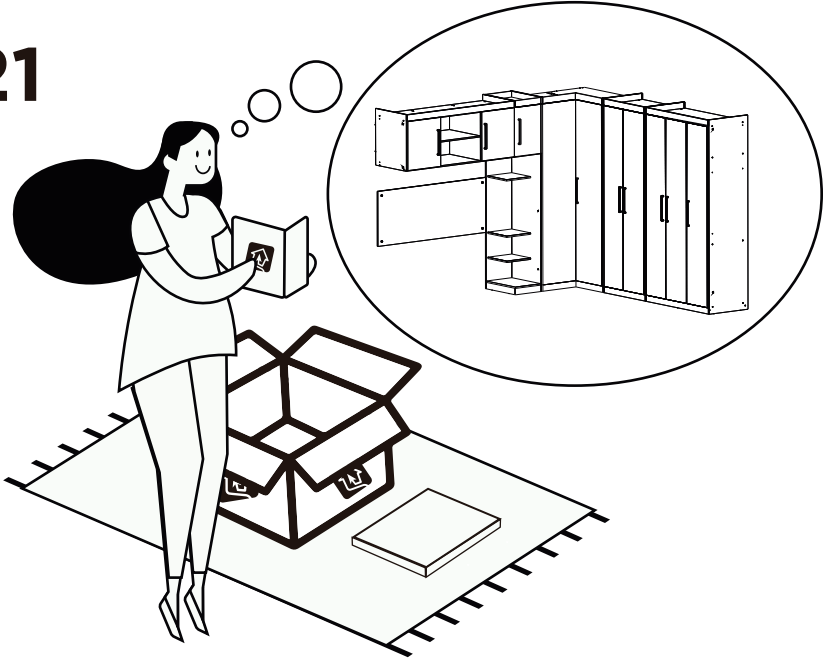
# 20

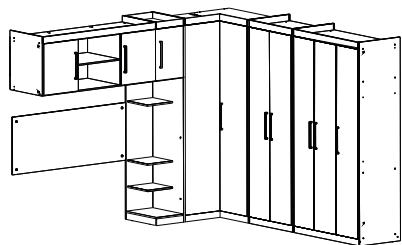




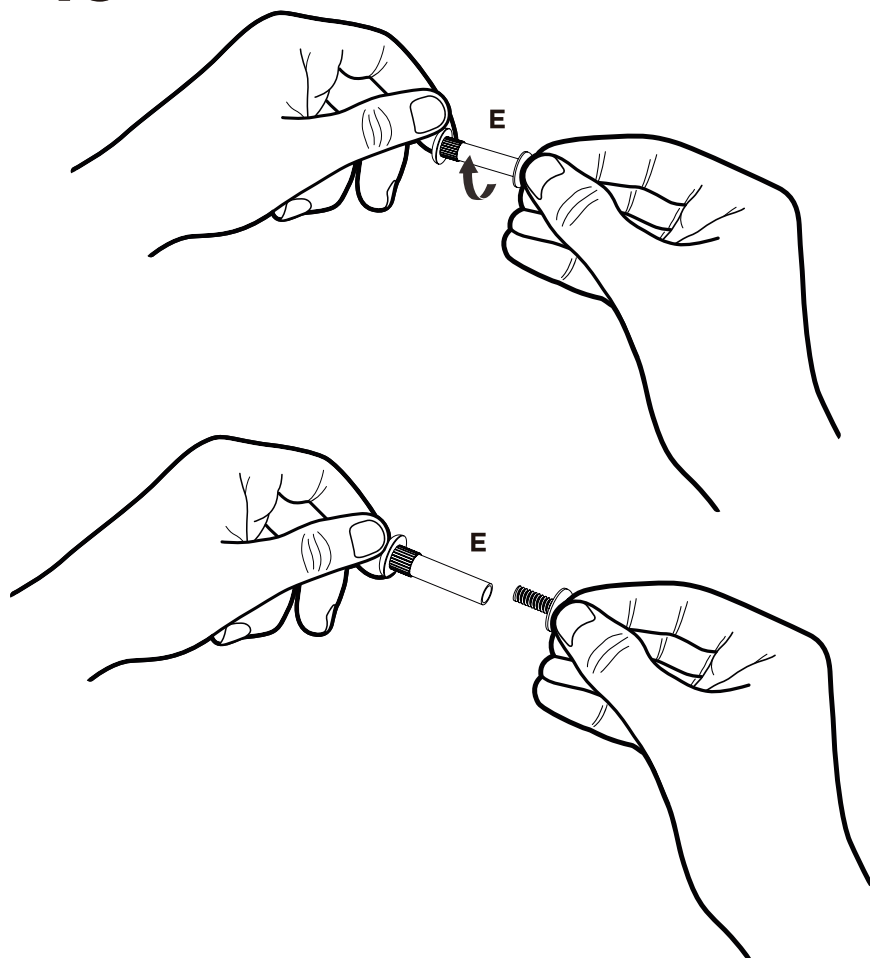


21

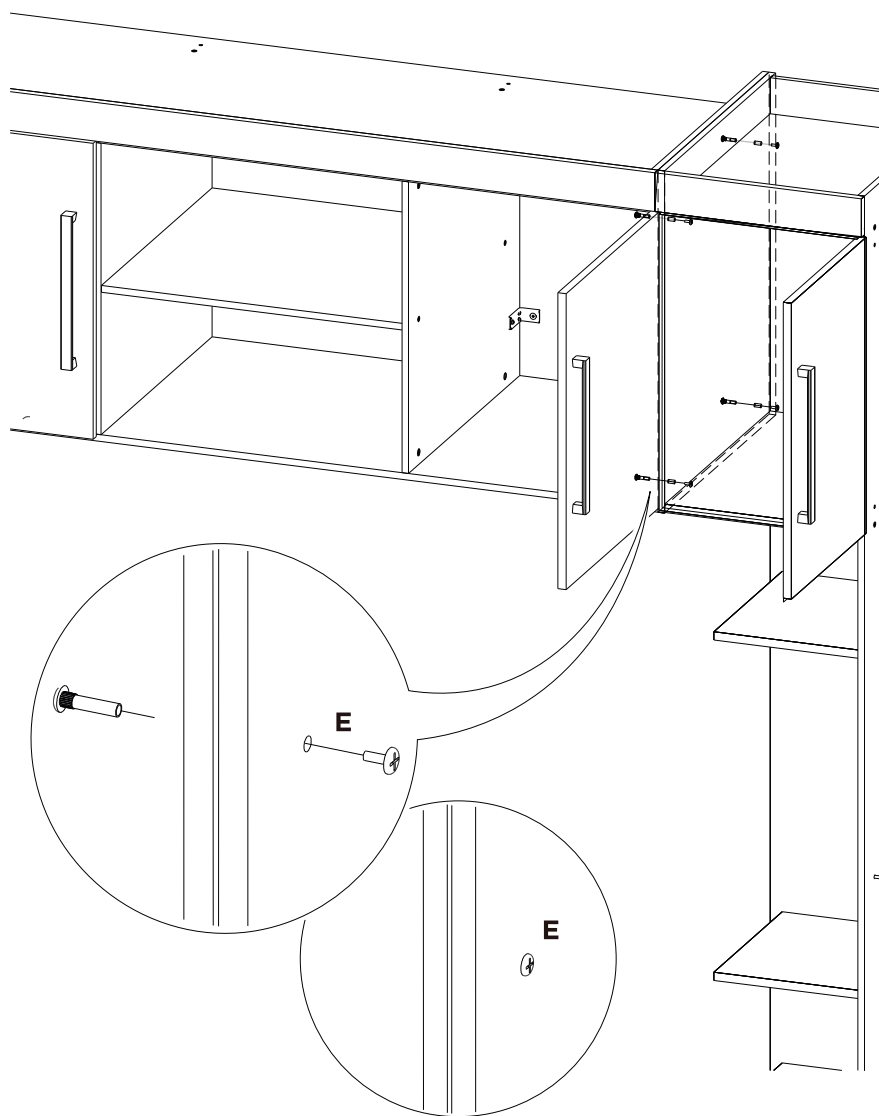




**19**



# 19



# Dicas para assegurar a garantia e prolongar a vida útil do seu móvel

## **Limpeza**

Use um pano macio, levemente umedecido com água. É possível o uso de detergente neutro, ou sabão neutro com água.

## **Manutenção**

Para garantir estabilidade e durabilidade, é recomendado reapertar os parafusos de tempos em tempos.

## **Ventilação**

A falta de ventilação e excesso de calor pode prejudicar a durabilidade e acabamento do produto.