

GUARDA ROUPA 2 PORTAS SAUÁ

Como trocar seu produto

Para caber na sua vida, tem que caber mais transparência. Se o seu produto chegou com algum defeito, **você tem 7 dias para solicitar a troca**, saiba como agora mesmo.

1

Tenha em mãos: as fotos das peças com defeito; nome; código (como está aqui no manual) e quantidade de peças com defeito

2

Acesse o chat em nosso site, clicando no ícone



3

Selecione o seu pedido, e depois a opção “Quero trocar um produto”.

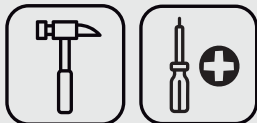
4

Pronto, agora é só preencher as informações e enviar. Vamos entrar em contato por e-mail e te dar todas as instruções.

Prepare-se para a montagem

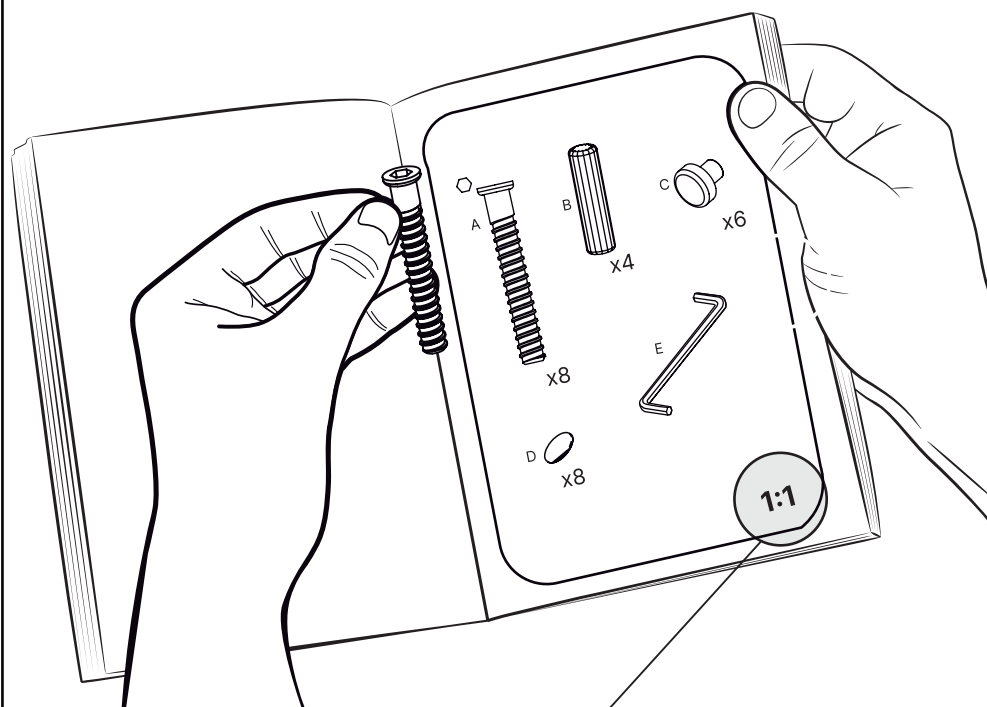
- Confira as peças, componentes e se já tem em mãos as ferramentas necessárias.
- Para proteger seu móvel, coloque as peças sobre um tapete.
- Para realizar a montagem é necessário 2 pessoas. Convide sua família ou amigos pra montar com você.

Para realizar a montagem você vai precisar dessas ferramentas:



Se ficar alguma dúvida, é só falar com a gente pelo chat do site.

As ferragens do manual estão em proporção real

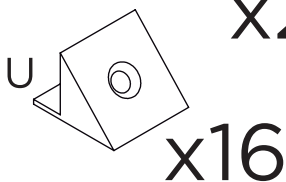
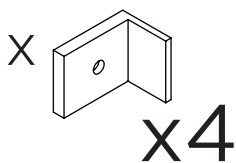
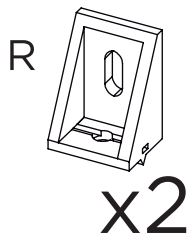
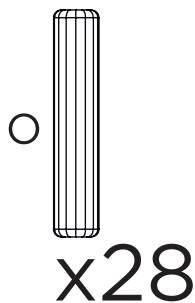
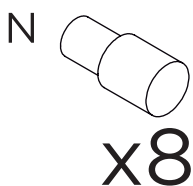
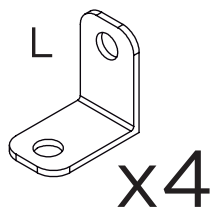
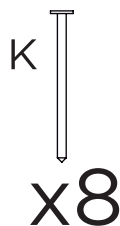
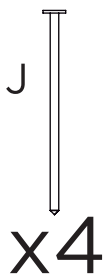
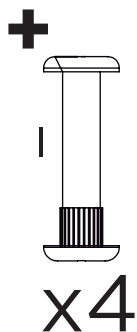
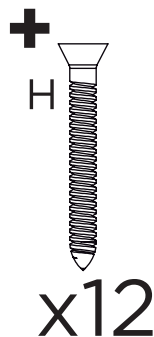
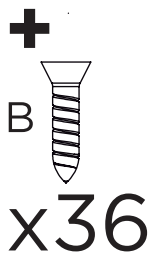
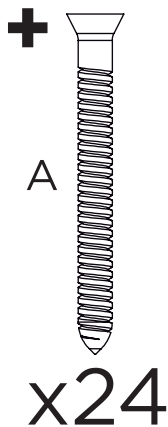


Símbolos

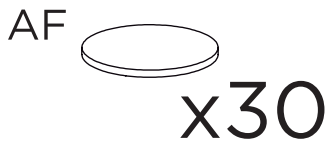
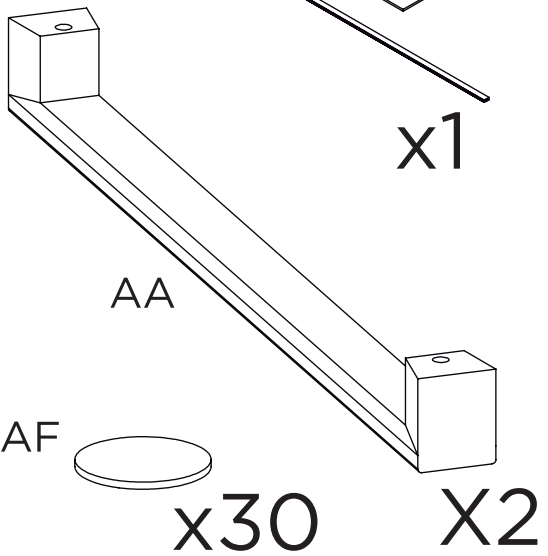
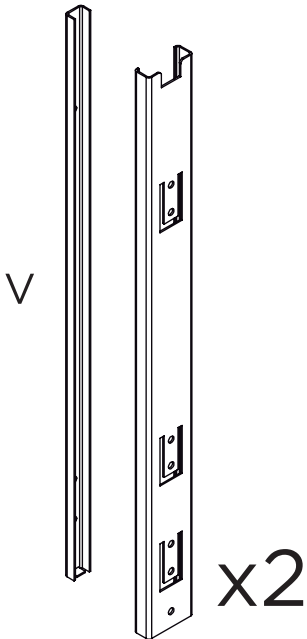
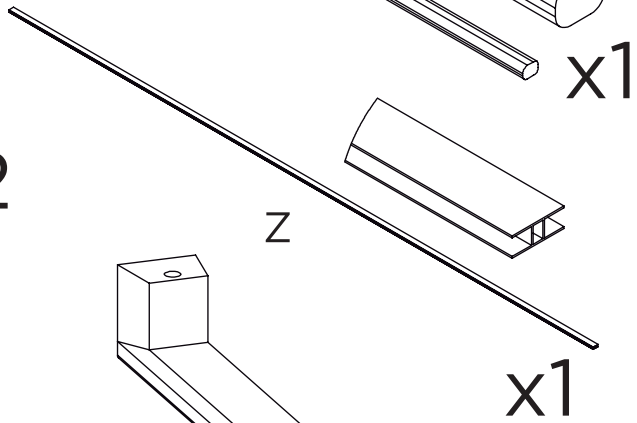
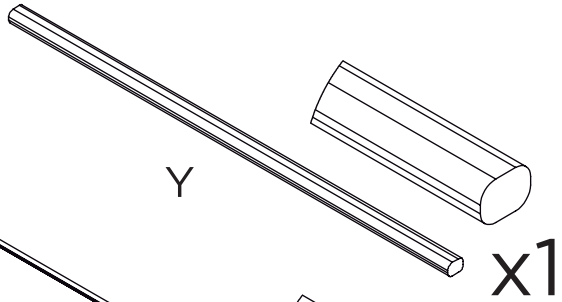
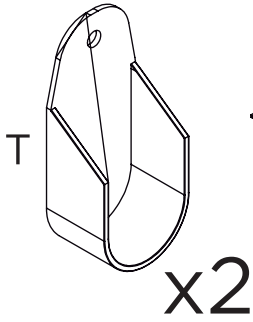
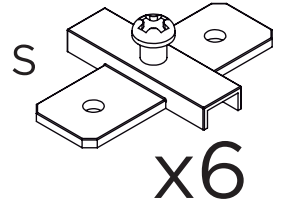
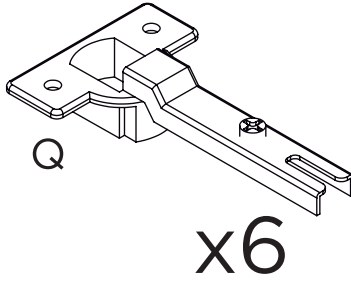
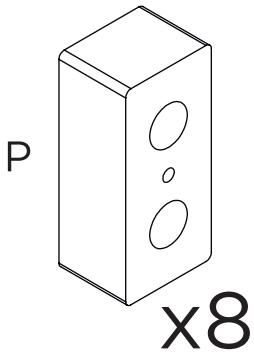
- + Parafuso Phillips
- Parafuso Fenda
- ⬡ Parafuso Allen

Atenção!

As ferragens são representadas na mesma proporção da vida real. Se ficar alguma dúvida sobre qual é a ferragem correta, coloque ao lado do desenho para conferir.

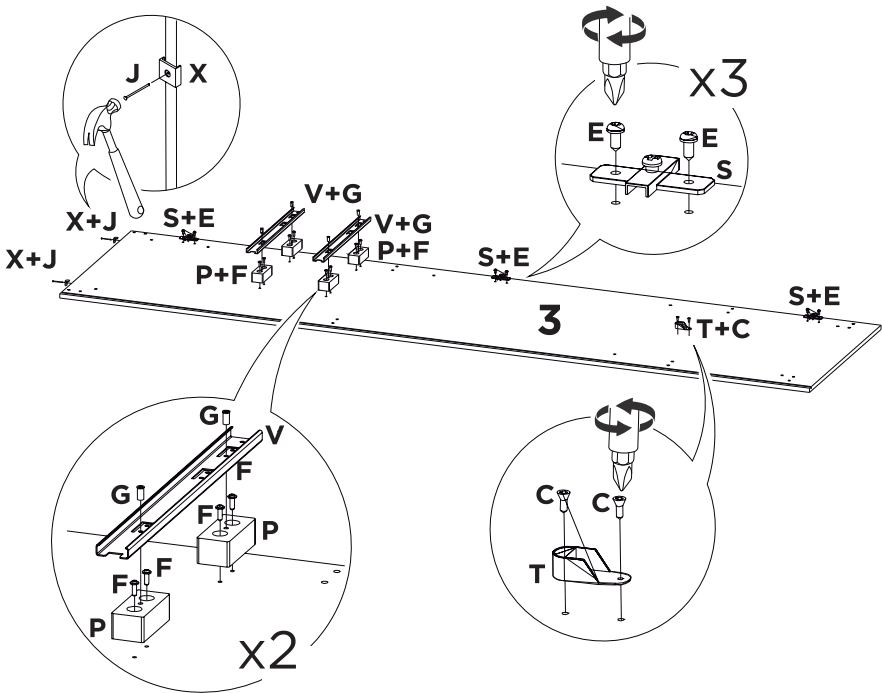


1:1

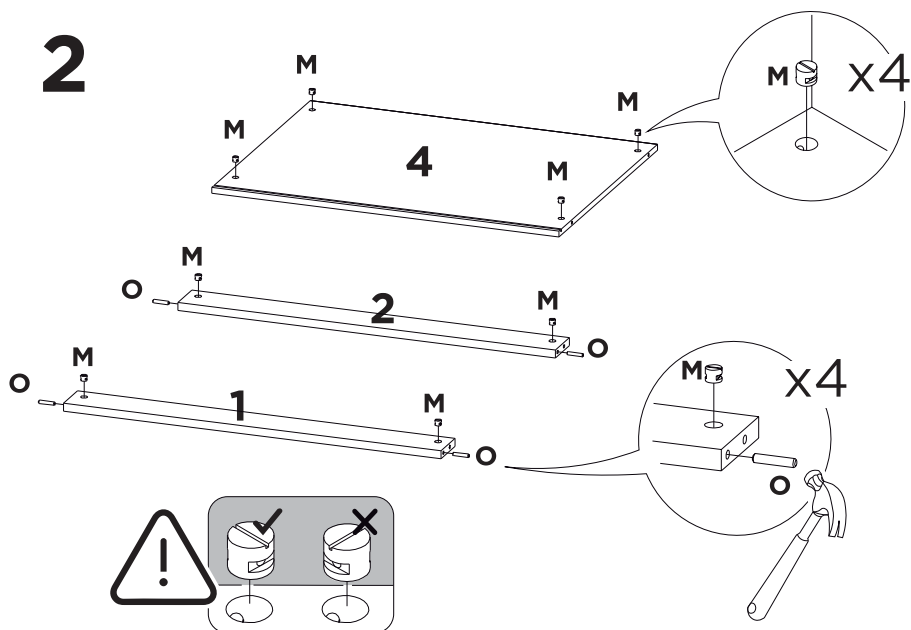




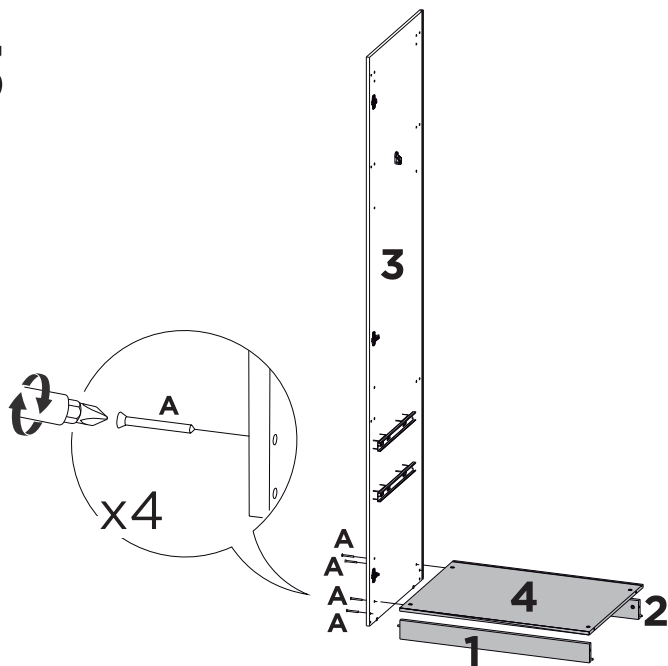
1

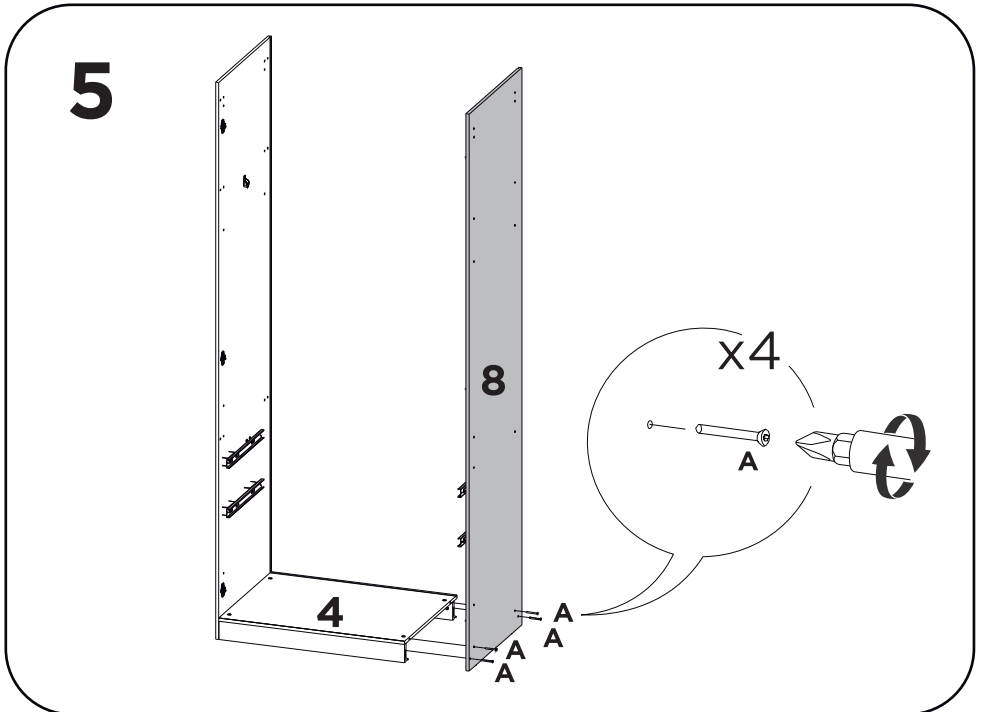
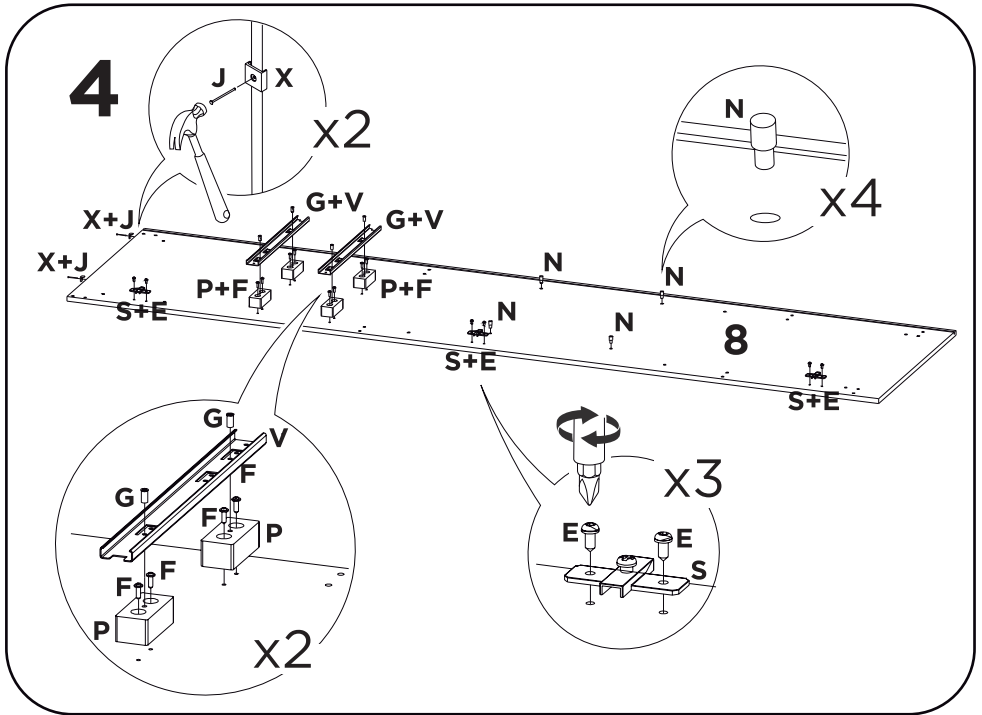


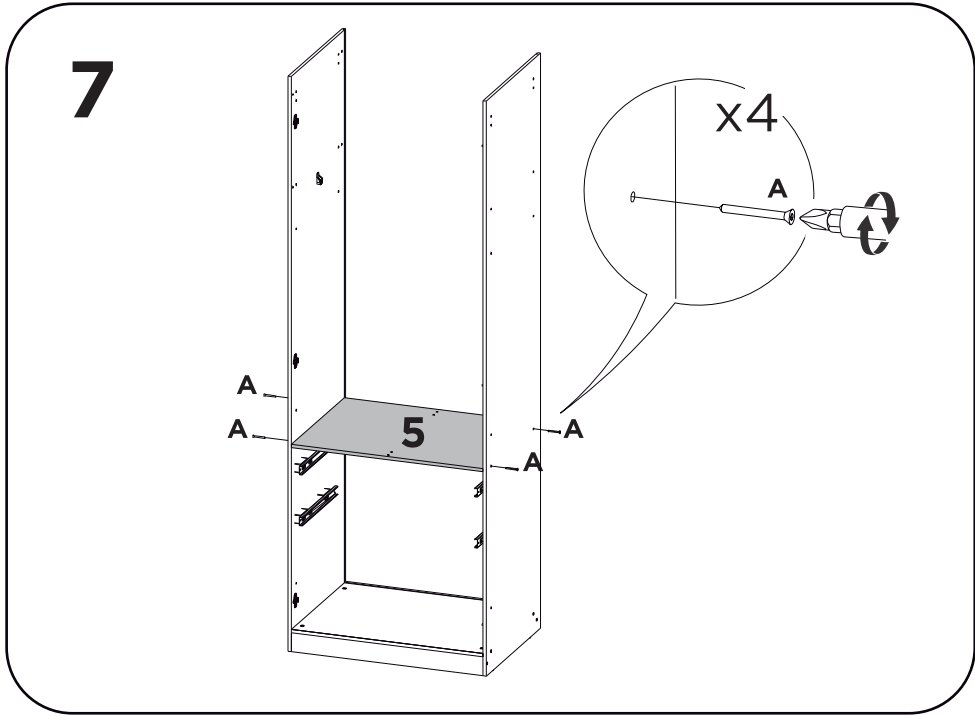
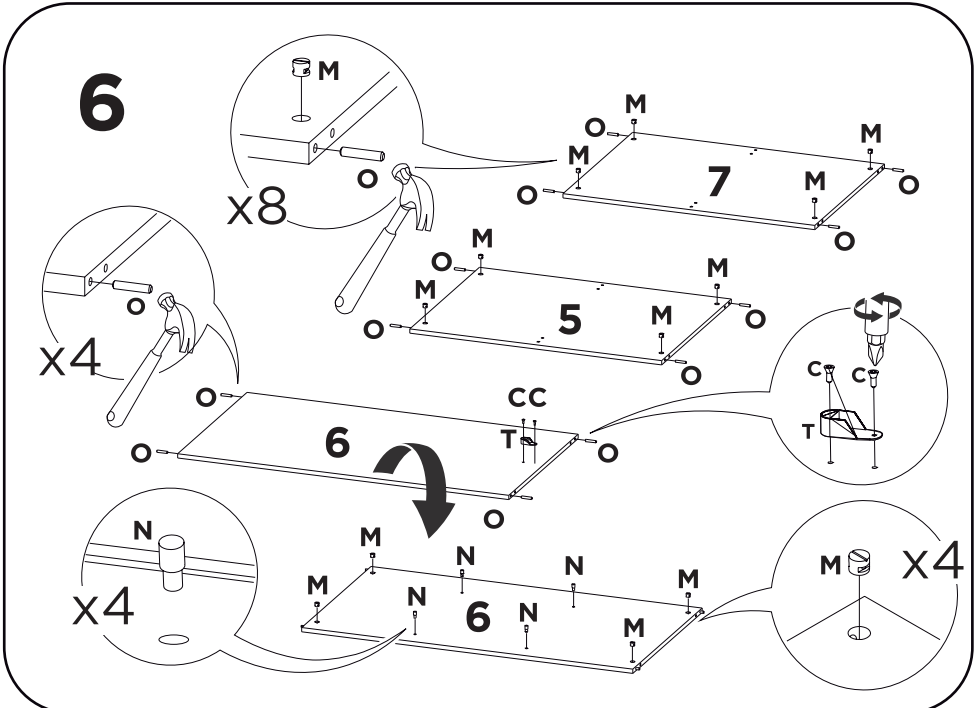
2



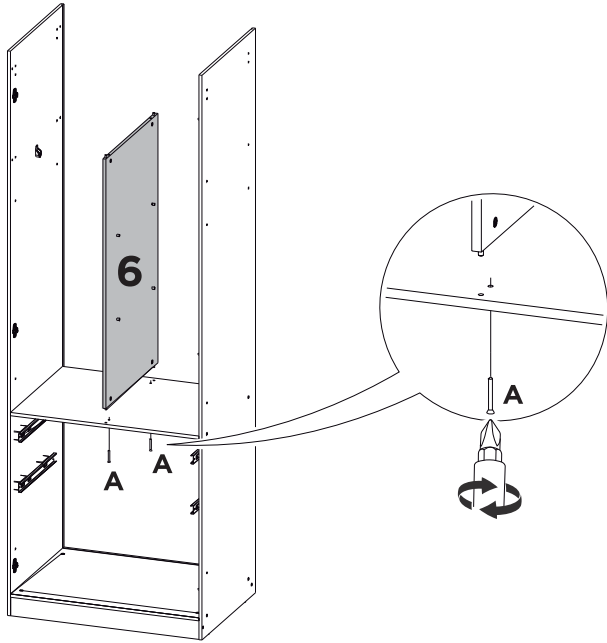
3



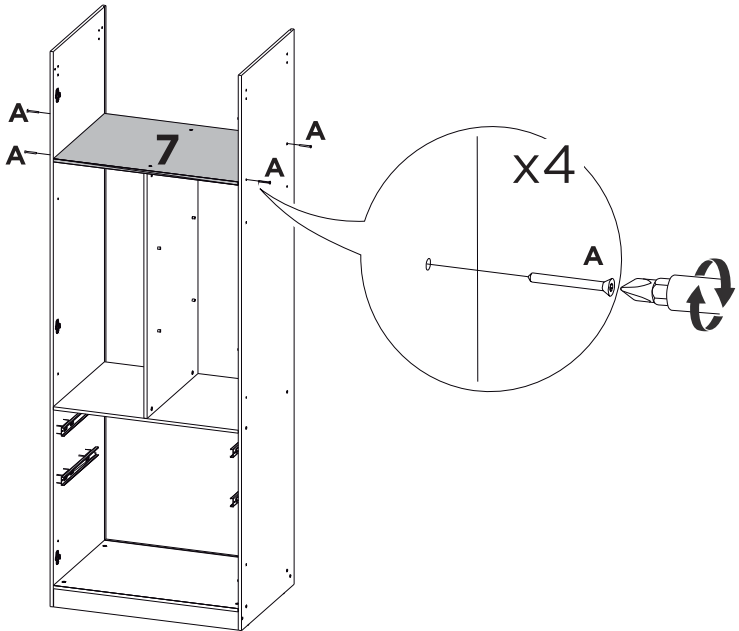




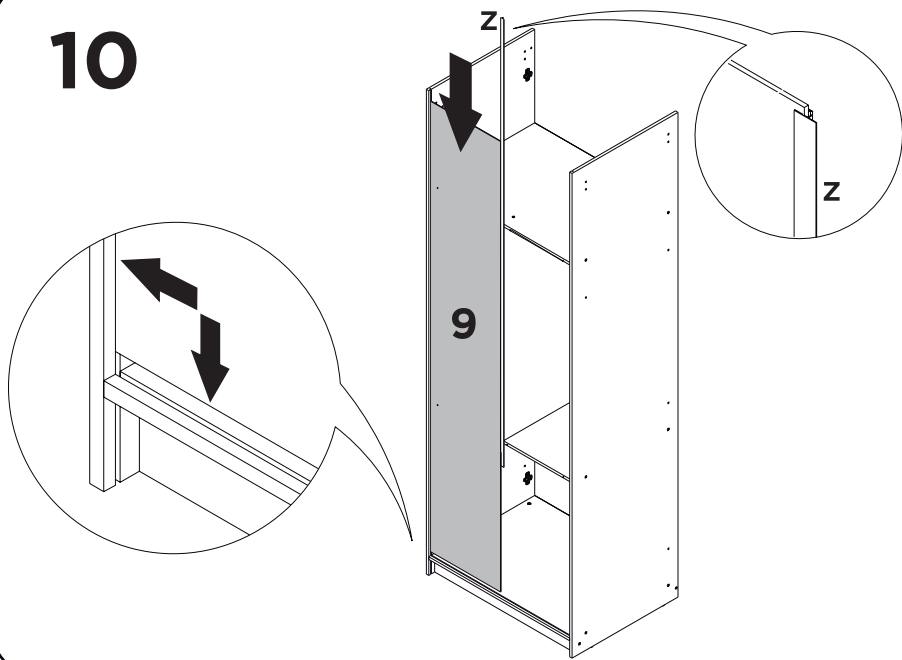
8



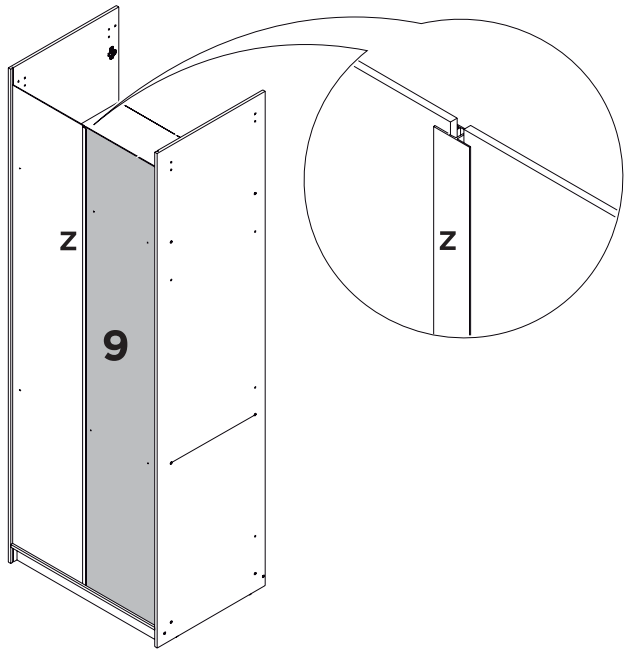
9



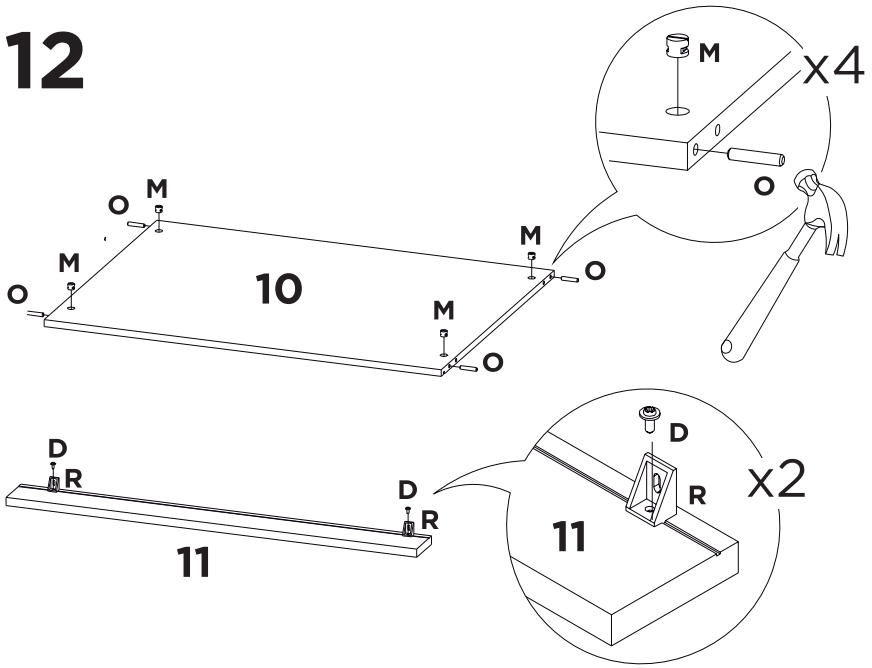
10



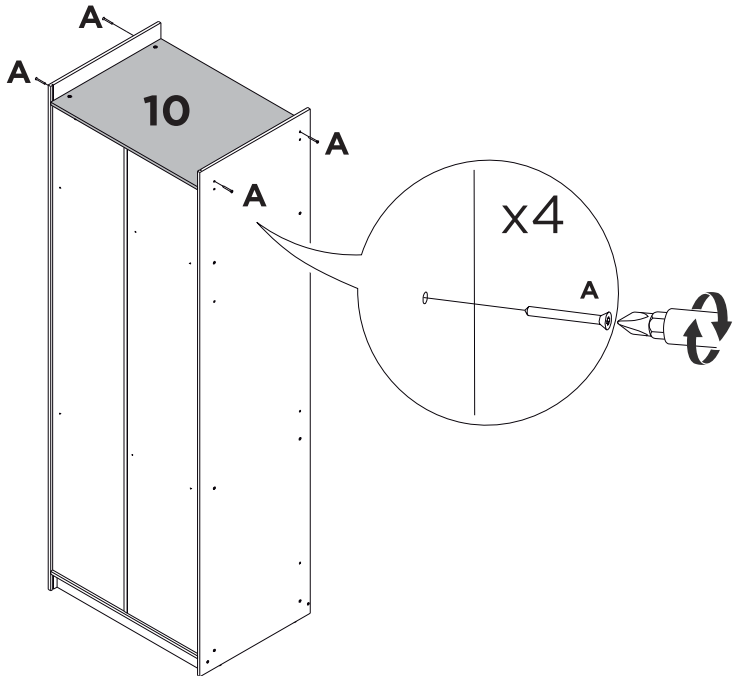
11



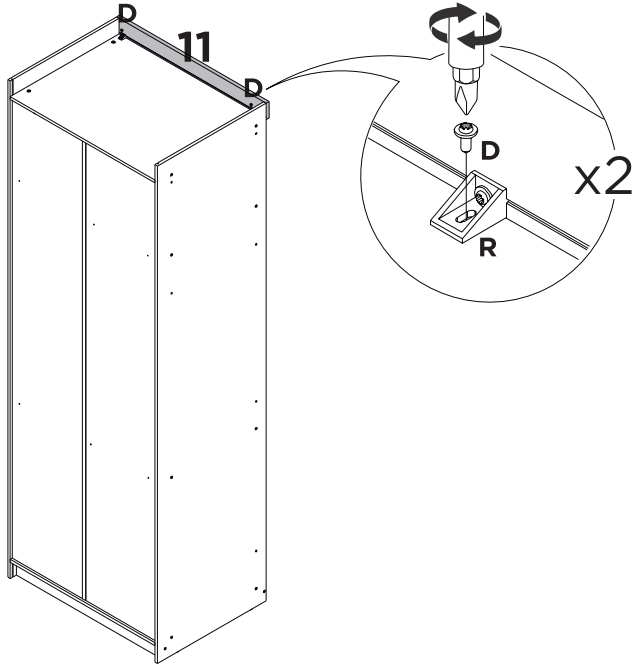
12



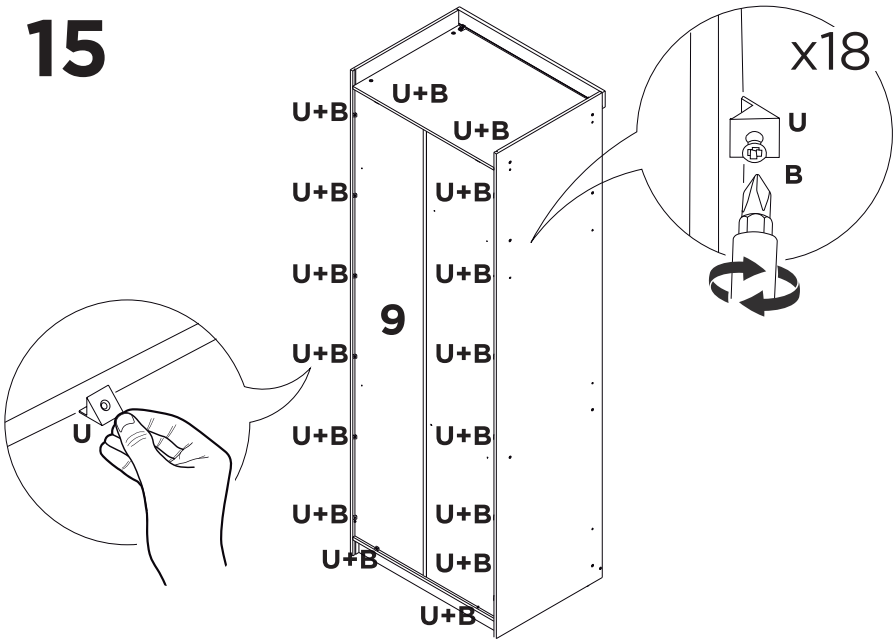
13



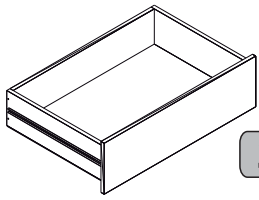
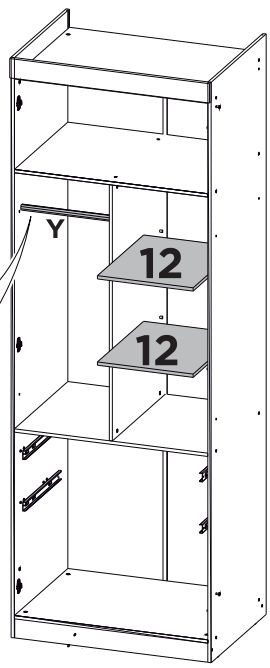
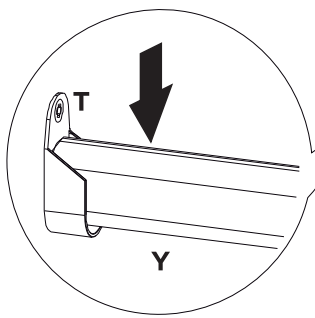
14



15

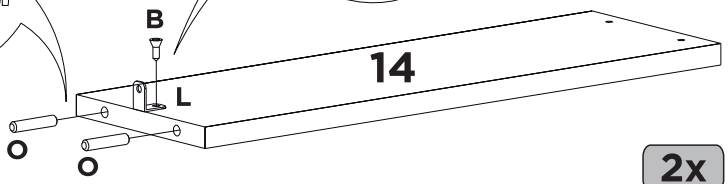
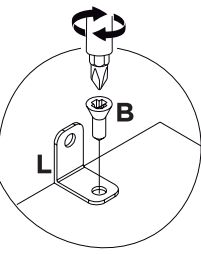
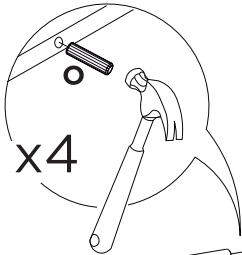


16

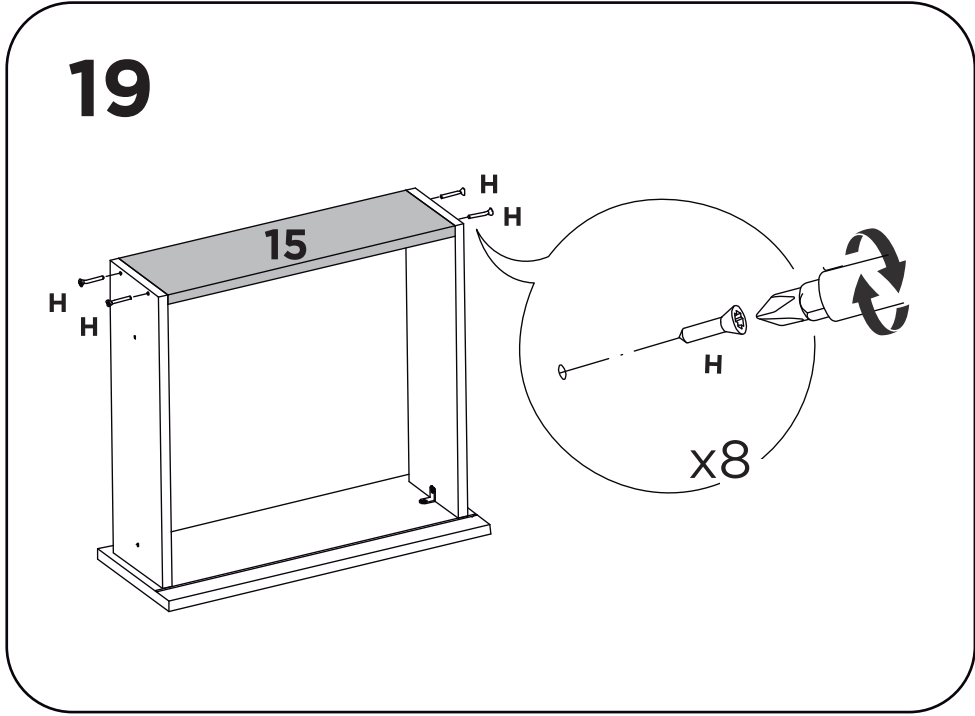
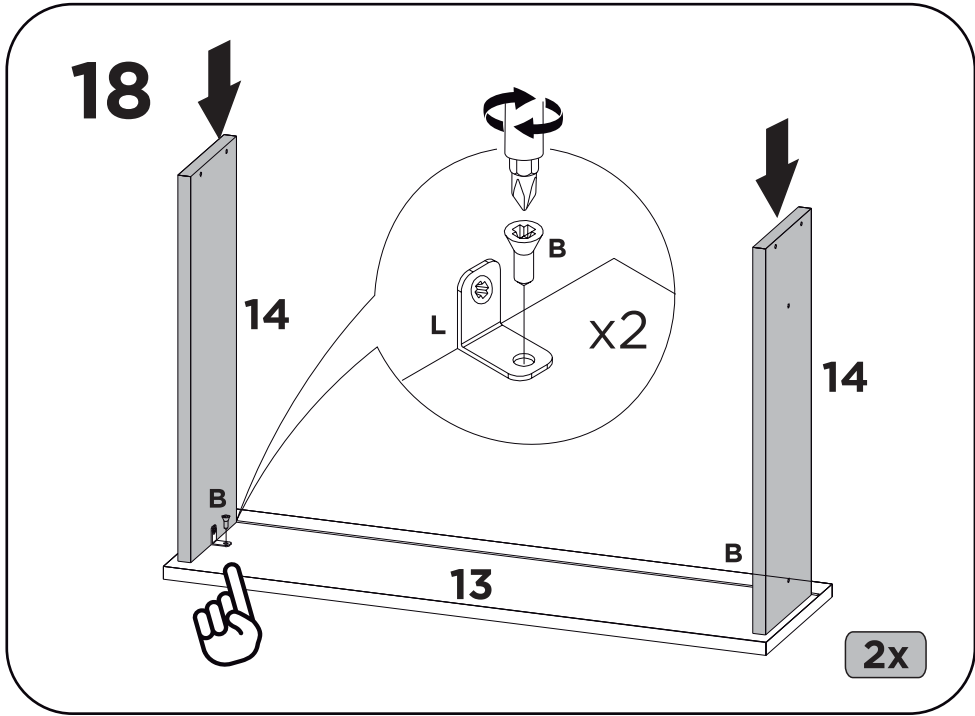


2x

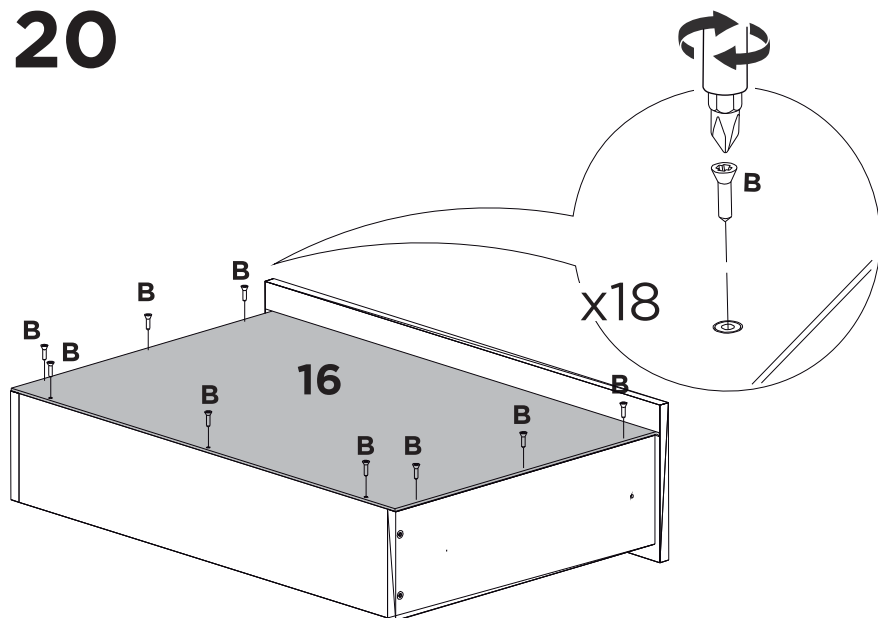
17



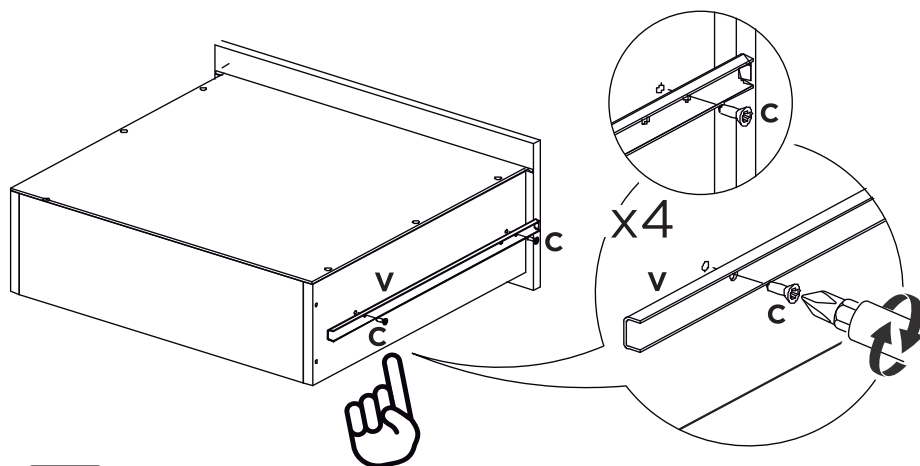
2x



20

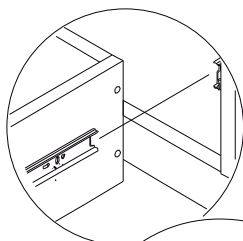
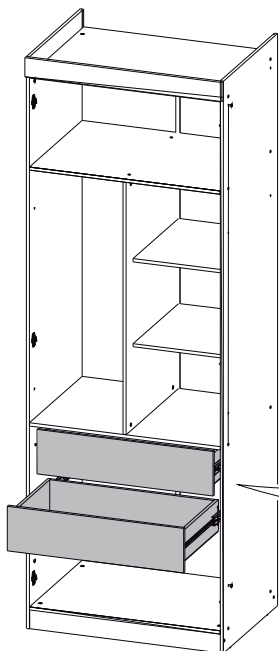


21

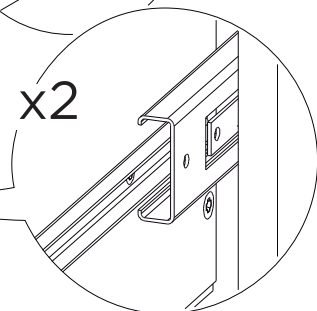


2x

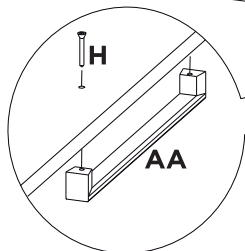
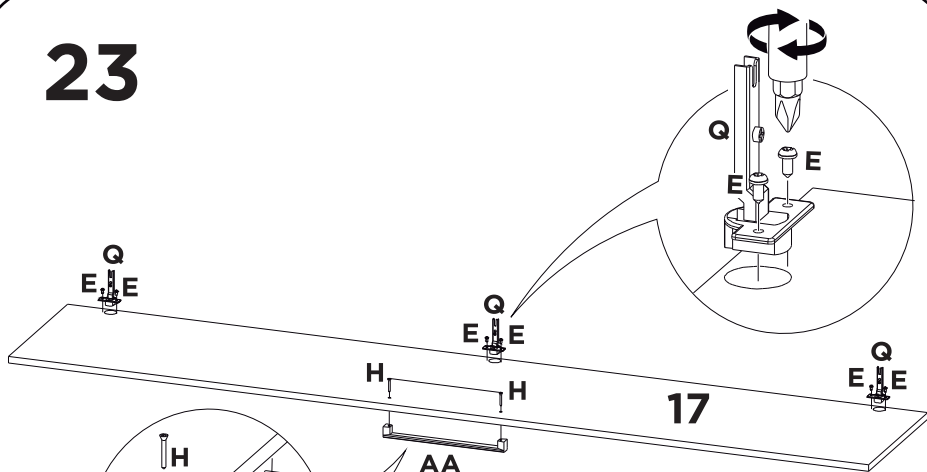
22



x2

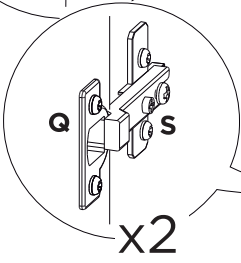
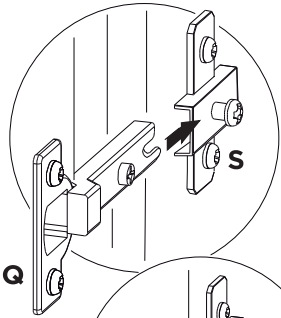


23

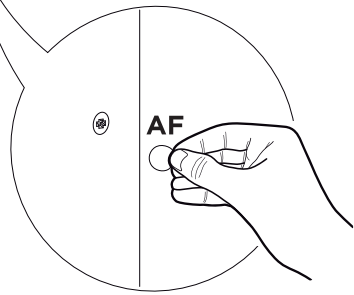
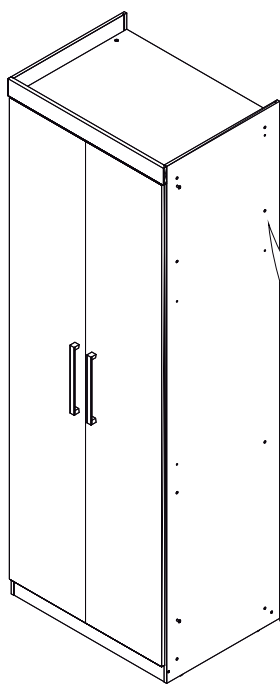


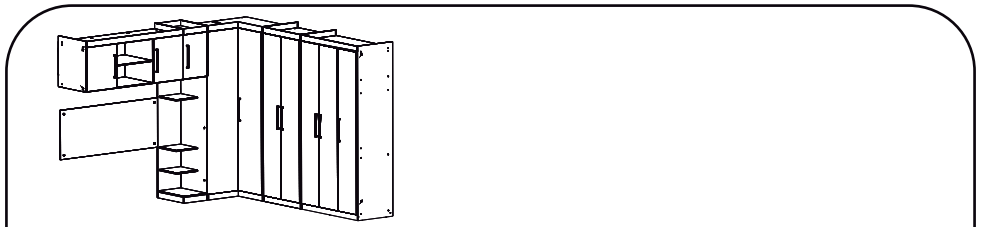
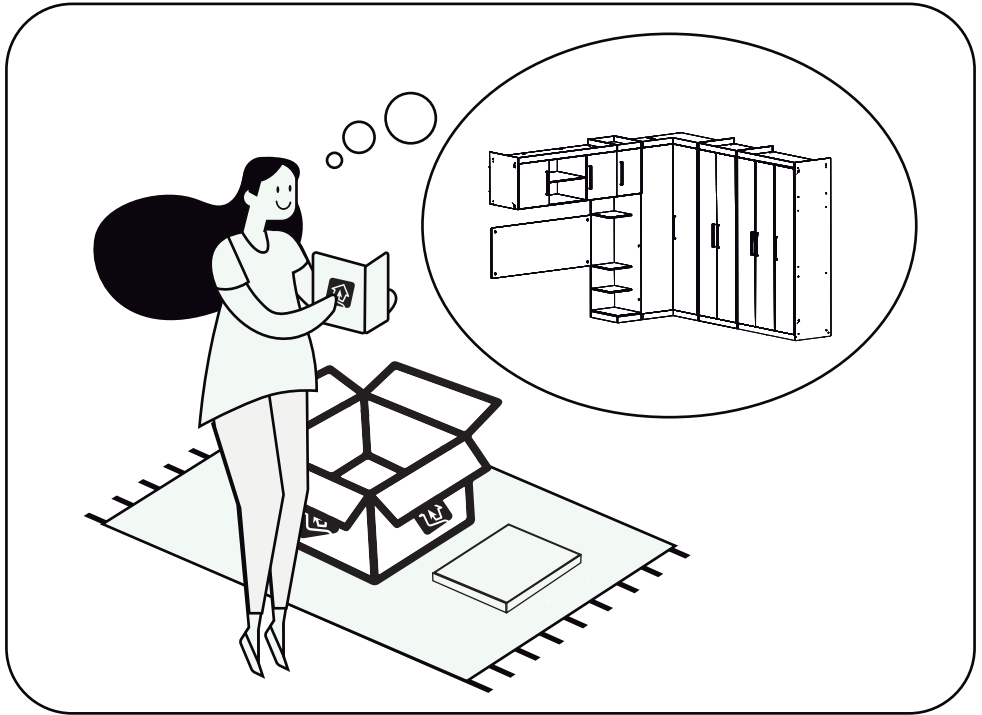
2x

24

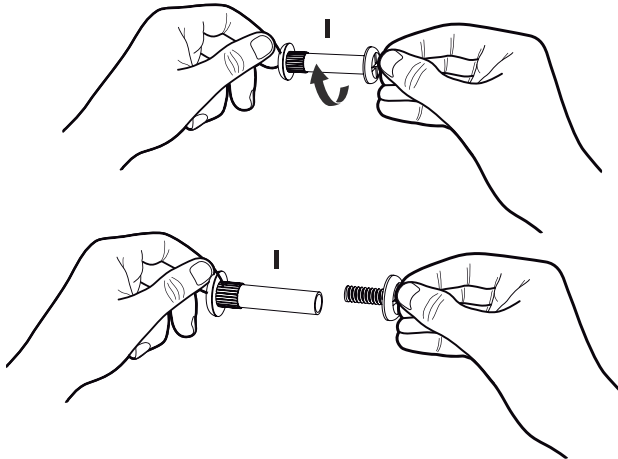


25

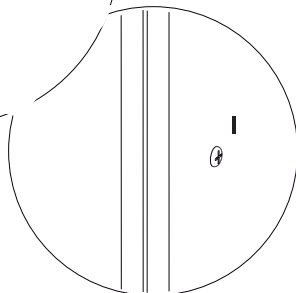
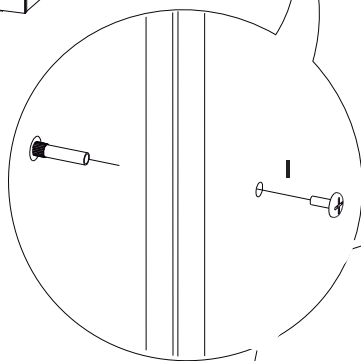
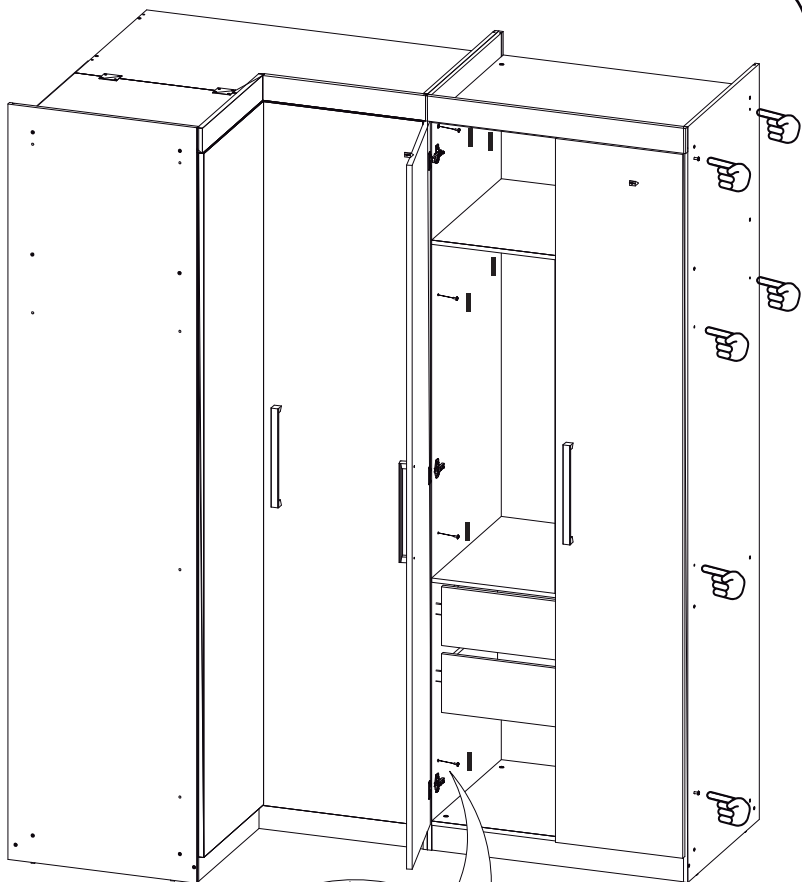


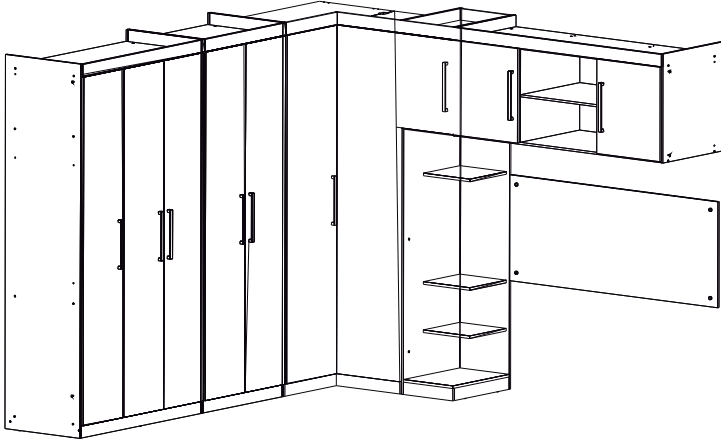
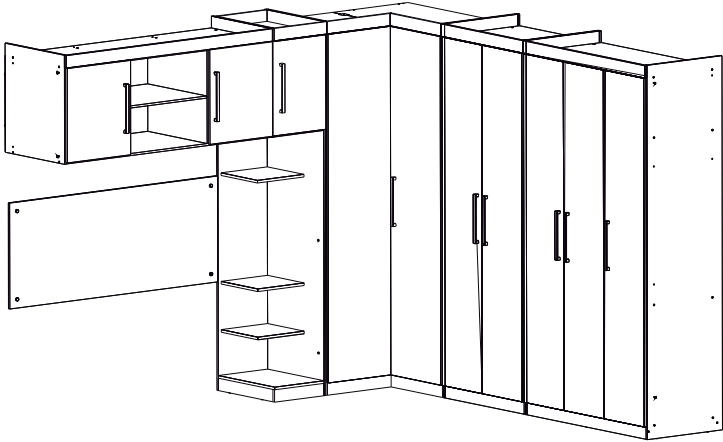


26



27





Dicas para assegurar a garantia e prolongar a vida útil do seu móvel

Limpeza

Use um pano macio, levemente umedecido com água. É possível o uso de detergente neutro, ou sabão neutro com água.

Manutenção

Para garantir estabilidade e durabilidade, é recomendado reapertar os parafusos de tempos em tempos.

Ventilação

A falta de ventilação e excesso de calor pode prejudicar a durabilidade e acabamento do produto.