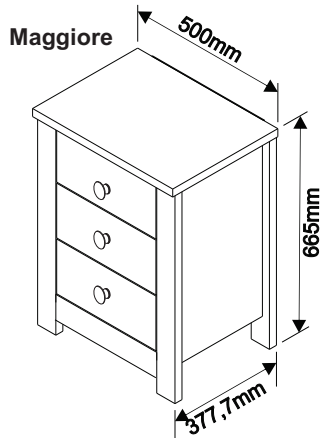


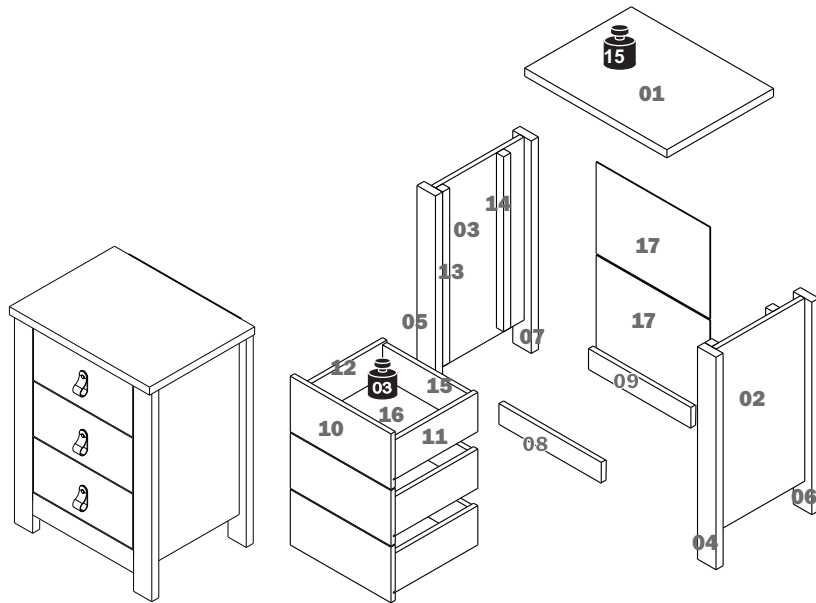
N°	CÓDIGO CODE CÓDIGO	DESCRIÇÃO DESCRIPTION DESCRIPCIÓN	DIMENSÃO (mm) DIMENSION (mm) DIMENSIÓN (mm)			QUANTIDADE QUANTITY CANTIDAD
			COMP. LEN. LON	LARG. WID. ANC.	ESP. DEPTH. ESP.	
1	27811	TAMPO/ TOP PANEL/ TAPA	500	375	18	1
2	41609	LATERAL DIREITA / RIGTH SIDE/ LATERAL DERECHA	560	312	15	1
3	41610	LATERAL ESQUERDA/ LEFT SIDE/ LATERAL IZQUIÉRDA	560	312	15	1
4	27815	PÉ FRONTAL DIREITO/ RIGHT FRONT FOOT/ PIÉ FRONTAL DERECHO	650	65	25	1
5	27899	PÉ FRONTAL ESQUERDO/ LEFT FRONT FOOT/ PIÉ FRONTAL IZQUIÉRDO	650	65	25	1
6	27816	PÉ TRASEIRO DIREITO/ RIGHT BACK FOOT / PIÉ TRASERO DERECHO	650	65	25	1
7	27900	PÉ TRASEIRO ESQUERDO/ LEFT BACK FOOT/ PIÉ TRASERO IZQUIÉRDO	650	65	25	1
8	27809	TRAVESSA FRONTAL / FRONT BATTEN/ TRAVESA FRONTAL	360	60	25	1
9	27810	TRAVESSA TRASEIRA /BACK BATTEN/ TRAVESA TRASERA	360	60	25	1
10	27803	FRENTE GAVETA/ DRAWER FRONT/ FRENTE CAJÓN	354	170	15	3
11	27807	LATERAL DE GAV DIR/ RIGHT SIDE OF DRAWER/ LATERAL DERECHA DE CAJÓN	300	120	15	3
12	27808	LATERAL GAV ESQ/ LEFT SIDE OF DRAWER / LATERAL IZQUIÉRDA DE CAJÓN	300	120	15	3
13	41607	DISTANCIADOR FRONTAL/ FRONT SPACER/ SEPARADOR FRONTAL	525	25	25	2
14	41608	DISTANCIADOR TRASEIRO/ BACK SPACER/ SEPARADOR TRASERO	525	25	25	2
15	27814	TRASEIRO GAVETA/ DRAWER BACK/ TRASERO CAJÓN	305	100	15	3
16	27804	FUNDO GAVETA/ DRAWER BOTTOM/ FONDO CAJÓN	318	307	2,5	3
17	27802	COSTA/ BACK/ RESPALDO	400	280	2,5	2



Rod. Prefeito Adolfo Nicolato, Km 10 - Rodeiro/MG - CEP:36510-000
+ 55 32 3577-3300 www.grupolopas.com.br



Maia



INSTRUÇÕES DE MONTAGEM CRIADO MAGGIORE/ CRIADO MAIA
ASSEMBLY INSTRUCTIONS MAGGIORE BEDSIDE NEW
INSTRUCCIONES DE ARMADO MESA DE LUZ MAGGIORE NEW

Peso máximo suportado
Maximum weight supported
Peso máximo soportado

A - CAVILHA MADEIRA 6X30MM 6X30MM WOODEN DOWEL TARUGO DE MADEIRA 6X30MM	36
CÓD. 1977	
B - PAR CORREDIÇA PAIR OF SLIDES PAR DE RIELES	03
300MM CÓD. 30898	
C - PARAFUSO 3,5X14MM 3,5X14MM SCREW TORNILLO 3,5X14MM	28
CÓD. 2834	
D - PARAFUSO 3,5X35MM 3,5X35MM SCREW TORNILLO 3,5X35MM	20
CÓD. 2841	
E - PARAFUSO 5X50MM 5X50MM SCREW TORNILLO 5X50MM	04
CÓD. 16954	
F - PREGO 10X10 10X10 NAIL CLAVO 10X10	20
23MM CÓD. 2259	
G - SAPATA PAD ZAPATA	04
CÓD. 2513	
H - PERFIL H H PROFILE PERFIL H	01
400X23X6MM CÓD. 28002	
I - PARAFUSO MINIFIX MINIFIX SCREW TORNILLO MINIFIX	18
31x7MM CÓD. 2859	
J - TAMBOR 15MM 15MM CONNECTOR CONECTOR 15MM	18
CÓD. 2913	
K - PUXADOR HANDLE TIRADOR	03
CÓD. 25944	
L - PARAFUSO M4X20MM M4X20MM SCREW TORNILLO M4X20MM	03
CÓD. 25357	
M - TAPA FURO MINIFIX 16MM 16MM SCREW COVER (MINIFIX) TAPA ORIFICIO 16MM (MINIFIX)	14
CÓD ROVERE SOFT: 19656 CÓD IMBUÍIA SOFT: 2546 CÓD CARVALHO SOFT: 19655 CÓD BRANCO: 2542	
N - PUXADOR COURO COURO HANDLE TIRADOR COURO	03
CÓD. 65277	
O - PARAFUSO UNIÃO UNION SCREW TORNILLO DE UNION	03
CÓD. 65284	

TERMO DE GARANTIA

DISPOSIÇÕES E PRAZOS DE GARANTIA

A Móveis Lopas estipula que o produto especificado terá garantia legal de 90 (noventa) dias, a partir da data de emissão da nota fiscal, contra defeitos de fabricação nos termos do artigo 26, II do CDC. Quaisquer garantias adicionais fornecidas pelo loja são de responsabilidade exclusiva destes, sendo, portanto os únicos responsáveis em caso de defeito do produto após a garantia legal, concedida pela fabricante.
A Móveis Lopas não possui pontos de assistência técnica.
Constatado o eventual defeito de fabricação, desde que, dentro do prazo de garantia legal, o consumidor deverá entrar em contato com a loja onde adquiriu o produto.
No prazo de garantia, as partes eventualmente defeituosas serão substituídas gratuitamente, por outra da mesma linha e modelo.
O projeto, instalação e a montagem na residência do consumidor não serão de responsabilidade da Móveis Lopas.
A montagem deve seguir corretamente as instruções dos manuais que se encontram dentro da embalagem de cada módulo.
Esta garantia é válida em todo território brasileiro.

EXCLUSÃO DA GARANTIA

O presente termo exclui de sua garantia:
Danos causados em consequências de acidentes, mau uso, manuseio ou deslocamento incorreto dos produtos;
Avarias ou defeitos causados por montagem inadequada;
Danos em decorrência de agentes externos (inundações, incêndios, etc);
Danos causados pela utilização do produto em ambientes sujeitos a gases corrosivos, umidade excessiva, mofo, acondicionamento em locais de altas/baixas temperaturas, poeira ou acidez.
Danos causados por infestação de cupins e outras pragas;
Defeitos por exposição a luz solar excessiva;
Desgaste natural devido ao uso do produto;

CUIDE BEM DO SEU MÓVEL

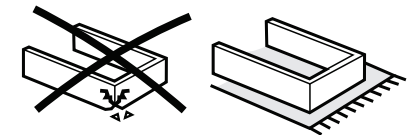
Dicas de limpeza e conservação:
- Para limpar corretamente seu produto, use sempre um pano liso e levemente umedecido com água;
- Não se esqueça de enxugar o seu móvel! Ele não deve permanecer úmido, pois a água pode prejudicar o acabamento ou causar mofo na madeira;
- Não se recomenda o uso de produtos à base de amoníaco.
- Não utilize esponja de aço ou qualquer material que possa arranhar a superfície do produto durante a limpeza.
- Não utilize plásticos ou papéis coloridos para forrar seu móvel.
- Evite arrastar objetos em cima do móvel. Eles podem riscar e prejudicar o acabamento do seu móvel.
- O material dos seus móveis tem um tratamento contra fungos e cupins, mesmo assim, em ambientes infestados recomenda-se a dedetização antes de instalar o seu móvel.
- Tente evitar a exposição direta ao sol. Sugere-se utilização de cortinas para proteger seu móvel;

TAKING GOOD CARE OF YOUR FURNITURE

Cleaning and caring instructions:
- Wipe the wood furniture down with a moist cloth to properly clean the furniture.
- Do not forget to dry your furniture out. Humidity can damage the finish or create mold.
- Chemical products are not recommended;
- Never clean the furniture with scouring powders, steel scrubber pads or any other product which can scratch its
- Furniture surfaces should not be covered with colored plastic or paper sheets.
- Avoid dragging objects on top of the furniture. They might scratch the finishing.
- Wood furniture are made of mould and termites resistant materials, however, it is recommended to use termiticides in infested places before installing the furniture.
- Avoid furniture exposure to direct Sun light. Drapers suggested.

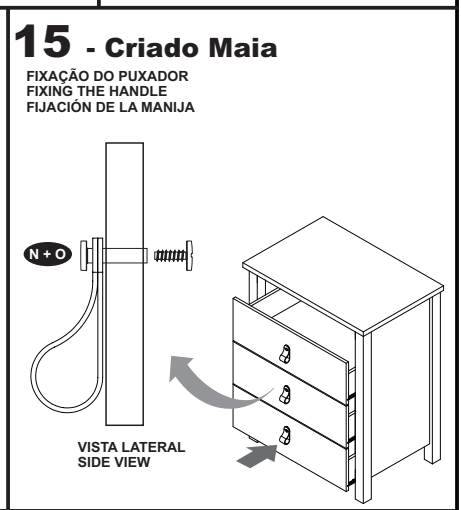
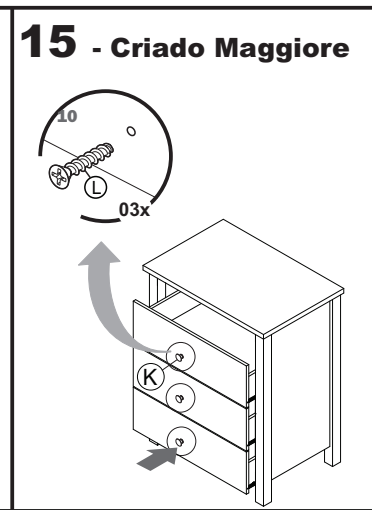
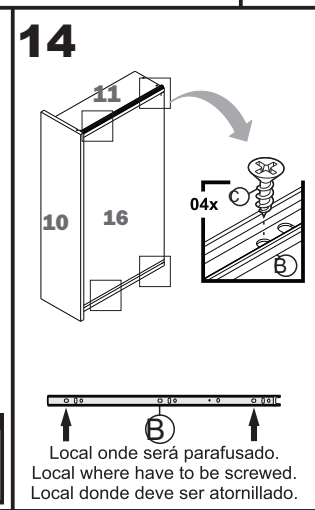
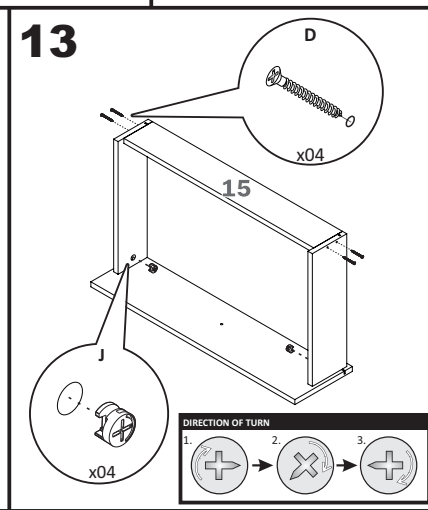
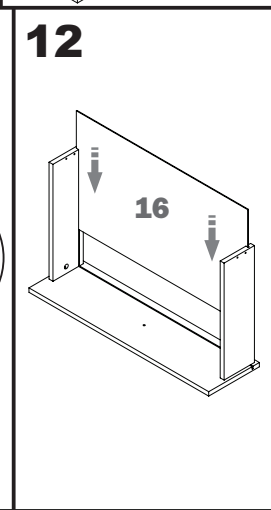
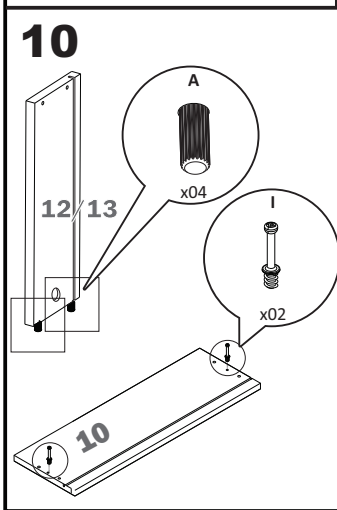
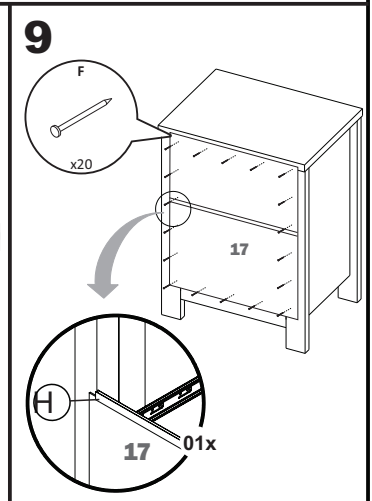
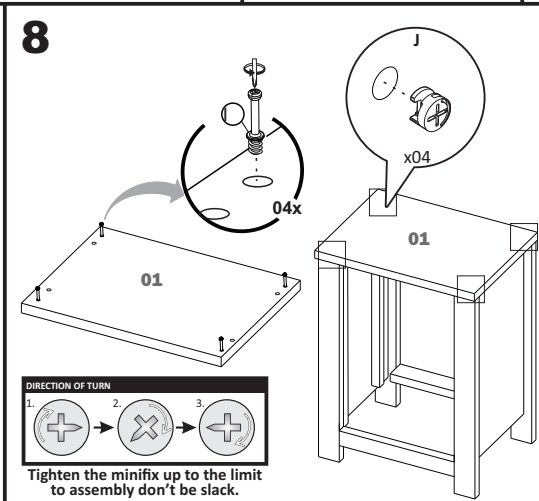
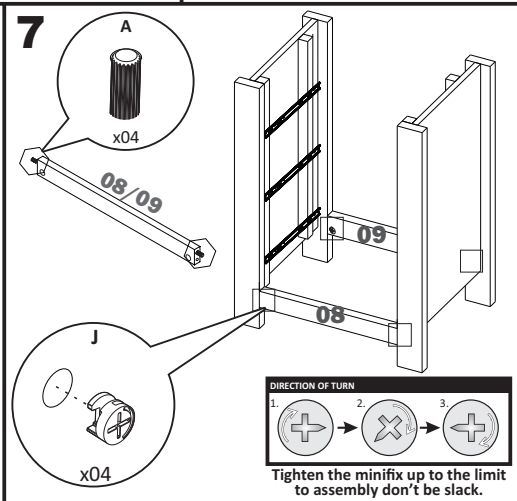
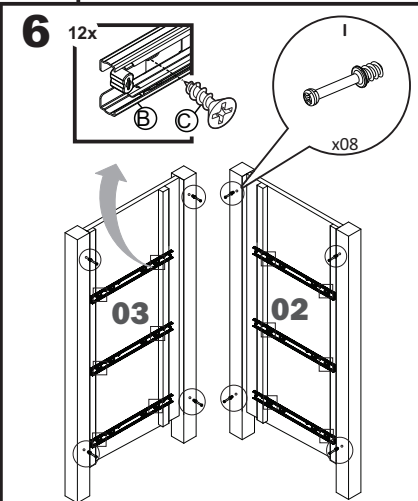
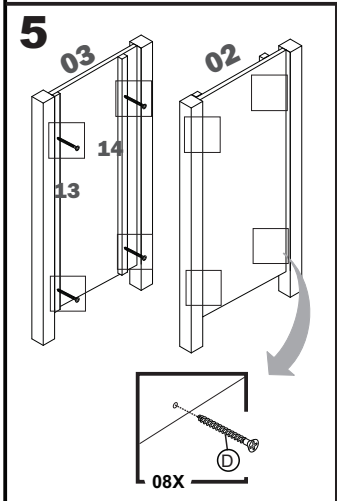
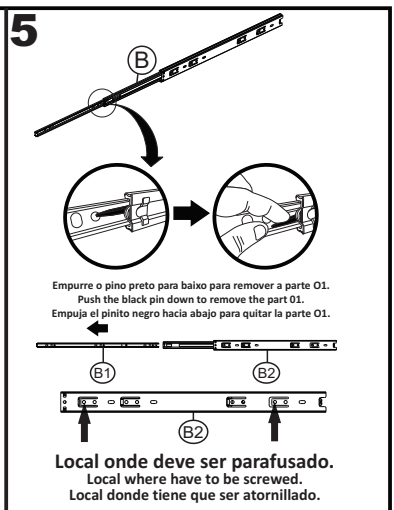
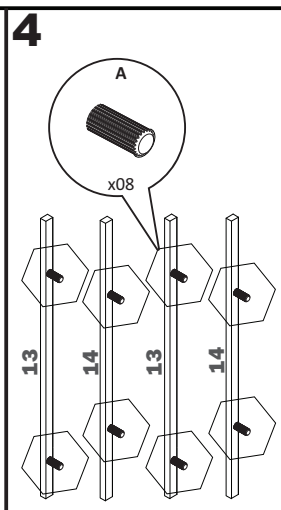
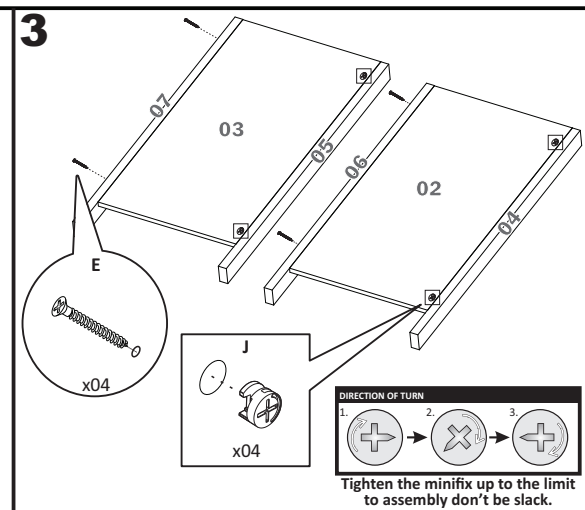
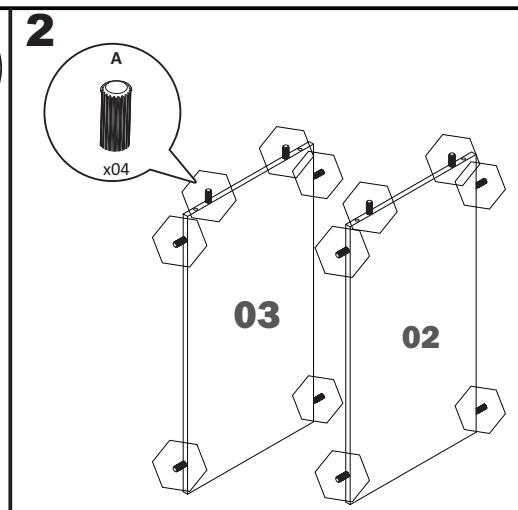
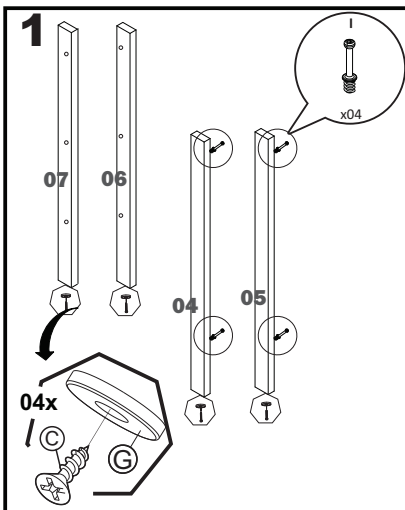
CUIDE BIEN DE SU MUEBLE

Indicaciones de limpieza y conservación
- Para limpiar correctamente su muebles de madera, siempre use un paño húmedo.
- No se olvide de secar su muebles! No debe permanecer húmedo, pues el agua puede perjudicar el acabado o causar moho en la madera.
- No es recomendable utilizar productos con amoníaco.
- No utilizar esponjas de acero o cualquier material que dañe la superficie de los muebles.
- No utilizar plásticos o papeles coloridos para forrar los muebles.
- Evite arrastrar objetos encima de los muebles. Ellos pueden riscar o dañar el acabado de su mueble.
- El material de los muebles tiene un tratamiento contra los hongos y las polillas, aun así, en ambientes infestados, se recomienda desinfectar antes de instalar su mueble.
- Evite la exposición directa al sol. Se sugiere la utilización de cortinas para proteger sus muebles.



As ferramentas necessárias para montagem do produto não são fornecidas.
The necessary tools for assembly aren't supplied.
Las herramientas necesarias para armar los productos no son fornecidas.

Sugestão da quantidade de pessoas necessárias para montagem.
Tip of the number of people required for product assembly.
Consejo de la cantidad de personas necesarias para el armado de productos.



Agora que você já comprou o seu móvel, ele merece ser montado do jeito certo.

Erros de montagem causam mais de **60%** dos danos em móveis.

Por que contratar?

Tranquilidade do **início ao fim** da montagem



PROFISSIONAIS QUALIFICADOS

Especialistas certificados na **MadeiraMadeira Serviços**.



FERRAMENTAS PROFISSIONAIS

que **protegem** seus móveis.



AGENDAMENTO EM 24 HORAS

escolha a data e o turno **ideais para** você.



GARANTIA DE 3 MESES

de cobertura **completa**.

Mais de 1 MILHÃO DE MONTAGENS
★ com avaliação **4.7** ★

Mariana S., São Paulo

"Chegaram no horário e montaram tudo rapidamente. Serviço incrível!"



Carlos R., Belo Horizonte

"Tentei montar sozinho e foi um desastre. Com a **MadeiraMadeira Serviços** ficou perfeito."



Ana P., Rio de Janeiro

"Agendamento ágil e **montagem pontual e perfeita**. Recomendo demais!"



Agende agora pelo QR Code

Madeira**Madeira** Serviços · Atendimento em todo o Brasil



Escaneie o QRCode