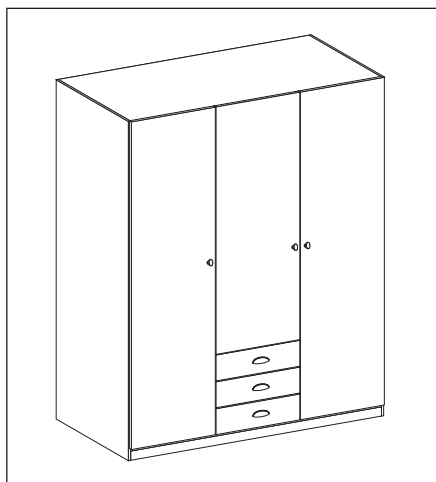
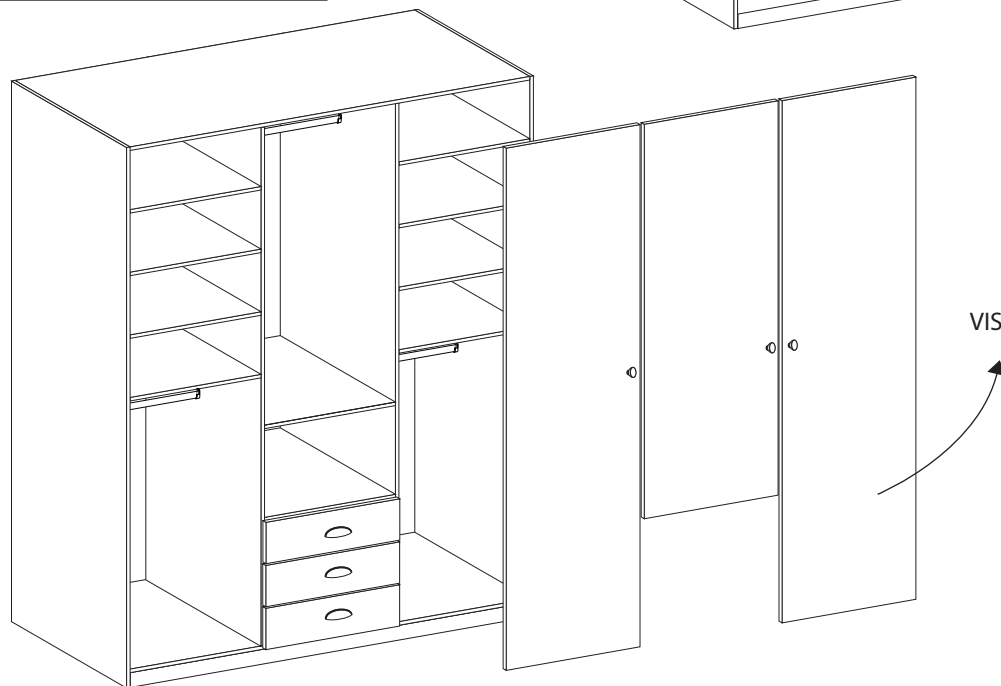
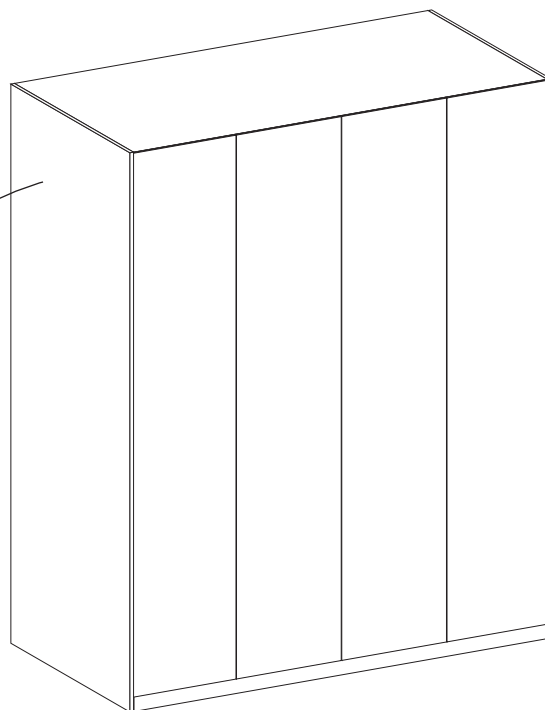




Indústria e Comércio de Móveis



VISTA FUNDO



VISTA FRONTAL

Roupeiro 3 Portas 3 gavetas

Manual de montagem

DESCRIÇÃO DE PEÇAS

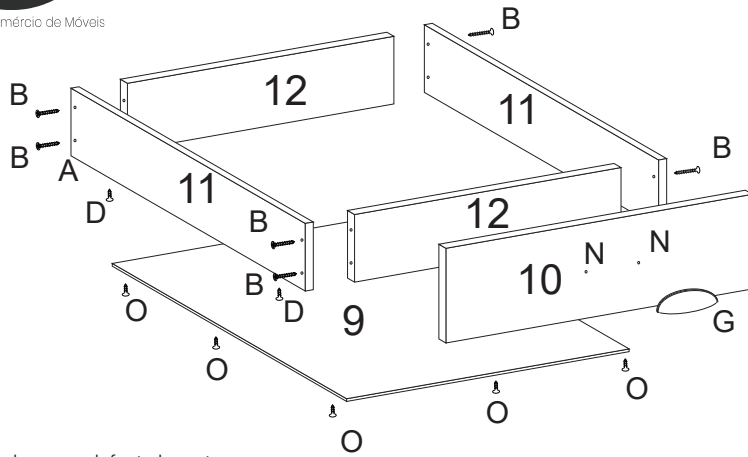
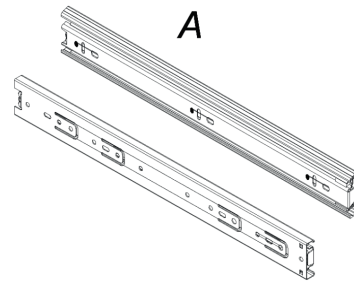
Ref.	Descrição	Dimensões (mm)	Quant.
1	CHAPÉU	1370 X 450 X 15	01
2	BASE INFERIOR	1370 X 450 X 15	01
3	LATERAL DIREITA	1830 X 450 X 15	01
4	LATERAL ESQUERDA	1830 X 450 X 15	01
5	DIVISÓRIA	1750 X 450 X 15	02
6	PRATELEIRAS	446 X 450 X 15	10
7	RODAPÉ	1370 X 50 X 15	02
8	FUNDO ARMÁRIO	1780 X 348 X 03	04
9	FUNDO GAVETA	398 X 420 X 03	03
10	FRENTE DA GAVETA	460 X 140 X 15	03
11	LATERAIS DA GAVETA	400 X 100 X 15	06
12	CONTRA/FUNDO E POSTERIOR GAVETA	390 X 100 X 15	06
13	PORTA MAIOR	1780 X 460 X 15	02
14	PORTA MENOR	1348 X 460 X 15	01

A	Corrediça 35mm	3 PARES	
B	Parafuso 4,0x50mm	88	
C	Parafuso 4,0x25mm	12	
D	Parafuso 3,5x16mm	72	
E	Prego 10 x 10	30	
F	Puxador portas	03	
G	Puxador gaveta	03	
H	Dobradiça/ Calço	09	
I	Suporte Cabideiro	06	
J	Tubo Cabideiro	03	
K	Tapa Furo	68	
L	Cavilha	16	
M	Perfil plástica de fundo	03	
N	Parafuso puxador 3,5x25	06	
O	Parafuso flangeado	24	

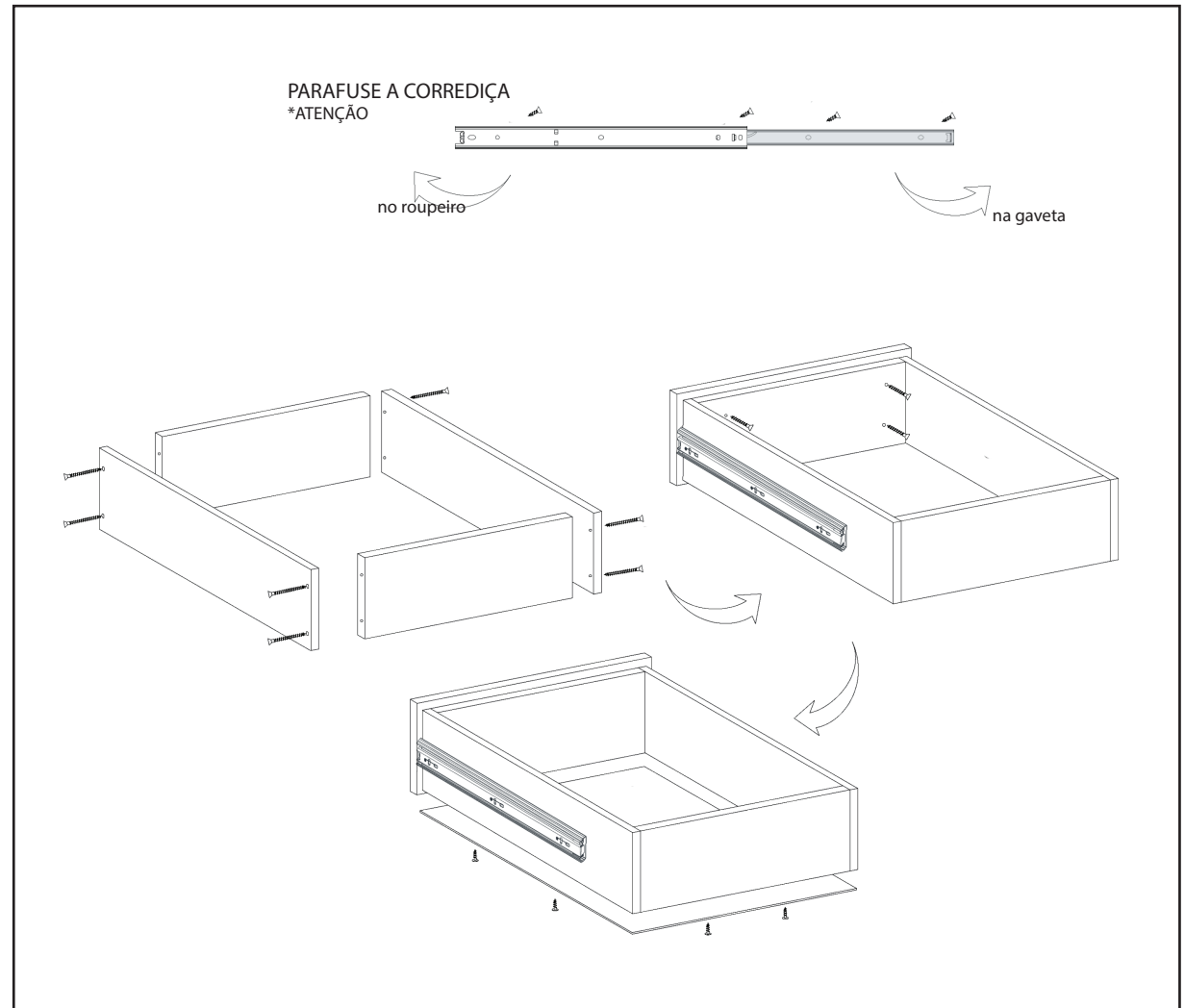
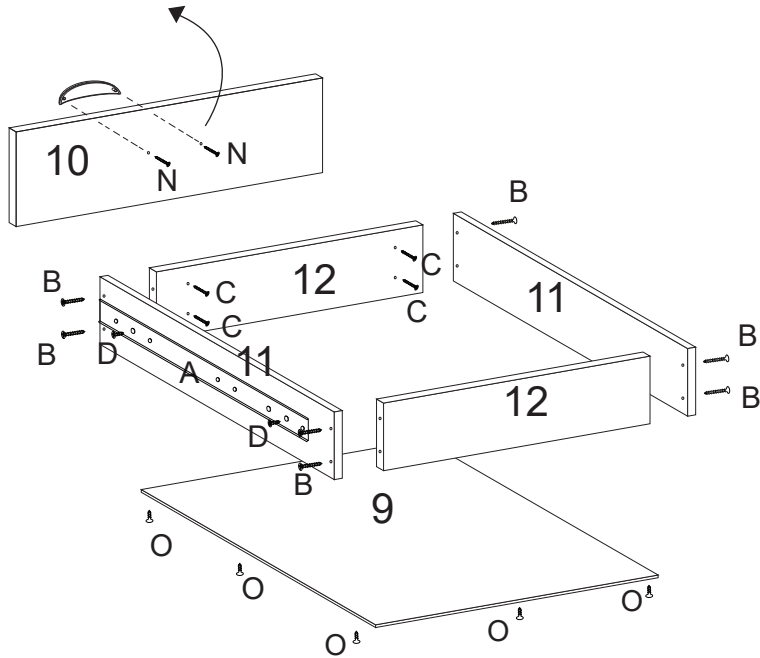


Indústria e Comércio de Móveis

Roupeiro 3 Portas 3 gavetas



*ATENÇÃO
PARAFUSE o puxador na peça da frente da gaveta
antes de parafusar a peça posterior



PARAFUSE A CORREDIÇA
*ATENÇÃO

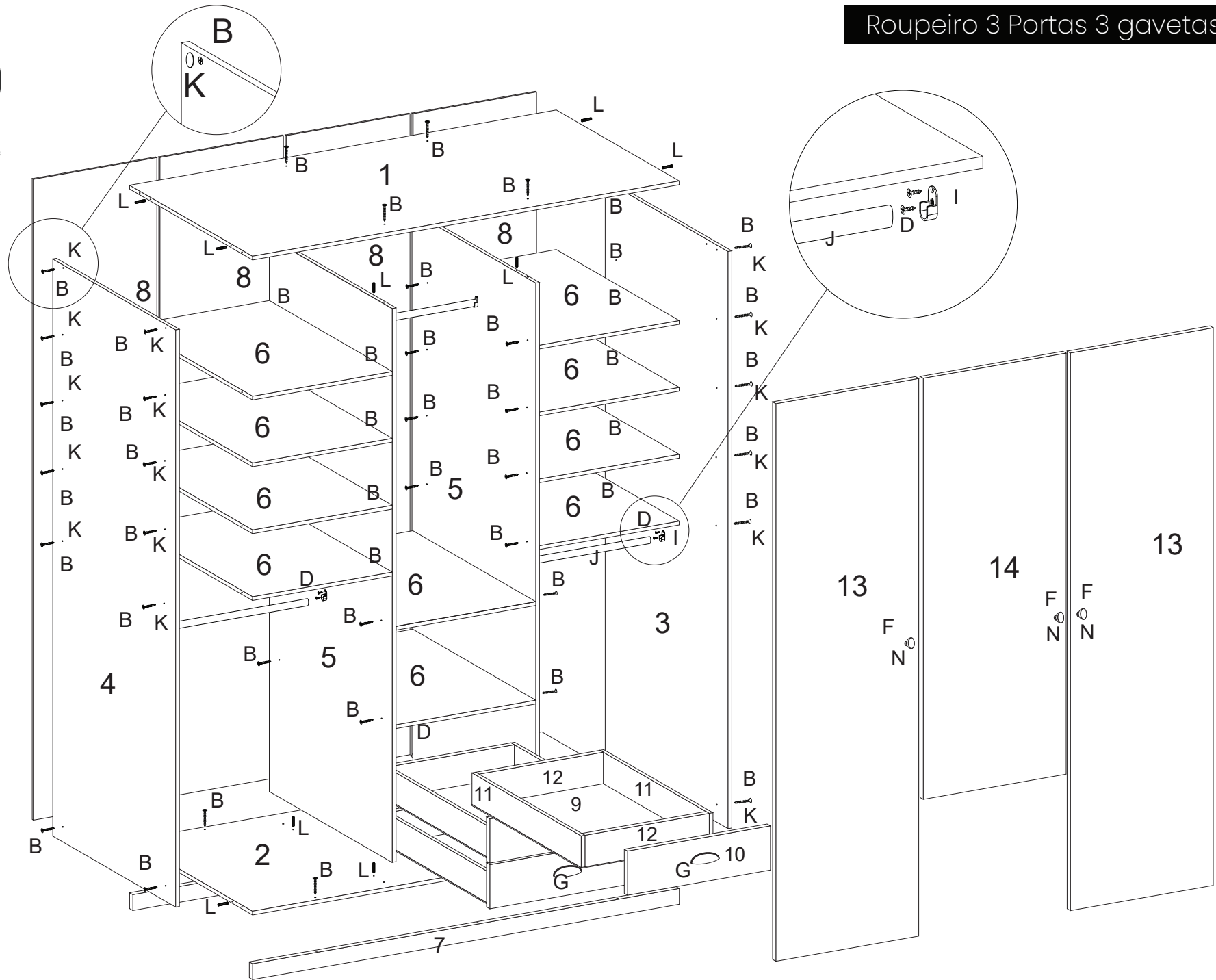
no roupeiro

na gaveta



Indústria e Comércio de Móveis

Roupeiro 3 Portas 3 gavetas





Indústria e Comércio de Móveis

Roupeiro 3 Portas 3 gavetas

