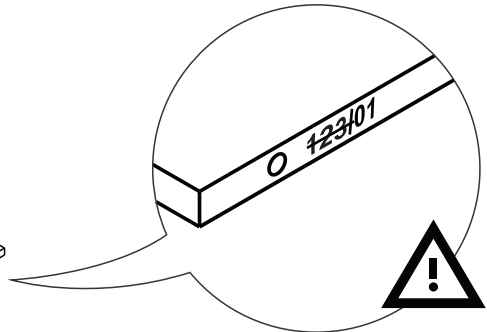
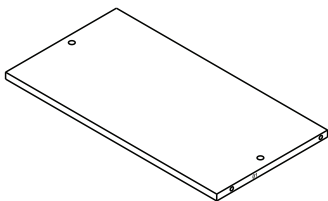
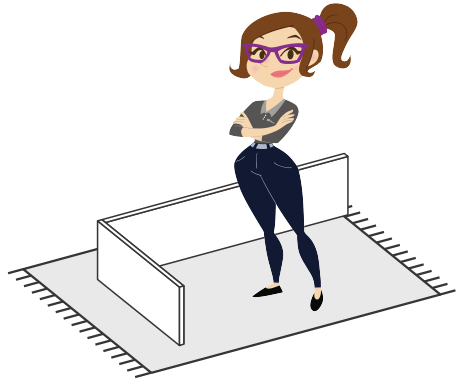
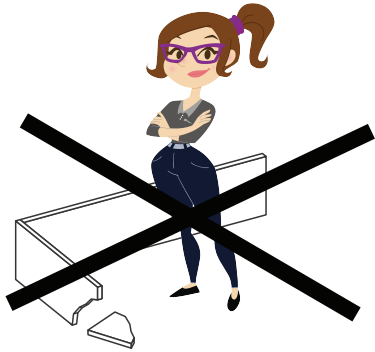
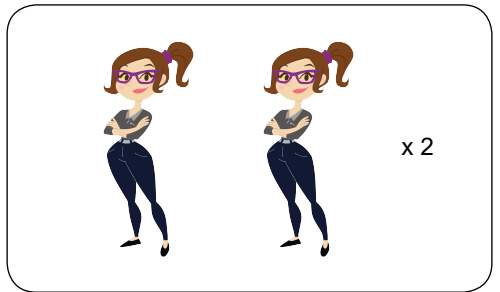
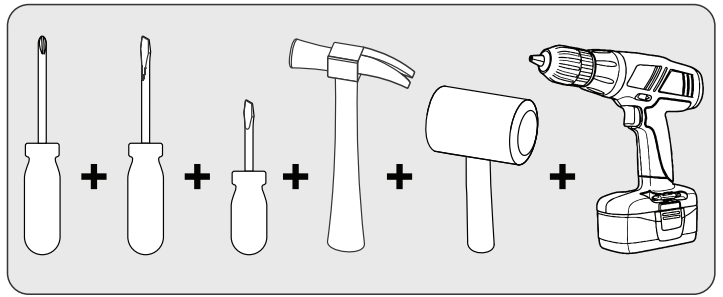
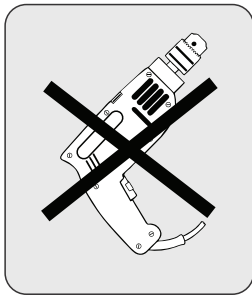


RACK FINLÂNDIA

V1-18/08/2021



Nossos produtos são garantidos por 90 dias contra defeitos de fabricação. Ao constatar um problema coberto pela garantia, entre em contato com a loja onde o produto foi comprado. Ela estará capacitada para atendê-lo da melhor forma diante de cada caso. Reclamações de garantia somente poderão ser atendidas se o termo de garantia for apresentado no ato de reivindicação, acompanhado de sua nota fiscal de compra.

Nuestros productos están garantidos contra defectos de fabricación por 90 días, a partir de la compra. Ao constatar un problema protegido por la garantía, póngase en contacto con la tienda donde se adquirió el producto. Ella estará capacitada para atenderlo de la mejor manera de acuerdo con cada caso.

Our products are guaranteed against manufacturing defects for 90 days from the date of purchase. When you find a problem covered by the warranty, please contact the store where the product was purchased. The store be able to serve you in the best way in each case.

Exclusões

- Desgaste natural ou danos causados por água, maresia, ferrugem, incêndio, calor, cupins e pragas em geral
- Montagem, manutenção e uso inadequado
- Não cumprimento das recomendações técnicas do esquema
- Montagens e desmontagens após a primeira instalação
- Instalações elétricas e outras afins

Exclusiones

- Desgaste natural o daños causados por agua, maresia, incendios, calor, termitas y plagas en general
- Montaje, mantenimiento y uso inadecuado
- No cumplimiento de las recomendaciones técnicas del esquema
- Montaje y desmontaje después de la primera instalación
- Instalaciones eléctricas y otras afines

Exclusions

- Natural wear or damage caused by water, sea, rust, fire, heat, termites and plagues in general
- Assembly, maintenance and improper use
- Failure to comply with the technical recommendations of the assembly instructions
- Assembly and disassembly after first installation

Importante

A Linea Brasil não autoriza nenhuma pessoa, loja ou entidade assumir em seu nome qualquer outra garantia que não conste no certificado. A fabricante reserva-se no direito de efetuar nos produtos eventuais modificações que considerar necessárias, sem prejudicar as características essenciais. Os produtos terão peças de assistência para reposição no período de 1 ano a contar de sua retirada do mercado, desde que haja matéria-prima equivalente, observando o dispositivo no Art.32 da Lei 8.078/90 (Cód. Defesa do Consumidor). O atendimento para produtos fora de linha é feito por programação especial, através da loja revendedora sob aprovação de consulta prévia ao fabricante.

Importante / Linea Brasil no autoriza a ninguna persona, tienda o entidad a asumir in su nombre cualquier otra garantía que no figure en el certificado. El fabricante se reserva el derecho de efectuar en los productos eventuales modificaciones que considere necesarias, sin perjudicar las características esenciales. Los productos tendrán piezas de asistencia para reposición en el período de 1 año a partir de su retirada del mercado. La atención para productos fuera de línea es hecha por programación especial, a través de la tienda revendedora bajo aprobación de consulta previa al fabricante.

Important / Linea Brasil does not authorize any person, store or entity to assume on its behalf any other warranty that does not appear on the certificate. The manufacturer reserves the right to make in the products any modifications that it considers necessary without prejudice to the essential characteristics. The products will have replacement parts within one year of being withdrawn from the market. The service for off-line products is done by special programming, through the store reseller under prior consultation with the manufacture.

INSTRUÇÕES DE LIMPEZA E CONSERVAÇÃO

CLEAN AND PRESERVATION INSTRUCTURE / INSTRUCCIONES PARA LA LIMPIEZA Y CONSERVACION

Para retirar pó, utilize um pano seco, espanador ou aspirador. Se necessário para uma limpeza mais efetiva, utilize um pano levemente úmido com água. Finalize com uma flanela limpa e seca.

To take dirty, use a dry cloth, duster or vacuum. If necessary to take the dust, use a wet cloth. Finish with a clean and dry flannel.

Para eliminar el polvo, utilice un paño seco, mopa o la aspiradora. Si es necesario para una limpieza más eficaz, con paño ligeramente humedecido con agua. Terminar con un paño limpio y seco.



! IMPORTANTE / IMPORTANT / IMPORTANTE

Não utilize produtos abrasivos como álcool e detergentes, como também esponjas rígidas ou palhas de aço na limpeza dos móveis.

Do not use abrasives such as alcohol and detergent, taugh soaker also steel wool to clean the furniture.

No use limpiadores abrasivos como alcohol y detergentes, así como esponjas rígidas o lana de acero para limpiar los muebles.



Proteja a superfície do móvel de objetos que transmitam calor ou umidade.

Protect the surface of the furniture against objects that can pass heat and humidity.

Proteja la superficie del mueble de objetos que transmitan calor o humedad.



Evitar o contato de água e produto de limpeza com o rodapé do produto, pois poderá danificá-lo.

Avoid the contact of water and cleaning products with baseboard, cause it should damage your product.

Evitar el contacto con agua y producto de limpieza con el rodapié del producto, pues poderá dañarlo.



Procure sempre utilizar flanela limpa e seca para limpeza.

Try always to use a clean and dry flannel to cleaning.

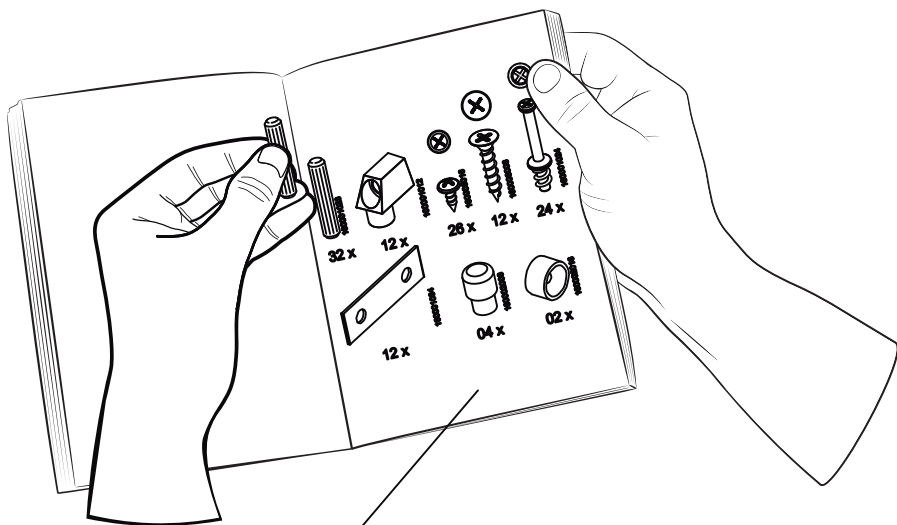
Busque siempre utilizar franela limpia y seca para la limpieza.



Cuidado com objetos pontiagudos, eles podem arranhar a superfície das portas e tampo.

Take care with sharp objects, they can scratch the door lid surface.

Cuidado con objetos afilados, ellos pueden rayar la superficie de las puertas y la tapa.



Preste Atenção! ¡Preste atención! Attention!



As ferragens dos nossos manuais são sempre apresentadas nas mesmas proporções da peça na vida real. Caso apareça alguma dúvida no decorrer do processo de montagem, coloque a ferragem ao lado do desenho e faça a consulta :D

Los accesorios de nuestros manuales siempre se presentan en las mismas proporciones que la pieza en la vida real. Si tiene alguna duda durante el proceso de montaje, coloque los accesorios junto al dibujo y haga una consulta :D

The accessories in our manuals are always presented in the same proportions as the spare part in real life. If you have any questions during the assembly process, place the accessory next to the drawing and make an inquiry :D

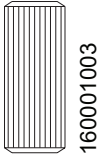
Símbolos: Símbolos: Symbols:



- + Parafuso Phillips
- Parafuso Fenda
- ⊙ Parafuso Allen

- + Tomillo Phillips
- Tomillo Ranurado
- ⊙ Tomillo Allen

- + Phillips screw
- Slotted Screw
- ⊙ Allen screw



160001003

08 x



160001004

24 x



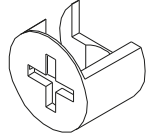
160006008

20 x



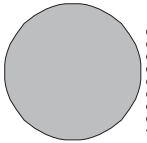
160001024

52 x



160001025

52 x



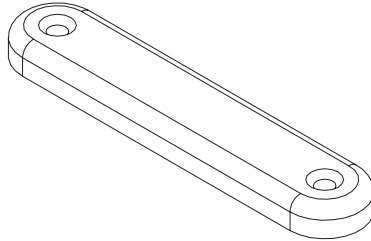
160002002

18 x



160002015

08 x



160002003

08 x



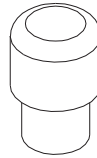
160006011

16 x



160006003

06 x



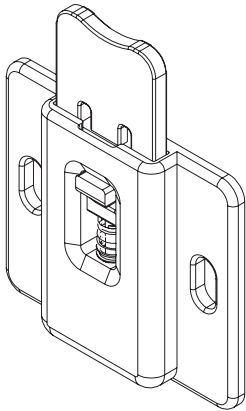
160002003

04 x



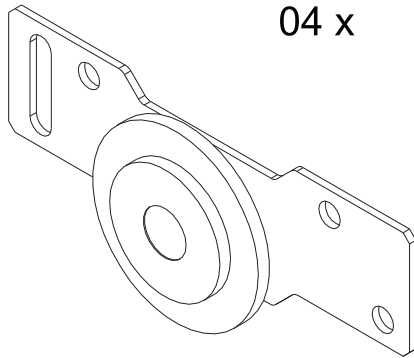
160003011

20 x



160003011

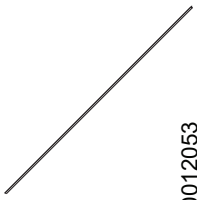
04 x



160003011

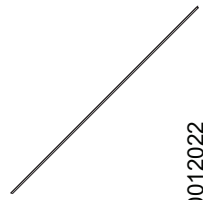
04x

01 x



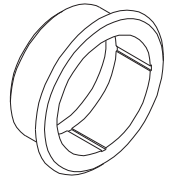
160012053

01 x

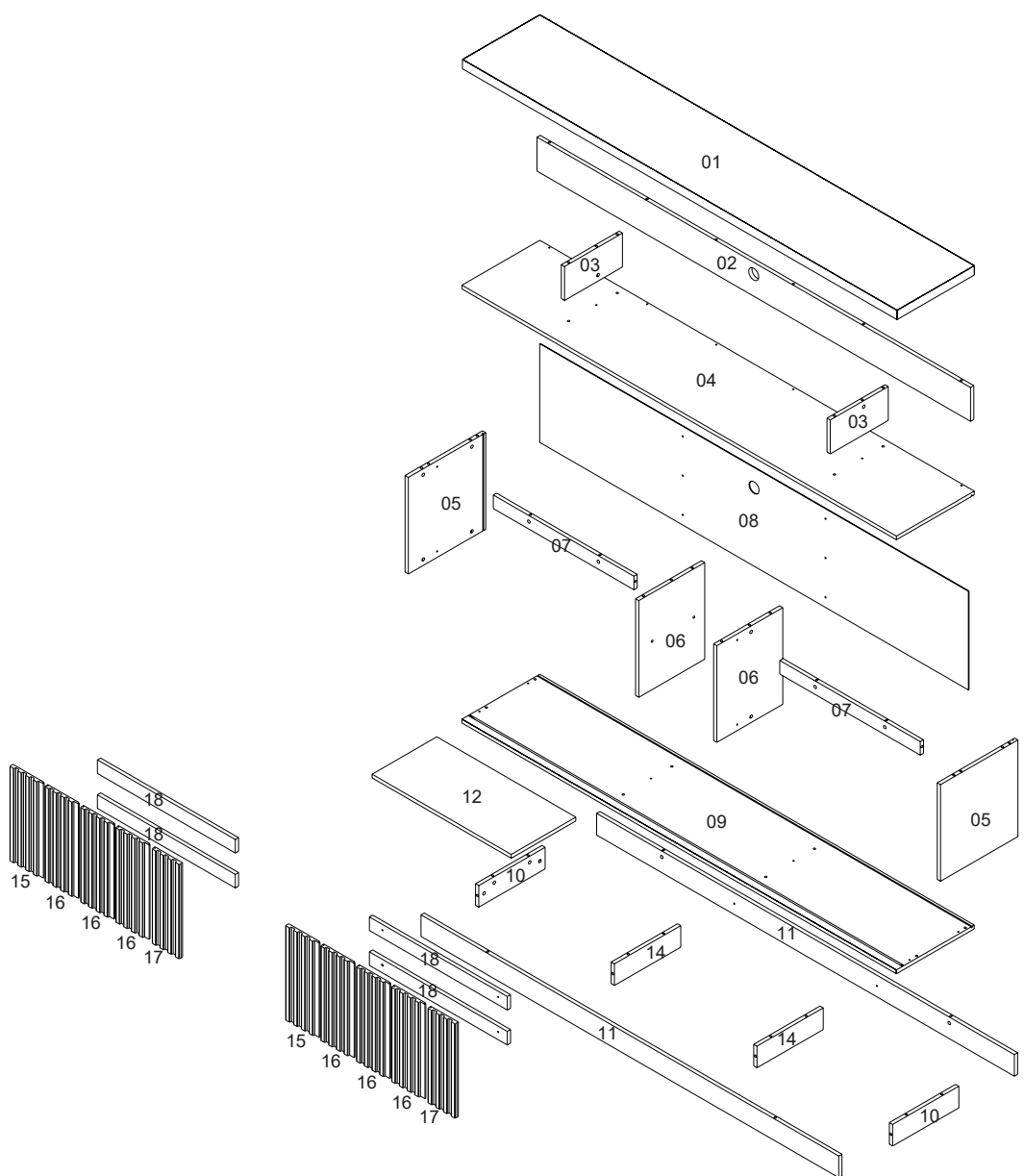


160012022

01 x



160002005

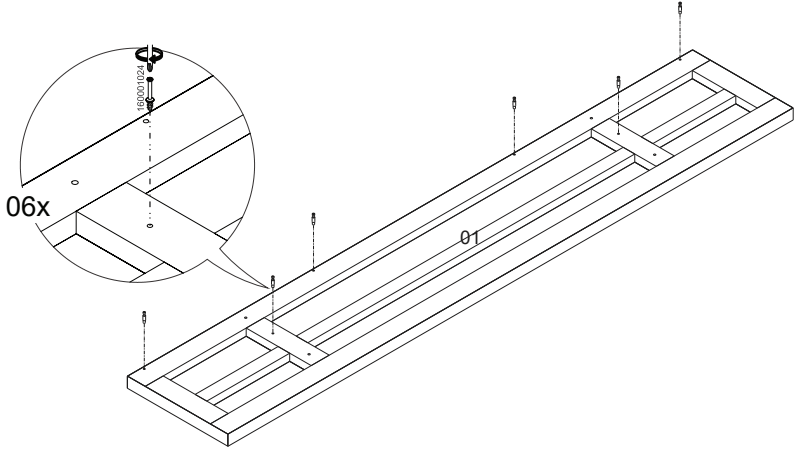
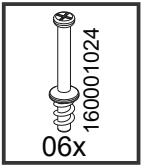


VOL.	ITEM	PEÇA	DESCRIÇÃO	DIMENSÕES (mm)			QTD.	MATERIAL
				COMP.	LARG.	ESP.		
2	1	510180001	TAMPO TV	2000	356	37	1	MDP
1	2	510180002	APOIO TAMPO	1996	135	15	1	MDP
2	3	510180003	DIVISÃO DVD	267	135	15	2	MDP
1	4	510180004	TAMPO INFERIOR	2000	359	15	1	MDP
2	5	510180005	LATERAL	385	357	15	2	MDP
2	6	510180006	DIVISÃO	385	300	15	2	MDP
2	7	510180007	APOIO	647	54	15	2	MDP
1	8	510180008	FUNDO	1973	393	2,8	1	MDF
1	9	510180009	BASE	2000	359	15	1	MDP
2	10	510180010	RODAPÉ LATERAL	305	86	15	2	MDP
1	11	510180011	RODAPÉ FRONTAL TRASEIRO	1923	86	15	2	MDP
2	12	510180012	PRATELEIRA MÓVEL	640	294	15	1	MDP
2	14	510180014	RODAPÉ CENTRAL	305	86	15	2	MDP
2	15	510182001	MOLDURA LATERAL 1	376	126	15	2	MDF
3	16	510182002	MOLDURA PORTA	376	147	15	6	MDF
2	17	510182003	MOLDURA LATERAL 2	376	147	15	2	MDF
3	18	510182005	TRAVESSA PORTA	634	54	15	4	MDP

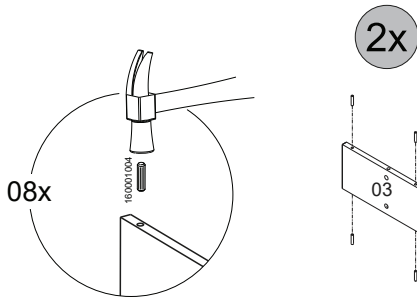
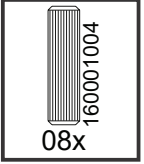
ITEM	ARTICULO
1	BASE TV
2	APOYO BASE
3	DIVISION CENTRAL
4	BASE INFERIOR
5	LATERAL
6	DIVISION
7	APOYO
8	FONDO
9	BASE
10	ZOCALO LATERAL
11	ZOCALO FRONTAL TRASERO
12	ESTANTE MOVIBLE
14	ZOCALO CENTRAL
15	MARCO LATERAL 1
16	MARCO PUERTA
17	MARCO LATERAL 2
18	APOYO PUERTA

ITEM	DESCRIPTION
1	TV BASE
2	BASE SUPPORT
3	CENTRAL DIVISION
4	LOVER BASE
5	LEFT
6	DIVISION
7	SUPPORT
8	LOWER
9	BASE
10	SIDE BASEBOARD
11	FRONT BACK BASEBOARD
12	MOVABLE SHELF
14	CENTRAL BASEBOARD
15	LATERAL LOWER
16	DOOR LOWER
17	LATERAL LOWER 2
18	DOOR SUPPORT

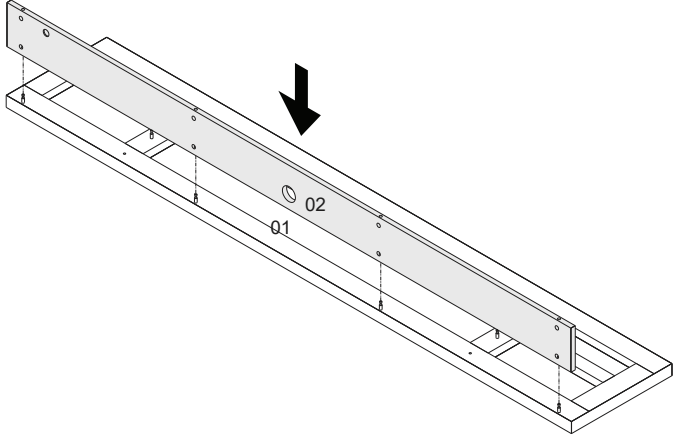
1



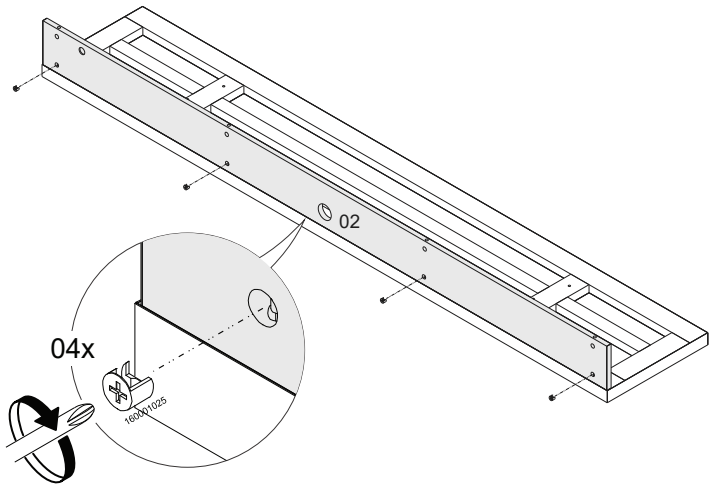
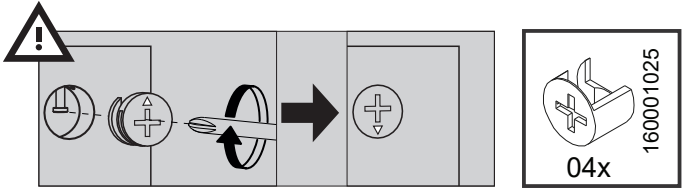
2



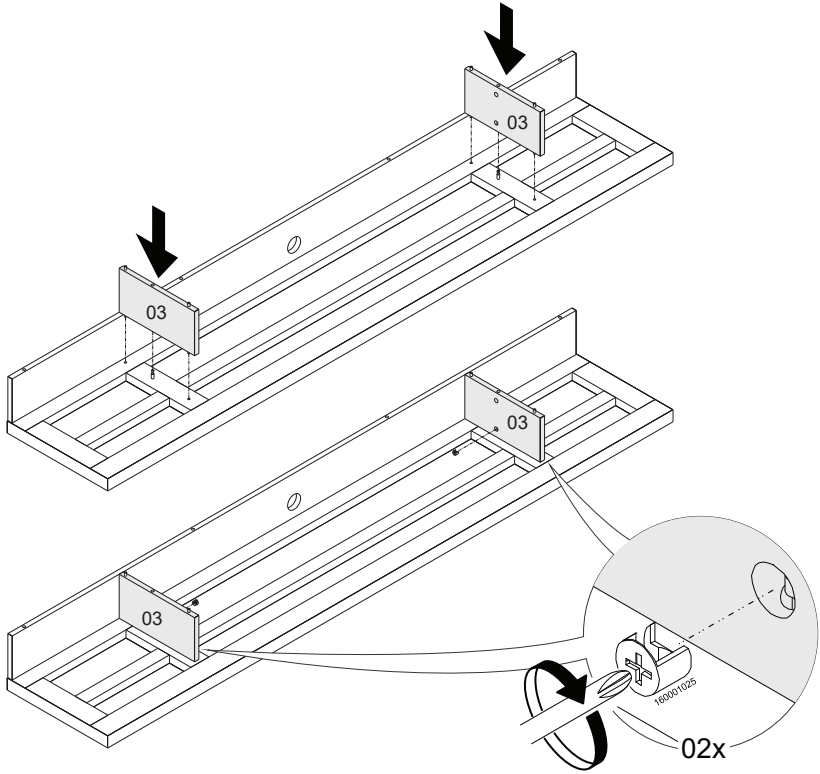
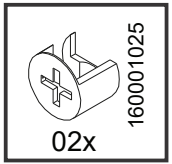
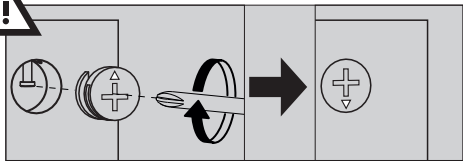
3



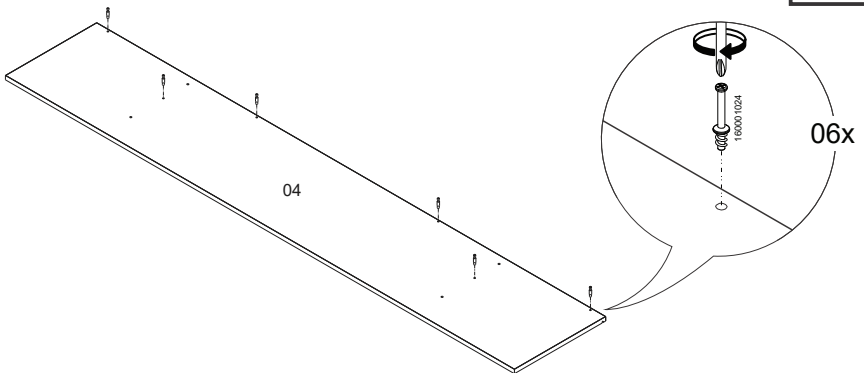
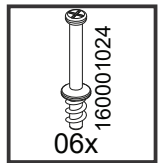
4



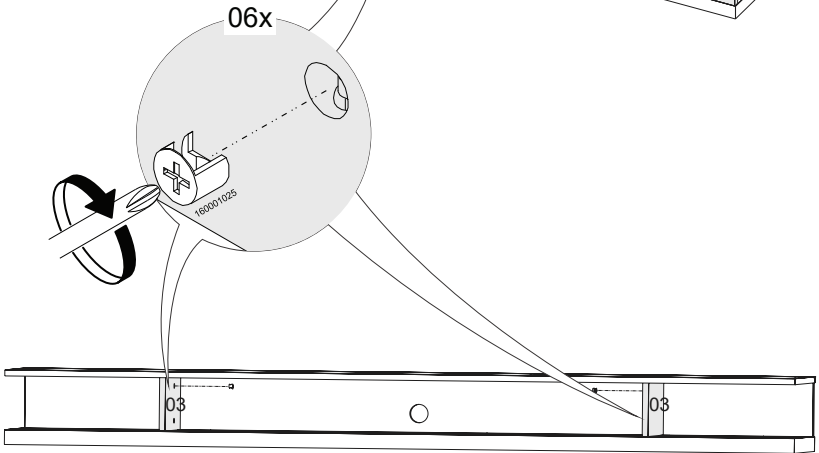
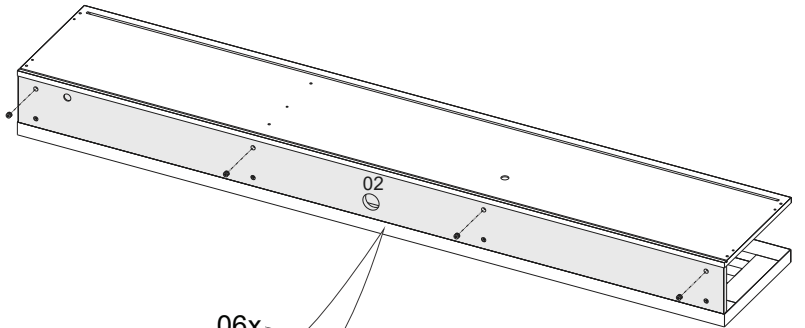
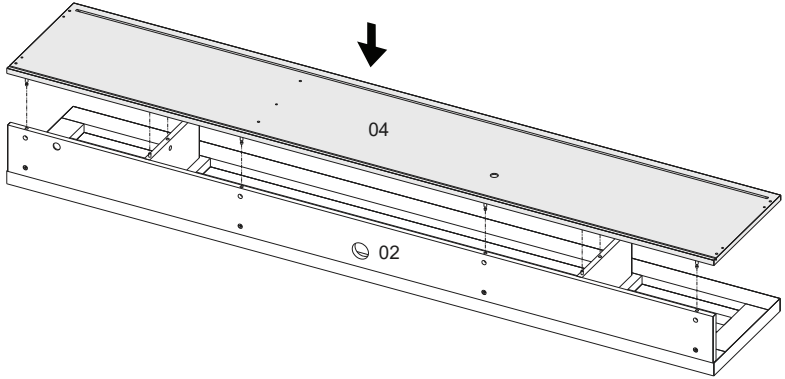
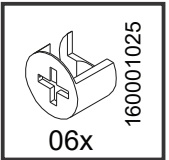
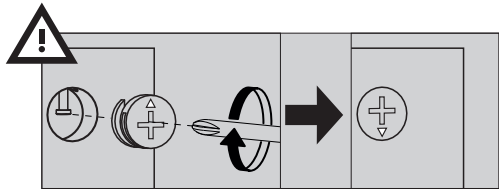
5



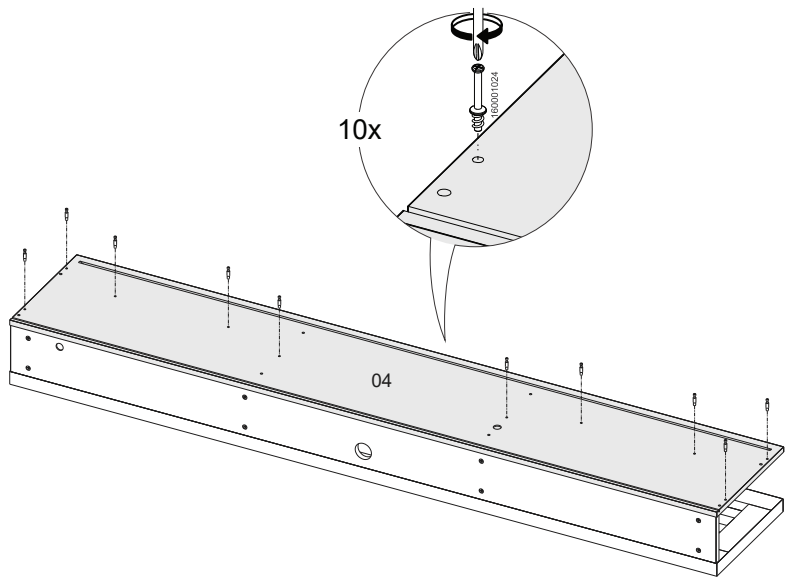
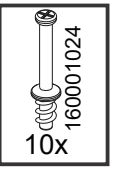
6



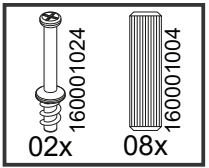
7



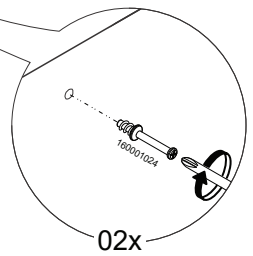
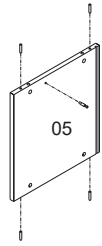
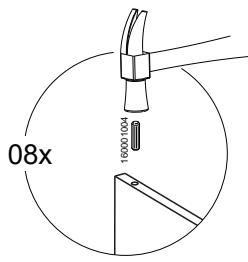
8



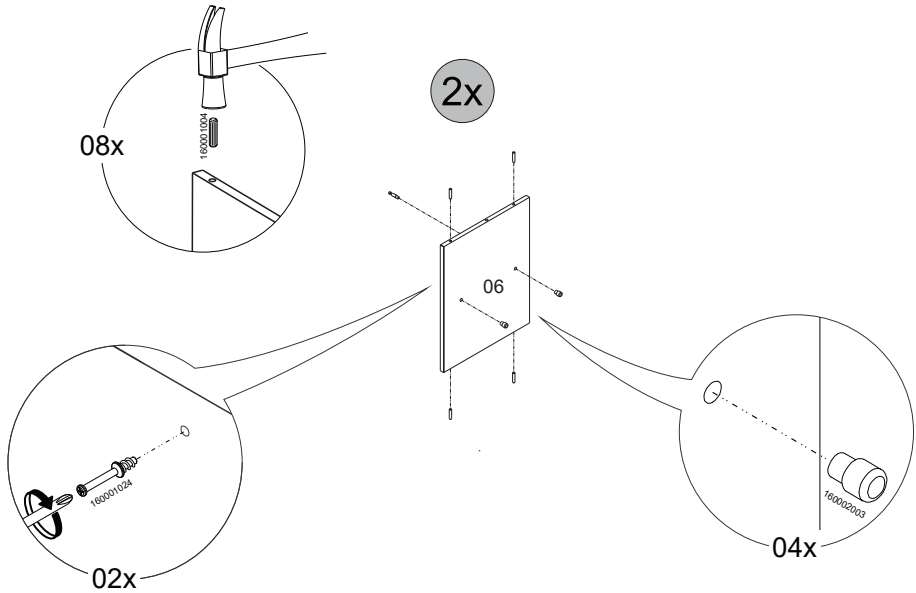
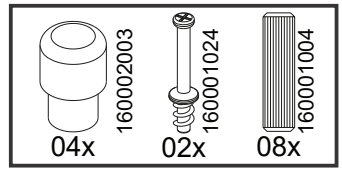
9



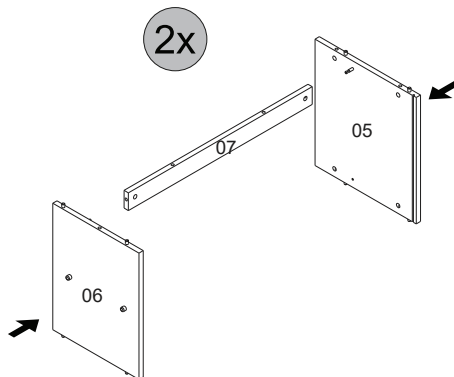
2x



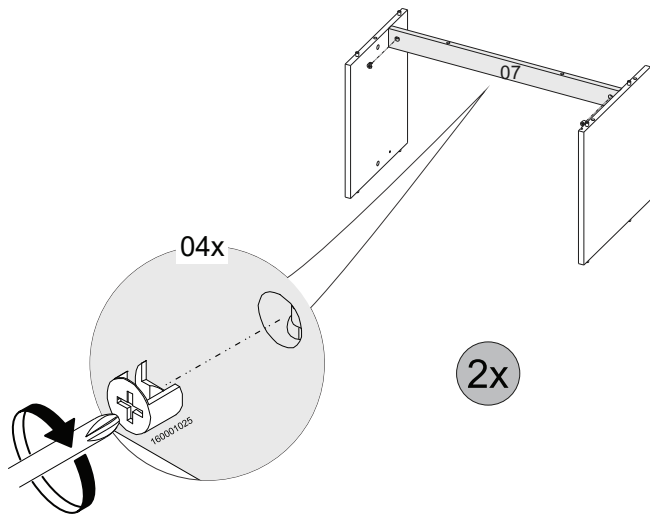
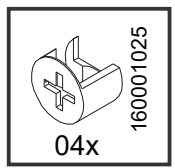
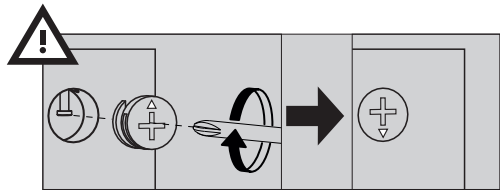
10



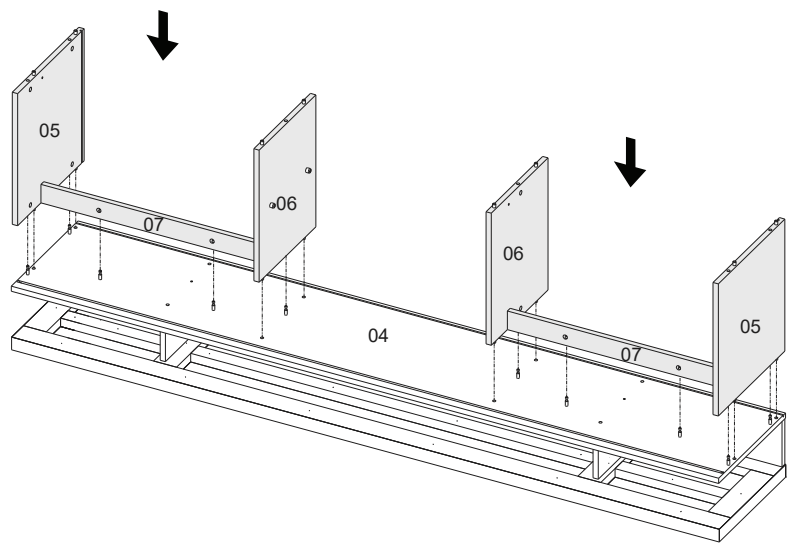
11



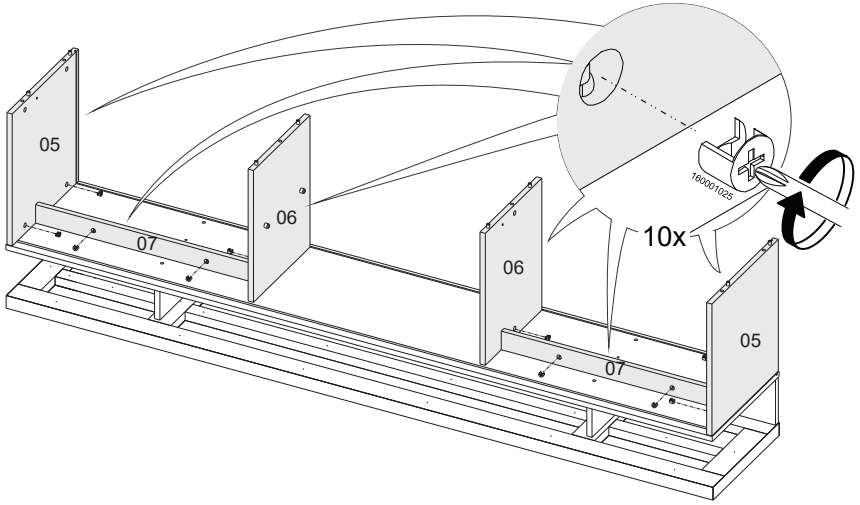
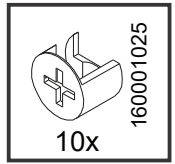
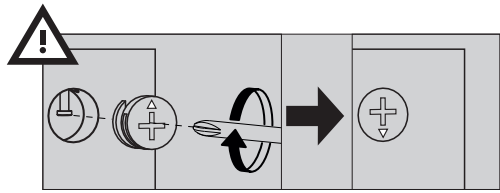
12



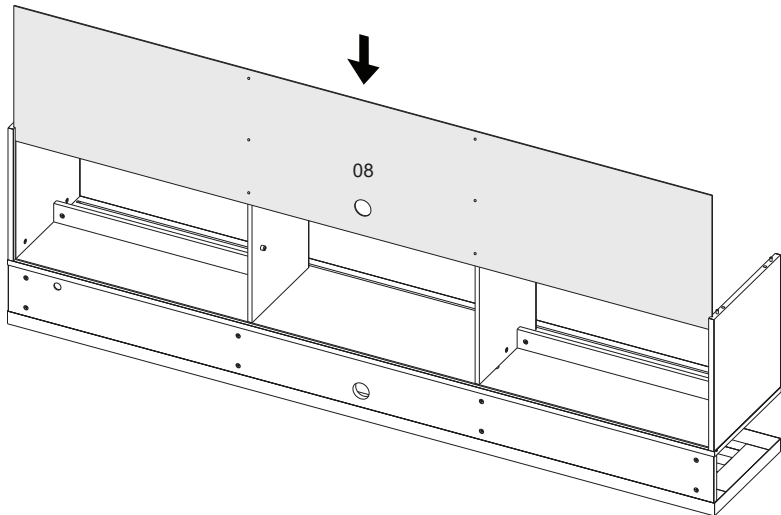
13



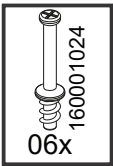
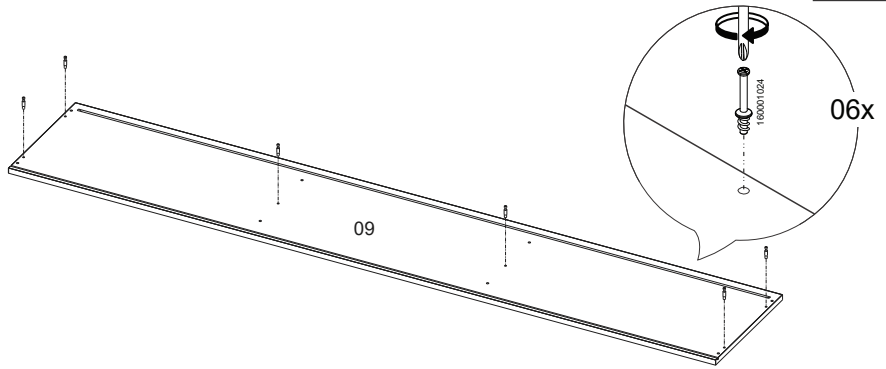
14



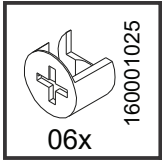
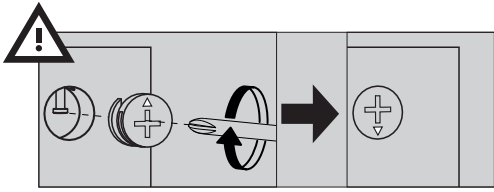
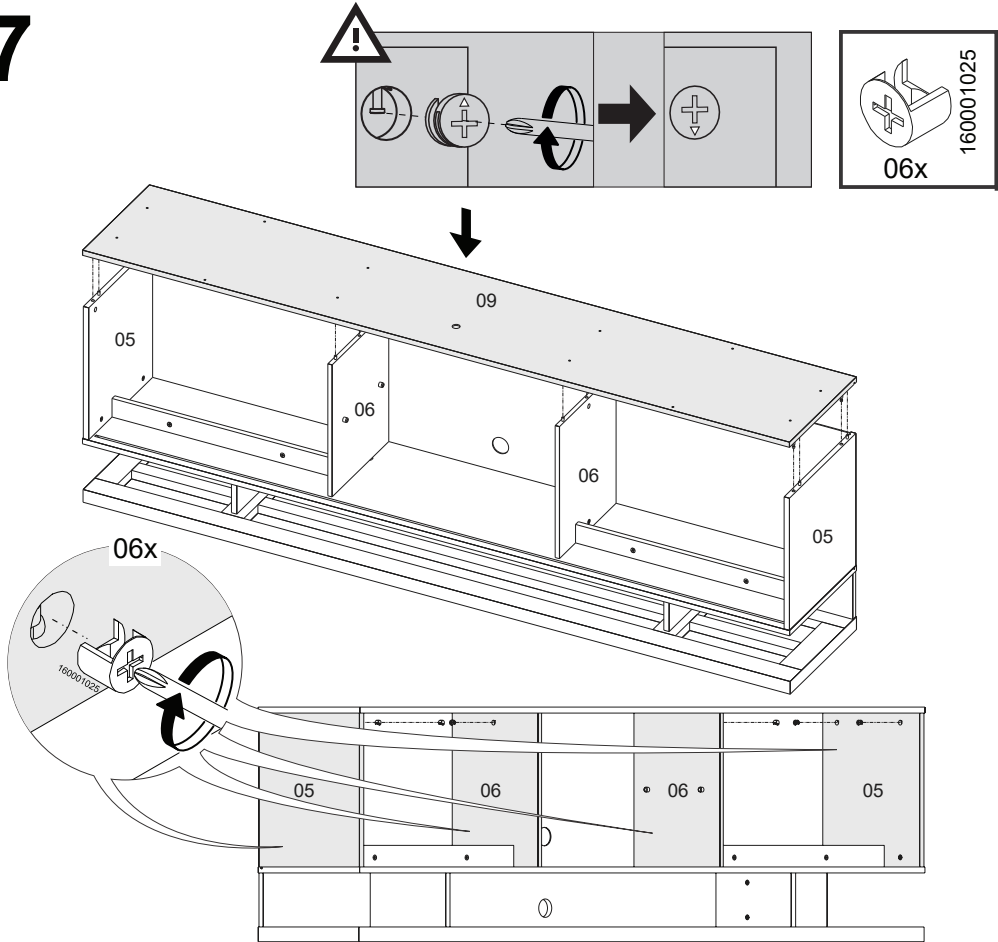
15



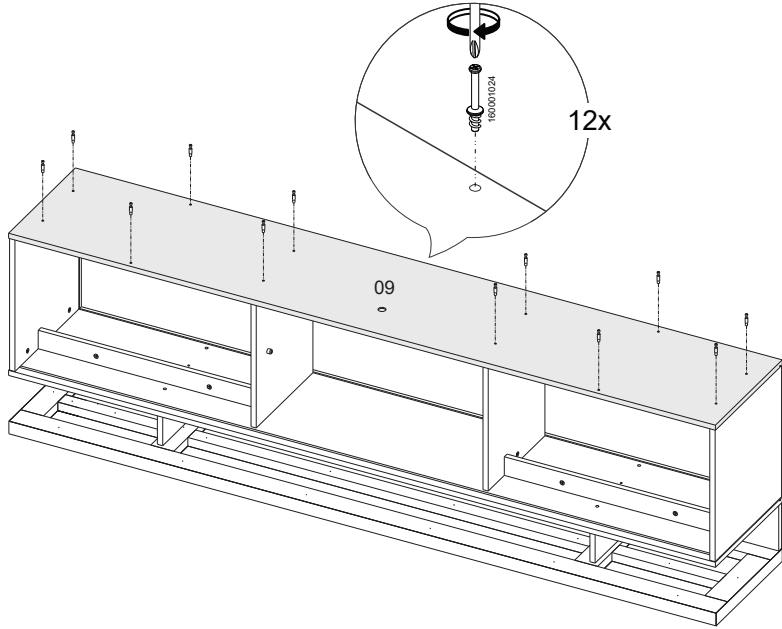
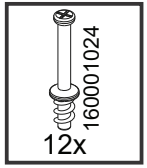
16



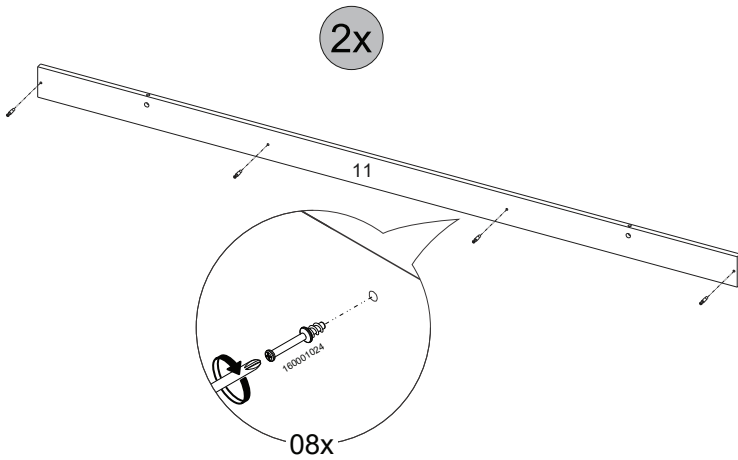
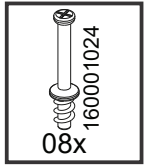
17



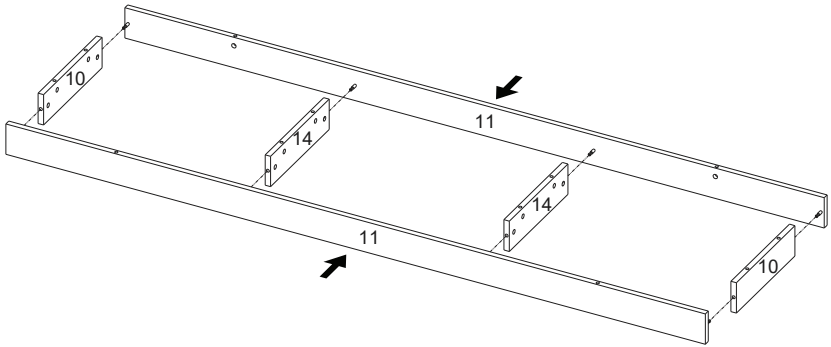
18



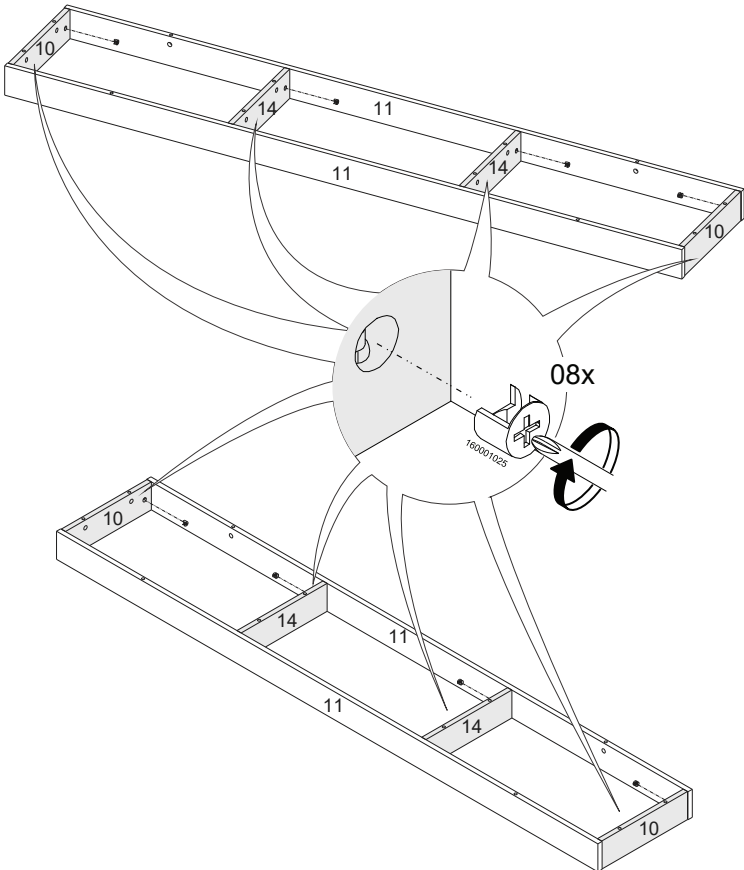
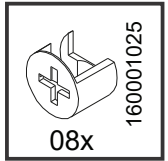
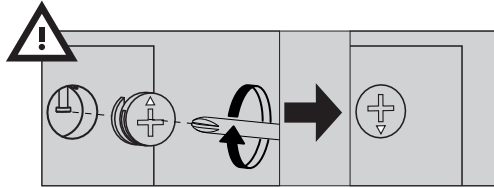
19



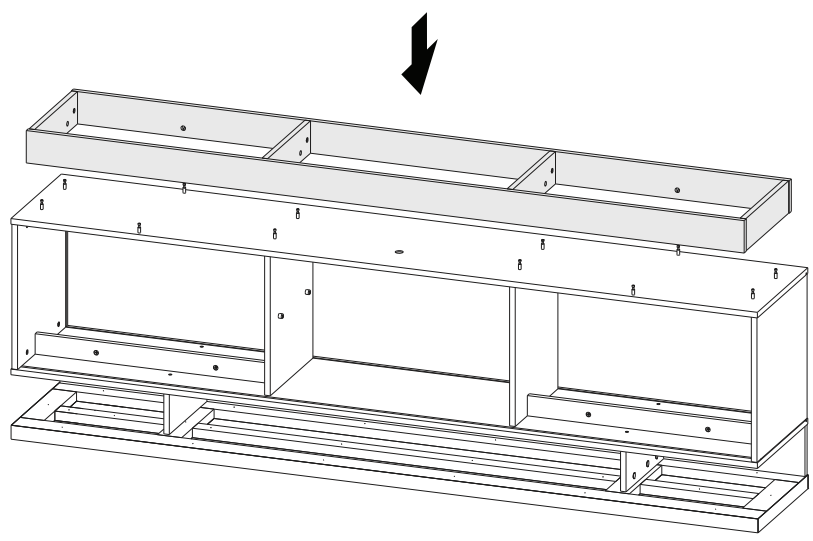
20



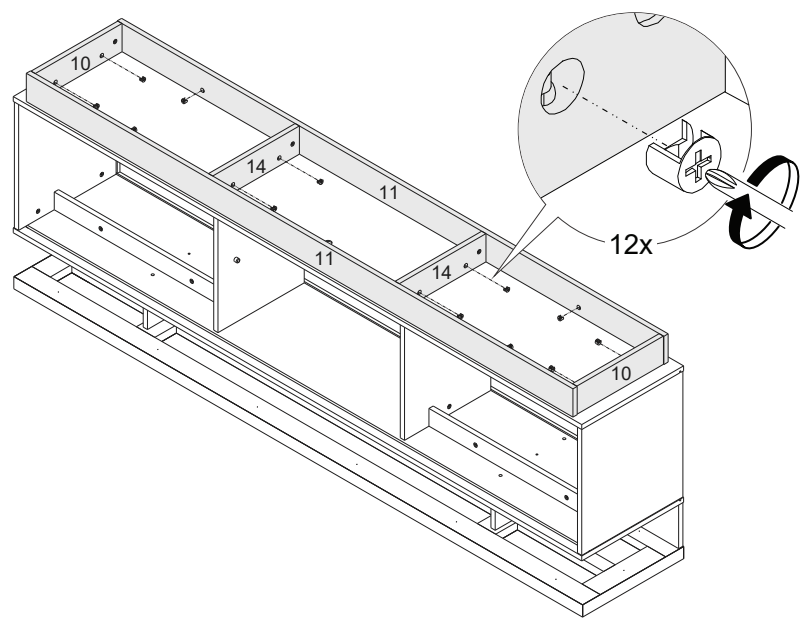
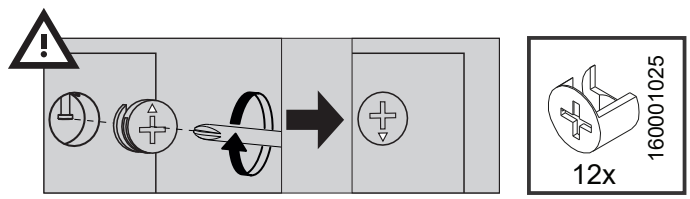
22



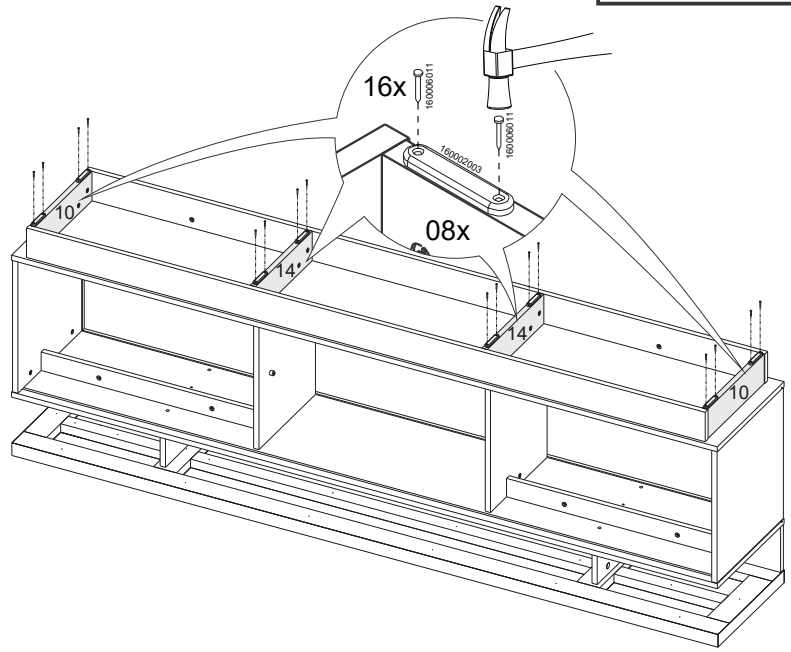
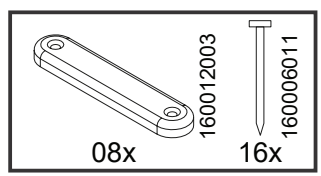
22



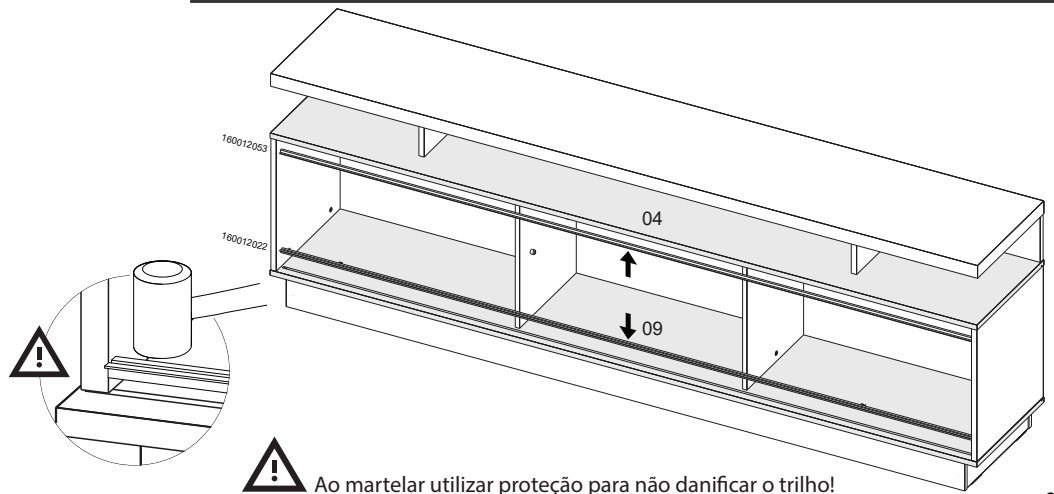
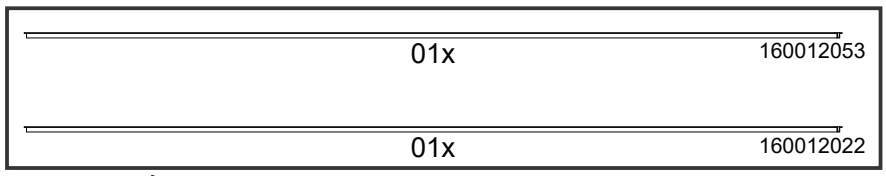
23



24

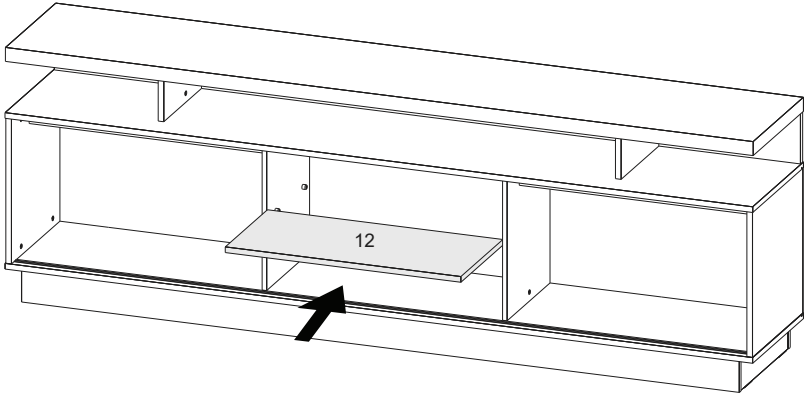


25

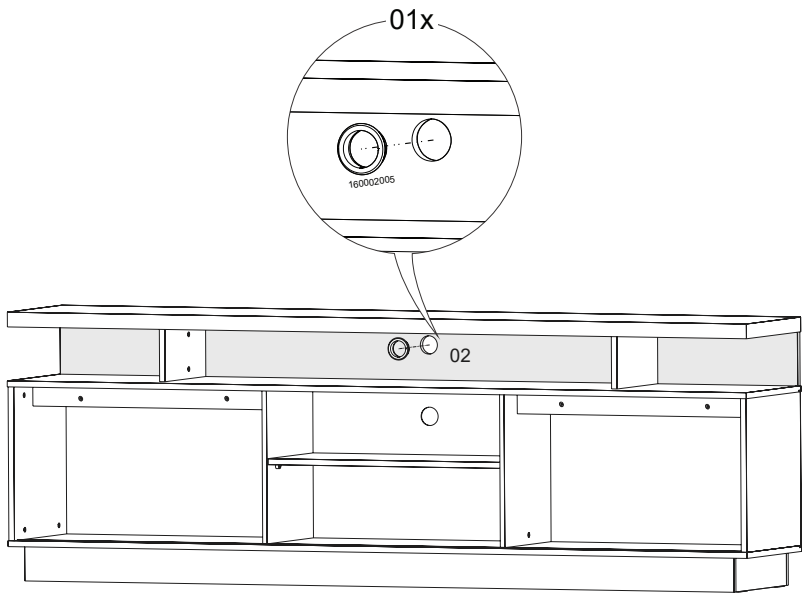
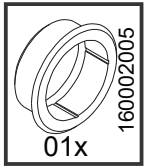


! Ao martelar utilizar proteção para não danificar o trilho!

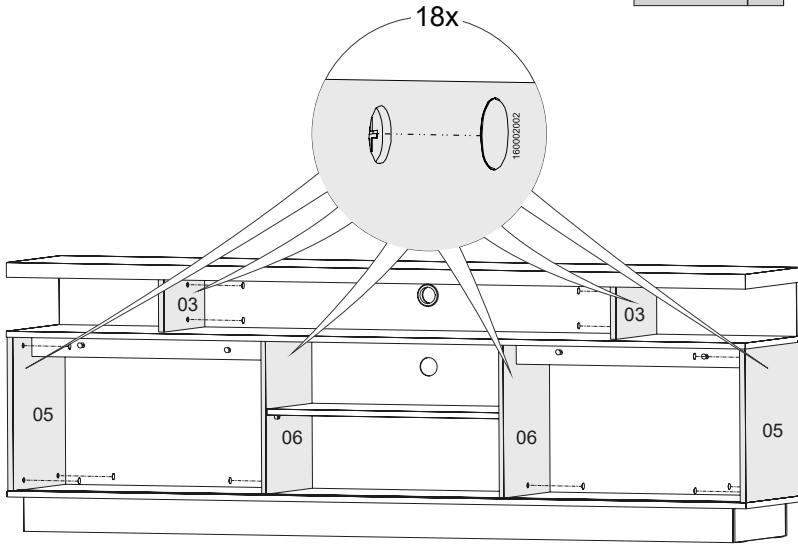
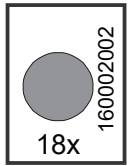
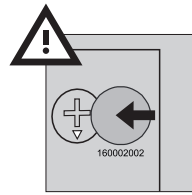
26



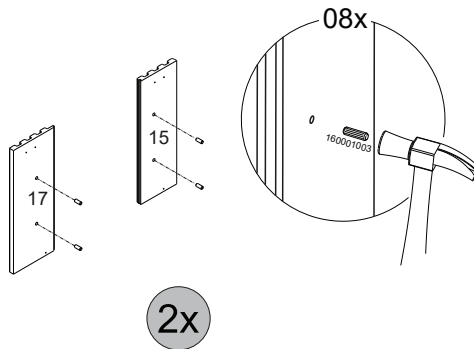
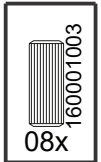
27



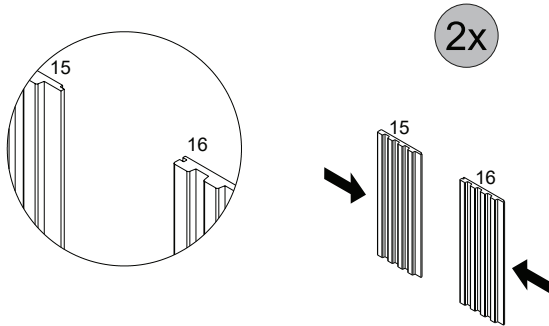
28



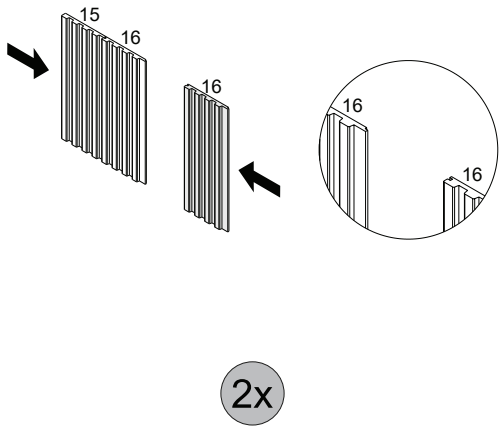
29



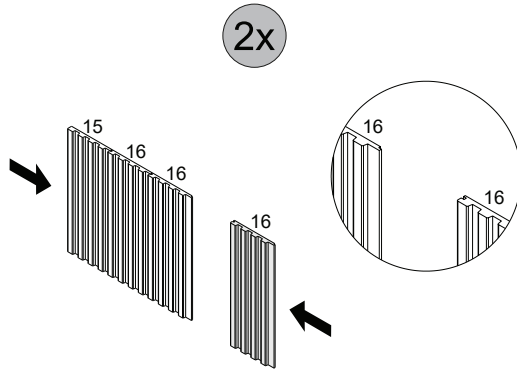
30



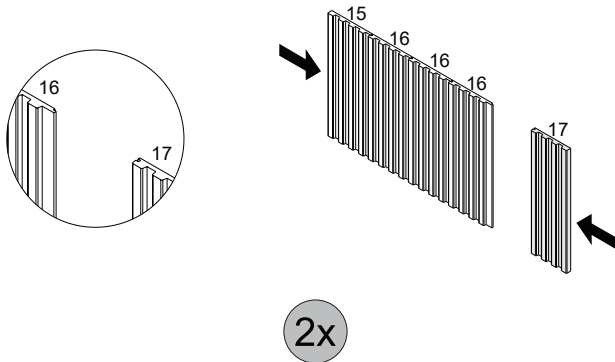
31



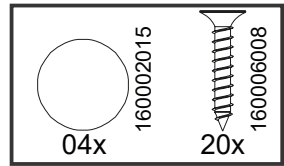
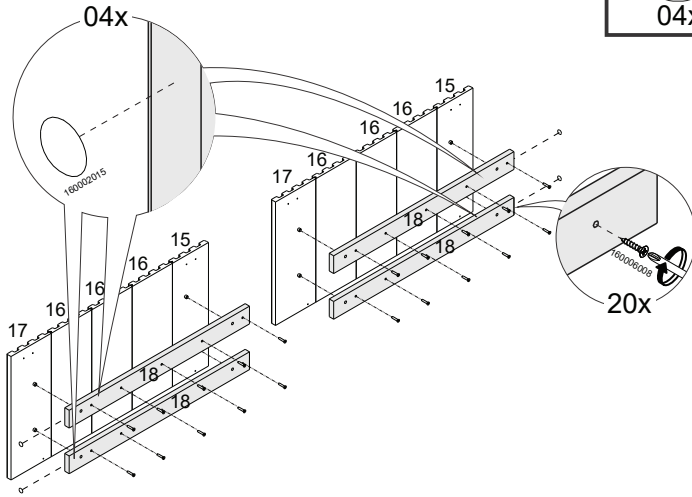
32



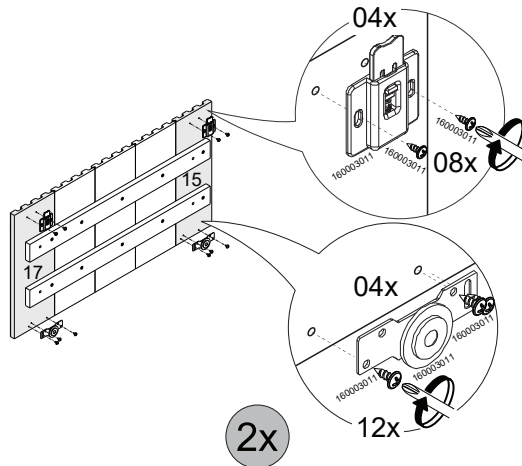
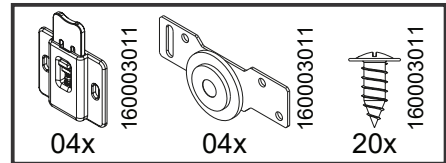
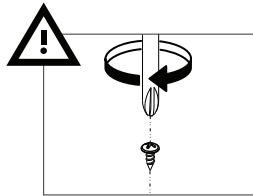
33



34



35



2x

36

