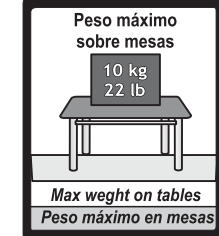
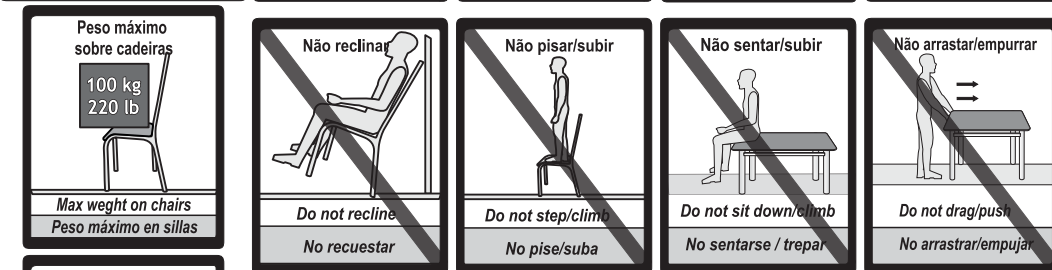
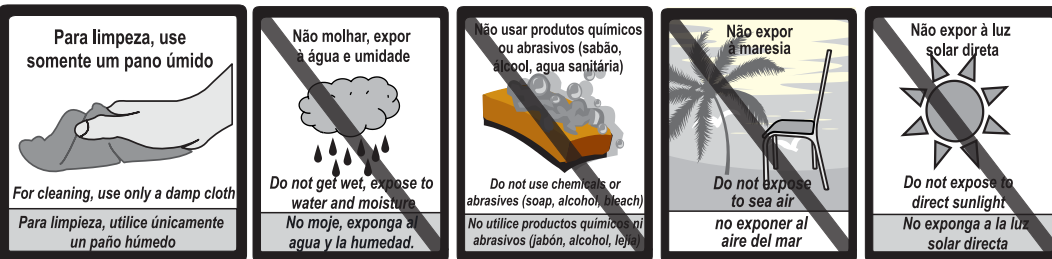


DICAS DE LIMPEZA E CONSERVAÇÃO CLEANING AND MAINTENANCE TIPS

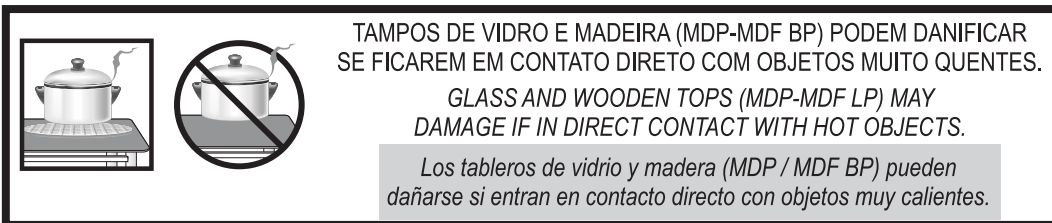
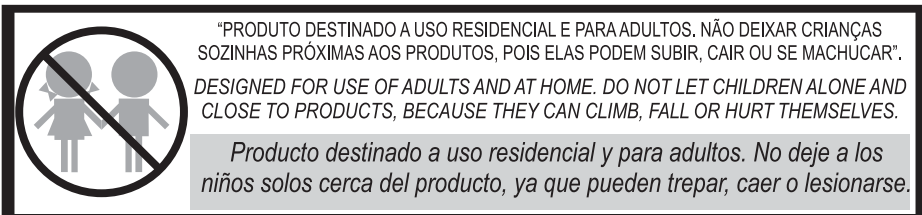


Para conservação, aplicar cera automotiva ou vaselina líquida
For high durability, spread automotive wax or vaseline

Para conservación, aplicar cera para autos o vaselina líquida

Caso necessário, reaperte os parafusos
If necessary, refasten screws

Si necesario, vuelva a apretar los tornillos



EVITAR EXPOSIÇÃO À MARESIA E LOCAIS MUITO ÚMIDOS.
AVOID EXPOSURE TO CORROSIVE SEA AIR.

Evite la exposición al aire del mar y sitios muy húmedos.

ÚLTIMA REVISÃO: AGO-2022

MODELO: 130070 PRODUTO: BASE MEGA



Móveis
Muebles
Furniture

Desde 1969 a escolha inteligente!

CIPLAFE COM. IND. MOVEIS LTDA.
AV LUIZ BRAMBATTI, 62 - CEP 15612-480
FERNANDÓPOLIS - SP - BRASIL
TEL: +55 17 3465 6060
CNPJ: 47.841.911/0001-05
IE: 304.006.414.119



www.ciplafe.com.br

PREZADO MONTADOR, GENTILEZA ENTREGAR ESTE CERTIFICADO AO CLIENTE

PARABÉNS! VOCÊ ACABA DE ADQUIRIR UM PRODUTO DE ALTA QUALIDADE!
ENTRETANTO, ALGUNS CUIDADOS SÃO NECESSÁRIOS PARA MAIOR DURABILIDADE E USO CORRETO.
LEIA ATENTAMENTE TODAS AS INFORMAÇÕES E CUIDADOS ANTES DE INICIAR A MONTAGEM E UTILIZAR O PRODUTO. CONFIRA O VÍDEO DE MONTAGEM NA INTERNET

CERTIFICADO DE GARANTIA

MODELO
130070
PRODUTO
BASE MEGA

PRAZO

Todos os produtos fabricados pela Ciplafe possuem 3 meses de garantia contra defeitos de fabricação, conforme (Código de Defesa do Consumidor).

Ressaltar-se que, seguindo a Lei 8078/90 (Código de Defesa do Consumidor), esta garantia oferecida ao produto é exclusivamente contra defeitos de fabricação.

COMO SOLICITAR

Para solicitar a análise e conseqüente o atendimento da garantia, é necessário contatar diretamente a loja/varejista onde o produto foi adquirido e apresentar a nota fiscal de venda.

A loja/varejista será o responsável por analisar as condições e validade da garantia especificadas neste certificado, assim como efetuar a substituição do produto ou seus componentes danificados.

LIMITAÇÕES

A loja/varejista reserva-se o direito de negar o atendimento da garantia, caso seja constatado danos causados por:

- maus tratos, acidentes ou uso incorreto e inadequado.
- peso superior ao recomendado.
- produtos de limpeza inadequados.
- montagem e instalação incorretas.
- inundações, incêndios, chuvas e outros agentes externos.
- contato freqüente com a água.
- exposição freqüente à luz solar.
- utilização em locais beira-mar ou muito úmidos

Também não se estende ao fabricante do produto qualquer ressarcimento de prejuízos, perdas, danos ou lucros cessantes decorrentes da não montagem ou não utilização correta do produto por responsabilidade do cliente.

A CIPLAFE também não é responsável por qualquer GARANTIA ESTENDIDA ou ADICIONAL que o cliente tenha adquirido diretamente de lojistas ou seguradoras e que lhe ofereça qualquer cobertura ou prazo adicional após o prazo informado neste certificado.

Em caso de dificuldades de atendimento, contate diretamente a empresa em www.ciplafe.com.br ou no telefone 17 3465 6060

INSTRUÇÕES DE MONTAGEM / ASSEMBLY INSTRUCTIONS

LEIA ATENTAMENTE TODAS AS INSTRUÇÕES ANTES DE INICIAR A MONTAGEM.
A MONTAGEM DEVE SER FEITA EM UMA SUPERFÍCIE LIMPA E PLANA.
ACONSELHA-SE UTILIZAR A PRÓPRIA EMBALAGEM PARA FORRAR O CHÃO
E NÃO DANIFICAR O PRODUTO.
OS PARAFUSOS DEVEM SER REAPERTADOS PERIODICAMENTE.
EVITAR BATIDAS E CONTATOS COM OBJETOS CORTANTES.

MESA MEGA 20 X 40 C/ TAMPO 1,10M X 0,72M
TABLE MEGA 20 X 40 WITH TOP 1,10M X 0,72M

CÓDIGO / COD **COR / COLOR**

002057

AMÊNDOA - AD
ALMOND - AD

002058

CARVALHO MONTREAL - CM
MONTREAL OAK - CM

ESCALA APROXIMADA DOS ACESSÓRIOS 1:1
ACCESSORIES ESTIMATED MEASURES

ACESSÓRIOS PARA BASE MEGA / ACES FOR TABLE MEGA

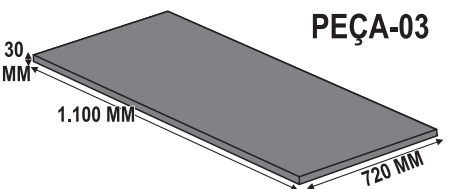
ACES-A 16 MM 12 MM	8 un	parafuso. cab. pan. phs. 1/4" x 5/8" zinc. screw head pan philips 1/4" X 5/8" zincated	cod 190012
--------------------------	------	---	---------------

ACES-B 12 MM	8 un	arruela pressão 1/4" zinc. lock washer 1/4" zinc.	cod 250020
-----------------	------	--	---------------

ACES-C 10 MM 55 MM	4 un	paraf. atar. cab. ch. phs 4,8mm x 55mm zinc. philips flat head screw 4,8mm x 55mm zinc.	cod 190003
--------------------------	------	--	---------------

ACES-D 40 MM 17 MM	4 un	ponteira interna 40mm x 40mm preto internal plastic cover 40mm x 40mm black	cod 240030
--------------------------	------	--	---------------

PEÇAS PARA BASE MEGA - VOLUME - 02
PIECES FOR BASE MEGA - VOLUME - 02



1 un	tampo BP carvalho montreal 1.100mm x 720mm x 30mm top BP montreal oak 1.100mm x 720mm x 30mm	cod 9521CMCM
	tampo BP amêndoa 1.100mm x 720mm x 30mm top BP almond 1.100mm x 720mm x 30mm	cod 9521ADAD

CIPLAFE COM. IND. MOVEIS LTDA.
AV LUIZ BRAMBATTI, 62 - CEP 15612-480
FERNANDÓPOLIS - SP - BRASIL
TEL: +55 17 3465 6060
CNPJ: 47.841.911/0001-05
IE: 304.006.414.119

CIPLAFE
www.ciplafe.com.br

ASSISTA O VÍDEO DE MONTAGEM EM:
WATCH ASSEMBLING VIDEO AT:

YouTube



RECURSOS PARA MONTAGEM
ASSEMBLING RESOURCES



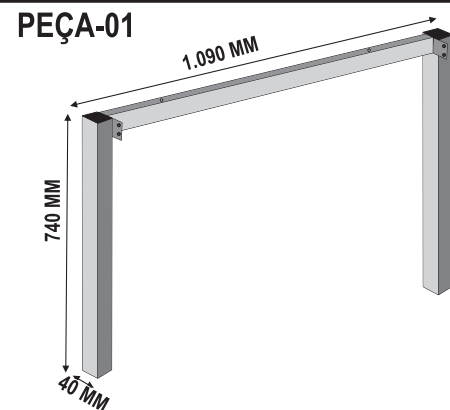
1 PESSOA
1 PERSON



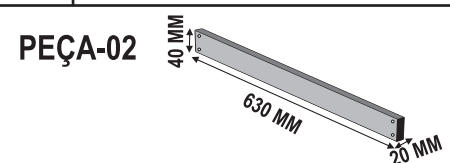
1 CHAVE PHILIPS
(NÃO INCLUSA)
1 PHILIPS SCREWDRIVER
(NOT INCLUDED)

ESCALA APROXIMADA DAS PEÇAS 1:15
PIECES ESTIMATED MEASURES

PEÇAS PARA BASE MEGA / PIECES FOR BASE MEGA - VOLUME - 01



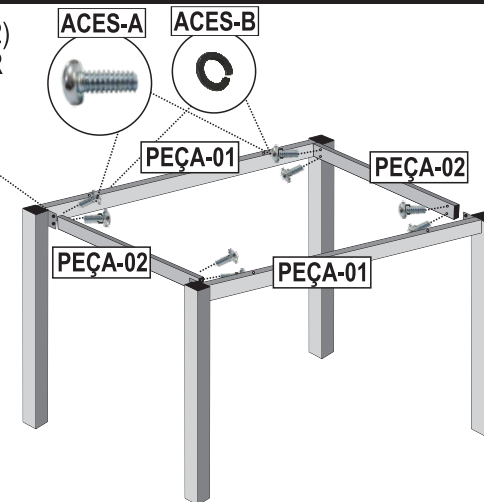
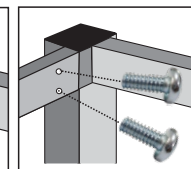
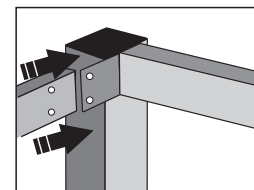
2 un	estrutura metálica lateral preto fosco side metal frame matte black	cod PBAS0179
------	--	-----------------



2 un	travessa metálica 20mm x 40mm preto fosco metallic bar 20mm x 40mm matte black	cod PBAS0177
------	---	-----------------

PASSO 1 / STEP 1

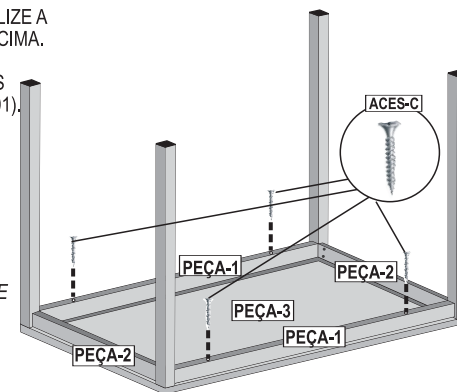
- ENCAIXAR AS TRAVESSAS MENORES (PEÇA-02)
NAS ESTRUTURAS LATERAIS (PEÇA-01) e FIXAR
OS PARAFUSOS (ACES A-B).



- FIT THE SMALLER METALLIC BARS (PIECE-02)
IN THE SIDE METAL FRAMES (PIECE-01)
AND FASTEN SCREWS (ACES A - B)

PASSO 2 / STEP 2

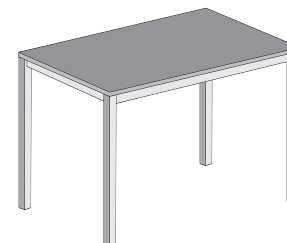
- DEITAR O TAMPO (PEÇA-03) EM UMA SUPERFÍCIE PLANA E LIMPA (UTILIZE A
PRÓPRIA EMBALAGEM PARA FORRAR) COM O FUNDO VOLTADO PARA CIMA.
- VIRAR A BASE JÁ MONTADA (PEÇA 01 E 02) E FIXÁ-LA NO TAMPO
(PEÇA-03) DE FORMA CENTRALIZADA UTILIZANDO OS PARAFUSOS
(ACES-C) E SEGUINDO OS FUROS DA ESTRUTURA LATERAL (PEÇA-01).



- PLACE THE TOP (PIECE-03) ON A FLAT AND CLEAN SURFACE (USE THE
CARTON PACKAGE TO SUPPORT) FACING UP THE BOTTOM.
- TURN THE BASE READY (PIECE 01 AND 02) AND FASTEN THE TOP
(PIECE-03) USING THE SCREWS (ACES-C) IN A CENTERED WAY AND
FOLLOWING THE HOLES OF SIDE FRAME (PIECE-01).

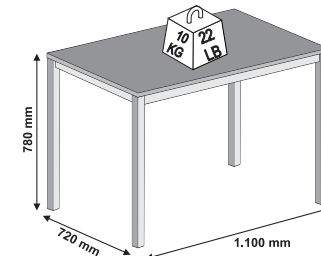
PASSO 3 / STEP 3

- EM UMA SUPERFÍCIE PLANA, REAPORTE TODOS
OS PARAFUSOS (ACES-A-C) PARA QUE A BASE
(PEÇA 01 E 02) FIQUE FIRME E TOTALMENTE ALINHADA.
- APÓS ISSO, SEU PRODUTO ESTARÁ PRONTO PARA USO.



ON A FLAT SURFACE REFASTEN ALL SCREWS
(ACES-A AND C) SO THAT BASE (PIECE 01 AND 02)
REMAINS STRONG AND FLATTED ON FLOOR.
AFTER THAT, YOUR PRODUCT IS READY TO USE

MEDIDAS / DIMENSIONS



**PESO
PRODUTO**
≈ 16,06 KG
**WEIGHT
PRODUCT**
≈ 35.40 LB

OS PARAFUSOS DEVEM SER
REAPERTADOS PERIODICAMENTE
SCREWS MUST BE
REFASTEN FREQUENTLY

MEDIDAS E CORES PODEM
APRESENTAR PEQUENAS VARIÁÇÕES
MEASURES AND COLORS
MAY HAVE SOME CHANGES

MODELO: 130070
PRODUTO:
MESA MEGA
ÚLTIMA REVISÃO
AGO-2022