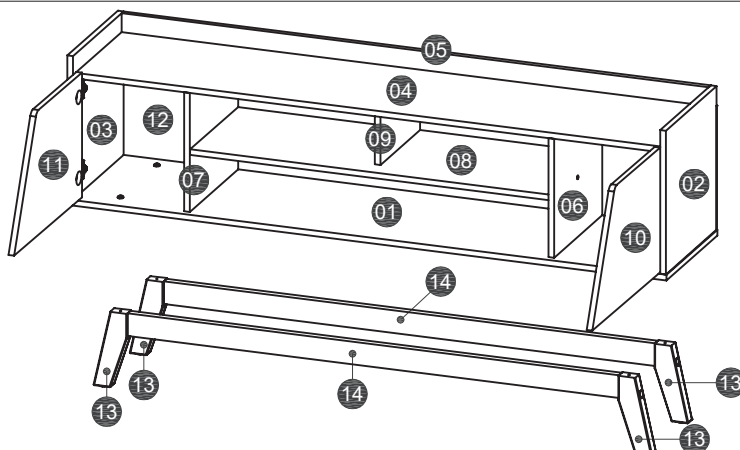
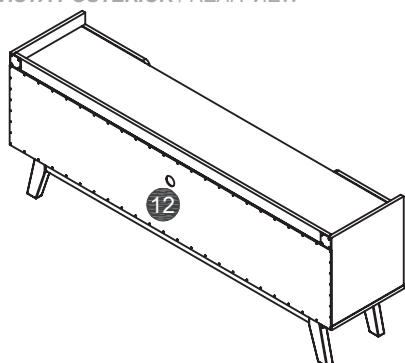


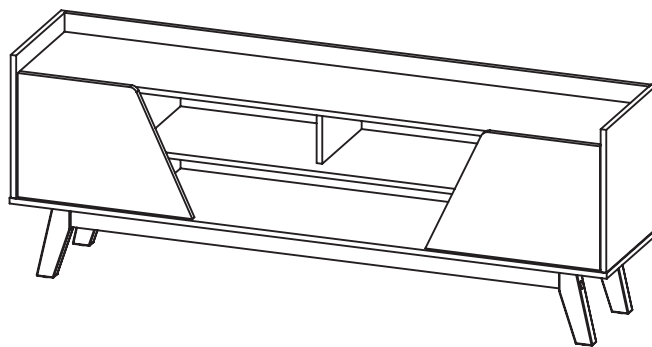
## IDENTIFICAÇÃO DAS PEÇAS / IDENTIFICACIÓN DE LOS COMPONENTES / PARTS IDENTIFICATION



VISTA TRASEIRA / VISTA POSTERIOR / REAR VIEW



ASPECTO FINAL / ASPECTO FINAL / FINAL APPEARANCE



N.º ID	Descrição / Descripción / Description	Dimensões (mm) Dimensiones (mm) Dimensions (mm)	Quantidade Cantidad Quantity
01	Base / <b>Base</b> / Base	1600 x 360 x 15	1
02	Lateral direita / <b>Panel lateral derecho</b> / Right Side	380 x 358 x 15	1
03	Lateral esquerda / <b>Panel lateral izquierdo</b> / Left Side	380 x 358 x 15	1
04	Tampo / <b>Repisa superior</b> / Top Panel	1566 x 340 x 15	1
05	Travessa / <b>Marco superior trasero</b> / Top Back Frame	1566 x 50 x 15	1
06	Divisória direita / <b>Partición derecha</b> / Right Partition	340 x 315 x 15	1
07	Divisória esquerda / <b>Partición izquierda</b> / Left Partition	340 x 315 x 15	1
08	Prateleira / <b>Estante</b> / Shelf	956 x 338 x 15	1
09	Divisória superior central / <b>Partición central superior</b> / Top Central Partition	280 x 150 x 15	1
10	Porta direita / <b>Puerta derecha</b> / Right Door	468 x 330 x 15	1
11	Porta esquerda / <b>Puerta izquierda</b> / Left Door	468 x 330 x 15	1
12	Fundo / <b>Panel trasero</b> / Back Panel	1594 x 342 x 3	1
13	Pés de madeira / <b>Piés de madera</b> / Wooden Feet	200 x 90 x 20	4
14	Barra estrutural para pés / <b>Barra estructural para piés</b> / Structural Bar for Feet	1310 x 60 x 20	2

## FERRAMENTAS RECOMENDADAS / HERRAMIENTAS RECOMENDADAS / RECOMMENDED TOOLS



**IMPORTANT!** Ferramentas necessárias ou recomendadas para a montagem não inclusas e não fornecidas com o produto.  
**IMPORTANT! Herramientas necesarias o recomendadas para la montaje no incluidas y no suministradas con el producto.**  
**IMPORTANT! The required or recommended tools for assembly not included and not supplied with the product.**

Chave de fenda simples e philips.  
Atornillador simples y philips.  
Simple and philips screwdriver.



Martelo.  
Martillo.  
Simple.



Trena ou fita métrica  
Cinta métrica.  
Measuring tape.



Parafusadeira com ponteiros fenda philips.  
Atornillador eléctrico con puntas philips.  
Electric screwdriver with philips tips.





Ler atentamente e considerar todas as instruções antes e durante a montagem e guardar este manual para consultas futuras. Para movimentar o rack, retirar os equipamentos e objetos acondicionados em seu interior ou sobre o tampo e as prateleiras, aliviando o peso e evitando danos ao móvel e aos objetos. Pisos desnivelados e irregulares comprometem a estabilidade do móvel, podendo danificar os pés e causar empenamento, deformação e outros problemas nas peças. Certificar-se do nivelamento e da regularidade do piso em que o móvel será instalado, assegurando adequação de funcionalidade e de uso e a manutenção das condições de garantia. Não expor o produto diretamente à luz solar e à umidade.

Para limpeza, utilizar flanela seca ou levemente umedecida em água. Não utilizar produtos químicos, abrasivos e solventes.

Nunca utilizar qualquer parte do rack como assento ou como apoio ou degrau para escalar o próprio móvel ou a parede.

Pesos máximos recomendados, considerando distribuição uniforme pela superfície das peças: 20 kg sobre a base; 15 kg na prateleira; e até 220 kg sobre o tampo.

**GARANTIA (Brasil):** este produto tem garantia de 90 dias contra eventuais defeitos de fabricação, conforme Art. 26, inc. II do Código de Defesa do Consumidor. O direito à assistência técnica ou à substituição do produto ou de partes dele, dentro do período de garantia, é assegurado desde que observadas as instruções de montagem, instalação e conservação constantes deste manual e mediante a apresentação da Nota Fiscal de compra. O desgaste natural do móvel e problemas decorrentes de montagem incorreta e de uso inadequado não são cobertos pela garantia.

Lea atentamente y considere todas las instrucciones antes y durante la montaje y guarde este guía del producto para futuras consultas. Para mover el rack, sacar los objetos y equipos colocados en el interior o en la parte superior y repisas, reduciendo el peso y evitando daños al producto y equipos. Pisos fuera de nivel y irregulares ponga en peligro la estabilidad y lo ángulo recto del rack, o que puede dañar los pies y causar deformaciones y otros problemas en las piezas del producto. Asegúrese de la nivelación y regularidad de la superficie en que el rack será instalado, lo que garantiza la adecuación de funcionalidad y uso y el mantenimiento de las condiciones de garantía. No exponga el producto directamente a la luz solar y la humedad.

Para la limpieza, utilice paño seco o ligeramente humedecido.

No utilice productos químicos, abrasivos y solventes. No utilice nunca el rack como asiento o como soporte o un escalón para subir el propio rack o la pared.

Pesos máximos recomendados, considerando distribución uniforme en la superficie de las piezas: 20 kg en la base; 15 kg en la repisa; y hasta 20 kg en la repisa superior.


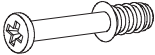
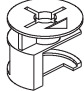




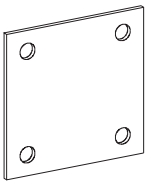



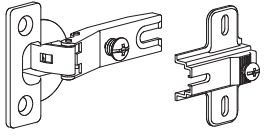


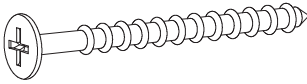

Read carefully and consider all instructions before and during the assembly and keep this product guide for future reference. To move the rack, remove the materials and equipments put inside or on the top panel and shelves, decreasing weight and preventing damage to the product. Irregular and unlevelled floors can leave the rack to instability and out of to square, which can damage the feet and maybe cause deformation, distortion and others problems in the product parts. Make sure the leveling and regularity of the surface on which the rack will be installed, ensuring accuracy and appropriateness of functionality and usage and maintaining warranty conditions. Don't expose the product to direct sunlight and humidity.

For cleaning, use dry or slightly humid cloth. Don't use chemicals and abrasive products.

Never use any part of the rack as a seat or as a support or as a step to climb the furniture itself or the wall.

Maximum weights recommended, considering uniform distribution over the surface of the parts: 20kg on the base; 15 kg on the shelf; and 20 kg on the top panel.

## KIT DE ACESSÓRIOS E PARAFUSOS / KIT DE ACCESORIOS Y TORNILLOS / ACCESSORY AND BOLTS

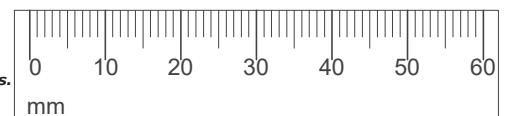
<p><b>A</b> 28 un. Cavilha Ø6 x 30mm. <b>Clavija Ø6 x 30mm.</b> Dowel Ø6 x 30mm.</p> 	<p><b>B</b> 7 un. Parafuso Minifix simples <b>Tornillo Minifix simples.</b> Simple Minifix Bolt.</p> 	<p><b>C</b> 7 un. Tambor Minifix Ø12mm. <b>Tuerca Minifix Ø12mm.</b> Minifix Drum Ø12mm.</p> 	<p><b>D</b> 7 un. Tapa-furo adesivo <b>Capa adhesiva.</b> Adhesive Cover.</p> 
<p><b>E</b> 20 un. Parafuso 3,5x12mm cab. flangeada phs. <b>Tornillo 3,5 x 12mm phs.</b> Bolt 3.5 x 12mm phs.</p> 	<p><b>F</b> 4 un. Cantoneira metálica 3 furos. <b>Soporte angular de metal</b> Metal angle bracket.</p> 	<p><b>G</b> 9 un. Parafuso 5,0 x 50mm cab. chata phs. <b>Tornillo 5,0 x 50mm cab. plana phs.</b> Bolt 5.0 x 50mm flat head phs.</p> 	<p><b>H</b> 2 un. Junção/Chapa de aço c/ 4 furos <b>Placa metálica cuadrada</b> Metal Plate with 4 holes.</p> 
<p><b>I</b> 65 un. Prego 10 x 10 <b>Clavo 10 x 10.</b> Nail 10 x 10.</p> 	<p><b>J</b> 4 un. Tapa-furo adesivo (cor dos pés). <b>Capa adhesiva (color de pés).</b> Adhesive Cover (feet color).</p> 	<p><b>K</b> 16 un. Parafuso 4,0 x 14mm cab. chata phs. <b>Tornillo 4,0 x 14mm cab. plana phs.</b> Bolt 4.0 x 14mm flat head phs.</p> 	<p><b>L</b> 4 un. Dobradiça Albrás Slow Ø35mm Super Alta. <b>Bisagra Albras Slow Ø35mm Super Alta.</b> Albras Slow Ø35mm Super High Hinge.</p> 
<p><b>M</b> 4 un. Tampa plástica 13mm <b>Capa de plástico 13mm.</b> Plastic Cover 13mm.</p> 	<p><b>N</b> 4 un. Protetor Feltro Autoadesivo <b>Fieltro Protector Adhesivo.</b> Protective Adhesive Felt.</p> 	<p><b>O</b> 8 un. Parafuso 5,5 x 55mm cab. tamp. phs. <b>Tornillo 5,5 x 55mm cab. 13mm phs.</b> Bolt 5.5 x 55mm head 13mm phs.</p> 	<p><b>P</b> 2 un. Parafuso 3,5 x 35mm cab. chata phs. <b>Tornillo 3,5 x 35mm cab. plana phs.</b> Bolt 3.5 x 35mm flat head phs.</p> 



**IMPORTANT!** Verificar as medidas dos parafusos na escala ao lado ou com uma trena antes de aplicá-los nas peças.

**IMPORTANT!** Verificar las medidas de los tornillos en la escala o con una cinta métrica antes de aplicarlos en las partes.

**IMPORTANT!** Check the measures of the bolts on the scale or with a measuring tape before applying them in parts.



## PASSO 1 / PASO 1 / STEP 1

### PREPARAÇÃO DOS PÉS (12) COM AS BARRAS ESTRUTURAIS (13):

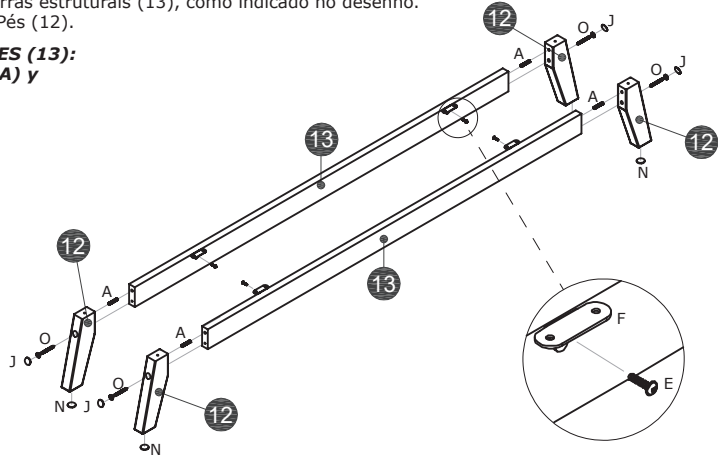
- Fixar os Pés (12) nas extremidades das Barras estruturais (13) com cavilhas Ø6 x 30mm (A) e parafusos 5,5 x 55mm (O), conforme indicado no desenho.
- Fixar as cantoneiras metálicas (F) com parafuso 3,5 x 12mm (E) nas Barras estruturais (13), como indicado no desenho.
- Aplicar os tapa-furos (J) e os protetores de feltro autoadesivos (N) nos Pés (12).

### PREPARACIÓN DE LOS PIÉS (12) CON LAS BARRAS ESTRUCTURALES (13):

- **Fijar los Piés (12) en las barras estructurales (13) con clavijas (A) y tornillos 5,5 x 55mm (O), como se muestra en el diseño.**
- **Fijar los soportes metálicos (F) con tornillo (E) en las Barras estructurales (13), como se muestra en el diseño.**
- **Aplicar capas adhesivas (J) y los fieltros protectores (N) en los Piés (12).**

### PREPARING THE FEET (12) WITH THE STRUCTURAL BARS (13):

- Fix the feet (12) in the structural bars (13) with dowels (A) and bolts 5,5 x 55mm (O).
- Fix the brackets (F) with bolts (E) in the Structural Bars (13), as shown in the drawing.
- Apply the adhesive covers (J) and the protective felts (N) in the Feet (12).



## PASSO 2 / PASO 2 / STEP 2

### FIXAÇÃO DA BASE (01) NOS PÉS (12) E NAS BARRAS ESTRUTURAIS (13).

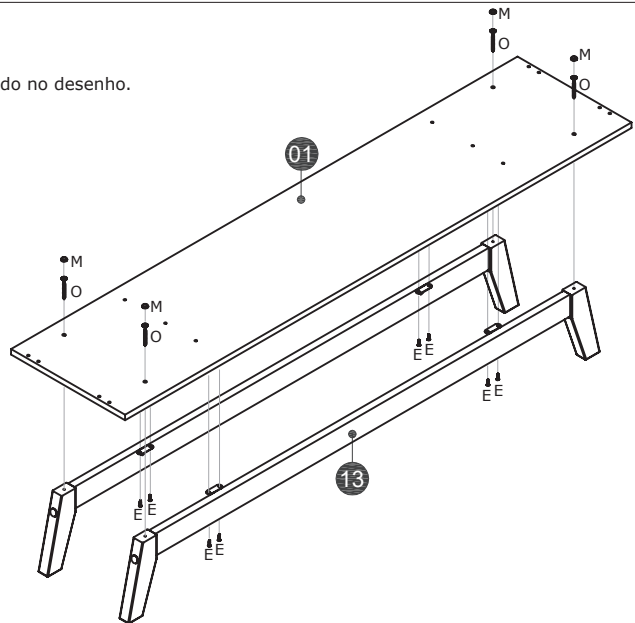
- Fixar a Base (01) nos Pés (12) com parafusos 5,5 x 55mm (O), conforme indicado no desenho.
- Aplicar as tampas (M) na cabeça dos parafusos (O).
- Fixar as Barras estruturais (13) na Base (01) aplicando parafusos (E) nas cantoneiras metálicas (F).

### FIJACIÓN DE LA BASE (01) EN LOS PIÉS (12) Y EN LAS BARRAS ESTRUCTURALES (13):

- **Fijar la Base (01) en los Piés (12) con tornillos 5,5 x 55mm (O), como se muestra en el diseño.**
- **Aplicar las capas de plástico (M) en la cabeza de los tornillos (O).**
- **Fijar las Barras estructurales (13) en la Base (01) aplicando tornillos (E) en los soportes metálicos (F).**

### FIXING THE BASE (01) ON THE FEET (12) AND ON THE STRUCTURAL BARS (13)

- Fix the Base (01) on the feet (12) with bolts 5,5 x 55mm (O), as shown in the drawing.
- Apply the plastic cover (M) on the bolts (O).
- Fix the Structural Bars (13) in the Base (01) applying bolts (E) in the metal brackets (F).



## PASSO 3 / PASO 3 / STEP 3

### FIXAÇÃO DAS DIVISÓRIAS DIREITA (06) ESQUERDA (07) E CENTRAL (09) NA PRATELEIRA (08):

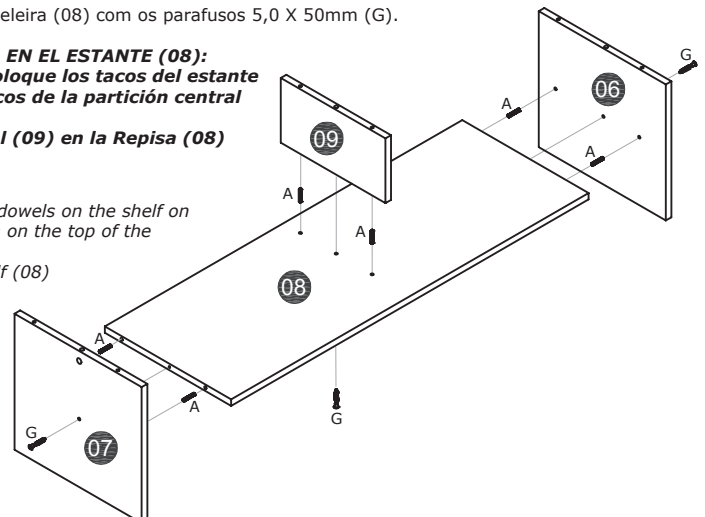
- Aplicar cavilhas Ø6 x 30mm (A) na Prateleira (08) e na Divisória Central (09), encaixar as cavilhas da prateleira na Divisória direita (06) e Divisória esquerda (07), depois encaixar as cavilhas da Divisória central na parte superior da prateleira (08).
- Fixar as Divisórias direita (06) e Divisória esquerda (07) e Divisória central (09) na Prateleira (08) com os parafusos 5,0 X 50mm (G).

### FIJACIÓN DE LAS DIVISIONES DERECHA (06), IZQUIERDA (07) Y CENTRAL (09) EN EL ESTANTE (08):

- **Aplicar tacos Ø6 x 30mm (A) en el Estante (08) y en el Divisor Central (09), coloque los tacos del estante en la partición derecha (06) y la partición izquierda (07), luego coloque los tacos de la partición central en la parte superior del estante (08).**
- **Fije las divisiones derecha (06) y la partición izquierda (07) y tabique central (09) en la Repisa (08) con los tornillos 5,0 X 50mm (G).**

### FIXING THE RIGHT (06) LEFT (07) AND CENTRAL (09) DIVISIONS ON THE SHELF (08):

- Apply Ø6 x 30mm (A) dowels on the Shelf (08) and on the Central Divider (09), fit the dowels on the shelf on the right partition (06) and left partition (07), then fit the dowels of the central partition on the top of the shelf (08).
- Fix the right partitions (06) and left partition (07) and central partition (09) on the Shelf (08) with the 5.0 X 50mm screws (G).



## PASSO 4 / PASO 4 / STEP 4

### FIXAÇÃO DAS DIVISÓRIAS DIREITA (06), DIVISÓRIA ESQUERDA (07) DIVISÓRIA CENTRAL (09) NO TAMPO (04):

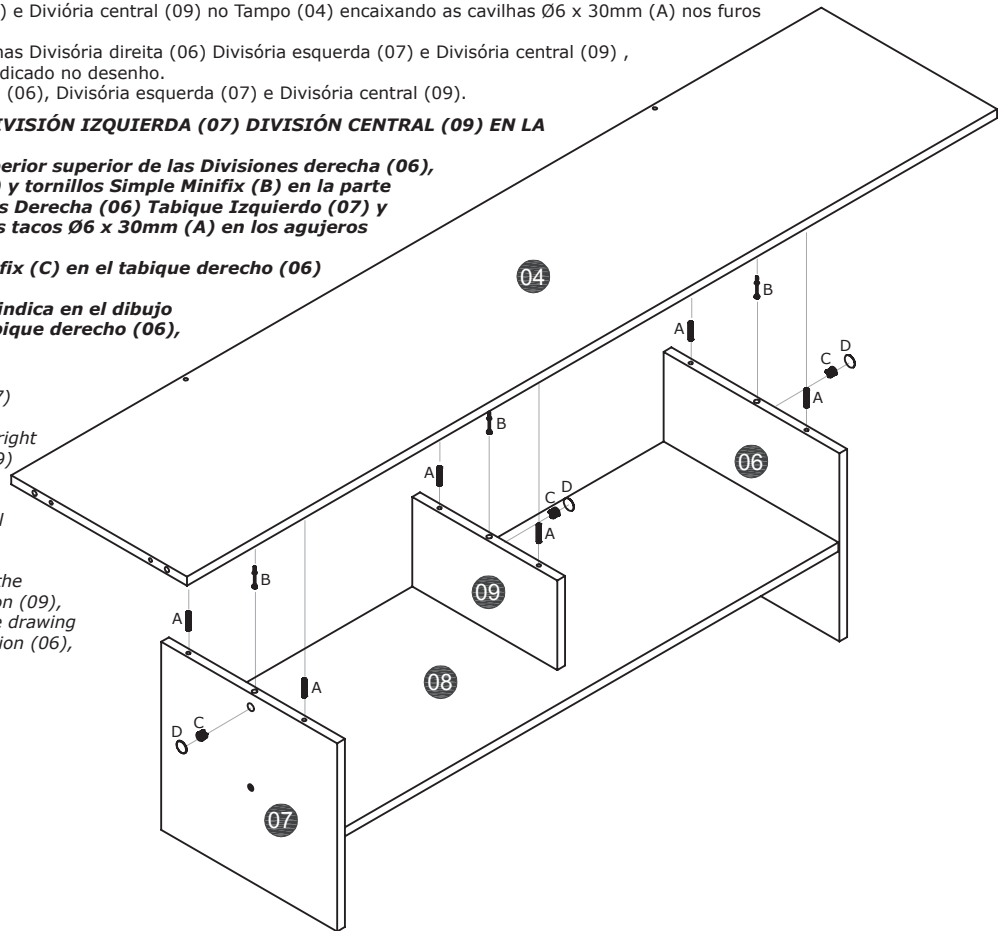
- Aplicar cavilhas Ø6 x 30mm (A) no topo superior das Divisórias direita (06) Divisória esquerda (07) e Divisória central (09) e parafusos Minifix simples (B) no topo inferior do Tampo (04).
- Fixar as Divisórias direita (06) Divisória esquerda (07) e Divisória central (09) no Tampo (04) encaixando as cavilhas Ø6 x 30mm (A) nos furos sob o Tampo (04).
- Finalizar a fixação aplicando os tambores Minifix (C) nas Divisória direita (06) Divisória esquerda (07) e Divisória central (09) , encaixando-os nos parafusos Minifix (B), conforme indicado no desenho.
- Aplicar os Adesivos tapa-furos (D) na Divisória direita (06), Divisória esquerda (07) e Divisória central (09).

### FIJACIÓN DE LAS DIVISIONES DERECHAS (06), DIVISIÓN IZQUIERDA (07) DIVISIÓN CENTRAL (09) EN LA PARTE SUPERIOR (04):

- Aplique tacos de Ø6 x 30 mm (A) en la parte superior superior de las Divisiones derecha (06), División Izquierda (07) y División Central (09). ) y tornillos Simple Minifix (B) en la parte superior inferior del Top (04) • Fijar los Tabiques Derecha (06) Tabique Izquierdo (07) y Tabique Central (09) en el Top (04) colocando los tacos Ø6 x 30mm (A) en los agujeros debajo de la Tapa (04)
- Terminar la fijación aplicando los Tambores Minifix (C) en el tabique derecho (06) tabique izquierdo (07) y tabique central (09), ajustándolos a los tornillos Minifix (B), como se indica en el dibujo
- Aplicar los Cubre Orificios Adhesivo (D) en el tabique derecho (06), tabique izquierdo (07) y tabique central (09)

### FIXING THE RIGHT DIVISIONS (06), LEFT DIVISION (07) CENTRAL DIVISION (09) ON THE TOP (04):

- Apply Ø6 x 30mm dowels (A) on the upper top of the right Partitions (06) Left partition (07) and Central divider (09) and simple Minifix screws (B) on the lower top of the Top (04)
- Fix the right dividers (06) Left divider (07) and Central divider (09) on the Top (04) by fitting the Ø6 dowels x 30mm (A) in the holes under the Top (04)
- Finish the fixing by applying the Minifix drums (C) on the right partition (06) left partition (07) and central partition (09), fitting them to the Minifix screws (B), as indicated in the drawing
- Apply the Adhesive Hole Covers (D) on the right partition (06), left partition (07) and central partition (09).



## PASSO 5 / PASO 5 / STEP 5

### FIXAÇÃO DAS LATERAIS (02) E (03) NO TAMPO (04):

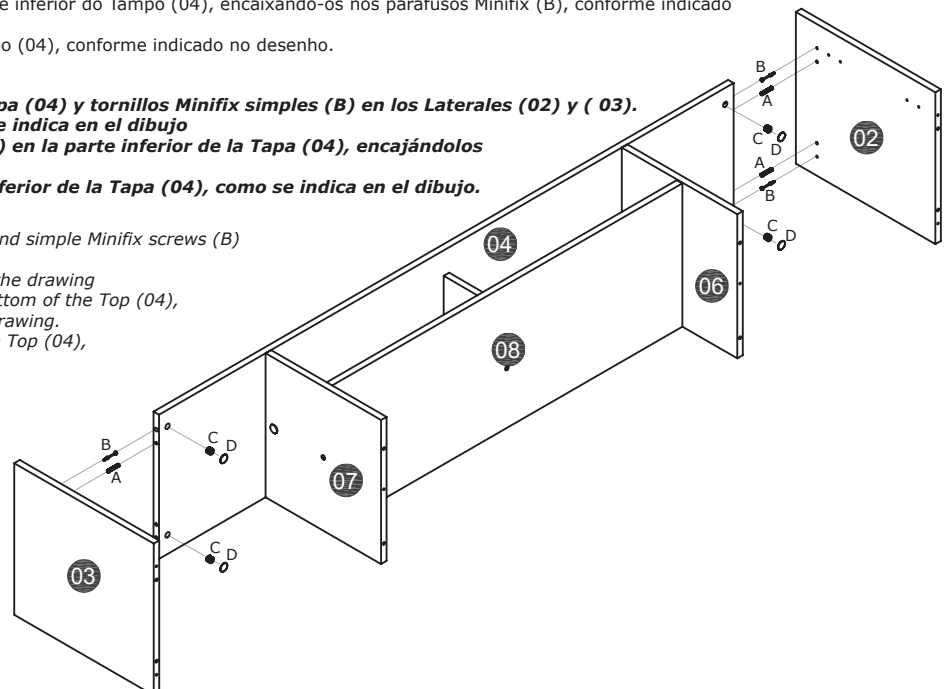
- Aplicar cavilhas Ø6 x 30mm (A) nas laterais do Tampo (04) e parafusos Minifix simples (B) nas Laterais (02) e (03).
- Encaixar as Laterais (02) e (03) no Tampo (04), conforme indicado no desenho.
- Finalizar a fixação aplicando os tambores Minifix (C) na parte inferior do Tampo (04), encaixando-os nos parafusos Minifix (B), conforme indicado no desenho.
- Aplicar os Adesivos tapa-furos (D) na parte inferior do Tampo (04), conforme indicado no desenho.

### FIJACIÓN DEL LATERAL (02) Y (03) A LA TAPA (04):

- Aplicar tacos Ø6 x 30mm (A) en los laterales de la Tapa (04) y tornillos Minifix simples (B) en los Laterales (02) y (03).
- Montar los Lados (02) y (03) en la Tapa (04), como se indica en el dibujo
- Finalizar la fijación aplicando los Tambores Minifix (C) en la parte inferior de la Tapa (04), encajándolos en el Minifix tornillos (B), como se indica en el dibujo
- Aplicar los Adesivos Tapa Orificios (D) en la parte inferior de la Tapa (04), como se indica en el dibujo.

### FIXING THE SIDE (02) AND (03) ON THE TOP (04):

- Apply Ø6 x 30mm dowels (A) on the sides of the Top (04) and simple Minifix screws (B) on the Sides (02) and (03).
- Fit the Sides (02) and (03) to the Top (04), as indicated in the drawing
- Finish the fixing by applying the Minifix drums (C) to the bottom of the Top (04), fitting them into the Minifix screws (B), as indicated in the drawing.
- Apply the Hole Cover Adhesives (D) on the lower part of the Top (04), as indicated in the drawing.



## PASSO 6 / PASO 6 / STEP 6

FIXAÇÃO DA MOLDURA SUPERIOR TRASEIRA (05) NO TAMPO (04) E NAS LATERAIS (02) E (03):

- Fixar a Moldura superior traseira (05) junto às Laterais (02) e (03) e ao Tampo (04) com chapas metálicas (H) e parafusos (E), aplicando-os nas posições indicadas nos desenhos.
- Finalizar a fixação da Moldura (05) no Tampo (04) aplicando os parafusos 3,5 x 35mm (P) indicados no desenho.

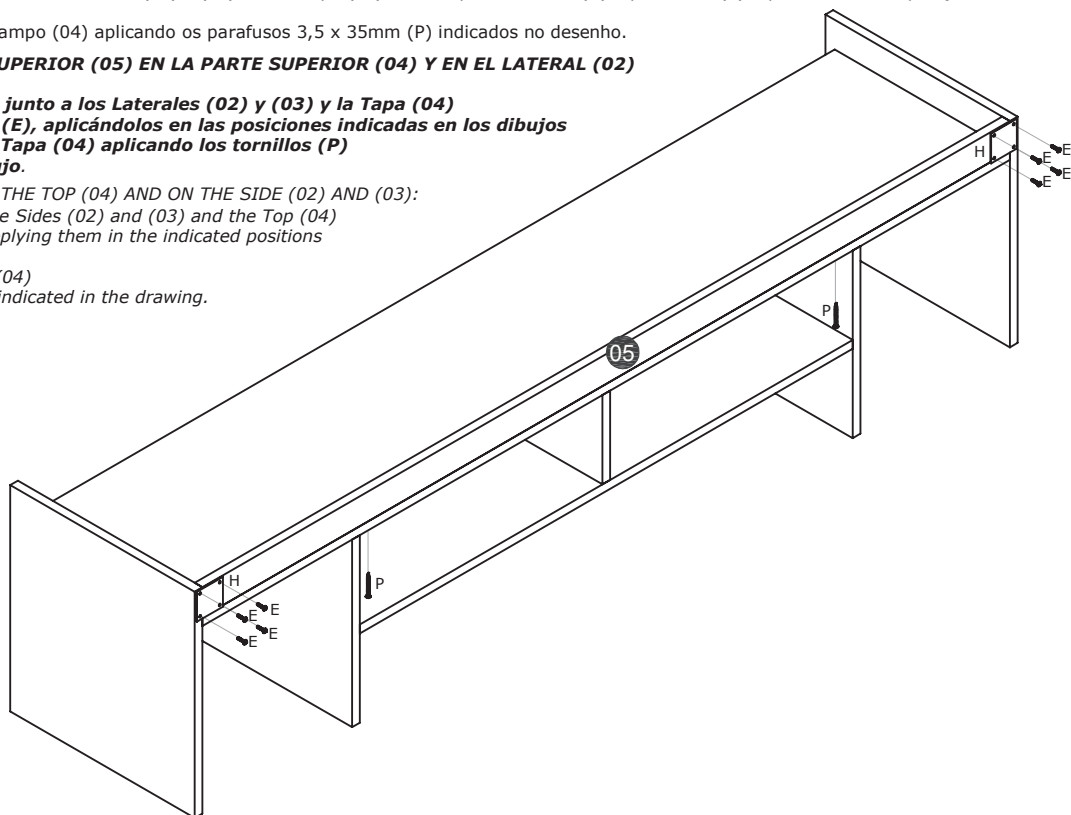
**FIJACIÓN DEL BASTIDOR TRASERO SUPERIOR (05) EN LA PARTE SUPERIOR (04) Y EN EL LATERAL (02) Y (03):**

**Y (03):**

- **Fijar el marco trasero superior (05) junto a los Laterales (02) y (03) y la Tapa (04) con placas metálicas (H) y tornillos (E), aplicándolos en las posiciones indicadas en los dibujos**
- **Terminar de fijar el Marco (05) a la Tapa (04) aplicando los tornillos (P) de 3,5 x 35 mm indicados en el dibujo.**

**FIXING THE UPPER REAR FRAME (05) ON THE TOP (04) AND ON THE SIDE (02) AND (03):**

- **Fix the upper rear frame (05) next to the Sides (02) and (03) and the Top (04) with metal plates (H) and screws (E), applying them in the indicated positions in the drawings.**
- **Finish fixing the Frame (05) to the Top (04) by applying the 3.5 x 35mm screws (P) indicated in the drawing.**



## PASSO 7 / PASO 7 / STEP 7

FIXAÇÃO DAS LATERAIS (02) E (03) E DAS DIVISÓRIAS (06) E (07) NA BASE (01):

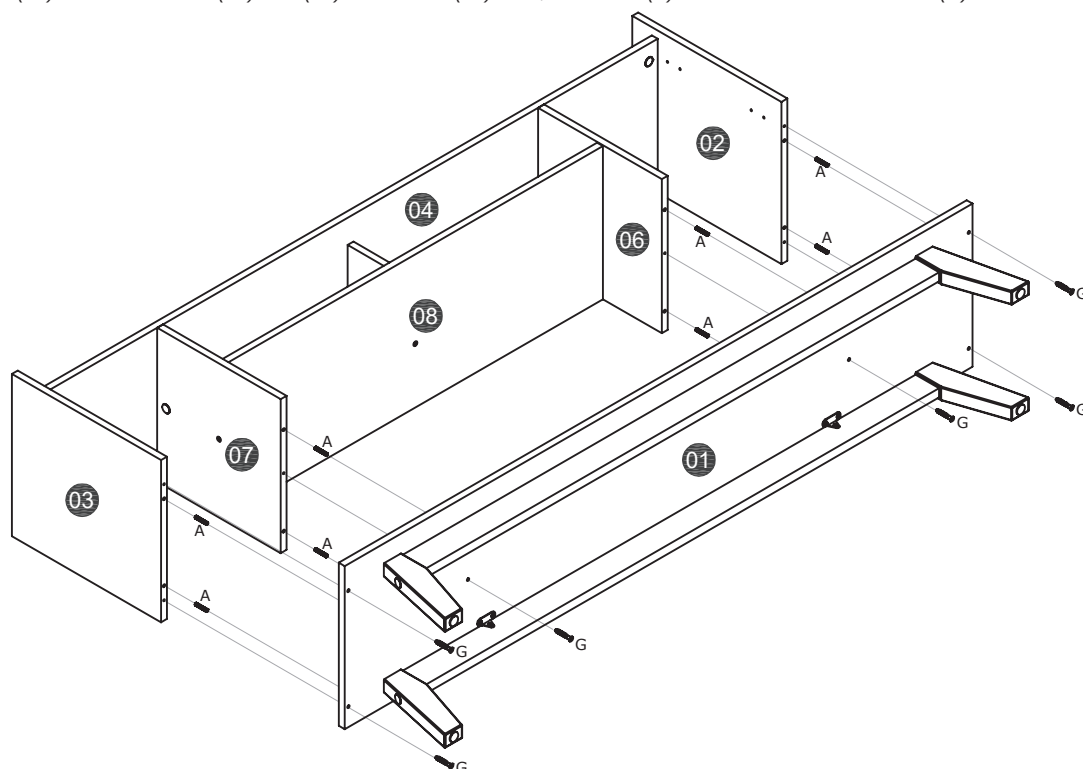
- Fixar as laterais (02) e (03) e as Divisórias (06) e (07) na Base (01) com cavilhas Ø6 x 30mm (A) e parafusos 5,0 x 50mm (G)

**FIJACIÓN DEL LATERAL (02) Y (03) Y LAS DIVISIONES (06) Y (07) EN LA BASE (01):**

- **Fije los laterales (02) y (03) y las Divisiones (06) y (07) en la Base (01) con pernos de Ø6 x 30 mm (A) y tornillos de 5,0 x 50 mm (G).**

**FIXING THE SIDE (02) AND (03) AND THE PARTITIONS (06) AND (07) ON THE BASE (01):**

- **Fix the sides (02) and (03) and the Partitions (06) AND (07) on the Base (01) with Ø6 x 30mm (A) bolts and 5.0 x 50mm screws (G).**





**PASSO 8 / PASO 8 / STEP 8****FIXAÇÃO DO FUNDO (06):**

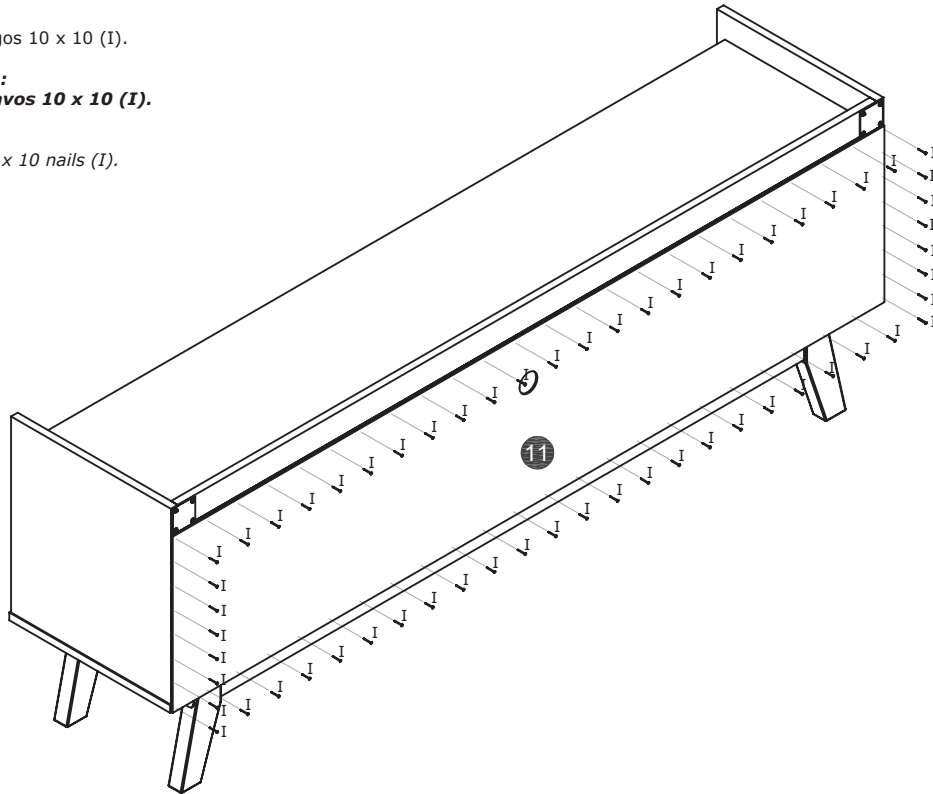
- Fixar o Fundo (06) com pregos 10 x 10 (I).

**FIJACIÓN DEL FONDO (06):**

- Fije el Fondo (06) con clavos 10 x 10 (I).

**FIXING THE BOTTOM (06):**

- Fix the Bottom (06) with 10 x 10 nails (I).

**PASSO 9 / PASO 9 / STEP 9****FIXAÇÃO DOS CALÇOS METÁLICOS PARA DOBRADIÇAS (O) NAS LATERAIS (02) E (03):**

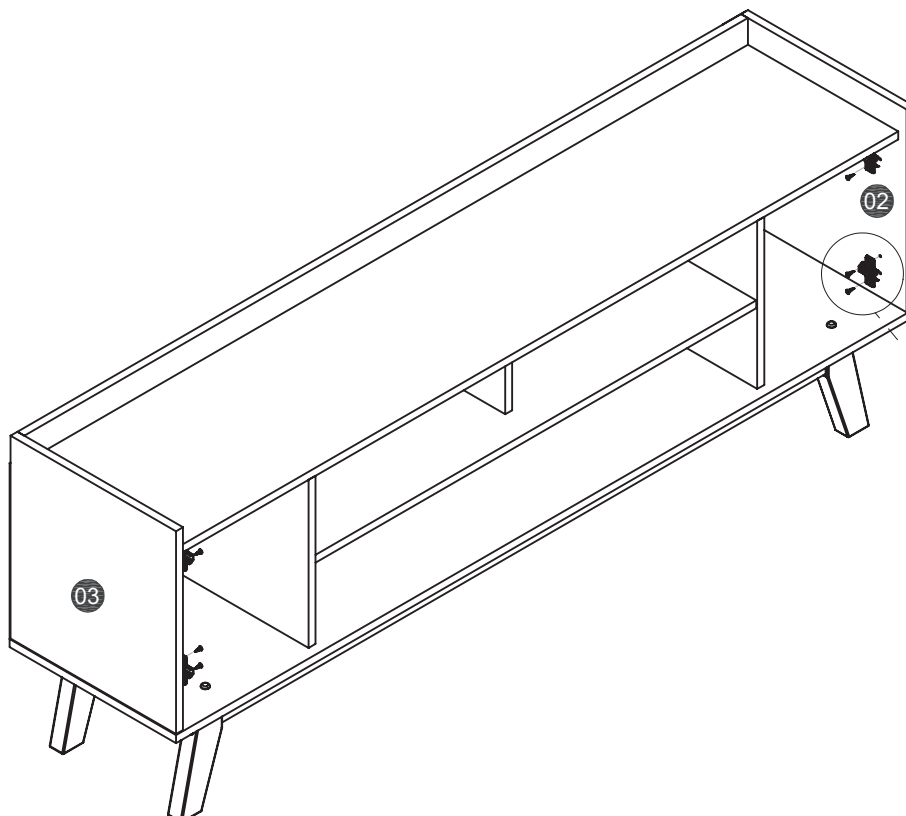
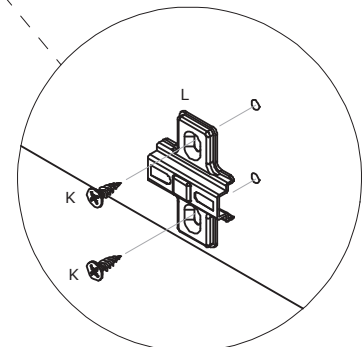
- Fixar os calços metálicos para dobradiças (L) nas Laterais (02) e (03) com parafusos 4 x 14mm cab. chata phs (K), conforme DETALHE 1.

**FIJACIÓN DE LAS OPCIONES METÁLICAS PARA BISAGRAS (O) EN EL LADO (02) Y (03):**

- Fije las cuñas metálicas para bisagras (L) en los Lados (02) y (03) con tornillos de 4 x 14 mm. ph plano (K), según DETALLE 1.

**FIXING THE METALLIC CHOICES FOR HINGES (O) ON THE SIDE (02) AND (03):**

- Fix the metallic shims for hinges (L) on the Sides (02) and (03) with screws 4 x 14mm. flat phs (K), as per DETAIL 1.

**DETALHE 1**  
**DETALLE 1**  
**DETAIL 1**

## PASSO 10 / PASO 10 / STEP 10

### PREPARAÇÃO DAS PORTAS (09) E (10):

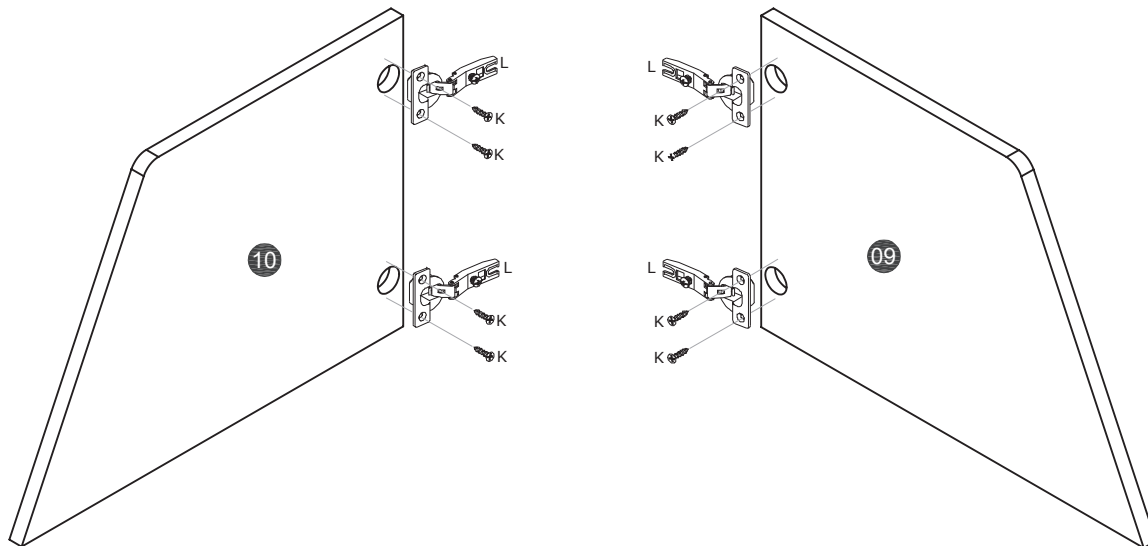
- Fixar as dobradiças (L) na Porta (09) e (10) com parafusos 4 x 14mm cab. chata phs (K).

### PREPARACIÓN DE LAS PUERTAS (09) Y (10):

- Fijar las bisagras (L) en la Puerta (09) y (10) con tornillos cap 4 x 14mm. ph plano (K).

### PREPARING THE DOORS (09) AND (10):

- Fix the hinges (L) on the Door (09) and (10) with 4 x 14mm screws. flat phs (K).



## PASSO 11 / PASO 11 / STEP 11

### INSTALAÇÃO DAS PORTAS (09) E (10):

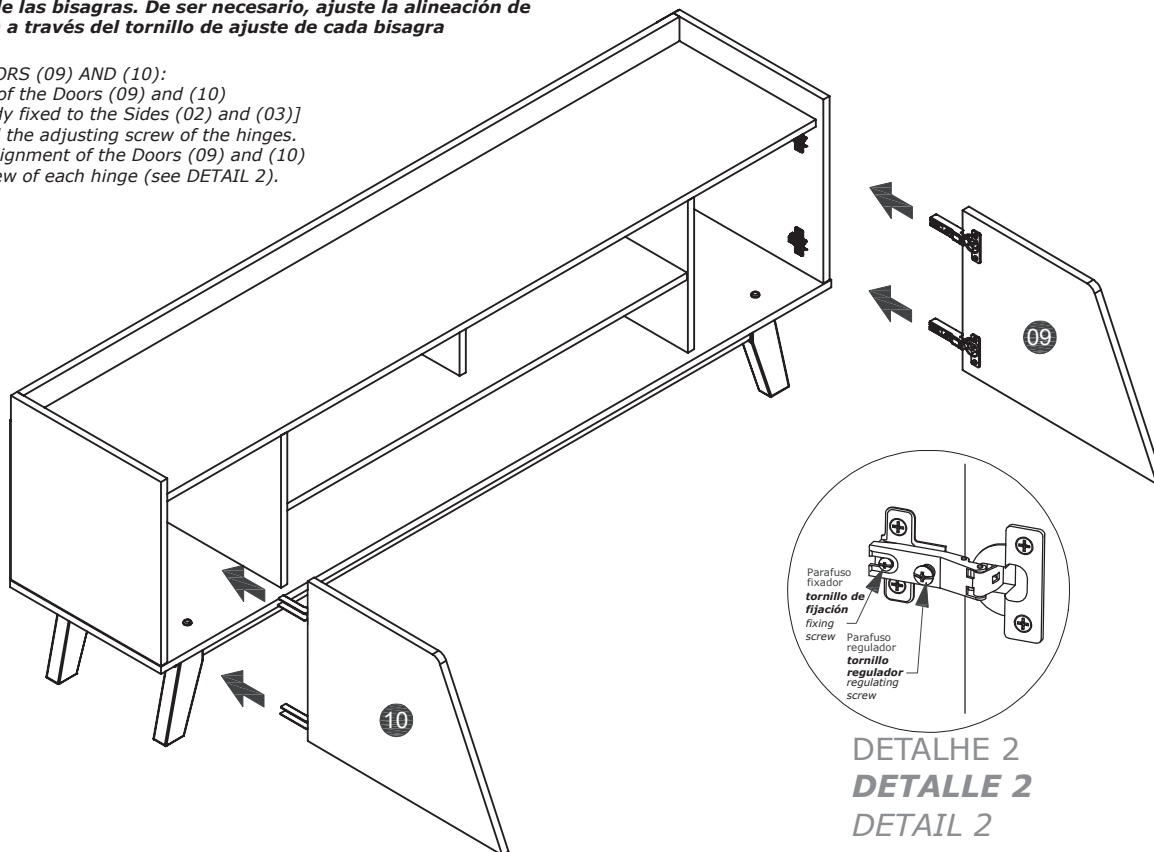
- Encaixar e fixar as dobradiças (L) das Portas (09) e (10) nos calços metálicos [já fixados nas Laterais (02) e (03)] através do parafuso fixador e do parafuso regulador das dobradiças. Se necessário, ajustar o alinhamento das Portas (09) e (10) através do parafuso regulador de cada dobradiça (ver DETALHE 2).

### INSTALACIÓN DE LAS PUERTAS (09) Y (10):

- Montar y fijar las bisagras (L) de las Puertas (09) y (10) a las calzas metálicas [ya fijadas a los Lados (02) y (03)] utilizando el tornillo de fijación y el tornillo de ajuste de las bisagras. De ser necesario, ajuste la alineación de las Puertas (09) y (10) a través del tornillo de ajuste de cada bisagra (ver DETALLE 2).

### INSTALLATION OF THE DOORS (09) AND (10):

- Fit and fix the hinges (L) of the Doors (09) and (10) to the metal shims [already fixed to the Sides (02) and (03)] using the fixing screw and the adjusting screw of the hinges. If necessary, adjust the alignment of the Doors (09) and (10) through the adjusting screw of each hinge (see DETAIL 2).



DETALHE 2  
DETALLE 2  
DETAIL 2