

**AÉREO MICROONDAS / MICROWAVE AIR / AIRE DE MICROONDAS**  
**PH-3147**

**Montagem**

Recomenda-se a leitura prévia das instruções de montagem e profissionais especializados para montar.

**Assistência**

Caso ocorra problema com algum dos componentes, sublinhe-o, identifique o problema e retorne esta relação, via fax ou outro meio de comunicação disponível para o representante.

-----  
Assinatura do cliente

**Assembly**

Before the assembling is recommended to read carefully the assembly instruction by professional assemblers.

**Assistance**

If happen problems with any component, underline the same, identify the problem and send back this relation immediatly, by fax or other way.

-----  
Client signature

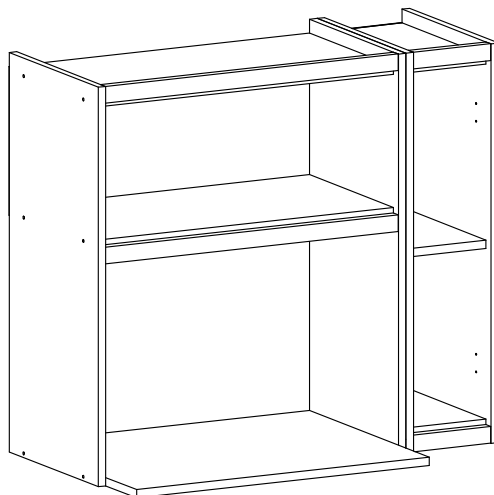
**Montaje**

Se recomienda la lectura previa de las instrucciones de montaje y profesionales especializados para montarlos.

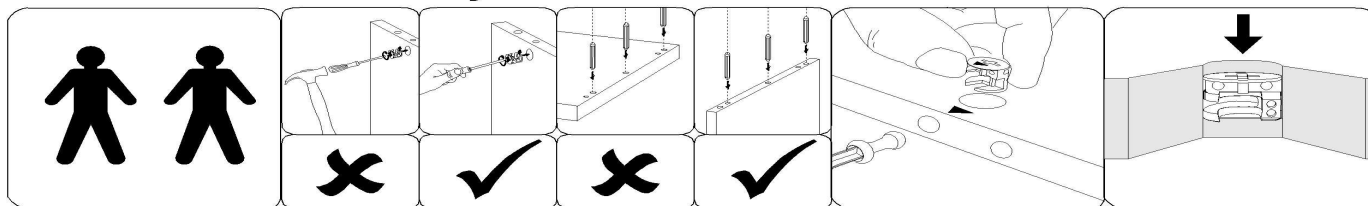
**Assistencia**

Caso sucedan problemas con alguno de los componentes, subraye el componente, identifique el problema, y retorne esta copia via fax u otro medio de comunicación posible.

-----  
Assinatura del cliente



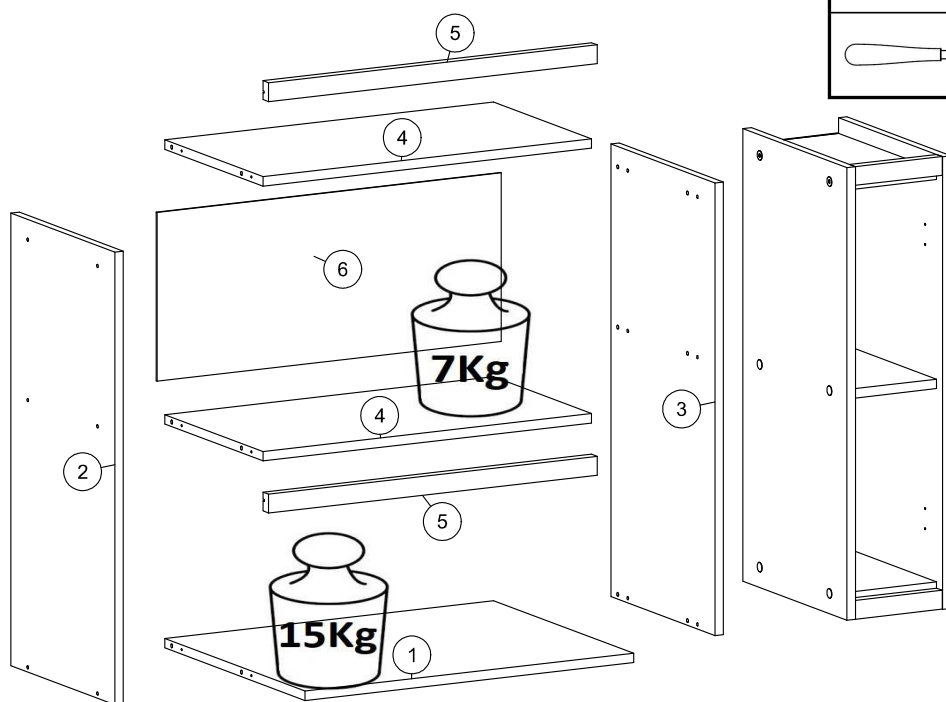
**Atenção / Attention / Atención**



A Heval se reserva o direito de efetuar alterações nos produtos de suas linhas sem aviso prévio, quando entender necessário.

Herval reserves the right to effect modifications in the products, without previous advice, when understand necessary.

Herval se reserva el derecho de hacer las modificaciones que juzgue necesarias en sus productos, sin aviso previo, cuando lo crea necesario.



## LISTA DE PEÇAS / PARTS LIST / LISTA DE PIEZAS

### Volume 1 / Carton 1 / Caja 1

ÍNDICE / INDEX	CÓD. / CODE	PEÇA / PART / PIEZA	MED/MEASURE/MED	QTDE / QUANTITY / CANT
1	160704E	BASE	585.0x450.0x15.0	1
2	160705E	LATERAL ESQUERDA	720.0x334.0x15.0	1
3	160706E	LATERAL DIREITA	720.0x334.0x15.0	1
4	160707E	PRATELEIRA-TAMPO	585.0x315.0x15.0	2
5	160708E	VISTA FRONTAL MÉDIA	585.0x30.0x18.0	2
6	160709E	FUNDO	613.0x268.0x3.0	1
78	-	TAPA FURO ADESIVO PAPEL 15mm	15.0x15.0x0.5	12
-	K072841	PH-3147 AÉREO PARA MICROONDAS	xx	1

### 5014972

### Volume 2 / Carton 2 / Caja 2

ÍNDICE / INDEX	CÓD. / CODE	PEÇA / PART / PIEZA	MED/MEASURE/MED	QTDE / QUANTITY / CANT
-	PH-3063	PH-3063 MÓD. NICHO AÉREO 18,5CM	xx	1

### LISTA DE ACESSÓRIOS / FITTINGS LIST / LISTA DE ACCESORIOS

REF.	PEÇA	PART	PIEZA	QTDE	CÓDIGO
21	PREGO 10 X 10 C/CABEÇA - Ø1,5 x 23mm	Nail 10 X 10 - Ø1,5 x 23mm	Clavo 10 X 10	18	1605365
32	CANTONEIRA 18x18 (ZB)	18x18 Corner	Cantonera 18x18	4	1604301
61	BUCHA 8mm	Wall Plug 8mm	Enchufe de Pared 8mm	2	1602625
186	PROTECAO SUPORTE FIXAÇÃO AÉREO 10.05.042	-	-	2	1610017
188	SUPORTE FIXAÇÃO AÉREO (04.08.150)	-	-	2	1610018
1.2	CAVILHA DE MADEIRA 6X40	Dowel Ø6 x 40 mm	Tarugo Ø6 x 40 mm	12	1604742
2.11	PARAFUSO 4 X 25 CAB. CHATA PHILIPS	Screw Ø4 x 25 mm	Tornillo Ø4 x 25 mm	2	1607862
2.12	PARAFUSO 4 X 40 CAB. CHATA PHILIPS	Screw Ø4 x 40 mm	Tornillo Ø4 x 40 mm	12	1604937
2.30	PARAFUSO 4 X 14 CAB. CHATA REBAIXADA PHILIPS	Screw Ø4 x 14 mm	Tornillo Ø4 x 14 mm	12	1602420
3.10	PARAFUSO 3.5 X 14 CAB.FLANGEADO ZB	TORNILLO 3.5 X 14 FL (ZB)	SCREW 3.5 X 14 FL (ZB)	12	1601977
3.24	PARAFUSO 6 X 60 CAB. FLANGEADO	Screw Ø6 x 60 mm	Tornillo Ø6 x 60 mm	2	1606857
3.6	SUPORTE ANGULAR (04.08.016)	ANGLE SUPPORT	SOPORTE DE ÂNGULO	6	1610019

**PASSO 1**  
**STEP 1**  
**PASO 1**

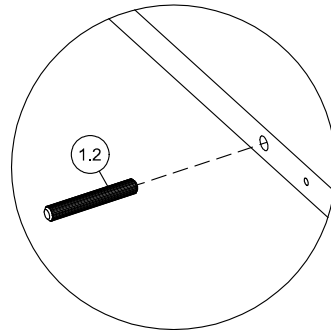
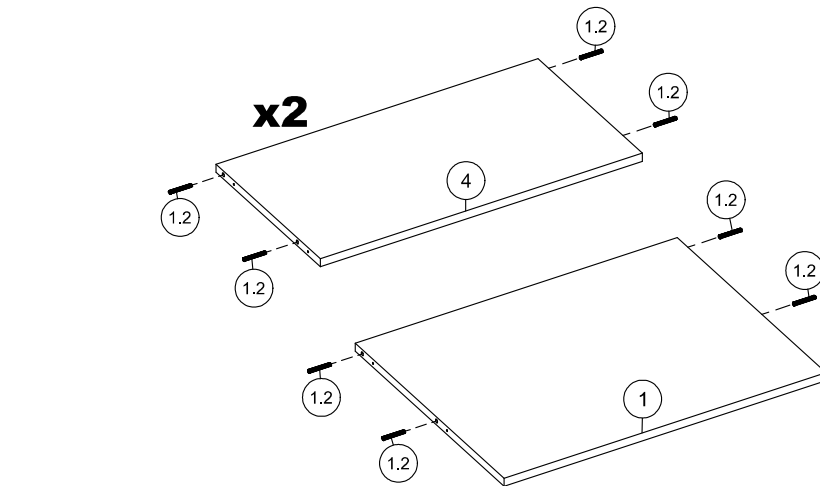
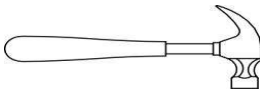
PEÇAS NECESSÁRIAS  
PARTS REQUIRED  
PIEZAS NECESARIAS

INDICE	QUANT.
1	1
4	2

FERRAGEM NECESSÁRIA  
HARDWARE REQUIRED  
HERRAMIENTA NECESARIA

INDICE	IMAGEM	QTDE
1.2		12

FERRAMENTAS NECESSÁRIAS  
TOOL REQUIRED  
HERRAMIENTA NECESARIA

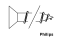


**PASSO 2**  
**STEP 2**  
**PASO 2**

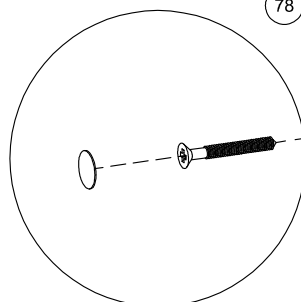
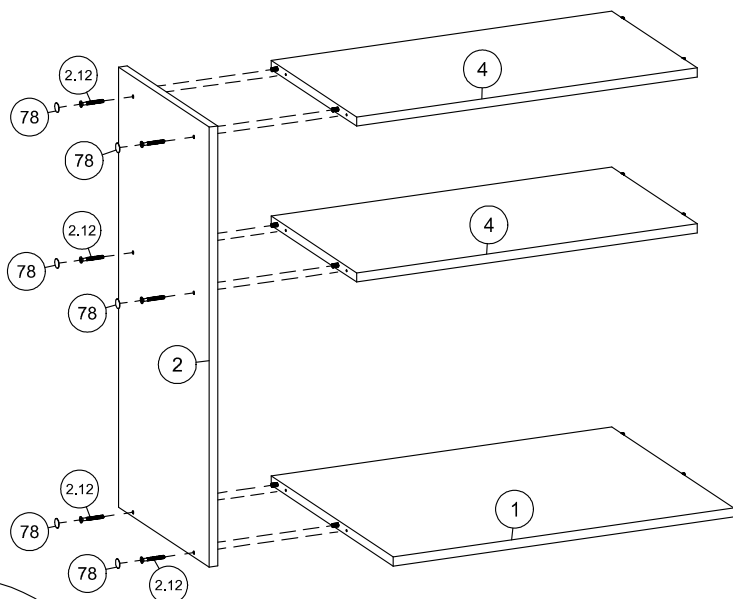
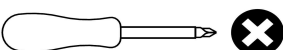
PEÇAS NECESSÁRIAS  
PARTS REQUIRED  
PIEZAS NECESARIAS

INDICE	QUANT.
1	1
2	1
4	2
78	6

FERRAGEM NECESSÁRIA  
HARDWARE REQUIRED  
HERRAMIENTA NECESARIA

INDICE	IMAGEM	QTDE
2.12		6

FERRAMENTAS NECESSÁRIAS  
TOOL REQUIRED  
HERRAMIENTA NECESARIA

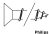


**PASSO 3  
STEP 3  
PASO 3**

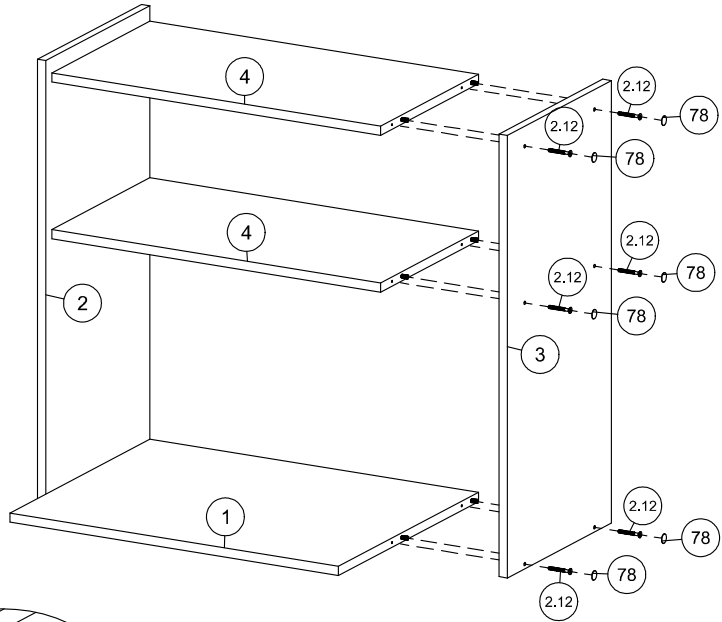
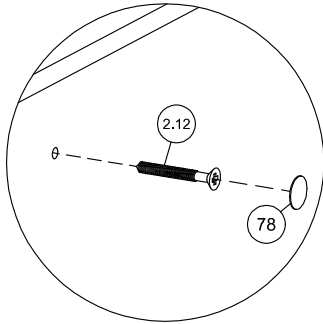
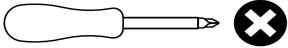
PEÇAS NECESSÁRIAS  
PARTS REQUIRED  
PIEZAS NECESARIAS

INDICE	QUANT.
1	1
2	1
3	1
4	2
78	6

FERRAGEM NECESSÁRIA  
HARDWARE REQUIRED  
HERRAMIENTA NECESARIA

INDICE	IMAGEM	QTDE
2.12		6

FERRAMENTAS NECESSÁRIAS  
TOOL REQUIRED  
HERRAMIENTA NECESARIA




**PASSO 4  
STEP 4  
PASO 4**

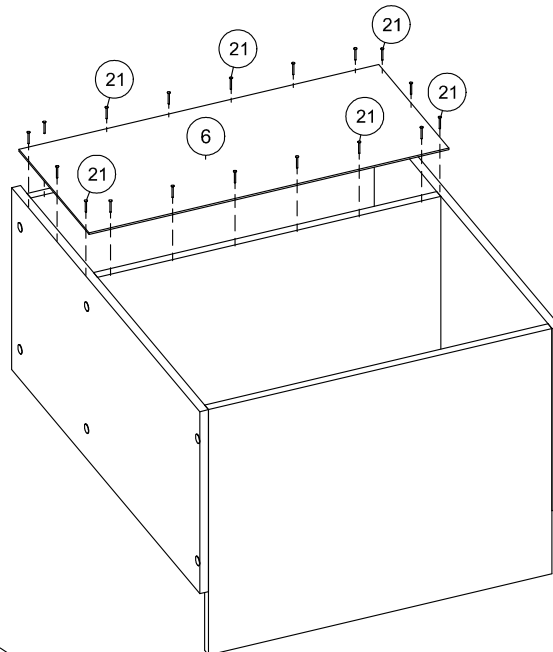
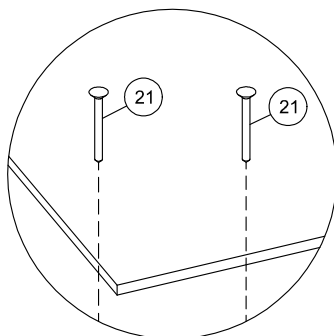
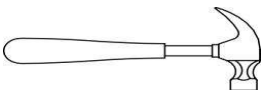
PEÇAS NECESSÁRIAS  
PARTS REQUIRED  
PIEZAS NECESARIAS

INDICE	QUANT.
6	1

FERRAGEM NECESSÁRIA  
HARDWARE REQUIRED  
HERRAMIENTA NECESARIA

INDICE	IMAGEM	QTDE
21		18

FERRAMENTAS NECESSÁRIAS  
TOOL REQUIRED  
HERRAMIENTA NECESARIA



**PASSO 5  
STEP 5  
PASO 5**

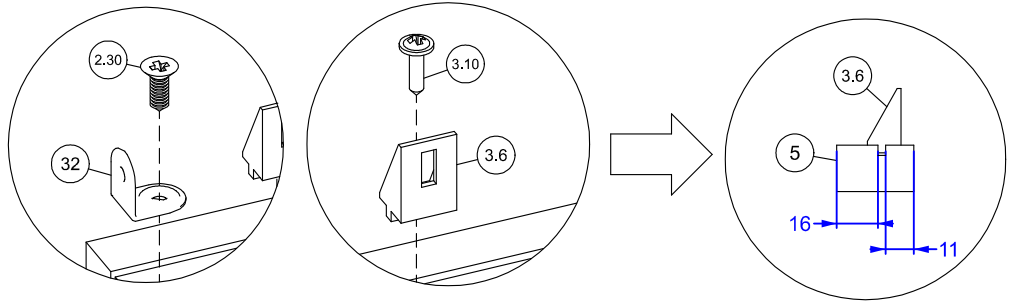
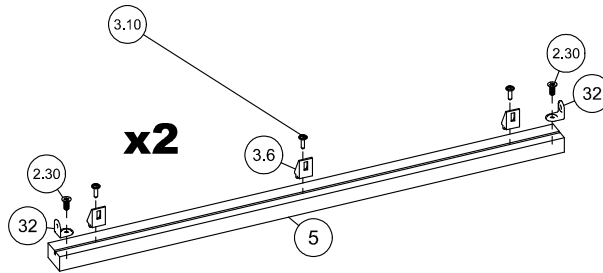
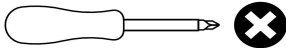
PEÇAS NECESSÁRIAS  
PARTS REQUIRED  
PIEZAS NECESARIAS

INDICE	QUANT.
5	2

FERRAGEM NECESSÁRIA  
HARDWARE REQUIRED  
HERRAMIENTA NECESSARIA

INDICE	IMAGEM	QTDE
32		4
2.30		4
3.10		6
3.6		6

FERRAMENTAS NECESSÁRIAS  
TOOL REQUIRED  
HERRAMIENTA NECESSARIA

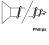
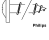


**PASSO 6  
STEP 6  
PASO 6**

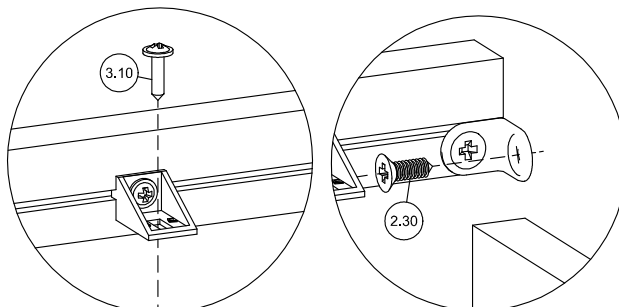
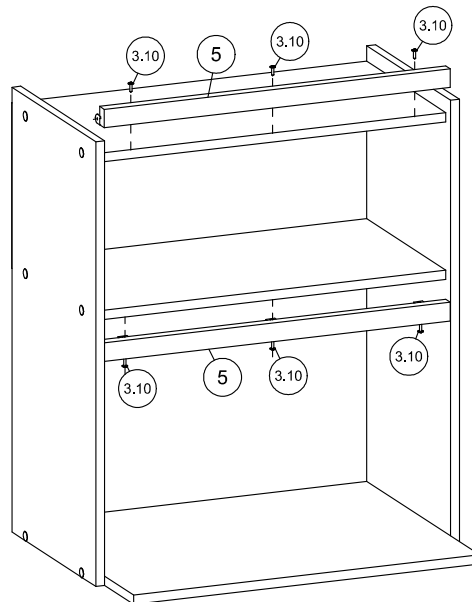
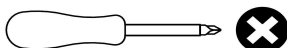
PEÇAS NECESSÁRIAS  
PARTS REQUIRED  
PIEZAS NECESARIAS

INDICE	QUANT.
5	2

FERRAGEM NECESSÁRIA  
HARDWARE REQUIRED  
HERRAMIENTA NECESSARIA

INDICE	IMAGEM	QTDE
2.30		4
3.10		6




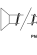
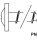
FERRAMENTAS NECESSÁRIAS  
TOOL REQUIRED  
HERRAMIENTA NECESSARIA



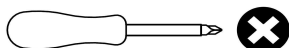
**PASSO 7  
STEP 7  
PASO 7**

PEÇAS NECESSÁRIAS  
PARTS REQUIRED  
PIEZAS NECESARIAS

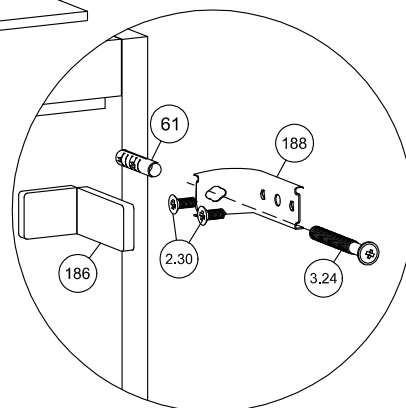
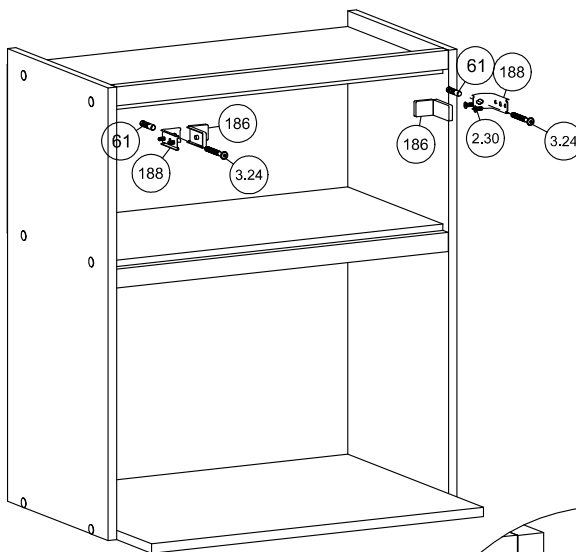
FERRAGEM NECESSÁRIA  
HARDWARE REQUIRED  
HERRAMIENTA NECESARIA

INDICE	IMAGEM	QTDE
61		2
186		2
188		2
2.30		12
3.10		12

FERRAMENTAS NECESSÁRIAS  
TOOL REQUIRED  
HERRAMIENTA NECESARIA




**Componentes usado para a fixação do móvel na parede.**



**PASSO 8  
STEP 8  
PASO 8**

PEÇAS NECESSÁRIAS  
PARTS REQUIRED  
PIEZAS NECESARIAS

FERRAGEM NECESSÁRIA  
HARDWARE REQUIRED  
HERRAMIENTA NECESARIA

INDICE	IMAGEM	QTDE
2.11		2

FERRAMENTAS NECESSÁRIAS  
TOOL REQUIRED  
HERRAMIENTA NECESARIA

**Unir o vol-2 (PH-3063 NICHO) ao restante do móvel.**

