



# CONJUNTO RACK COM PAINEL SAMBA 1.6

## DESCRIÇÕES

### DETALHADA

O Conjunto Rack com Painel Samba 1.6 foi produzido para deixar a sua sala super moderna e impactante! Dono de um estilo inovador, ele suporta TV de até 60 Polegadas, possui variações de tons, cores e detalhes frisados que enriquecerão o seu ambiente. Composto por MDF e MDP com impressão em alta definição, reproduz e leva a nobreza da madeira para o seu lar!

### E-COMMERCE

Conjunto Rack com Painel para TV até 60" Samba Linea Brasil

## INFORMAÇÕES FISCAIS

**CÓDIGO FISCAL (NCM):** 94036000

**CÓDIGO DO PRODUTO:** 810003031

**IPI:** 3 %

**FAMÍLIA:** RACK

## ESPECIFICAÇÕES TÉCNICAS

### PRODUTO MONTADO

1,600 1,420 0,400 m (L x A x P)

### QUANTIDADE DE VOLUMES

2

### m<sup>3</sup> (TTL VOLUMES)

0,105

### PESO LIQUIDO (Produto montado kg)

47,26 KG

### PESO BRUTO (Produto embalado kg)

49,26 KG

### MATERIAL

COMPOSTO (MDP E MDF)

### SISTEMA DE MONTAGEM

CAVILHAS, PARAFUSOS E MINIFIX

### MONTAGEM

ESTE PRODUTO NECESSITA DE MONTAGEM E O SEU MANUAL DE INSTRUÇÃO SE ENCONTRA EM SUA EMBALAGEM

### TEMPO DE MONTAGEM

02:30:00

## DIFERENCIAIS

**ATRIBUTO 1**

Porta de correr com detalhe frisado

**ATRIBUTO 2**

Espaço para decoração e aparelhos eletrônicos

## ACABAMENTO

### ACABAMENTO

DERIVAÇÃO	1ª DERIVAÇÃO	2ª DERIVAÇÃO	ESCALA DE BRILHO
BRANCO/BRANCO	PINTURA LACA		BRILHO

OFF WHITE/NOGUEIRA	PINTURA UNICOLOR FOSCO	PINTURA MADEIRADA FOSCO	FOSCO
FREIJO/OFF WHITE	PINTURA MADEIRADA FOSCO	PINTURA UNICOLOR FOSCO	FOSCO
AMENDOIA/TITANIO	PINTURA MADEIRADA FOSCO	PINTURA UNICOLOR FOSCO	FOSCO

## FLEX COLOR?

NÃO

## FUNCIONALIDADES

### TELEVISOR

#### ESPAÇO ÚTIL PARA TV NO PAINEL (L X A X P)

1,60 x 0,86 m

#### TAMANHO RECOMENDADO TV NO PAINEL

(POLEGADAS)

60

#### ESPAÇO ÚTIL PARA TV NO TAMPO (L X A X P)

1,60 x 0,86 x 0,37 m

#### TAMANHO RECOMENDADO TV NO TAMPO

(POLEGADAS)

60

#### PRODUTO EXTENSÍVEL?

NÃO

#### NICHOS (QUANTIDADE)

06

#### PASSA FIO

(QUANTIDADE)

01

#### TAMPO

ESPESSURA 15 mm MATERIAL MDP

### PORTA 02

QTD	MATERIAL	ESPESSURA (mm)	TIPO
2	MDF	15	CORRER

### GAVETA 00

QTD	MATERIAL	DIMENSÕES (mm)	PESO SUP. (kg)
NÃO HÁ	NÃO HÁ	NÃO HÁ	00

### PRATELEIRA 01

QTD	MATERIAL	ESPESSURA (mm)
1	MDP	15

## ACESSÓRIOS

### PÉ 06

QTD	MATERIAL	ALTURA (mm)
6	PLÁSTICO	38

### RODÍZIOS 00

QTD	MATERIAL
NÃO HÁ	NÃO HÁ

### PUXADOR 00

QTD	MATERIAL	TIPO
NÃO HÁ	NÃO HÁ	NÃO HÁ

### VIDRO 00

QTD	MATERIAL	MEDIDA (mm)	ESPESSURA (mm)
NÃO HÁ	NÃO HÁ	NÃO HÁ	0

### ESPELHO 00

QTD	MEDIDA (mm)	ESPESSURA (mm)
NÃO HÁ	NÃO HÁ	0

### LUMINÁRIA 00

QTD	MATERIAL	TIPO
NÃO HÁ	NÃO HÁ	NÃO HÁ

### CORREDIÇA 00

QTD	TIPO
NÃO HÁ	NÃO HÁ

### DOBRADIÇA 00

QTD	TIPO
NÃO HÁ	NÃO HÁ

**SAPATAS 00**

<b>QTD</b>	<b>TIPO</b>
NÃO HÁ	NÃO HÁ

**DEMAIS ACESSÓRIOS 00**

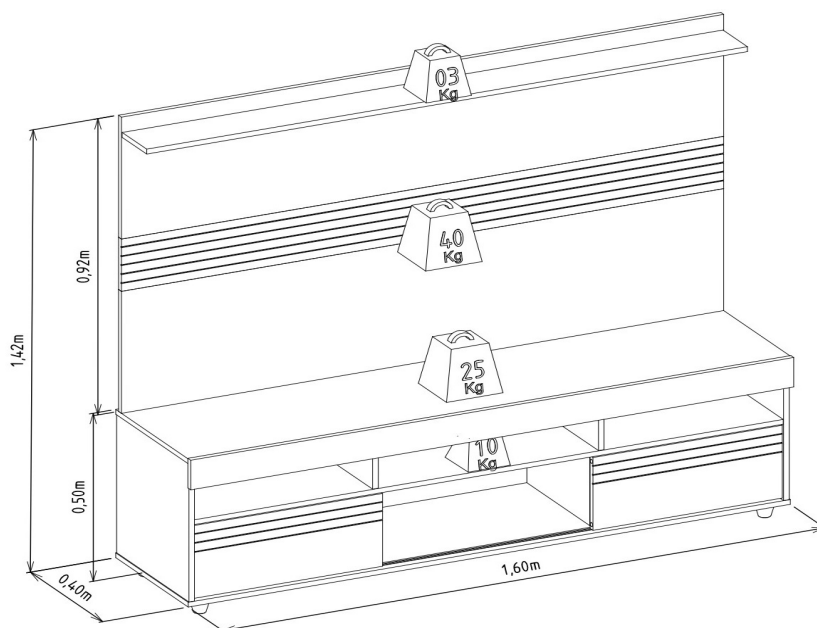
<b>QTD</b>	<b>TIPO</b>
NÃO HÁ	NÃO HÁ

**VOLUMES : DERIVAÇÃO E ESPECIFICAÇÃO**

VOLUME	DIMENSÕES	PESO BRUTO kg	PESO LIQUIDO kg	M³
	L x A x P (m)			
1	1,631 x 0,090x 0,412	26,56	25,56	0,060
2	1,630 x 0,064x 0,425	22,70	21,70	0,044

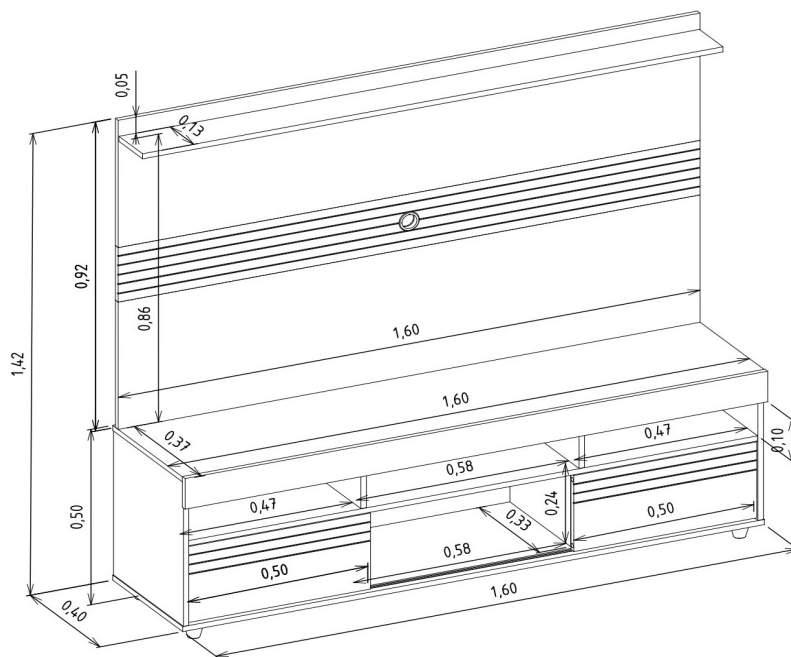
VOLUME	DERIVAÇÃO	CÓDIGO	EAN PRODUTO	EAN VOLUME
1	BRANCO,BRANCO	101616	7898488215091	8488215091013
2	BRANCO,BRANCO	101616	7898488215091	8488215091020
1	OFF WHITE,NOGUEIRA	203945	7898567886310	8567886310019
2	OFF WHITE,NOGUEIRA	203945	7898567886310	8567886310026
1	FREIJO/OFF WHITE	205739	7898488215282	8488215282015
2	FREIJO/OFF WHITE	205739	7898488215282	8488215282022
1	AMENDOIA/TITANIO	205859	7898488215299	8488215299013
2	AMENDOIA/TITANIO	205859	7898488215299	8488215299020

**PESO SUPORTADO (KG / METROS)**



## DIMENSIONAL DETALHADO (METROS)

---



## GARANTIA

---

90D

## RECOMENDAÇÕES DE MANUTENÇÃO E LIMPEZA

---

Este produto deve ser limpo com pano macio e seco

Não utilize produtos abrasivos como álcool e detergente, assim como esponjas rígidas ou palha de aço

Proteja a superfície do móvel de objetos que transmitam calor ou umidade

## FORNECEDOR

---

Linea Brasil Ind. e Comercio de Moveis LTDA

CNPJ 95.387.569/0001-68

Rua Jurutau 1750 - PQ Industrial II

CEP: 86703-070

TEL : +55 43 3276 9400

Araongas - PR

Brasil