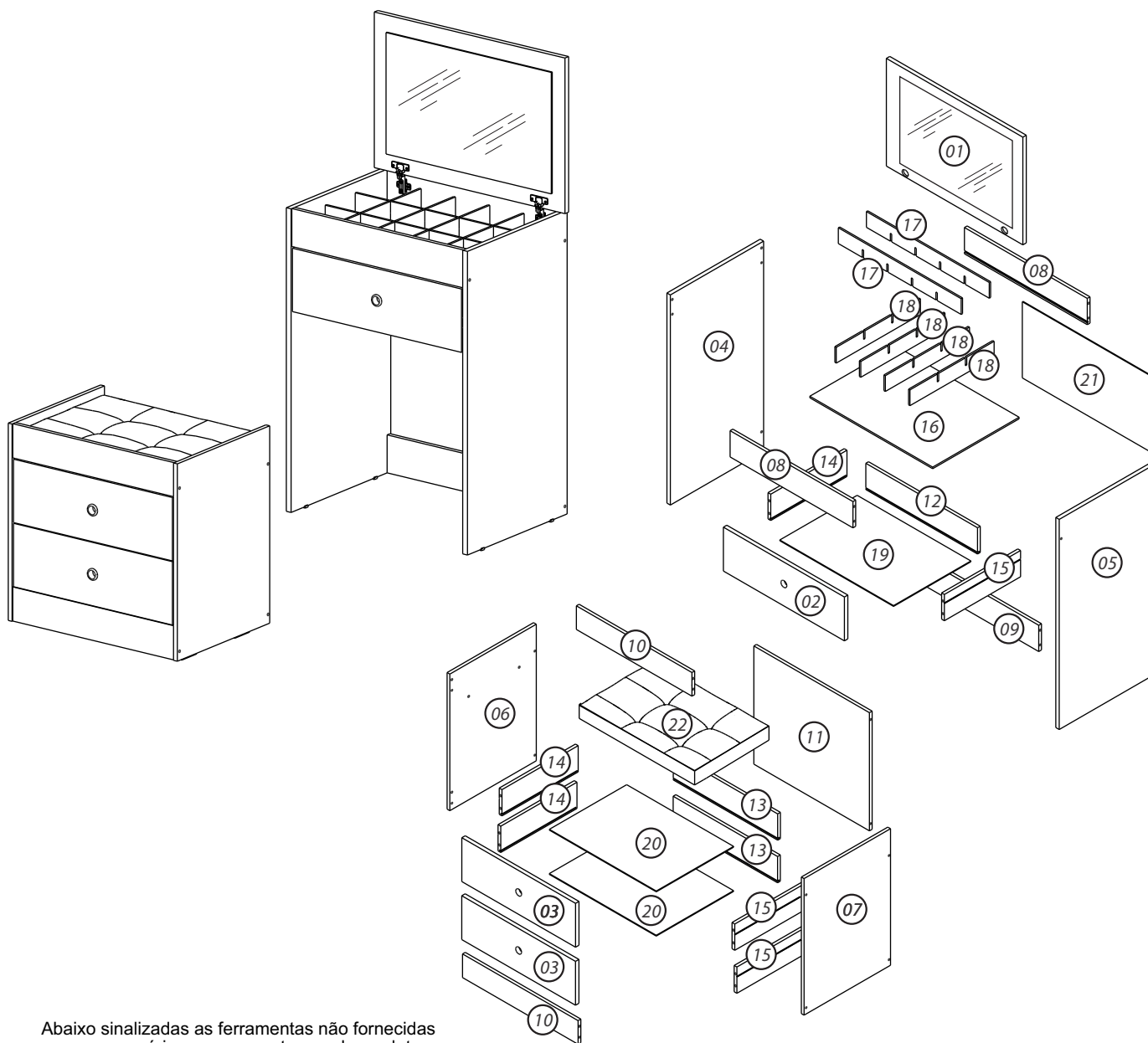


# Basoto Brasil

## PENTEADEIRA OLÍVIA

### ESQUEMA DE MONTAGEM

Para assistência técnica, entre em contato com a loja onde adquiriu este móvel.



Abaixo sinalizadas as ferramentas não fornecidas mas necessárias para a montagem do produto.



## TERMO DE GARANTIA

### DISPOSIÇÕES

A Basoto Brasil se reserva o direito de efetuar modificações de caráter técnico em seus produtos, sem aviso prévio.

### EXCLUSÃO DA GARANTIA

O presente termo exclui de sua garantia:

- danos causados em consequência de acidentes, mau uso, manuseio ou deslocamento incorreto dos produtos;
- danos causados por montagem inadequada;
- danos em decorrência de agentes externos (inundações, incêndio, etc);
- defeitos oriundos de umidade excessiva

A fixação dos produtos de forma segura e garantida depende da qualidade da parede na qual os mesmos serão instalados. A Basoto Brasil não se responsabiliza por danos causados por instalações dos produtos em paredes inadequadas.

**ACESSÓRIOS**

**A - 14x**

**B - 04x**

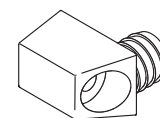
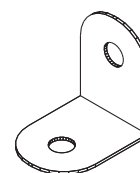
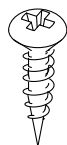
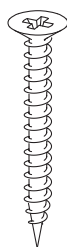
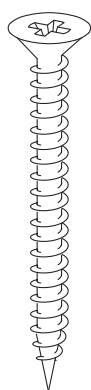
**C - 08x**

**D - 56x**

**E - 22x**

**F - 06x**

**G - 04x**



Parafuso Chato Escariado 5,0 x 50

Parafuso Chato 4,0 x 30

Parafuso Chato 4,0 x 14

Parafuso Chato 4,0 x 12

Cavilha 6 x 30

Cantoneira Metálica

Trapézio

**H - 04x**

**I - 04x**

**J - 02x**

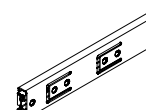
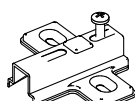
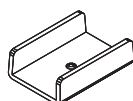
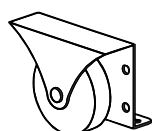
**K - 02x**

**L - 03x**

**M - 03x**

**N - 20x**

**O - 12x**



Rodízio

Sapata U 12mm

Dobradiça

Calço Dobradiça

Puxador de embutir

Corrediça

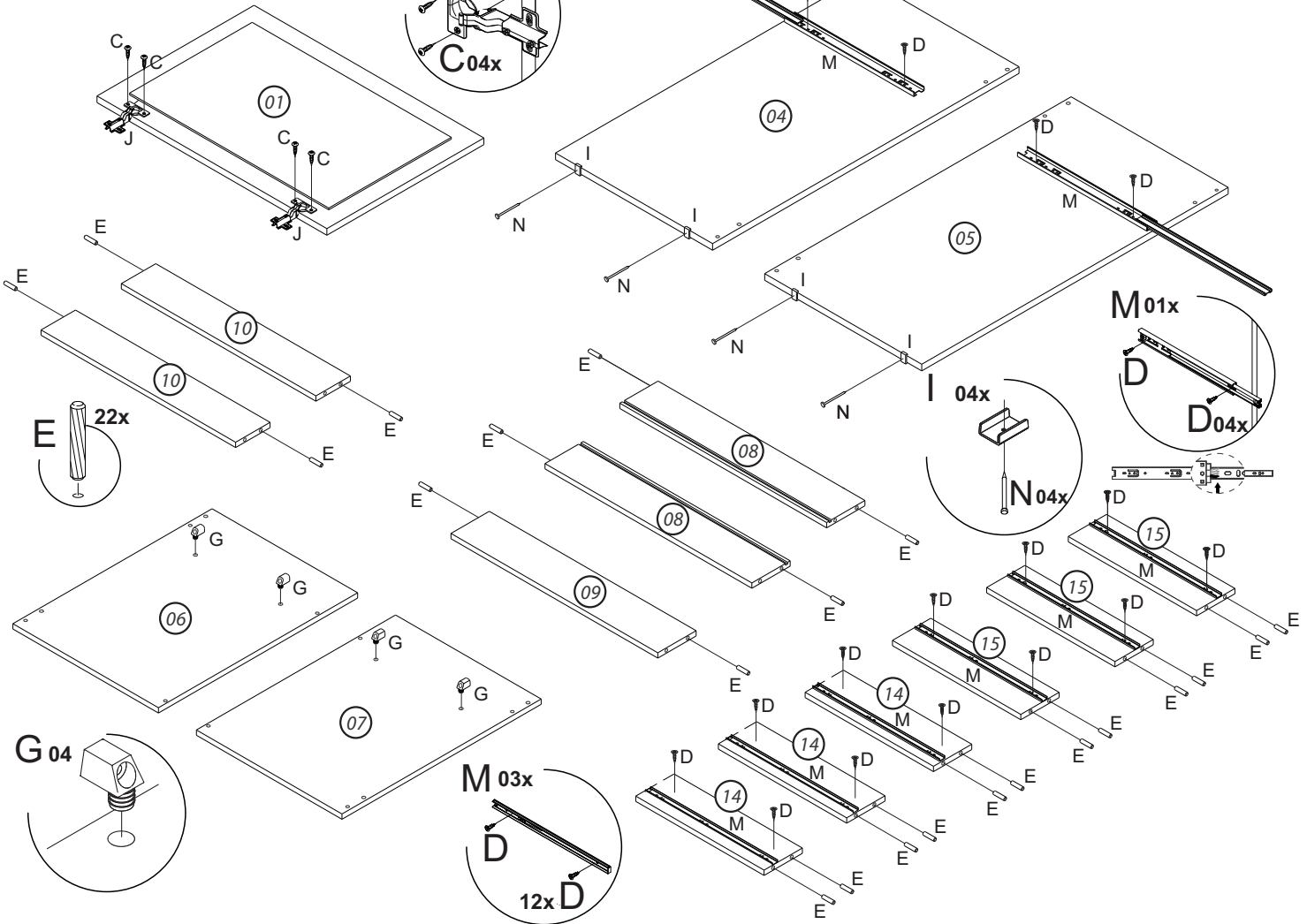
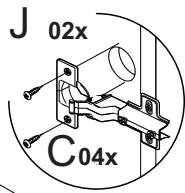
Prego 10X10

Prego 12X12

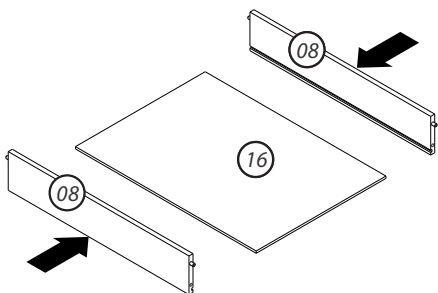
**IDENTIFICAÇÃO DAS PEÇAS**

ORD.	DESCRIÇÃO	DIM. (mm)	ESP. (mm)	QTDE
01	Tampo	600 x 410	15	1
02	Frente Gaveta Superior	532 x 167	15	1
03	Frente Gaveta Inferior	500 x 140	15	2
04	Lateral Maior Esquerda	800 x 400	12	1
05	Lateral Maior Direita	800 x 400	12	1
06	Lateral Menor Esquerda	520 x 380	12	1
07	Lateral Menor Direita	520 x 380	12	1
08	Trava Superior	540 x 100	12	2
09	Trava Inferior	540 x 100	12	1
10	Trava Banqueta	508 x 90	12	2
11	Fundo Da Banqueta	508 x 450	12	1
12	Contra Fundo Gaveta Superior	508 x 100	12	1
13	Contra Fundo Gaveta Inferior	459 x 100	12	2
14	Lateral Gaveta Esquerda	333 x 100	6	3
15	Lateral Gaveta Direita	333 x 100	6	3
16	Fundo Da Colmeia	540 x 380	6	1
17	Colmeia Maior	540 x 60	3	2
18	Colmeia Menor	370 x 60	3	4
19	Fundo Maior Da Gaveta	500 x 320	3	1
20	Fundo Menor Gaveta	470 x 320	3	2
21	Fundo Traseiro	562 x 290	3	1
22	Assento	505 x 370	20	1

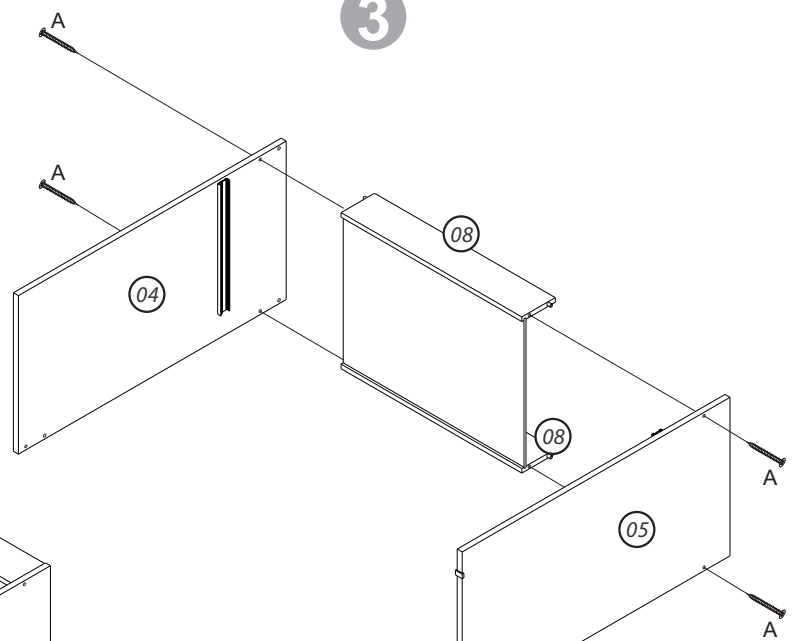
1



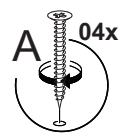
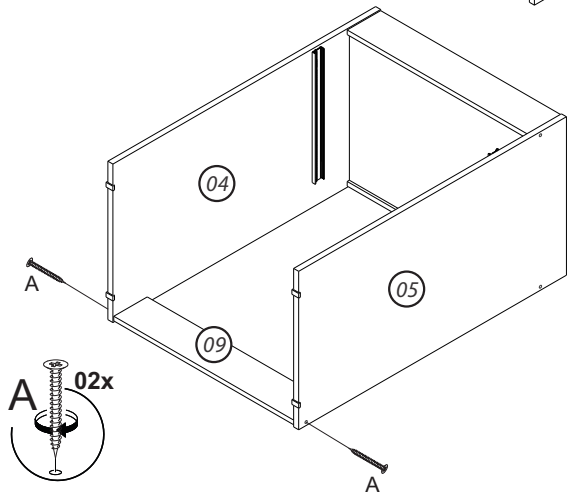
2



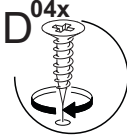
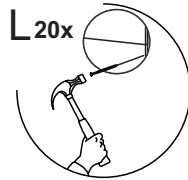
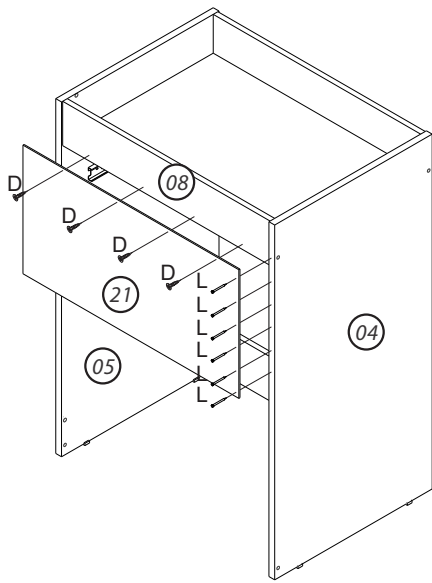
3



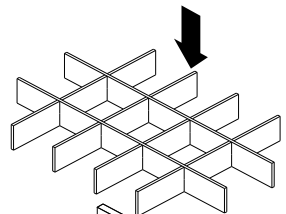
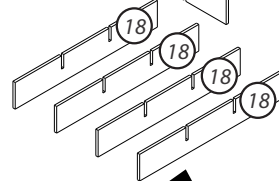
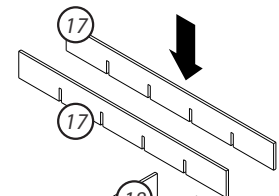
4



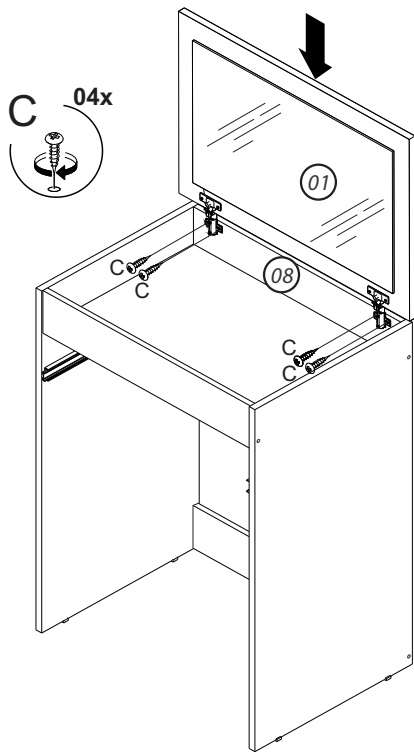
5



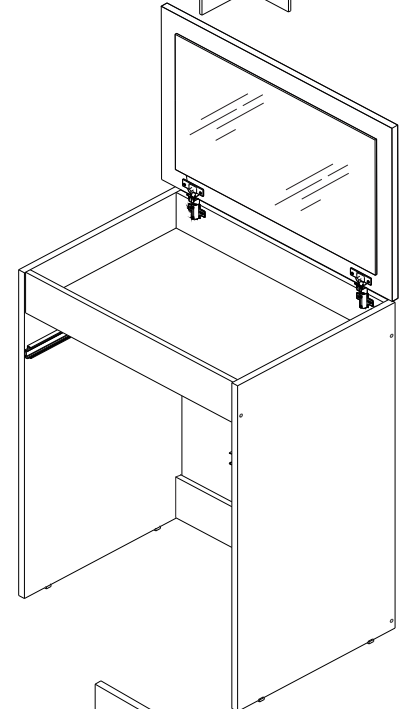
6



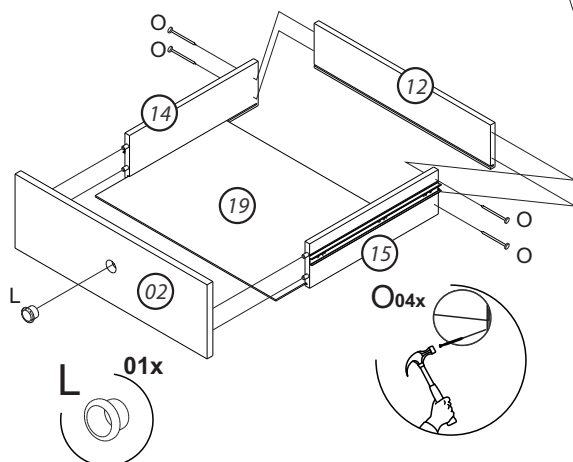
7



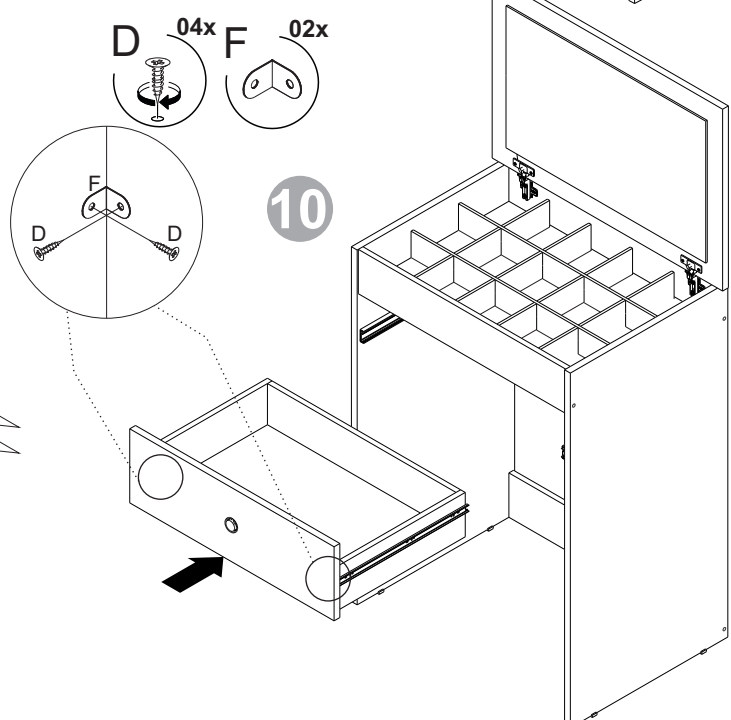
8



9

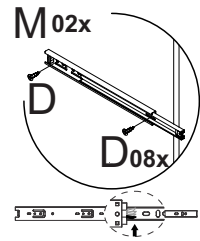
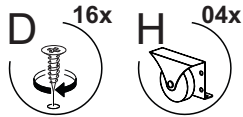
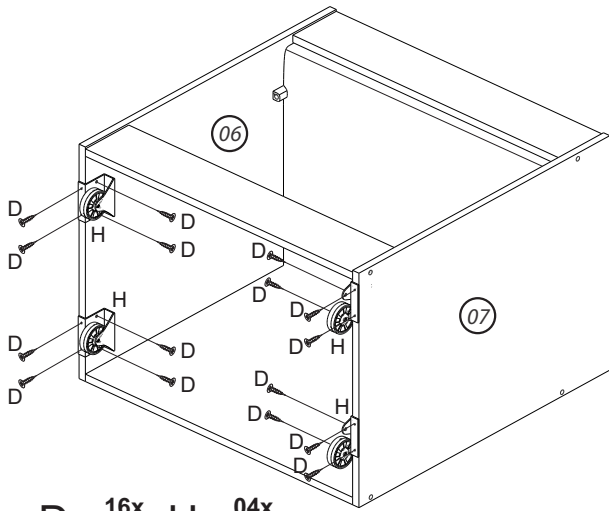


10

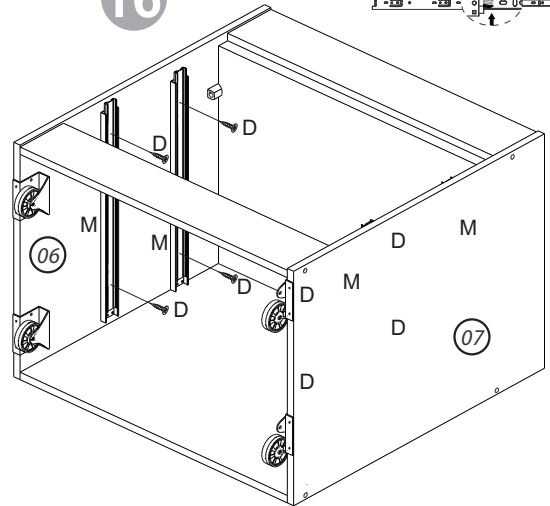




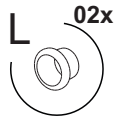
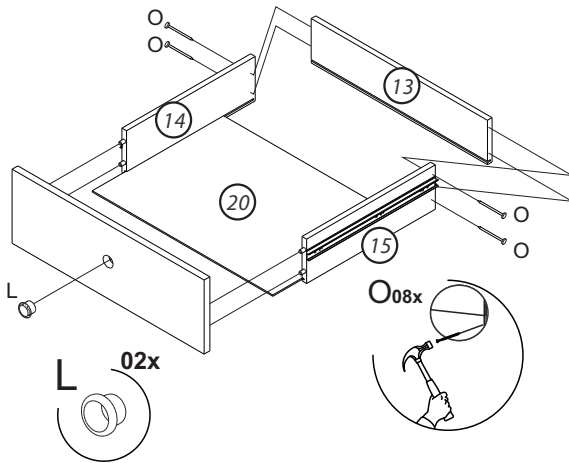
15



16



17



18

