

| | Cód. | FERRAGEM | QTDE. |
|---|-------|-----------------------|-------|
| A | 2592 | ZINCADO BRANCO 4,0x40 | 06 |
| A | 4042 | ZINCADO PRETO 4,0x40 | 06 |
| B | 4214 | 3,5x14 | 17 |
| C | 4206 | 3,5x14 | 16 |
| D | 4206 | | 04 |
| E | 4206 | | 04 |
| F | 1737 | | 04 |
| G | 5710 | | 02 |
| I | 1802 | | 16 |
| J | 107 | 10x10 | 23 |
| L | 14773 | 3,5x25 | 04 |
| M | 1620 | | 01 |
| N | 1621 | | 01 |
| □ | 1622 | | 01 |
| P | 41 | | 01 |
| Q | 1178 | 3,5x16 | 04 |
| R | 85 | | 02 |
| S | 1736 | | 04 |
| T | 58 | | 01 |

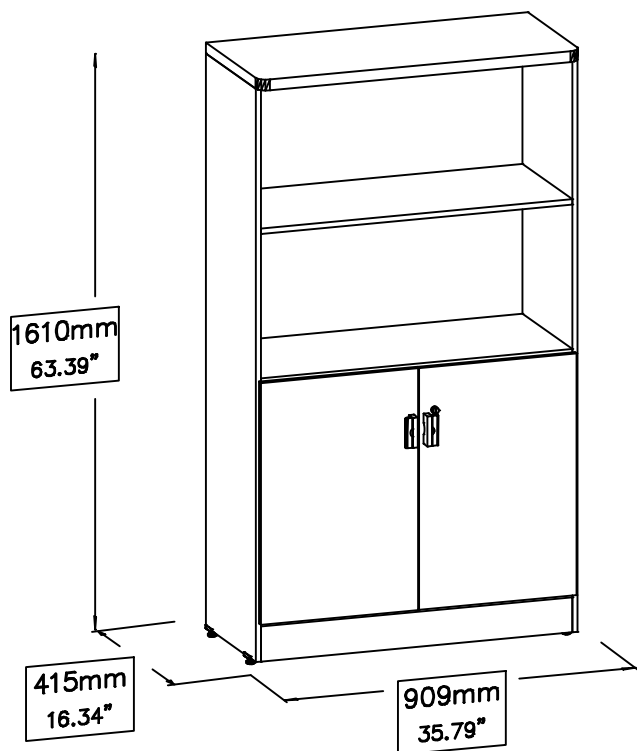
“OBS; Para solicitar assistência técnica, utilize o código da peça indicada.”

“OBS; Para solicitar assistência técnica, utilize o código da ferragem indicada.”

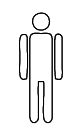
“GARANTIA PARA DEFEITOS DE FABRICAÇÃO DE 03 MESES

DETALHE DE COMO FIXAR O PUXADOR E A FECHADURA.

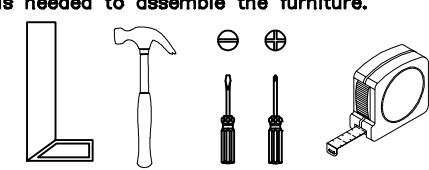
kappesberg



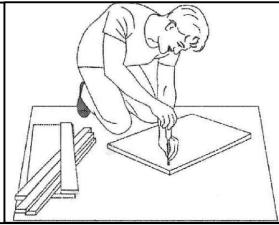
A montagem deve ser efetuada por UMA pessoa.
El montaje debe ser efectuado por UNA persona.
The assembly must be done by ONE people.



Ferramentas necessárias para montar o móvel
Herramientas necesarias para armar el mueble.
Tools needed to assemble the furniture.



Montar o móvel sobre uma superfície limpa e plana
Armar el mueble sobre una superficie limpia y plana
Assemble the furniture on a clean and flat surface



| Lista de peças / Lista de piezas / List of pieces | | | | | | | | | | | |
|---------------------------------------------------|-----------------------|-------------------------|--------------------|--------------------------------|--------------------------------------|---------------------------------------|------------------------------|-------------------------------|-------------------------------------|--------------------------------------|--------------------|
| Código / Code | Descrição | Descripción | Description | Quantidade / Cantidad / Amount | Comprimento / Longitud / Length (mm) | Comprimento / Longitud / Length (in.) | Largura / Ancho / Width (mm) | Largura / Ancho / Width (in.) | Espesura / Espesor / Thickness (mm) | Espesura / Espesor / Thickness (in.) | Caixa / Caja / Box |
| 3117 | Porta esquerda | Puerta izquierda | Left door | 1 | 662 | 26.06" | 442 | 19.53" | 15 | .59" | B |
| 3118 | Porta direita | Puerta derecha | Right Door | 1 | 662 | 26.06" | 442 | 19.53" | 15 | .59" | B |
| 3119 | Lateral direita | Lateral derecha | Right side | 1 | 1570 | 61.81" | 384 | 19.53" | 15 | .59" | A |
| 3120 | Lateral esquerda | Lateral izquierda | Left side | 1 | 1570 | 61.81" | 384 | 16.93" | 15 | .59" | A |
| 3121 | Chapéu | Pieza de techo | Top | 1 | 906 | 35.67" | 412 | 2.76" | 15 | .59" | A |
| 3122 | Prateleiras | Estanterías | Shelf | 1 | 876 | 34.49" | 384 | 6.30" | 15 | .59" | A |
| 3123 | Tampo | Panel superior | Top bottom panel | 1 | 876 | 34.49" | 384 | 6.30" | 15 | .59" | A |
| 3124 | Rodapés | Zócalos | Baseboards | 1 | 876 | 34.49" | 96 | 13.19" | 15 | .59" | A |
| 3125 | Base | Pieza de suelo | Basis | 1 | 876 | 34.49" | 384 | 23.46" | 15 | .59" | A |
| 3126 | Prateleira do armário | Estante del gabinete | Cabinet Shelf | 1 | 876 | 34.49" | 349 | 13.74" | 15 | .59" | A |
| 3127 | Costas central | Pieza del fondo central | Back central panel | 1 | 896 | 35.28" | 255 | 10.04" | 3 | .12" | A |
| 3128 | Costa larga | Pieza mayor del fondo | Bottom larger | 1 | 896 | 35.28" | 411 | 16.18" | 3 | .12" | A |

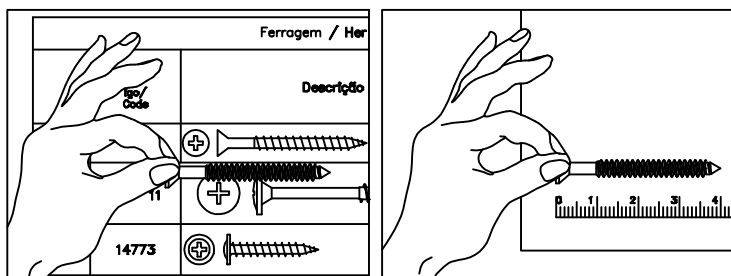
1012

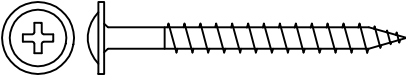
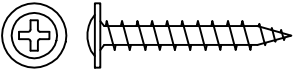
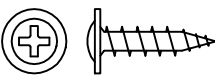


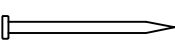
IDENTIFICAÇÃO DOS ACESSÓRIOS/ IDENTIFICACIÓN DE ACCESORIOS/ IDENTIFICATION OF ACCESSORIES

—NOTAS: A separação dos acessórios antes de iniciar a montagem facilitará a mesma. Os parafusos e cavilhas estão na escala real. Em caso de dúvida na identificação, coloque o acessório sobre a imagem.

—NOTAS:La separación de los accesorios antes de comenzar el armado facilitará el mismo. Los tornillos y taquetes son en escala real. En caso de dudas sobre la identificación, coloque el accesorio en la imagen.

—NOTES:The separation of the accessories before you start the assembly will facilitate the same. The screws and dowels are in real scale. In case of doubts about the identification, place the accessory on the image



| Ferragem / Herrajes / Hardware | | | |
|--------------------------------|----------------------------|----------------------------------------------------------------------------------------------------------------------------|---------------------------|
| | Código/ Código/ Code | Descrição / Descripción / Description | Quan./ Cant./ Amou. |
| PF7 | 4042 |  Parafuso/ Tornillo/ Screw 4x40 ZP | 10 |
| PF5 | 14773 |  Parafuso/ Tornillo/ Screw 3,5x25 | 4 |
| PF4 | 1178 |  Parafuso/ Tornillo/ Screw 3,5x16 BC | 2 |
| PC3 | 4214 |  Parafuso/ Tornillo/ Screw 3,5X14 | 16 |
| C1 | 1802 |  Cavilha/ Pin/ Wooden Dowel 6x30mm | 22 |
| PR1 | 107 |  Prego/Clavo/Nail 10x10mm | 63 |

Prezado Montador:

— Antes de iniciar a montagem verifique as condições do ambiente de montagem;
— Confira todas as peças das embalagens com a lista de peças contida neste manual;
— Separe os acessórios, confira as medidas dos parafusos com a escala;
— Siga todas as orientações deste manual de montagem para ter o direito à garantia do produto;
— Descarte as embalagens de forma correta, destinando o plástico e o papel para reciclagem;

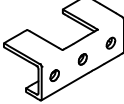

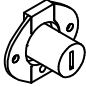
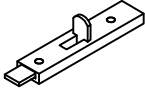
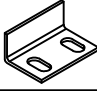

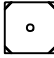



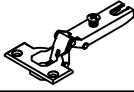

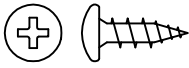
Estimado Montador:

— Antes de iniciar a montagem verifique as condições do ambiente de montagem;
— Confira todas as peças das embalagens com a lista de peças contida neste manual;
— Separe os acessórios, confira as medidas dos parafusos com a escala;
— Siga todas as orientações deste manual de montagem para ter o direito à garantia do produto;
— Descarte as embalagens de forma correta, destinando o plástico e o papel para reciclagem;

Dear Fitter:

— Before starting montagem check as conditions of the assembly environment;
— Check out all the packaging com a list of fish contained in this manual;
— Separate the accessories, check the measures two parafusos com to scale;
— Follow all the guidelines of this manual montagem for ter or direct to guarantee of the product;
— Discard the packages correctly, allocating either plastic or paper for recycling;

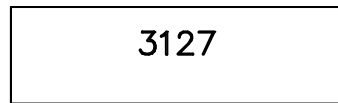
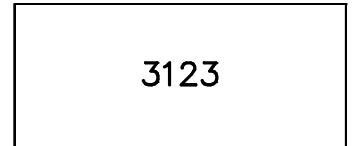
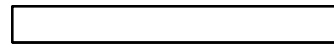
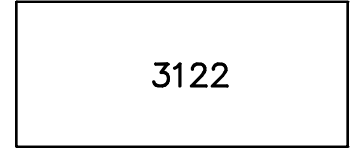
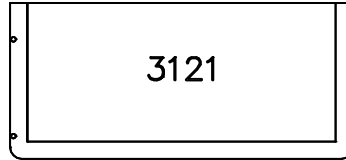
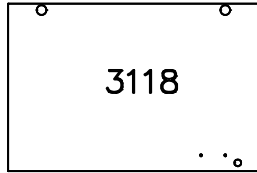
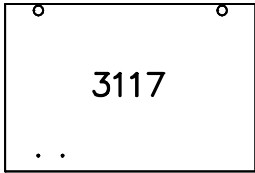
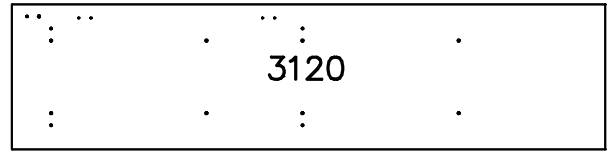
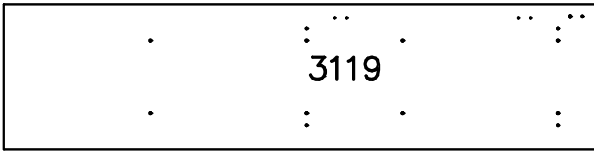


| Ferragem / Herrajes / Hardware | | | |
|--------------------------------|----------------------------|---------------------------------------------------------------------------------------------------------------------------------------------------|---------------------------|
| | Código/ Código/ Code | Descrição / Descripción / Description | Quan./ Cant./ Amou. |
| C | 1737 |  Chapa com rosca/Chapa con ajuste/Sheet metal with adjustment | 4 |
| PX | 5710 |  Puxador/Manija del cajón/Andle | 2 |
| F | 1620 |  Fechadura com chave/Cerradura puerta/Door lock | 1 |
| FZ | 1621 |  Fecho zincado amarelo/Kit de cerradura/Lock kit | 1 |
| LE | 1622 |  "L" de engate/Kit de cerradura/Lock kit | 1 |
| CB | 41 |  Cola branca em bisnaga/Cola blanca/White glue (10g) | 1 |
| FC | 1423 |  Fixador de costa/Fijador de costa/Shore Fixer | 28 |
| LM | 85 |  "L" de metal/Cantón "L" de metal/Metal angle bracket "L" | 2 |
| SA1 | 1736 |  Sapata ajustável/Zapato ajustable/Adjustable shoe | 4 |
| EM | 58 |  Etiqueta marca/Tag label "Kappesberg" | 1 |
| D06A | 4206 |  Dobradiça curva/Bisagra/Hinge 26mm | 4 |
| D06B | |  Calço para dobradiça/Bisagra de calce/Hinge shim | 4 |
| D06C | |  Parafuso da dobradiça/Tornillo del bisagra/Hinge Screw 3,5x14 | 16 |

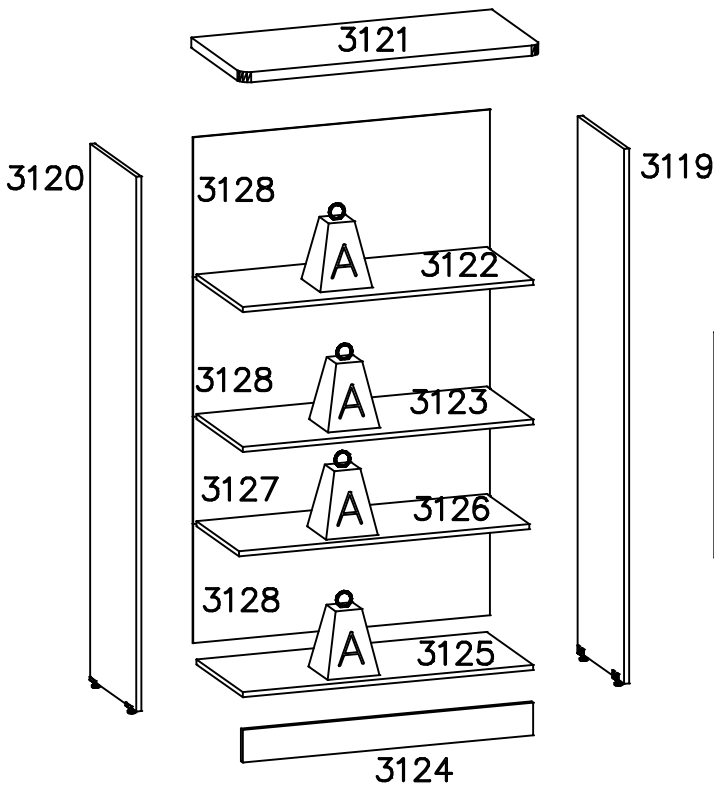


1012

IDENTIFICAÇÃO DAS PEÇAS/ IDENTIFICACIÓN DE LAS PIEZAS/ PARTS IDENTIFICATION

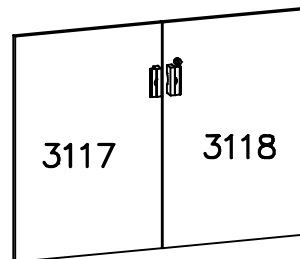
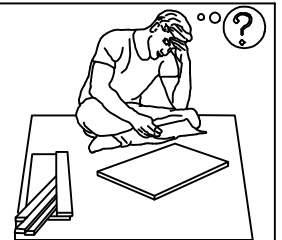


3x



Duvidas? entrar em contato:
¿Dudas? Ponerse en contacto:
Doubts? Get in touch:

Fone: (51) 3635-8839
www.kappesberg.com.br

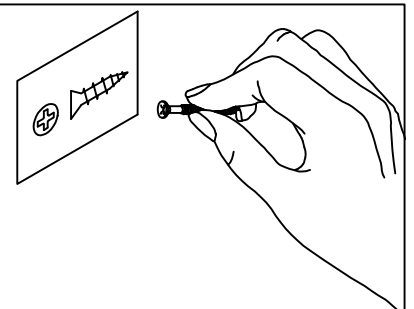


| | Kg | lb |
|---|----|---------|
| A | 7 | 15.43lb |

Em caso de dúvida, compare as ferragens com as imagens no decorrer do manual.

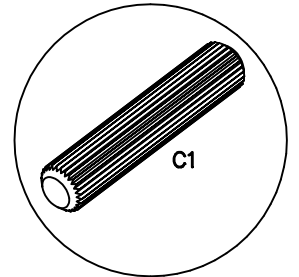
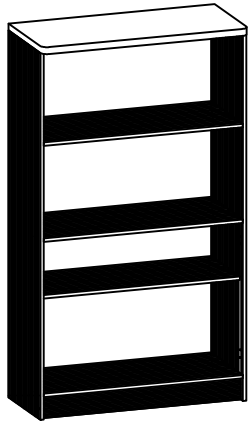
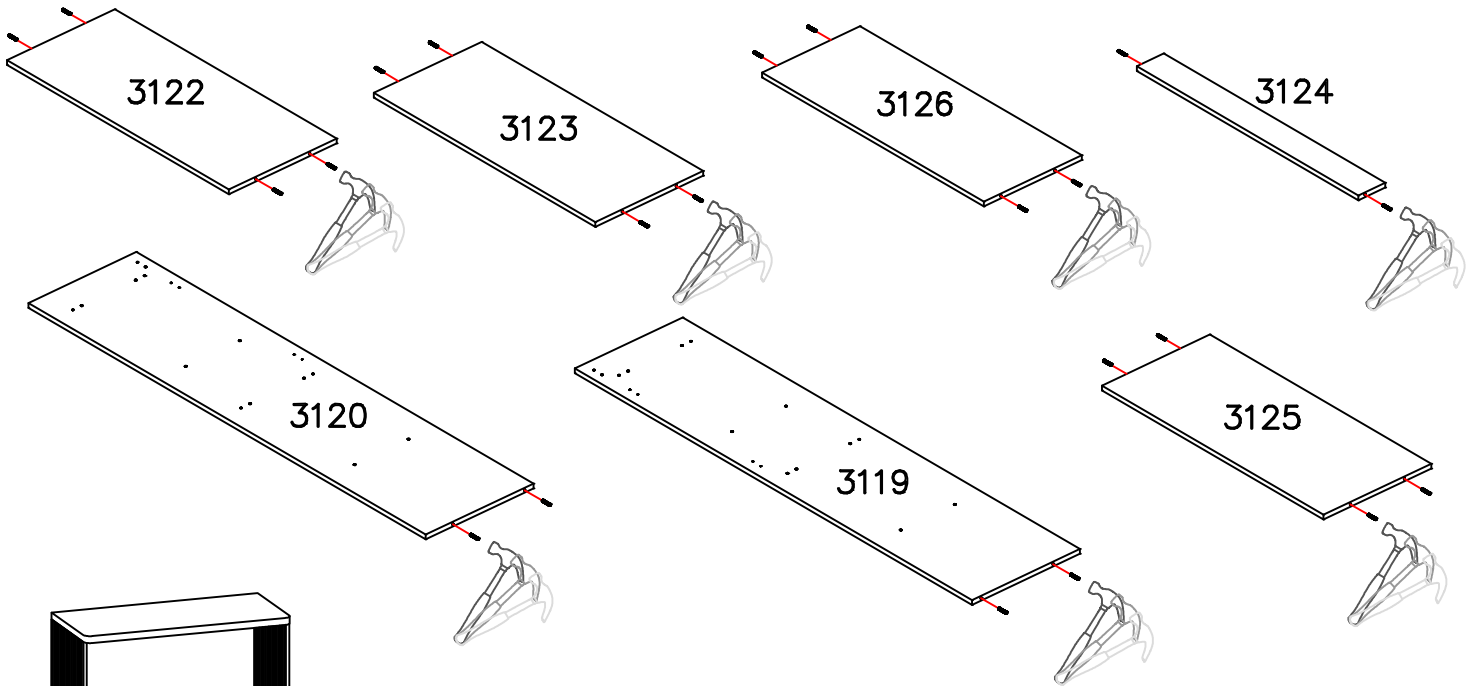
En caso de duda, compare el hardware con las imágenes del manual.

If in doubt, compare the hardware with the images throughout the manual

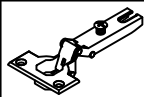



01 PASSO/ PASO/ STEP

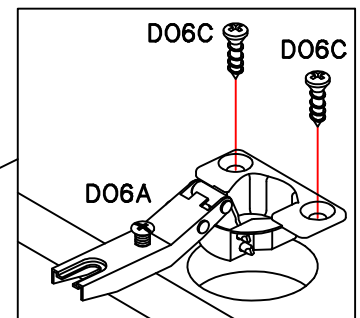
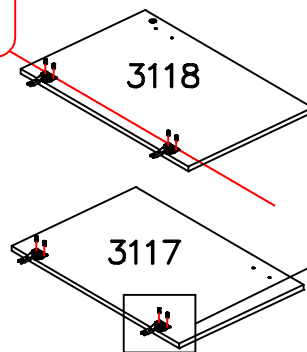
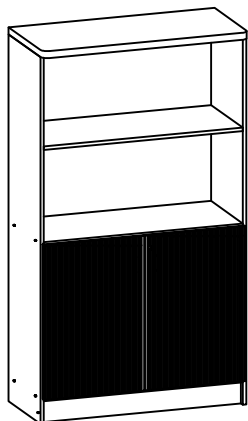
| | | |
|----|-------------------------------------------------------------------------------------|----|
| C1 |  | 22 |
|----|-------------------------------------------------------------------------------------|----|



02 PASSO/ PASO/ STEP



| | | |
|------|---------------------------------------------------------------------------------------|---|
| D06A |  | 4 |
| D06C |  | 8 |

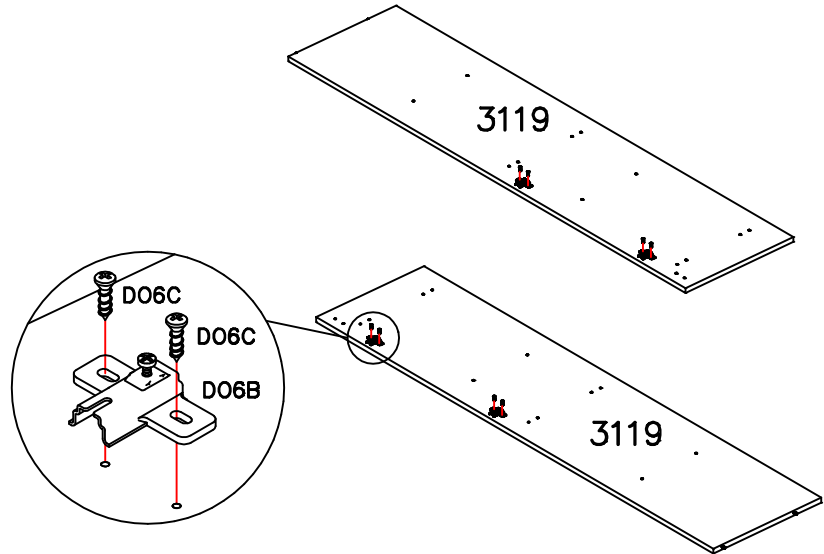
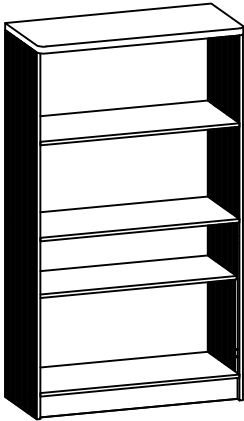
-ATENÇÃO PARA O ALINHAMENTO DAS DOBRADIÇAS
 -ATENCIÓN PARA ALINEAR LAS BISAGRAS
 -ATTENTION TO THE ALIGNMENT OF THE HINGES



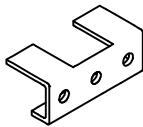
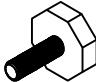

1012

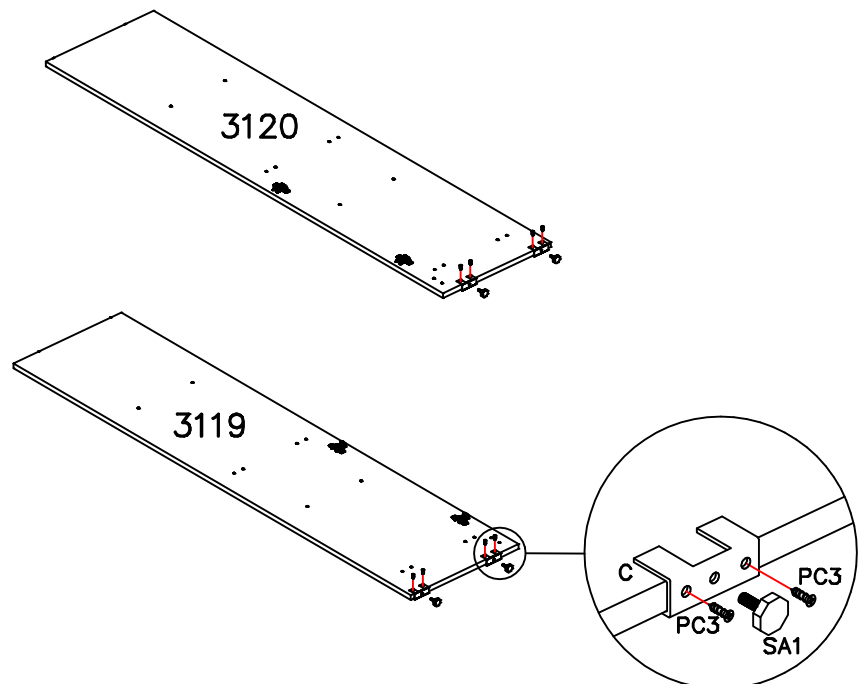
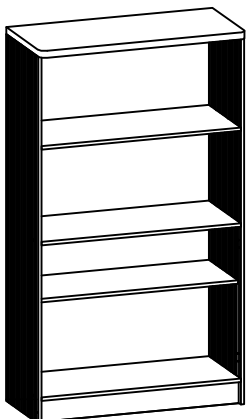
03 PASSO/ PASO/ STEP

| | | |
|------|-------------------------------------------------------------------------------------|---|
| D06B |  | 4 |
| D06C |  | 8 |




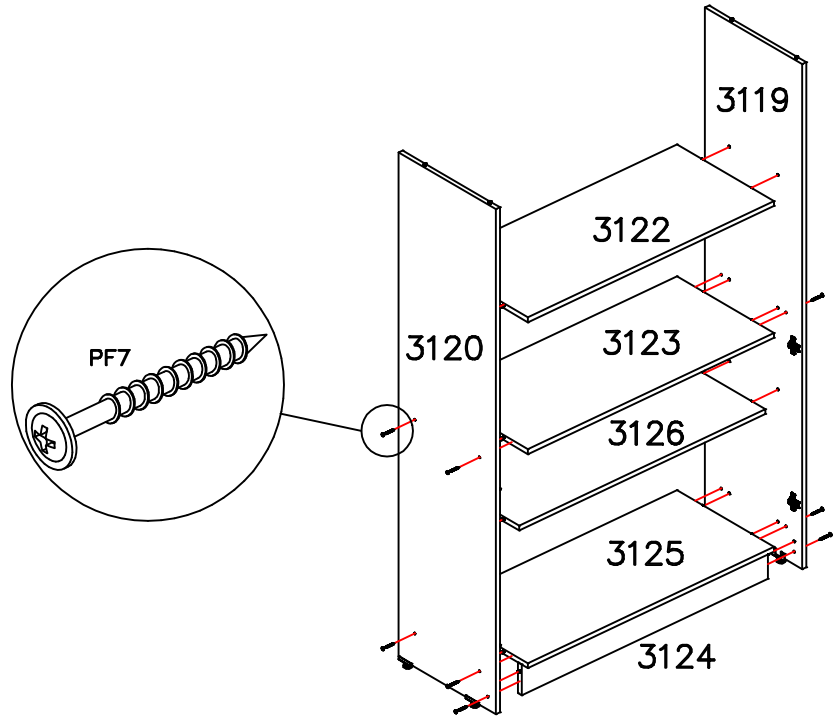
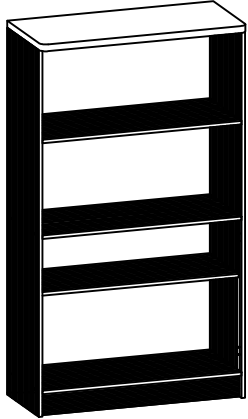
04 PASSO/ PASO/ STEP

| | | |
|-----|---------------------------------------------------------------------------------------|---|
| C |  | 4 |
| SA1 |  | 4 |
| PC3 |  | 8 |

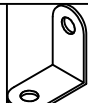



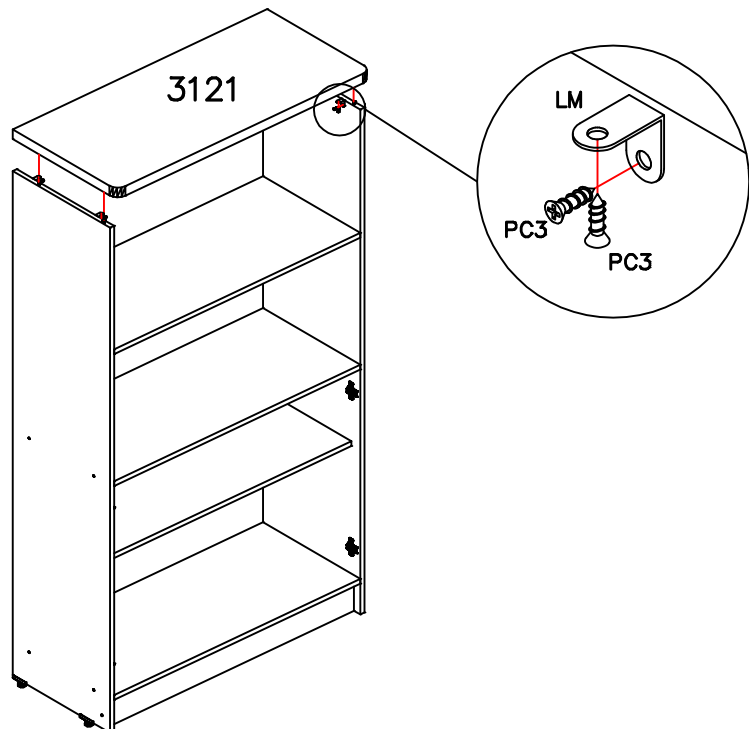
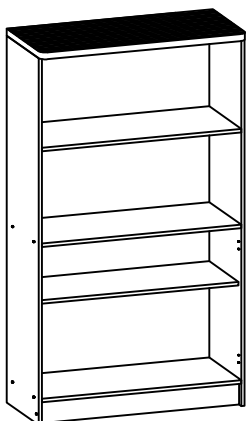
05 PASSO/ PASO/ STEP

| | | |
|-----|-------------------------------------------------------------------------------------|----|
| PF7 |  | 10 |
|-----|-------------------------------------------------------------------------------------|----|



06 PASSO/ PASO/ STEP

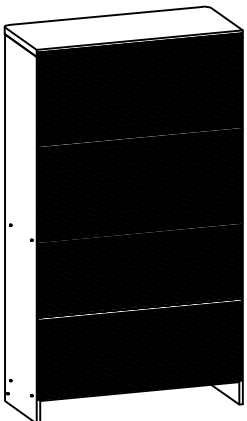
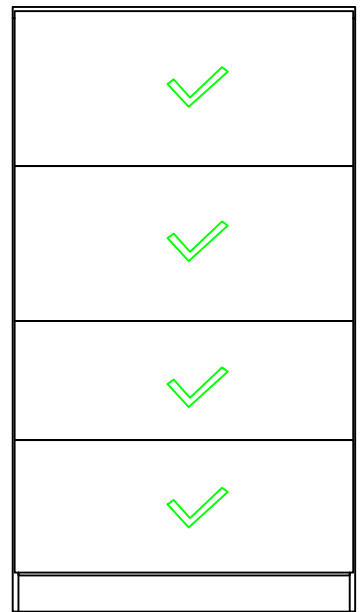
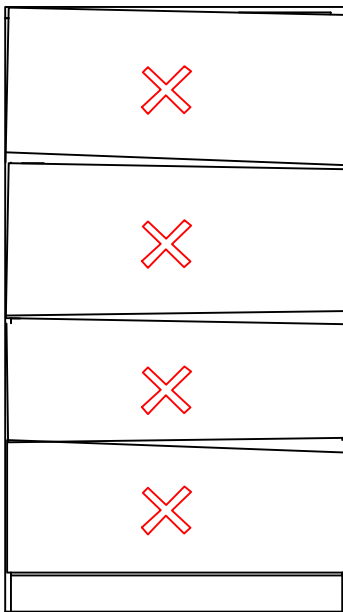
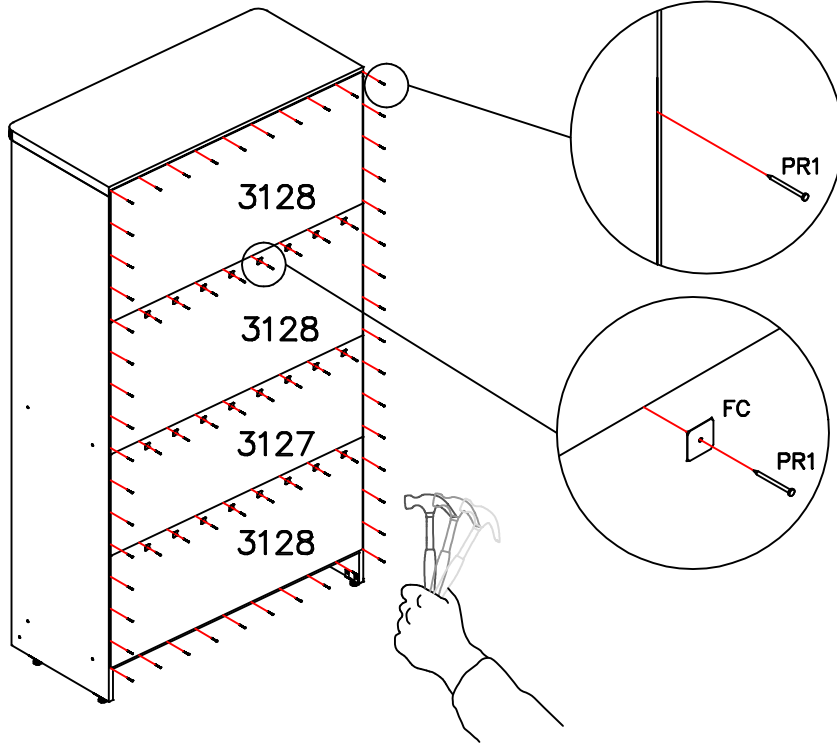
| | | |
|-----|---------------------------------------------------------------------------------------|---|
| LM |  | 2 |
| PC3 |  | 4 |





1012

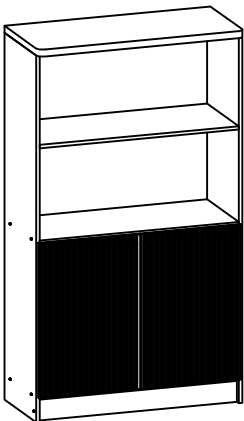
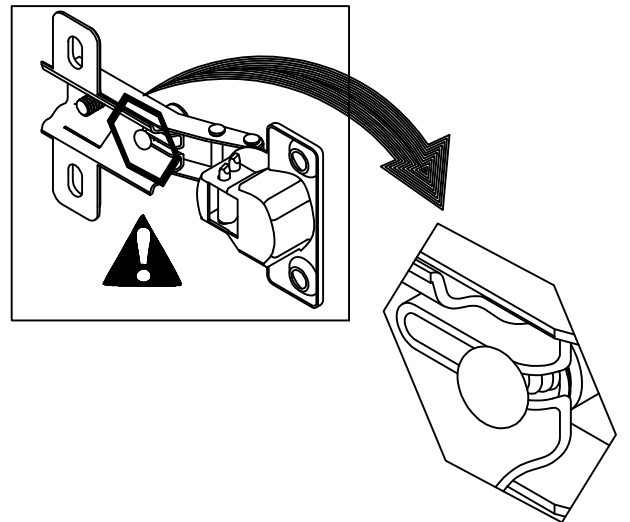
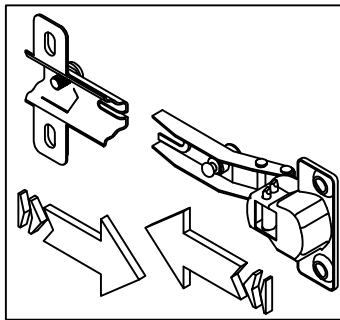
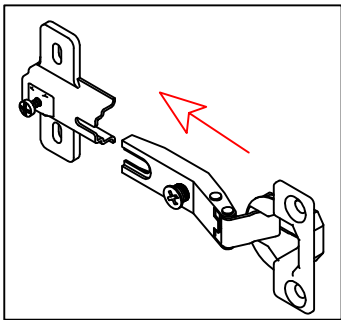
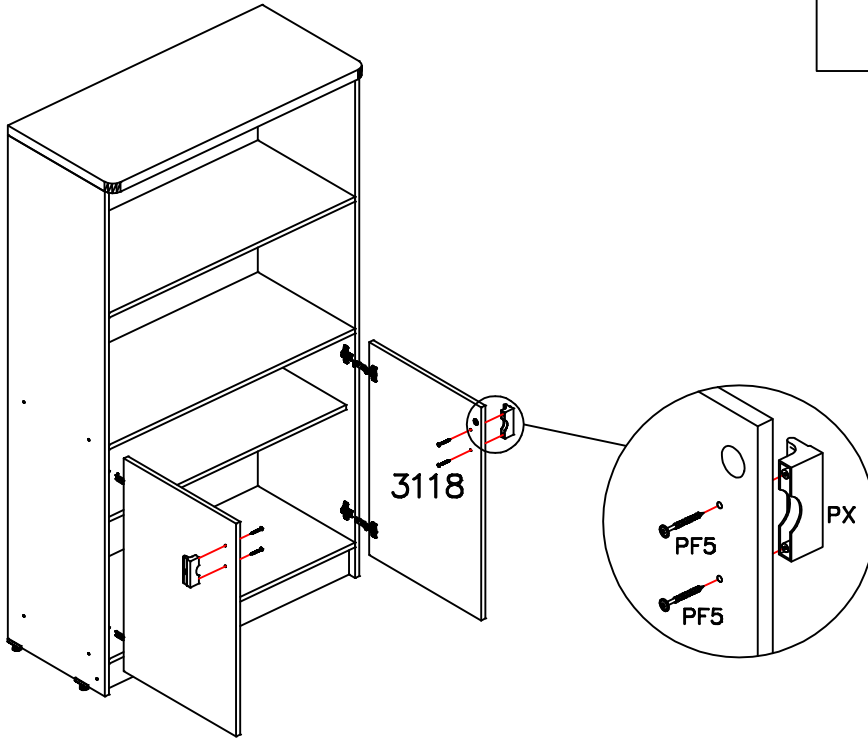
07 PASSO/ PASO/ STEP

| | | |
|-----|-------------------------------------------------------------------------------------|----|
| PR1 |  | 63 |
| FC |  | 28 |



08 PASSO/ PASO/ STEP

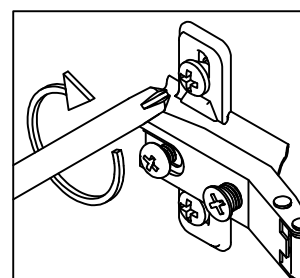
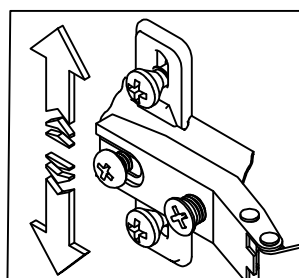
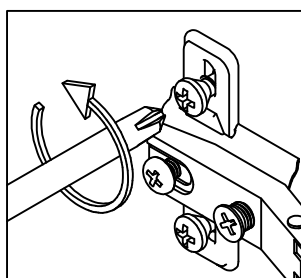
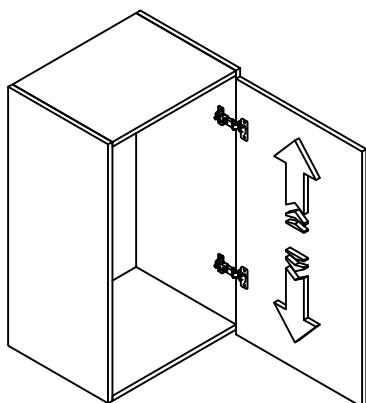
| | | |
|-----|-------------------------------------------------------------------------------------|---|
| PF5 |  | 4 |
| PX |  | 2 |



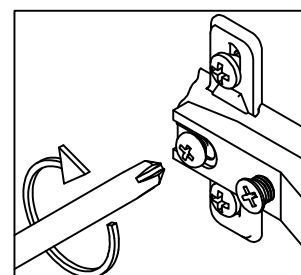
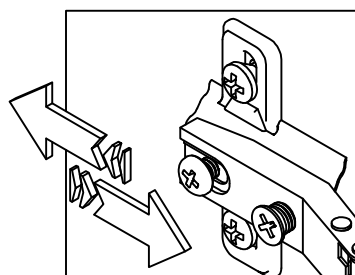
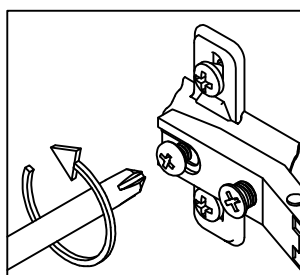
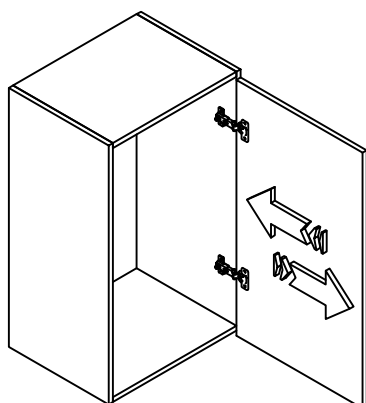
1012

09 AJUSTE DE PORTAS/ AJUSTE DE PUERTA/ DOORS ADJUSTMENT

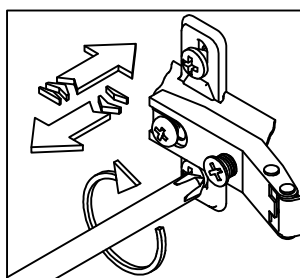
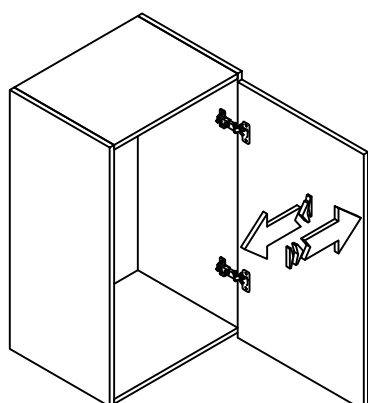
REGULAGEM VERTICAL/ AJUSTE VERTICAL/ VERTICAL ADJUSTMENT



REGULAGEM PROFUNDIDADE/ AJUSTE PROFUNDIDAD/ DEPTH ADJUSTMENT


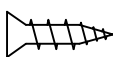
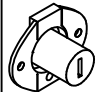
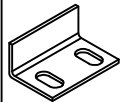


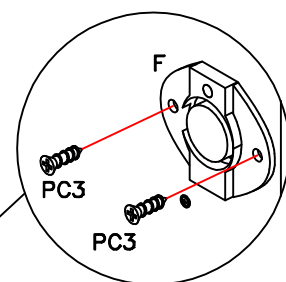
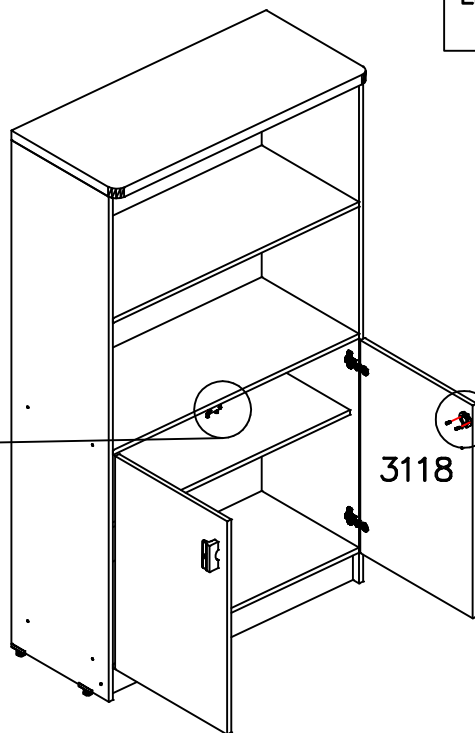
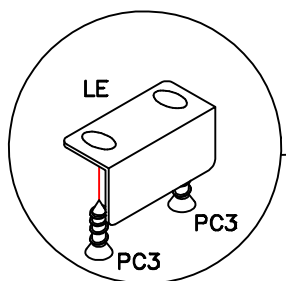
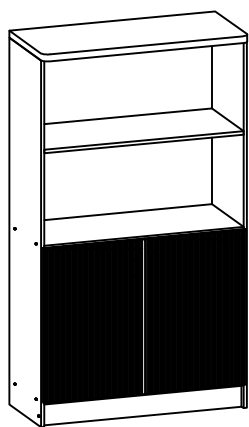
REGULAGEM HORIZONTAL/ AJUSTE HORIZONTAL/ HORIZONTAL ADJUSTMENT




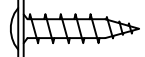
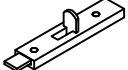
1012

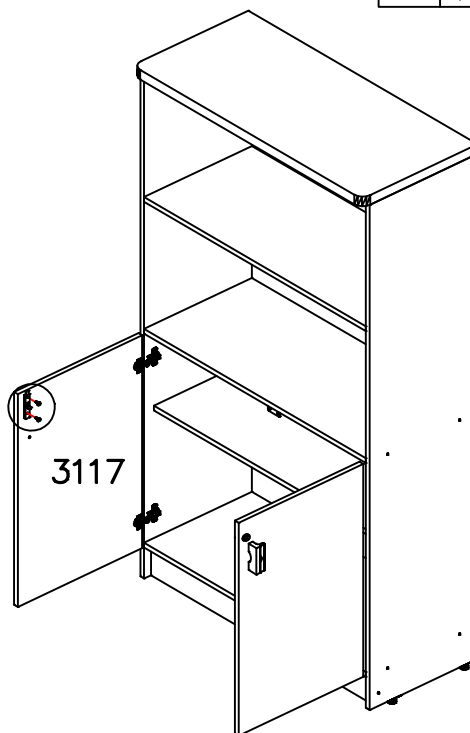
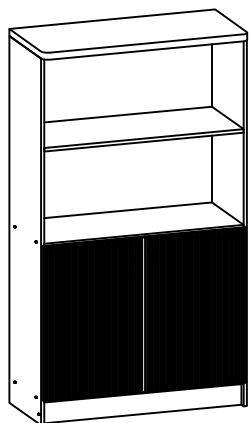
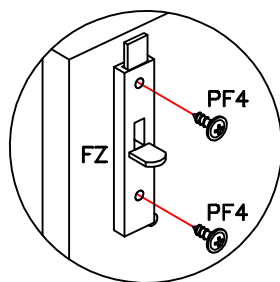
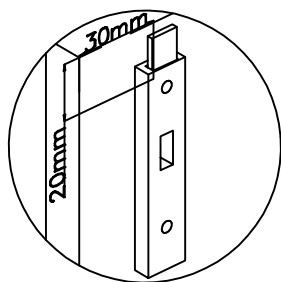
10 PASSO/ PASO/ STEP

| | | | |
|-----|-------------------------------------------------------------------------------------|-------------------------------------------------------------------------------------|---|
| PC3 |  |  | 4 |
| F |  | | 1 |
| LE |  | | 1 |

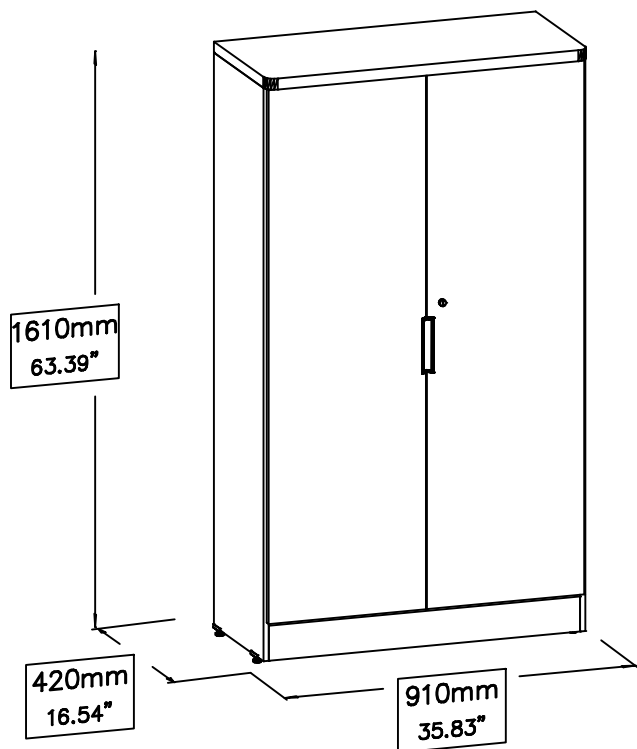


11 PASSO/ PASO/ STEP

| | | | |
|-----|---------------------------------------------------------------------------------------|---------------------------------------------------------------------------------------|---|
| PF4 |  |  | 2 |
| FZ |  | | 1 |



kappesberg

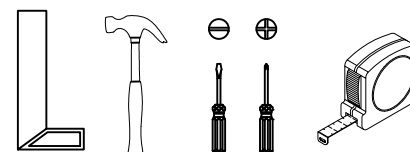


A montagem deve ser efetuada por UMA pessoa.
El montaje debe ser efectuado por UNA persona.
The assembly must be done by ONE people.



Ferramentas necessárias para montar o móvel
Herramientas necesarias para armar el mueble.

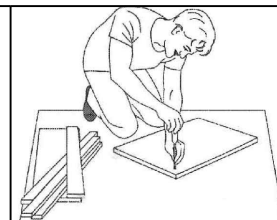
Tools needed to assemble the furniture.



Montar o móvel sobre uma superfície limpa e plana

Armar el mueble sobre una superficie limpia y plana

Assemble the furniture on a clean and flat surface



Lista de peças / Lista de piezas / List of pieces

| Código / Code | Descrição | Descripción | Description | Quantidade / Cantidad / Amount | Comprimento / Longitud / Length (mm) | Comprimento / Longitud / Length (in.) | Largura / Ancho / Width (mm) | Largura / Ancho / Width (in.) | Espessura / Espesor / Thickness (mm) | Espessura / Espesor / Thickness (in.) | Caixa / Caja / Box |
|---------------|------------------|-----------------------|---------------|--------------------------------|--------------------------------------|---------------------------------------|------------------------------|-------------------------------|--------------------------------------|---------------------------------------|--------------------|
| 01 | Lateral direita | Lateral derecha | Right side | 1 | 1570 | 61.81" | 384 | 15.12" | 15 | .59" | B |
| 02 | Lateral esquerda | Lateral izquierda | Left side | 1 | 1570 | 61.81" | 384 | 15.12" | 15 | .59" | B |
| 03 | Base | Pieza de suelo | Basis | 1 | 876 | 34.49" | 384 | 15.12" | 15 | .59" | A |
| 04 | Chapéu | Pieza de techo | Top | 1 | 906 | 35.67" | 412 | 16.22" | 30 | .59" | A |
| 05 | Prateleiras | Estanterías | Shelf | 3 | 876 | 34.49" | 317 | 12.48" | 15 | .59" | A |
| 06 | Porta com chave | Puerta con llave | Door with key | 1 | 1462 | 57.56" | 442 | 17.40" | 15 | .59" | B |
| 07 | Porta sem chave | Puerta sin llave | Keyless door | 1 | 1462 | 57.56" | 442 | 17.40" | 15 | .59" | B |
| 08 | Rodapés | Zócalos | Baseboards | 1 | 876 | 34.49" | 96 | 3.78" | 15 | .59" | A |
| 11 | Costa | Pieza mayor del fondo | Bottom larger | 4 | 896 | 35.28" | 372 | 14.65" | 3 | .12" | A |

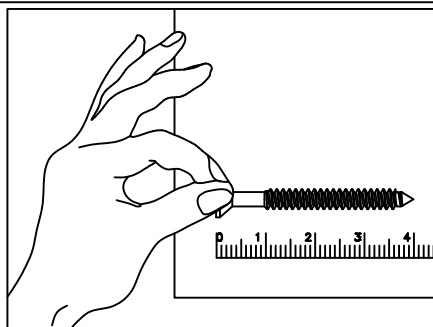
1013A

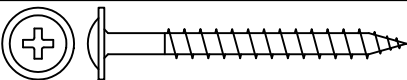
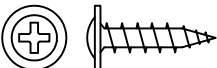

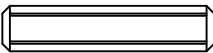
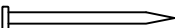
IDENTIFICAÇÃO DOS ACESSÓRIOS/ IDENTIFICACIÓN DE ACCESORIOS/ IDENTIFICATION OF ACCESSORIES

–NOTAS: A separação dos acessórios antes de iniciar a montagem facilitará a mesma. Os parafusos e cavilhas estão na escala real. Em caso de dúvida na identificação, coloque o acessório sobre a imagem.

–NOTAS:La separación de los accesorios antes de comenzar el armado facilitará el mismo. Los tornillos y taquetes son en escala real. En caso de dudas sobre la identificación, coloque el accesorio en la imagen.

–NOTES:The separation of the accessories before you start the assembly will facilitate the same. The screws and dowels are in real scale. In case of doubts about the identification, place the accessory on the image



| Ferragem / Herrajes / Hardware | | | |
|--------------------------------|----------------------------|----------------------------------------------------------------------------------------------------------------------------|---------------------------|
| | Código/ Código/ Code | Descrição / Descripción / Description | Quan./ Cant./ Amou. |
| PF7 | 4042 |  Parafuso/ Tornillo/ Screw 4x40 ZP | 10 |
| PF4 | 1178 |  Parafuso/ Tornillo/ Screw 3,5x16 BC | 6 |
| PC3 | 4214 |  Parafuso/ Tornillo/ Screw 3,5X14 | 20 |
| C1 | 1802 |  Cavilha/ Pin/ Wooden Dowel 6x30mm | 22 |
| PR1 | 107 |  Prego/Clavo/Nail 10x10mm | 75 |

Prezado Montador:

– Antes de iniciar a montagem verifique as condições do ambiente de montagem;
– Confira todas as peças das embalagens com a lista de peças contida neste manual;
– Separe os acessórios, confira as medidas dos parafusos com a escala;
– Siga todas as orientações deste manual de montagem para ter o direito à garantia do produto;
– Descarte as embalagens de forma correta, destinando o plástico e o papel para reciclagem;

Estimado Montador:

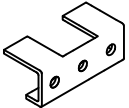
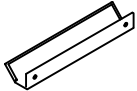
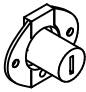
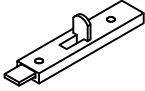
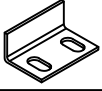
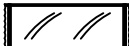




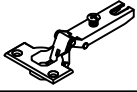

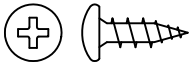
– Antes de iniciar a montagem verifique as condições do ambiente de montagem;
– Confira todas as peças das embalagens com a lista de peças contida neste manual;
– Separe os acessórios, confira as medidas dos parafusos com a escala;
– Siga todas as orientações deste manual de montagem para ter o direito à garantia do produto;
– Descarte as embalagens de forma correta, destinando o plástico e o papel para reciclagem;

Dear Fitter:

– Before starting montagem check as conditions of the assembly environment;
– Check out all the packaging com a list of fish contained in this manual;
– Separate the accessories, check the measures two parafusos com to scale;
– Follow all the guidelines of this manual montagem for ter or direct to guarantee of the product;
– Discard the packages correctly, allocating either plastic or paper for recycling;

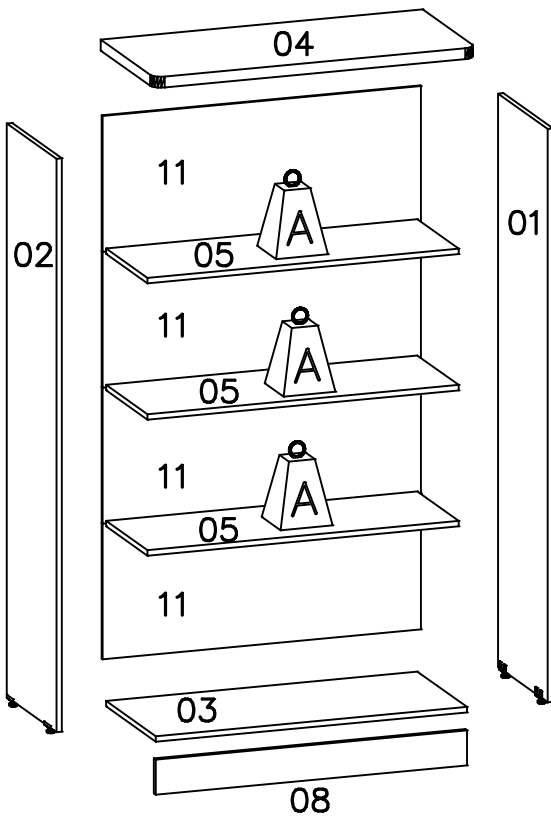
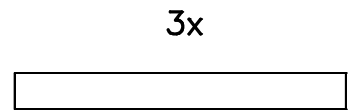
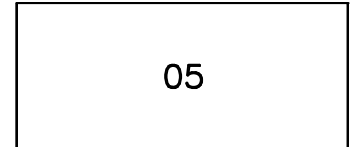
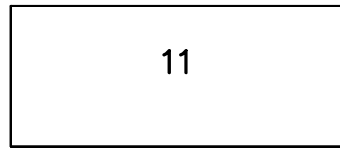
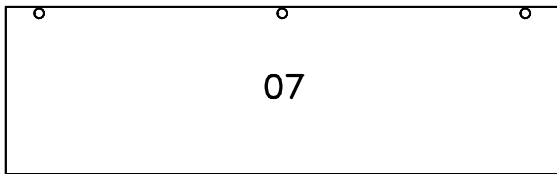
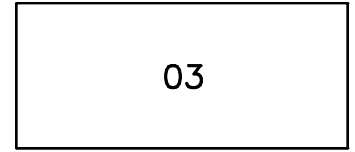
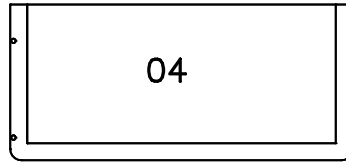
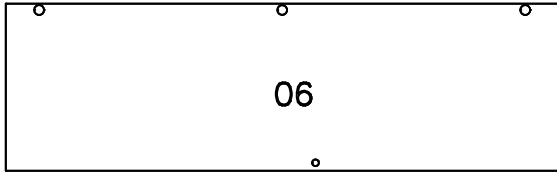
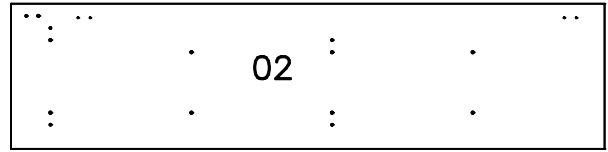
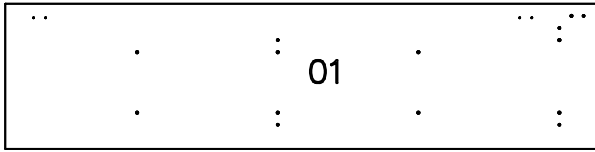


1013A

| Ferragem / Herrajes / Hardware | | | |
|--------------------------------|----------------------------|---------------------------------------------------------------------------------------------------------------------------------------------------|---------------------------|
| | Código/ Código/ Code | Descrição / Descripción / Description | Quan./ Cant./ Amou. |
| C | 1737 |  Chapa com rosca/Chapa con ajuste/Sheet metal with adjustment | 4 |
| PX | 63804 |  Puxador/Manija del cajón/Andle | 2 |
| F | 1620 |  Fechadura com chave/Cerradura puerta/Door lock | 1 |
| FZ | 1621 |  Fecho zincado amarelo/Kit de cerradura/Lock kit | 1 |
| LE | 1622 |  "L" de engate/Kit de cerradura/Lock kit | 1 |
| CB | 41 |  Cola branca em bisnaga/Cola blanca/White glue (10g) | 1 |
| FC | 1423 |  Fixador de costa/Fijador de costa/Shore Fixer | 27 |
| LM | 85 |  "L" de metal/Cantón "L" de metal/Metal angle bracket "L" | 4 |
| SA1 | 1736 |  Sapata ajustável/Zapato ajustable/Adjustable shoe | 4 |
| EM | 58 |  Etiqueta marca/Tag label "Kappesberg" | 1 |
| D07A | 4207 |  Dobradiça curva/Bisagra/Hinge 26mm | 6 |
| D07B | |  Calço para dobradiça/Bisagra de calce/Hinge shim | 6 |
| D07C | |  Parafuso da dobradiça/Tornillo del bisagra/Hinge Screw 3,5x14 | 24 |

1013A

IDENTIFICAÇÃO DAS PEÇAS/ IDENTIFICACIÓN DE LAS PIEZAS/ PARTS IDENTIFICATION

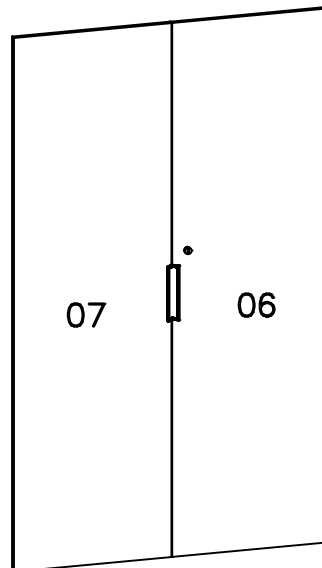
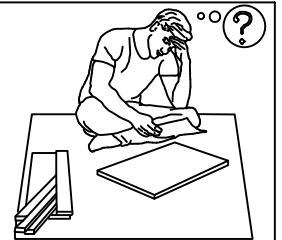


Duvidas? entrar em contato:

¿Dudas? Ponerse en contacto:

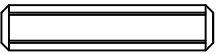

Doubts? Get in touch:

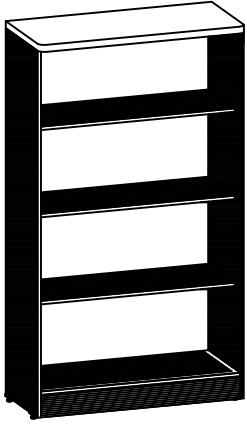
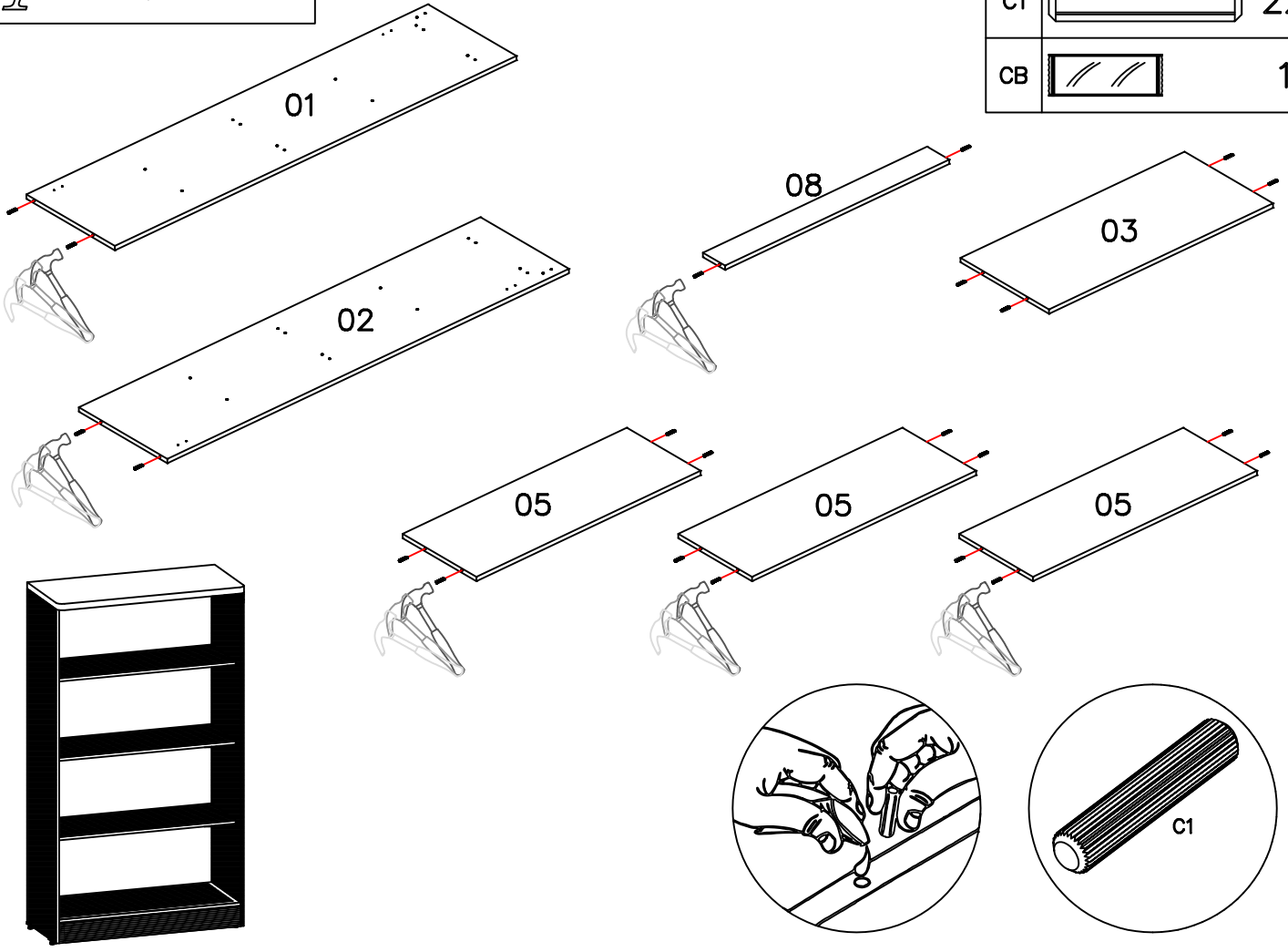
Fone: (51) 3635-8839
www.kappesberg.com.br



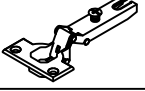


| | Kg | lb |
|---|----|----------|
| A | 7 | 13.23 lb |

01 PASSO/ PASO/ STEP

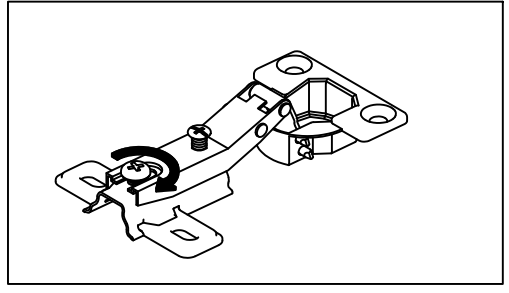
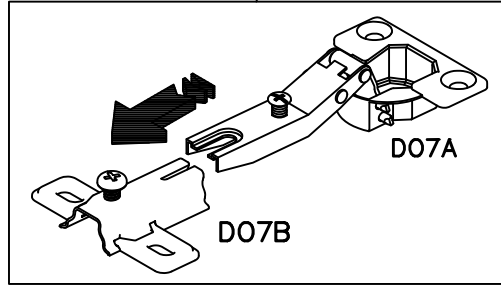
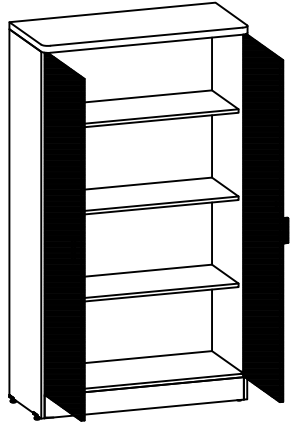
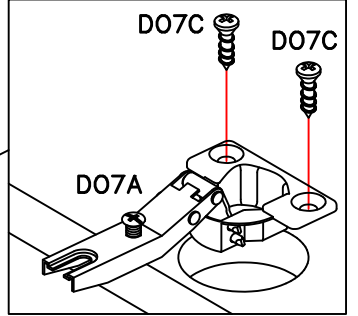
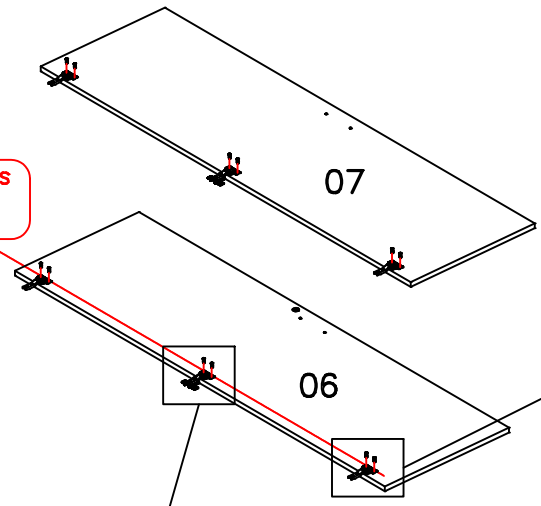
| | | |
|----|-------------------------------------------------------------------------------------|----|
| C1 |  | 22 |
| CB |  | 1 |



02 PASSO/ PASO/ STEP



| | | |
|------|---------------------------------------------------------------------------------------|----|
| D07A |  | 6 |
| D07B |  | 2 |
| D07C |  | 12 |

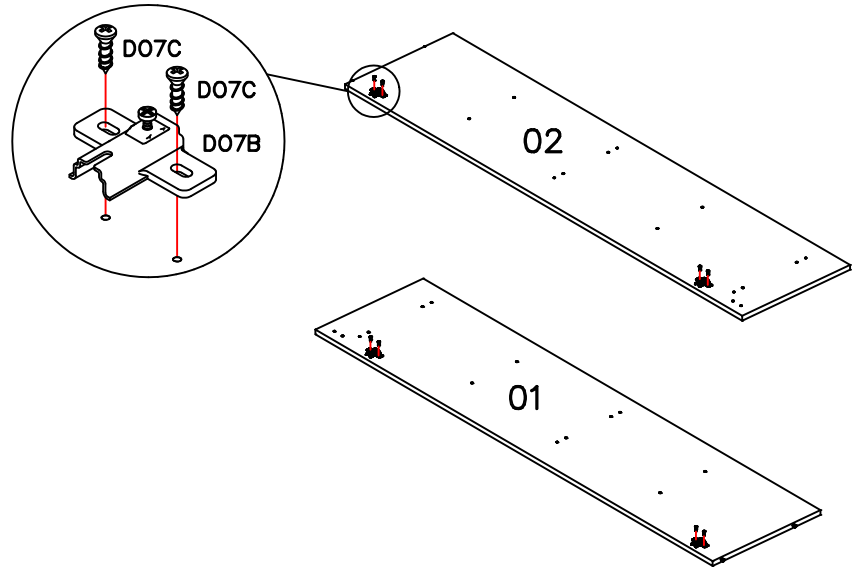
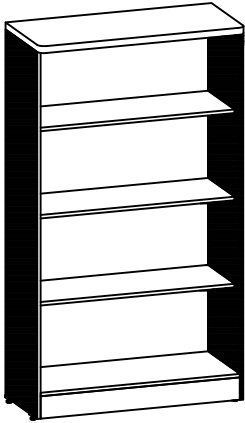
-ATENÇÃO PARA O ALINHAMENTO DAS DOBRADIÇAS
 -ATENCIÓN PARA ALINEAR LAS BISAGRAS
 -ATTENTION TO THE ALIGNMENT OF THE HINGES



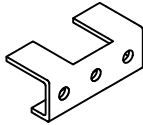
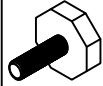

1013A

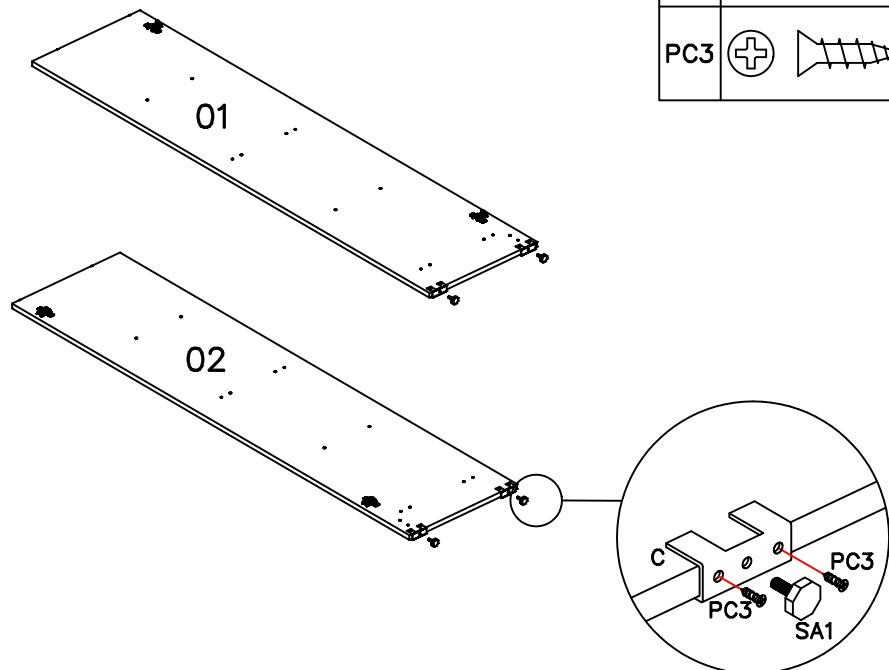
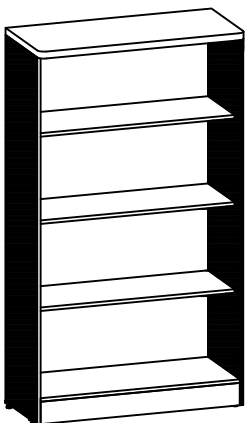
03 PASSO/ PASO/ STEP

| | | |
|------|-------------------------------------------------------------------------------------|---|
| D07B |  | 4 |
| D07C |  | 8 |




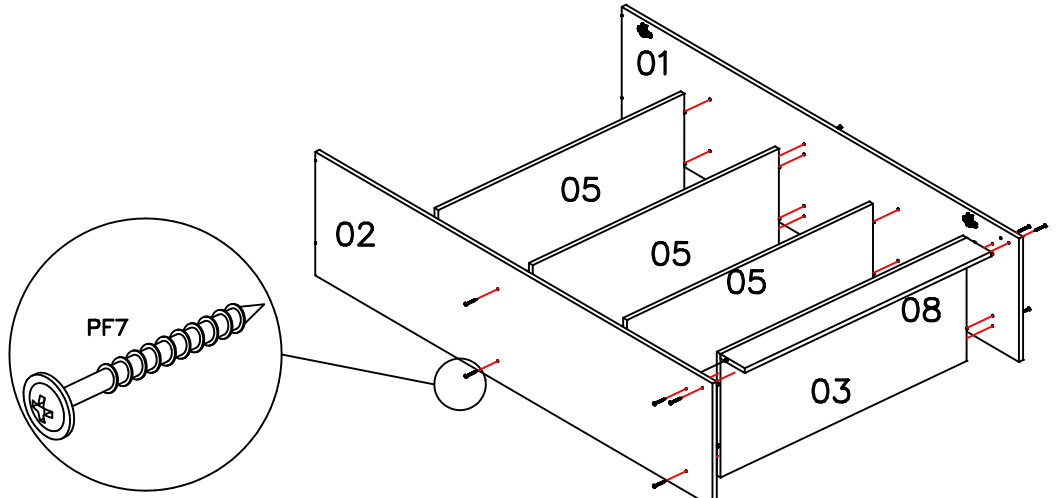
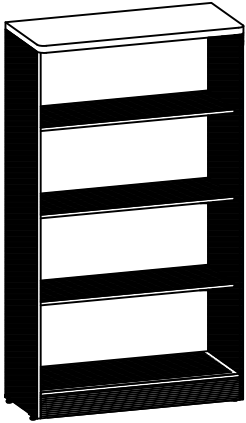
04 PASSO/ PASO/ STEP

| | | |
|-----|---------------------------------------------------------------------------------------|---|
| C |  | 4 |
| SA1 |  | 4 |
| PC3 |  | 8 |

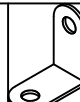
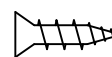


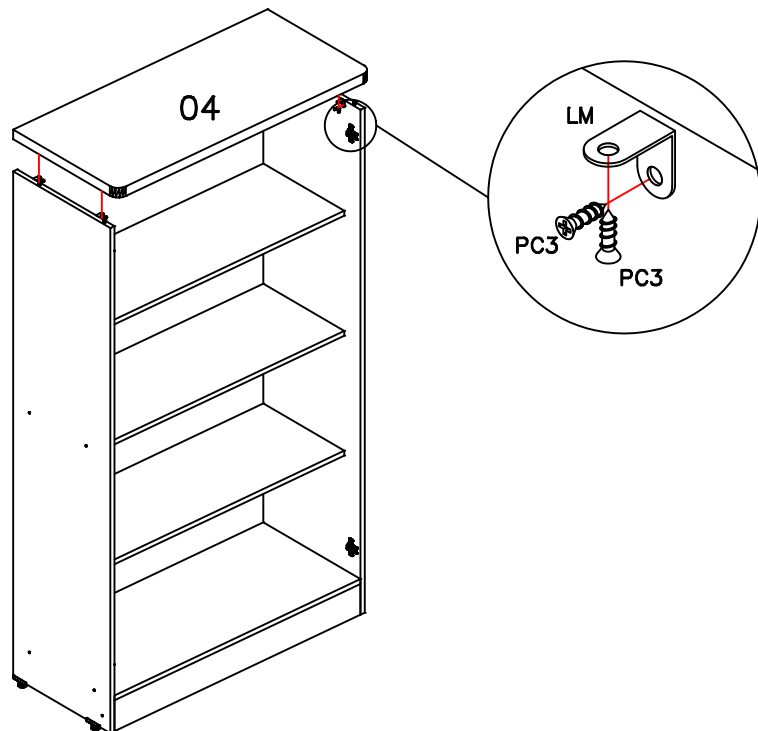
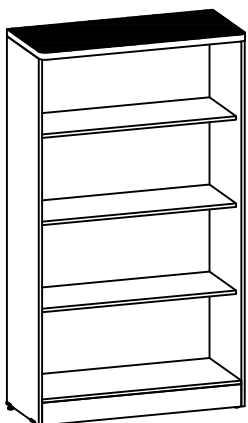
05 PASSO/ PASO/ STEP

| | | |
|-----|-------------------------------------------------------------------------------------|----|
| PF7 |  | 10 |
|-----|-------------------------------------------------------------------------------------|----|



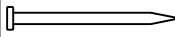

06 PASSO/ PASO/ STEP

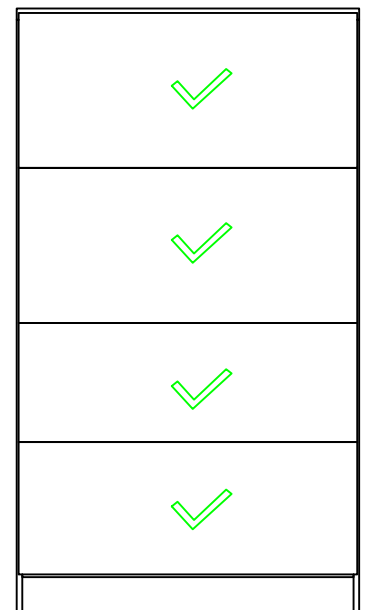
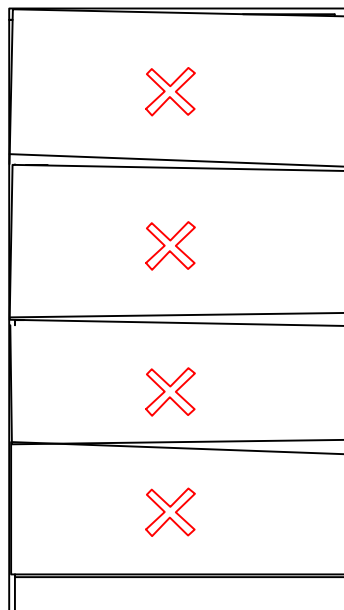
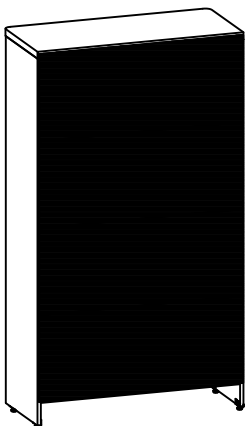
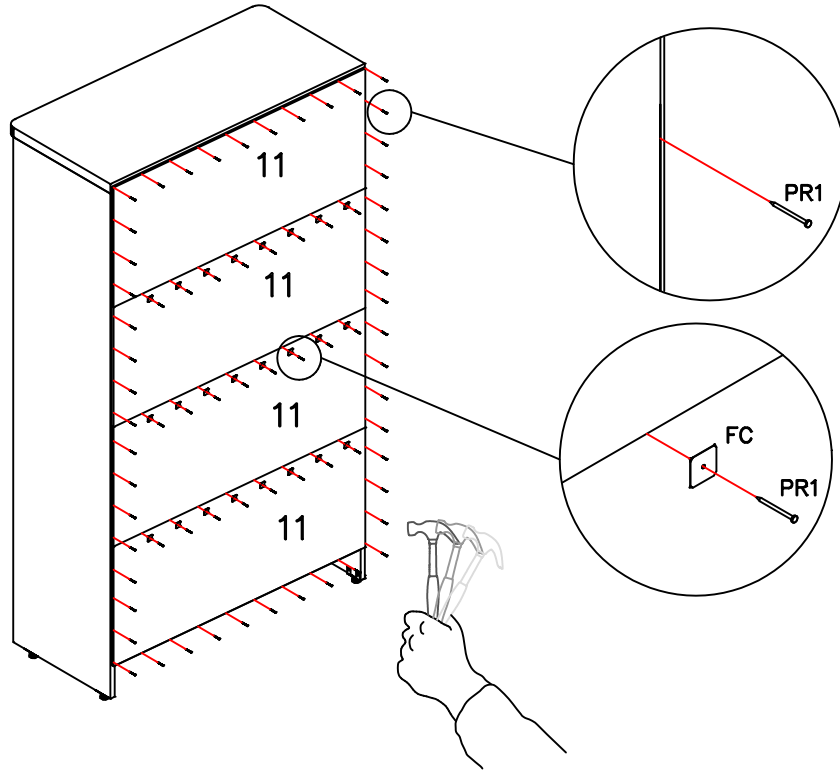
| | | |
|-----|---------------------------------------------------------------------------------------|---|
| LM |  | 4 |
| PC3 |  | 8 |



1013A


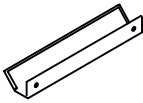

07 PASSO/ PASO/ STEP

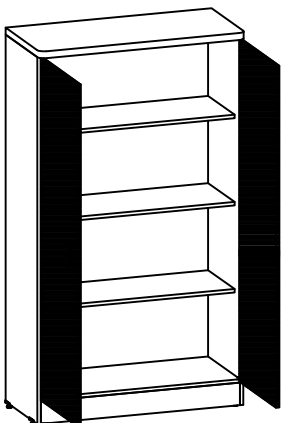
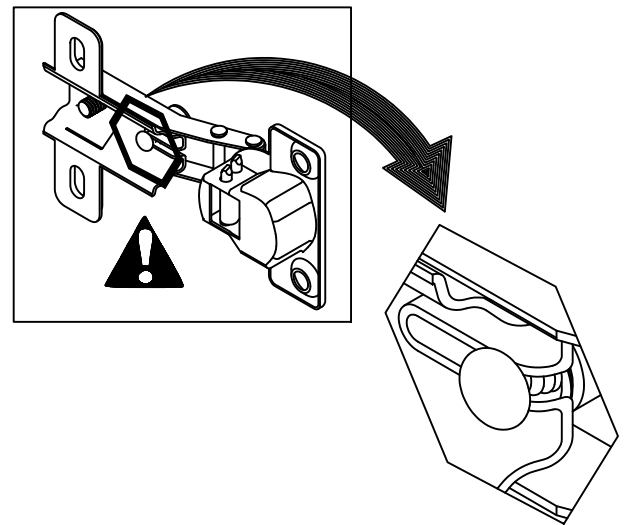
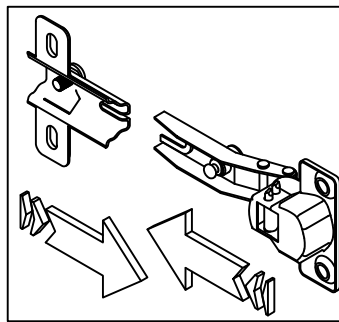
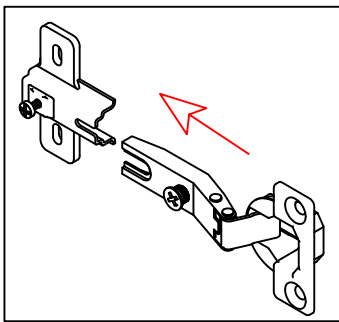
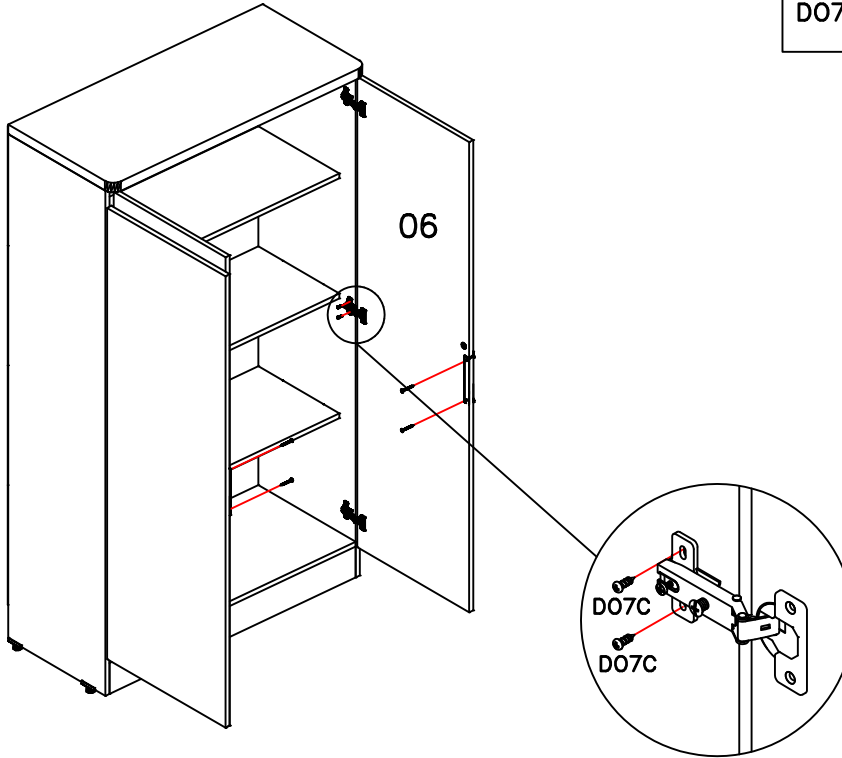
| | | |
|-----|-------------------------------------------------------------------------------------|----|
| PR1 |  | 75 |
| FC |  | 27 |



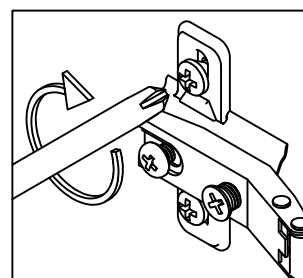
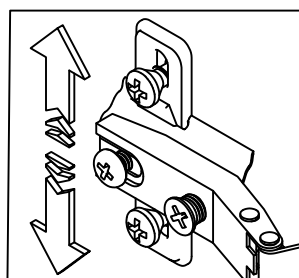
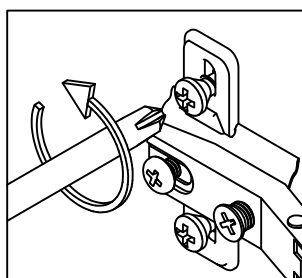
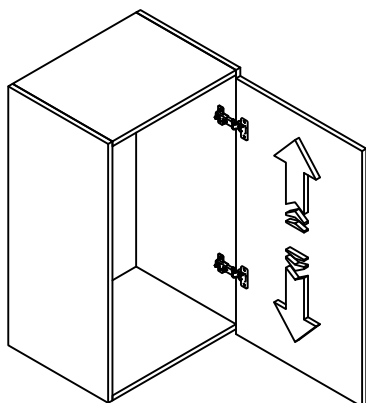
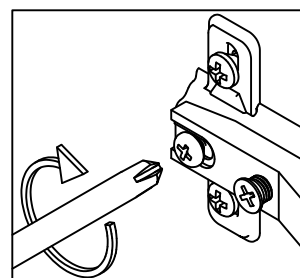
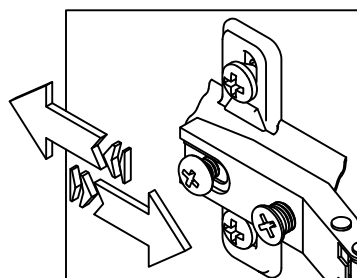
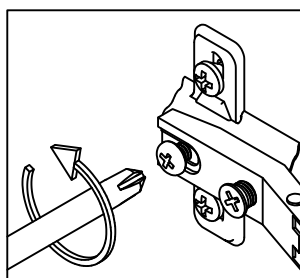
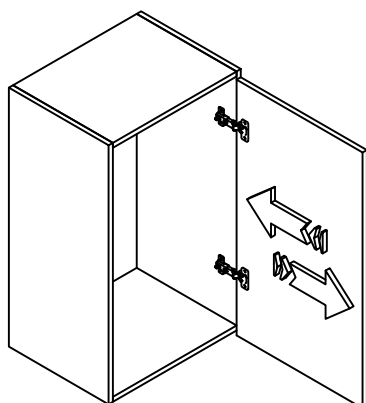
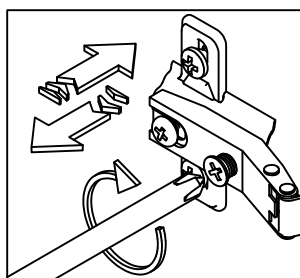
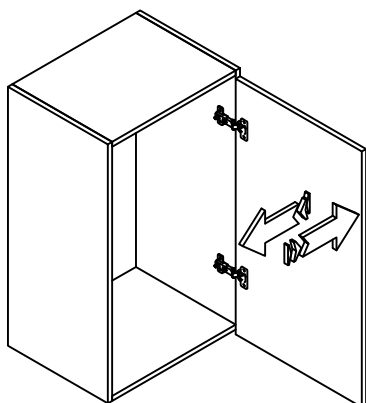
1013A

08 PASSO/ PASO/ STEP

| | | |
|------|-------------------------------------------------------------------------------------|---|
| PF5 |  | 4 |
| PX |  | 2 |
| D07C |  | 4 |



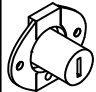
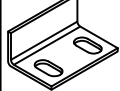


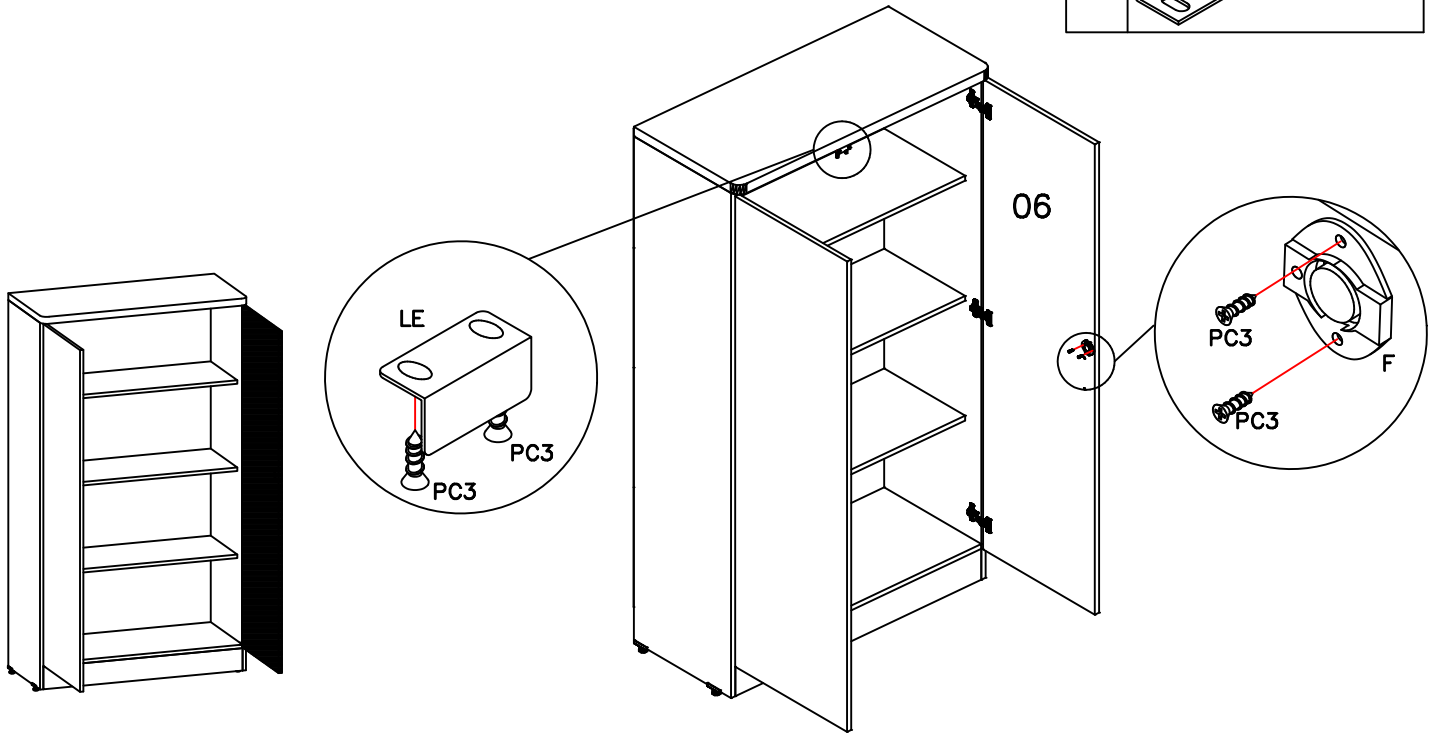
1013A

09 AJUSTE DE PORTAS/ AJUSTE DE PUERTA/ DOORS ADJUSTMENT**REGULAGEM VERTICAL/ AJUSTE VERTICAL/ VERTICAL ADJUSTMENT****REGULAGEM PROFUNDIDADE/ AJUSTE PROFUNDIDAD/ DEPTH ADJUSTMENT****REGULAGEM HORIZONTAL/ AJUSTE HORIZONTAL/ HORIZONTAL ADJUSTMENT**


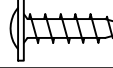
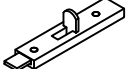
1013A

10 PASSO/ PASO/ STEP

| | | | |
|-----|-------------------------------------------------------------------------------------|-------------------------------------------------------------------------------------|---|
| PC3 |  |  | 4 |
| F |  | | 1 |
| LE |  | | 1 |



11 PASSO/ PASO/ STEP

| | | | |
|-----|---------------------------------------------------------------------------------------|---------------------------------------------------------------------------------------|---|
| PF4 |  |  | 2 |
| FZ |  | | 1 |

