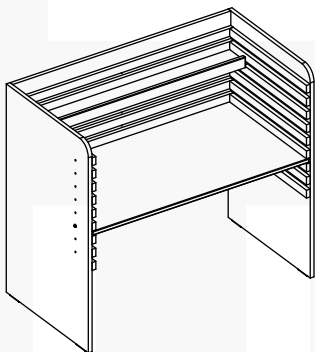
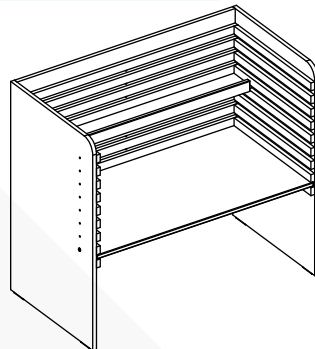
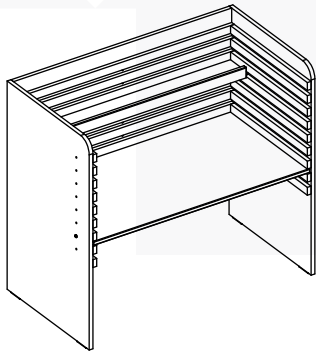
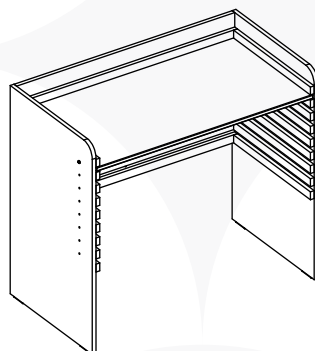
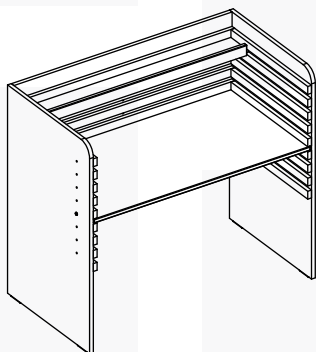


**CASA  
TEMA**



Com regulação na altura do tampo  
que vai de 36 cm (1 ano) até 71 cm  
(juvenis até adulto)



# Mesa Evolutiva Wave



Conheça nossos  
produtos Casatema

# CASATEMA

Seu Mundo Seu Tema

Criamos o ambiente perfeito para seu filho

- +Autonomia
- +Diversão
- +Qualidade
- +Beleza
- +Amor

## CASATEMA a primeira marca

Online especializada no seguimento infanto juvenil do Brasil



+ de 10 anos  
de mercado



+de 8 mil  
entregas por mês



+ de 5 milhões  
de clientes

# Como trocar seu produto

Para caber na sua vida, tem que caber mais transparência. Se o seu produto **CASATEMA** chegou com algum defeito, você tem 7 dias para solicitar a troca, saiba como agora mesmo.

1

Tenha em mãos: as fotos das peças com defeito; nome; código (como está aqui no manual) e quantidade de peças com defeito

2

Acesse o chat em nosso site, clicando no ícone



3

Selecione o seu pedido, e depois a opção "Quero trocar um produto."

4

Pronto, agora é só preencher as informações e enviar. Vamos entrar em contato por e-mail e te dar todas as instruções.

CASA  
TEMA

CASA  
TEMA

CASA  
TEMA

# Garantia CASATEMA

Casatema garante que o produto está isento de defeitos de material e fabricação durante período de tempo a contar partir do recebimento do produto com a assinatura de recebimento do mesmo: 90 dias (garantia legal) - Abrange o acabamento de peças, defeitos de costura, revestimentos, partes e peças sujeitas a desgaste natural. Neste tipo de garantia o cliente deve acionar o canal de vendas no qual fez a compra.

Produtos com 1 ano (garantia estrutural) - Estão inclusos aqui, defeitos estruturais que possam comprometer o correto funcionamento do produto.  
presente termo e as garantias aplicam-se apenas ao território nacional.

## Solicitação da Garantia

Aconselhamos que a caixa deva ser aberta no momento do recebimento do produto e que a qualidade do mesmo seja verificada, desta forma podemos solucionar eventuais problemas o mais rápido possível. Ocorrendo algum problema dentro do prazo de 90 dias, o consumidor deve entrar em contato com o canal de vendas seguindo as orientações do mesmo.

Em casos de garantia superior a 90 dias, o consumidor deve entrar em contato com a central de atendimento ao cliente através do email [atendimento@casatema.com.br](mailto:atendimento@casatema.com.br) ou através de nosso chat de contato no próprio site [casatema.com.br](http://casatema.com.br), que lhe trará as orientações necessárias.

A Casatema caberá a responsabilidade de realizar uma análise prévia do produto através de fotos e vídeos, em caso de parecer positivo (comprovado defeito) a empresa arcará com custo de transporte envio de peças e produtos. É reservado o direito da empresa de reter o produto ou a(s) peça(s) danificada(s). Com a comprovação de defeito no produto, a Casatema poderá optar pela substituição total ou parcial de peças. Esta se reserva no direito de realizar os serviços de reposição de partes de peças e componentes que constatem satisfatoriamente a existência de defeito de material ou de manufatura. Se, no momento em que ocorrer a assistência o mesmo produto ou seus materiais não estiverem disponíveis, a empresa poderá substituí-los por de igual qualidade e valor equivalentes a nova linha de produção.

## Perda de Garantia

Fica determinado que a garantia perderá efeito nos casos:

\* Desgaste em parte e/ ou peças e acabamento decorrentes de uso intenso ou exposição a condições extremas, incluindo, mas não se limitando a exposição ao frio e calor intensos, luz direta do sol, chuva, umidade excessiva, maresia, entre outros;

\* Danos causados durante o transporte, quando estes não tiverem sido executados pela Casatema e, principalmente, não há cobertura de danos decorrentes de transportes e mudanças de endereço do cliente;

\* Danos decorrente da má utilização do produto, esforços indevidos ou qualquer uso diverso daquele orientado pela Casatema, bem como no caso de montagem em desacordo com o manual de instruções ou no caso de o cliente ou prestador de serviços por este contratado, vir a realizar alterações na estrutura ou acabamento do produto diferente da forma como o produto foi entregue;

\* Não há cobertura por danos causados por descuido, limpeza e/ou manutenção em desacordo com as instruções repassadas pela Casatema ou no caso de danos causados por prestadores de serviços de limpeza ou conserto contratados pelo cliente;

\* Não se aplica a danos causados por materiais corrosivos como ácidos, solventes, tintas e fluídos corporais;

\* Danos causados por acidentes, quedas, sinistros, ataques de pragas ou agentes da natureza. Ou ainda danos decorrentes de corrosão devido à falta de limpeza, manutenção com produtos inadequados ou conservação em lugares diversos daqueles indicados pela Casatema (excetuados os produtos destinados ao uso nestas condições);

\* Esta garantia não cobre afrouxamento de tecido ocorrido com o uso e pelo desgaste natural do tecido bem como pela deformação do enchimento ou espuma e pelo desalinhamento de costuras eventualmente advindas com o tempo de uso;

\* Produtos enviados a título de amostra não são cobertas por garantia.

\* Produtos sem Nota Fiscal não possuem garantia.

CASA  
TEMA

CASA  
TEMA

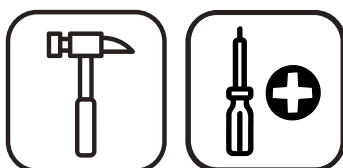
CASA  
TEMA

# Prepare-se para a montagem

IMPORTANTE - LEIA CUIDADOSAMENTE - RETENHA PARA REFERÊNCIA FUTURA

- Confira as peças, componentes e se já tem em mãos as ferramentas necessárias.
- Para proteger seu móvel, coloque as peças sobre um tapete.
- Para realizar a montagem são necessárias 02 pessoas. Convide sua família ou amigos pra montar com você.

Para realizar a montagem você vai precisar dessas ferramentas:



Se ficar alguma dúvida, é só falar com a gente pelo chat do site.

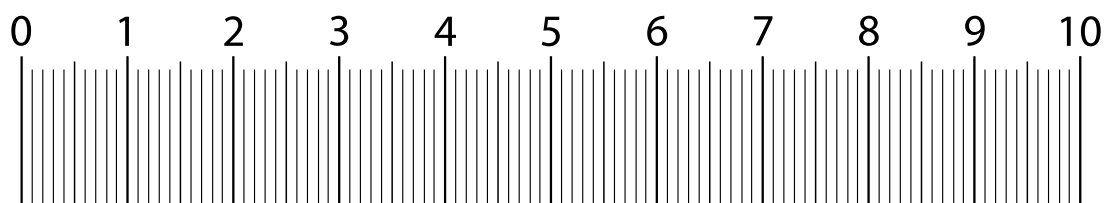
## Atenção!

Grau de dificuldade de montagem AVANÇADO

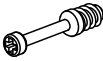



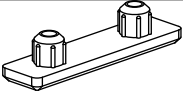



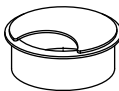

Contrate nosso serviço profissional de montagem, é só apontar a câmera do seu celular para o QR Code ao lado ou chamar o número (11) 4200-0402 no whatsapp.



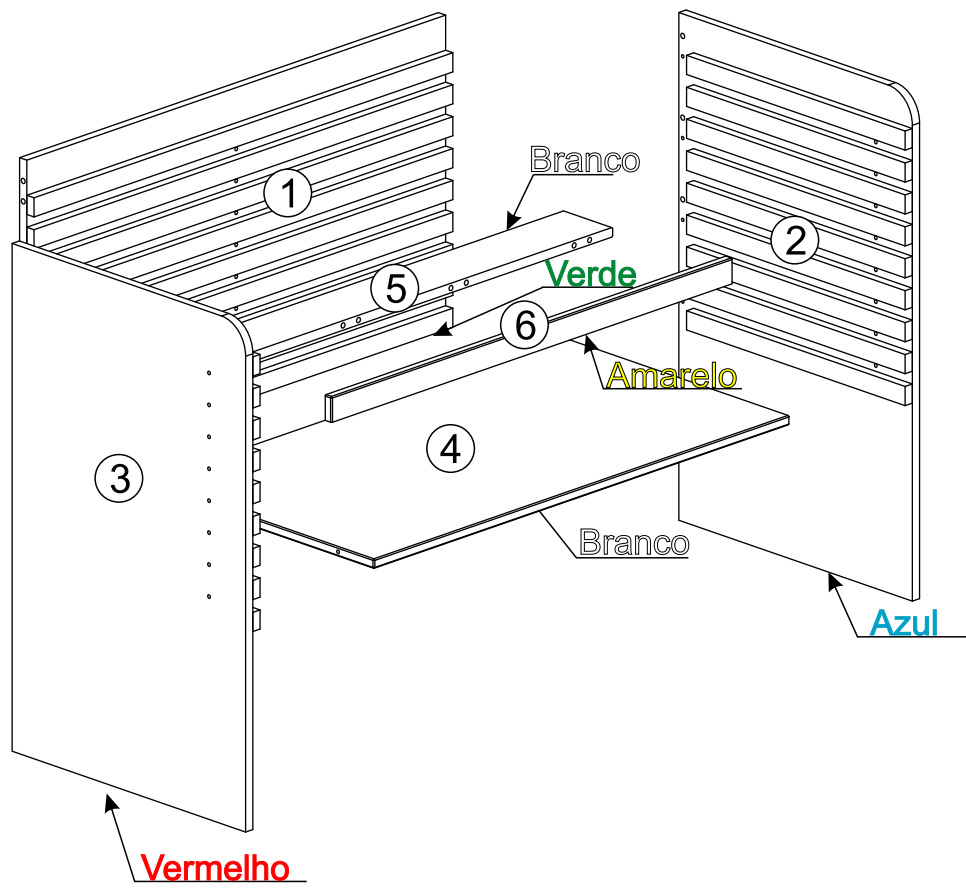
Faça utilização da régua abaixo para medir as ferragens.



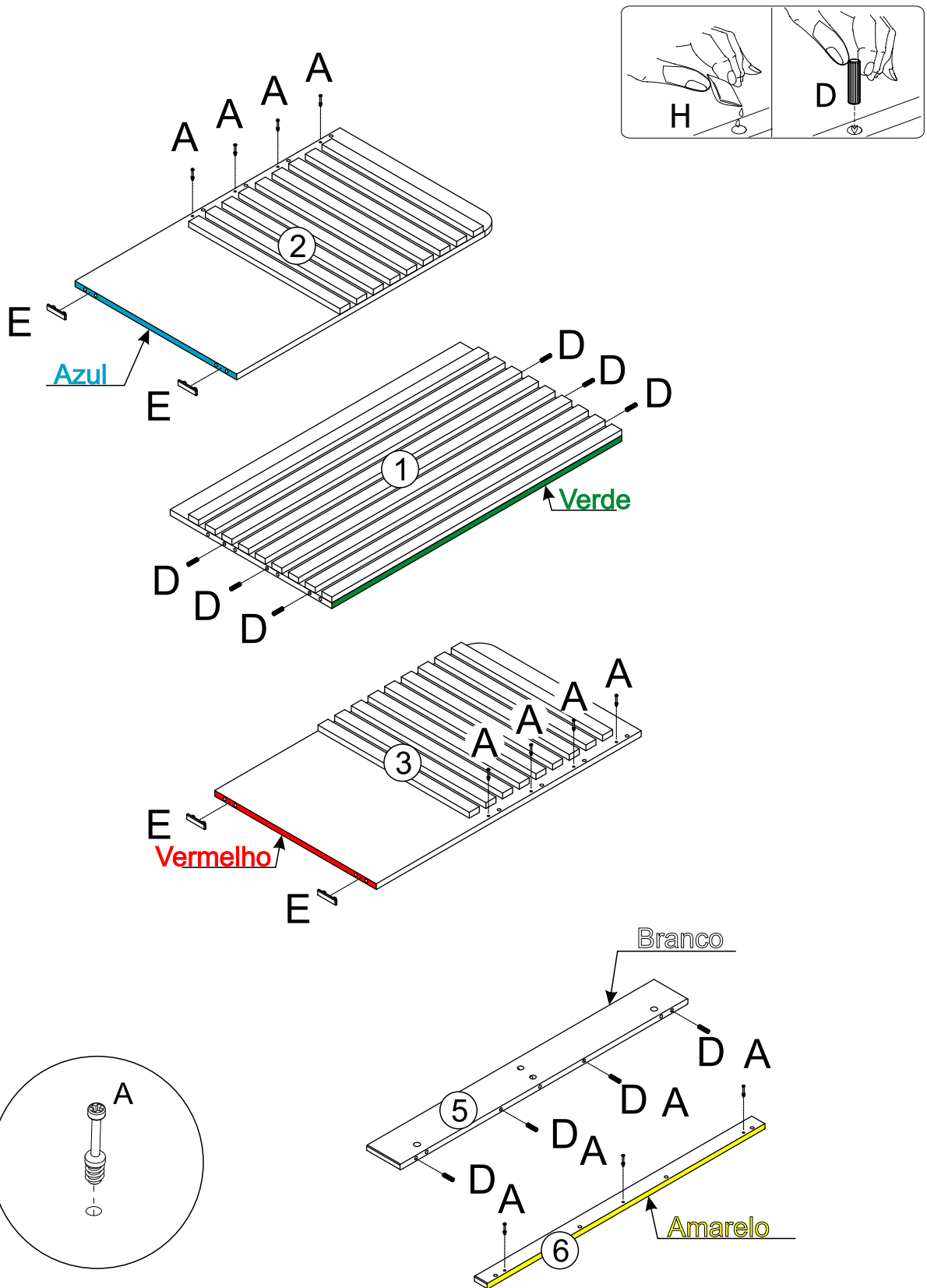
# LISTA DE FERRAGENS

| REF. | DESCRIÇÃO             | ILUSTRAÇÃO  | QTD |
|------|-----------------------|---|-----|
| A    | Parafuso Minifix      |    | 11  |
| B    | Tambor Minifix        |    | 11  |
| C    | Tapa furo 19mm        |    | 11  |
| D    | Cavilha 8 x 30mm      |    | 11  |
| E    | Sapata Deslizadora    |    | 04  |
| F    | Parafuso PH M5 x 50mm |    | 04  |
| G    | Porca Cilindrica M5   |   | 04  |
| H    | Sache de cola         |  | 01  |
| I    | Passa Fio             |  | 01  |
| J    | Tapa Furo 15mm        |  | 20  |
|      |                       |   |     |
|      |                       |   |     |
|      |                       |   |     |
|      |                       |   |     |
|      |                       |   |     |
|      |                       |   |     |
|      |                       |   |     |
|      |                       |   |     |
|      |                       |   |     |

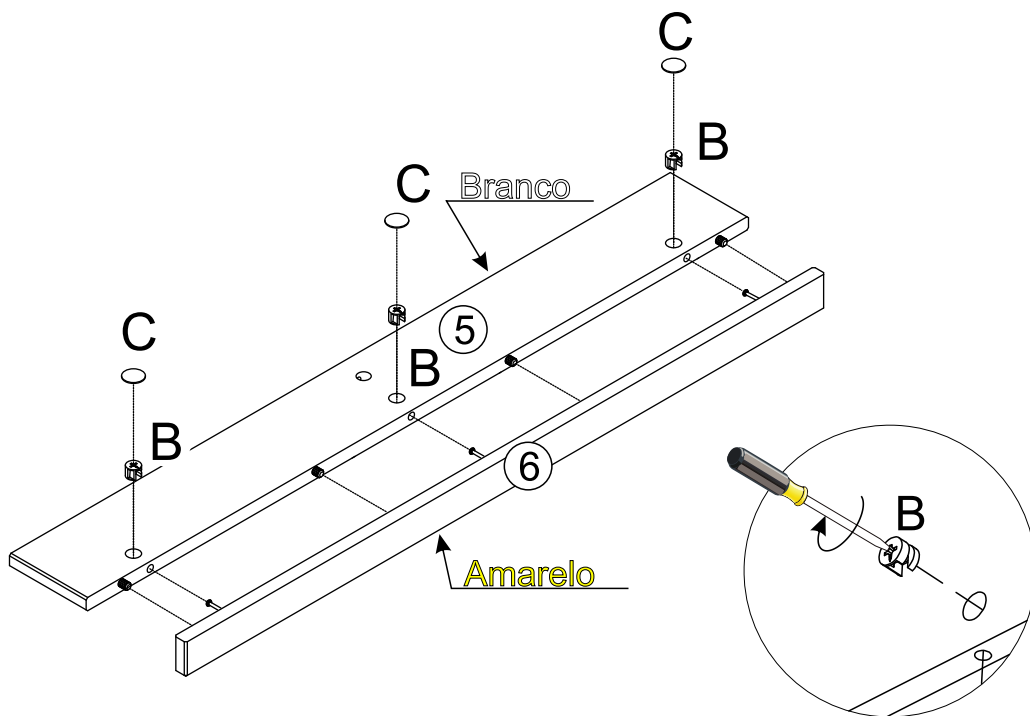




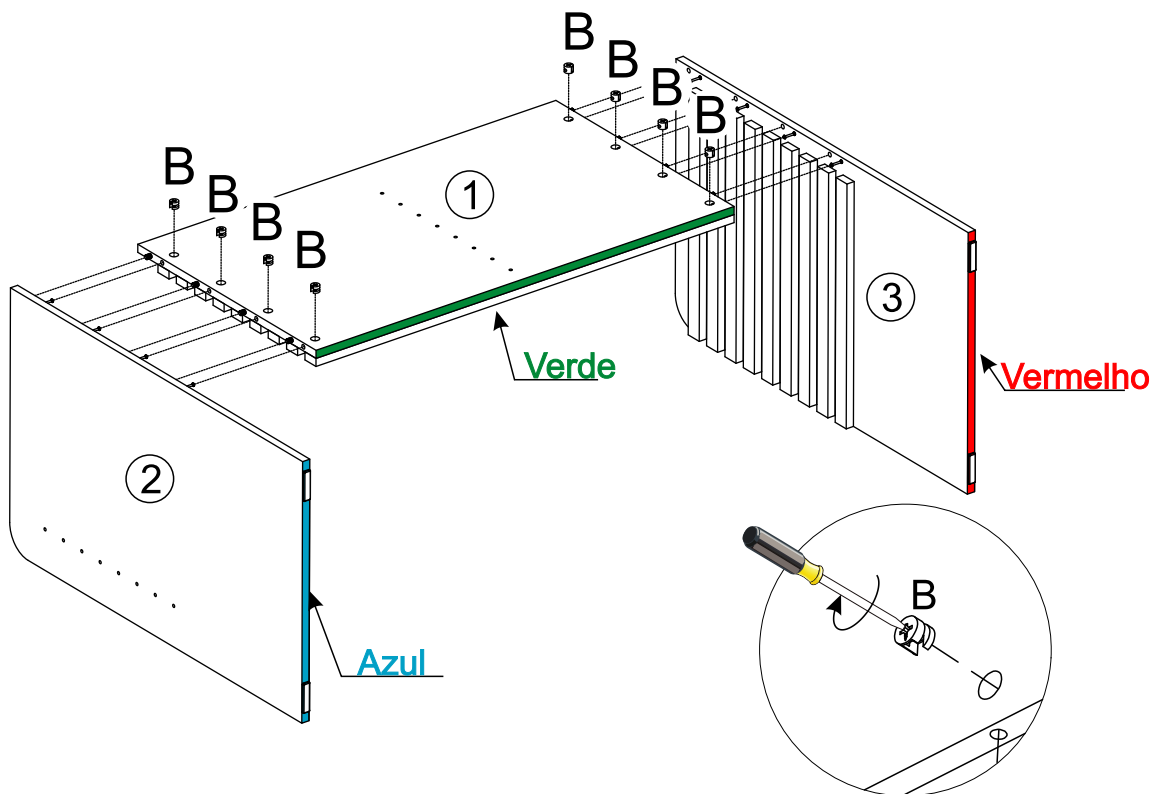
**1** Aplique as cavilhas (D), os parafusos Minifix (A) e as sapatas (E), conforme desenho.



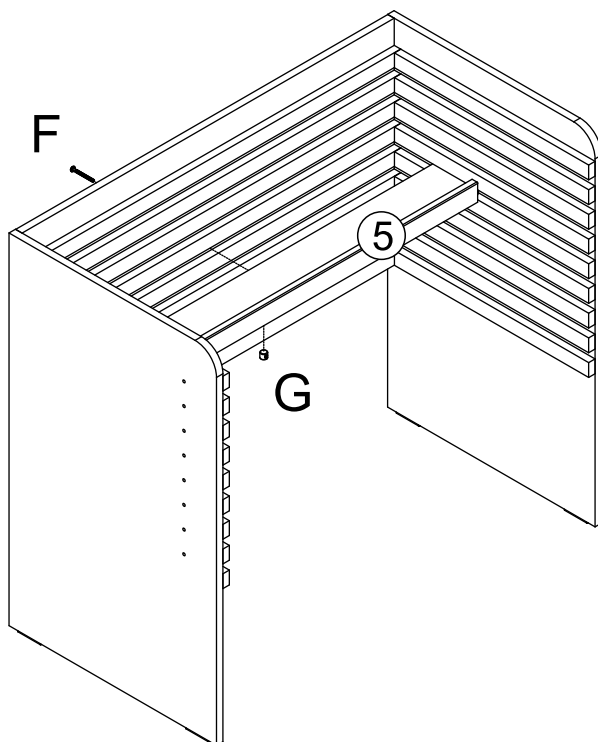
- 2** Encaixe a peça (5) na peça (6).  
Fixe girando o tambor minifix (B), conforme ilustrado.  
Após aplique o tapa furo adesivo (C).



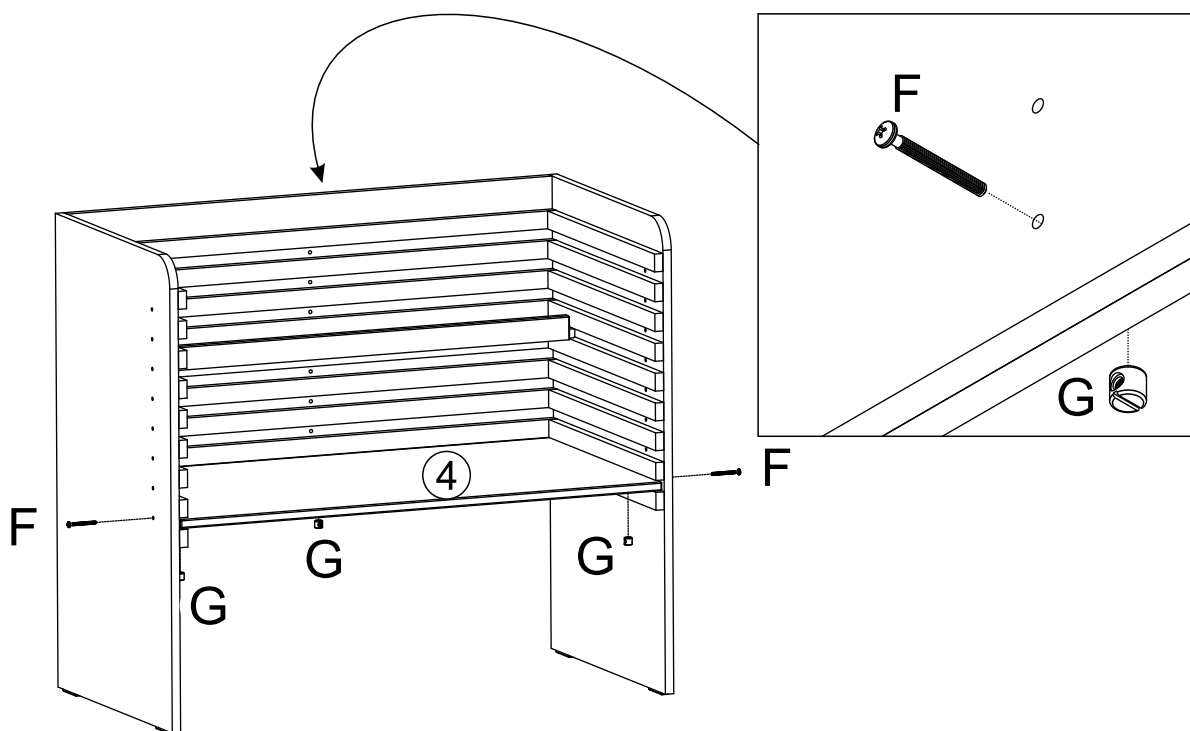
- 3** Encaixe a peças (2) e (3) na peça (1).  
Fixe girando o tambor minifix (B), conforme ilustrado.  
Após aplique o tapa furo adesivo (C).



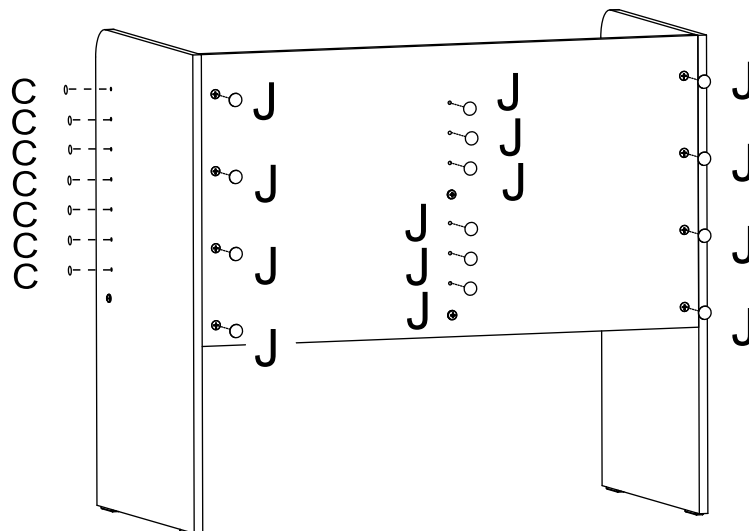
- 4** Defina a altura desejada e insira a prateleira (5) na estrutura. Fixe-a com o parafuso (F) e a porca (G), conforme ilustrado



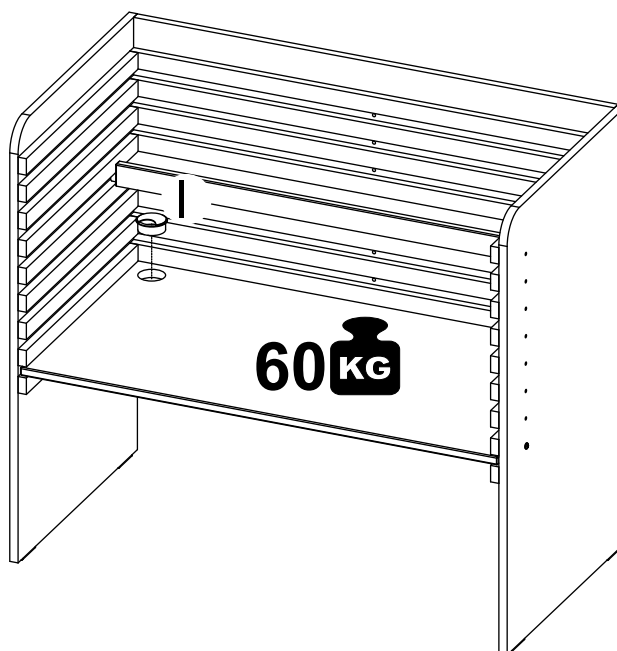
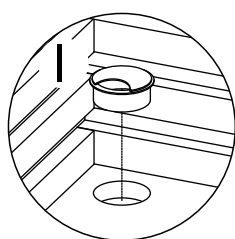
- 5** Defina a altura desejada e insira o tampo (4) na estrutura. Fixe-a com o parafuso (F) e a porca (G), conforme ilustrado



**6** aplique o tapa furo adesivo (C) e (J) na parte externa, onde não tem parafuso.



**7** Insira o passa fio (I) no furo, conforme ilustração, abaixo segue o peso suportado distribuído.



# Dicas para assegurar a garantia e prolongar a vida útil do seu móvel

## Limpeza

Use um pano macio, levemente umedecido com água. possível o uso de detergente neutro, ou sabão neutro com água.

## Manutenção

Para garantir estabilidade e durabilidade, é recomendado reapertar os parafusos de tempos em tempos.

## Ventilação

falta de ventilação e excesso de calor pode prejudicar a durabilidade e acabamento do produto.





**CASA  
TEMA**

V.01