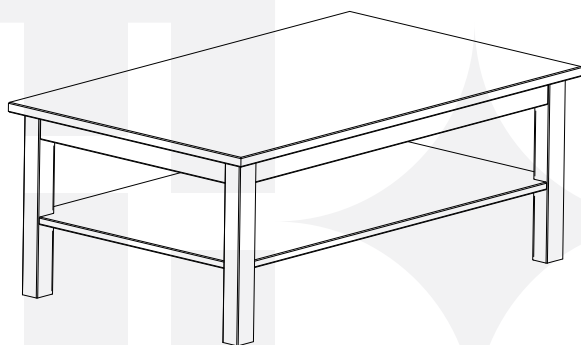


# madeiramadeira **CABECASA**



Mesa de Centro Vanilla



Conheça nossos  
produtos CabeCasa

# CabeCasa

Casa e Decoração por MadeiraMadeira

Caber é fazer dar certo.

E para caber na sua vida, criamos a CabeCasa.

Ao invés da gente dizer o que cabe

Fomos perguntar para quem sabe: você, cliente Madeira.

Agora cabe no bolso, cabe na vida

Cabe o que você quiser que caiba.

Cabe em casa..

CabeCasa é a primeira marca original MadeiraMadeira, conheça nossa loja:



+ de 10 anos  
de mercado




+ de 8 mil  
entregas por dia



+ de 5 milhões  
de clientes


# Como trocar seu produto

Para caber na sua vida, tem que caber mais transparência. Se o seu produto CabeCasa chegou com algum defeito, **você tem 7 dias para solicitar a troca**, saiba como agora mesmo.

- 1** Tenha em mãos: as fotos das peças com defeito; nome; código (como está aqui no manual) e quantidade de peças com defeito
- 2** Acesse o chat em nosso site, clicando no ícone 
- 3** Selecione o seu pedido, e depois a opção “Quero trocar um produto”.
- 4** Pronto, agora é só preencher as informações e enviar. Vamos entrar em contato por e-mail e te dar todas as instruções.


CABE NO BOLSO • CABE NA VIDA • CABE EM CASA

# Prepare-se para a montagem

- Confira as peças, componentes e se já tem em mãos as ferramentas necessárias.
- Para proteger seu móvel, coloque as peças sobre um tapete.
- Para realizar a montagem é necessário 01 pessoas.  
Convide sua família ou amigos pra montar com você.
- Este produto tem grau de dificuldade: **INICIANTE**  
Pode ser montado com facilidade por pessoas sem experiência em montagem de móveis.
-  Se ficar alguma dúvida, é só falar com a gente pelo chat do site.

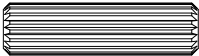
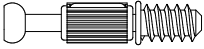

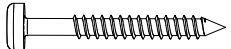



Para realizar a montagem você vai precisar dessas ferramentas:



 Faça utilização da régua abaixo para medir as ferragens.

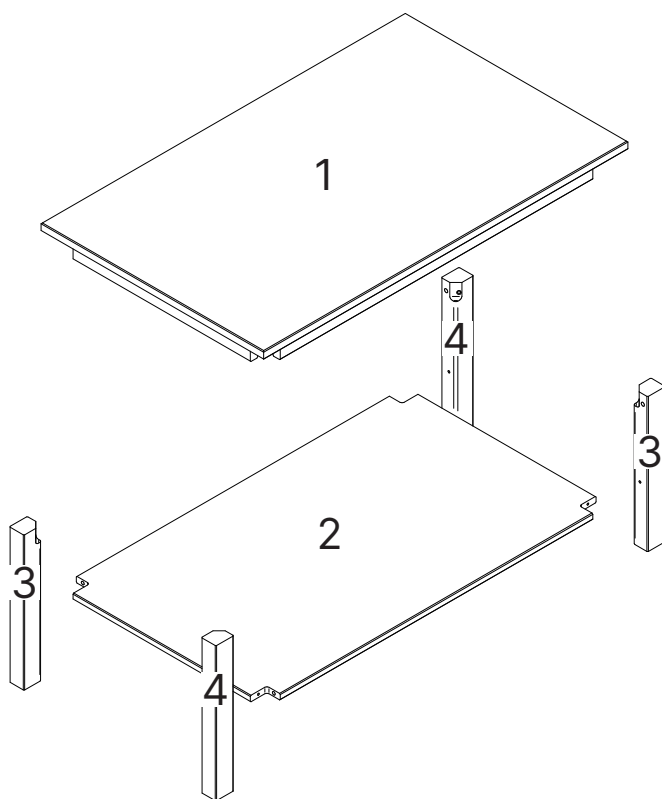


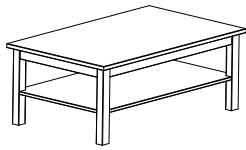
# LISTA DE FERRAGENS

REF.	DESCRIÇÃO	ILUSTRAÇÃO	QTD
A	Cavilha Ø8x30		4
B	Parafuso Minifix		4
C	Tambor Minifix		4
D	Paraf. Cab. Panela Ø3,5x35		4
E	Parafuso Estrutural Ø7x60		4
F	Feltro Adesivo 20x20		4
G	Chave Zeta		1

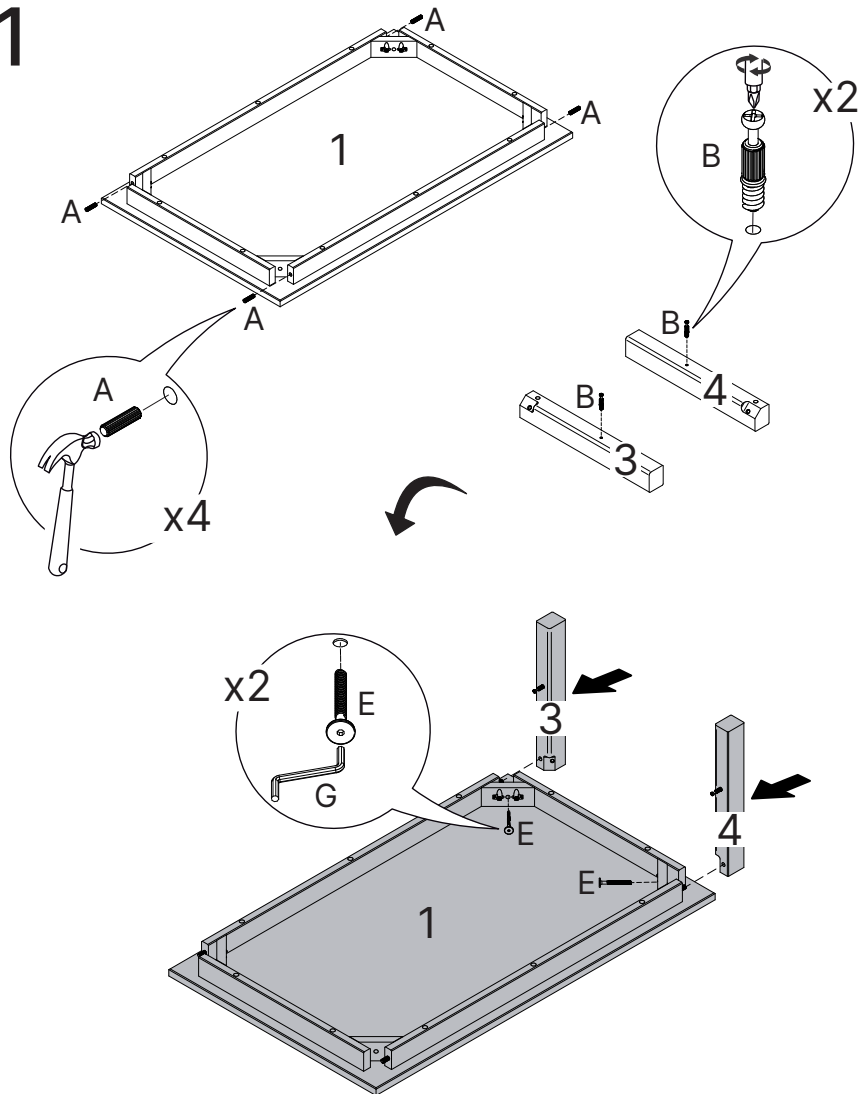
# LISTA DE PEÇAS

Nº PEÇA	Cód. FORNECEDOR	DESCRIÇÃO	QTD	DIMENSÕES (mm)			PESO UNT (KG)
				COMP.	LARG.	ESP.	
1	62004	TAMPO	1	900	550	62	4,69
2	62007	PRATELEIRA	1	854	504	14	2,46
3	62000	PÉ DIREITO	2	332	44	36	0,21
4	62008	PÉ ESQUERDO	2	332	44	36	0,21

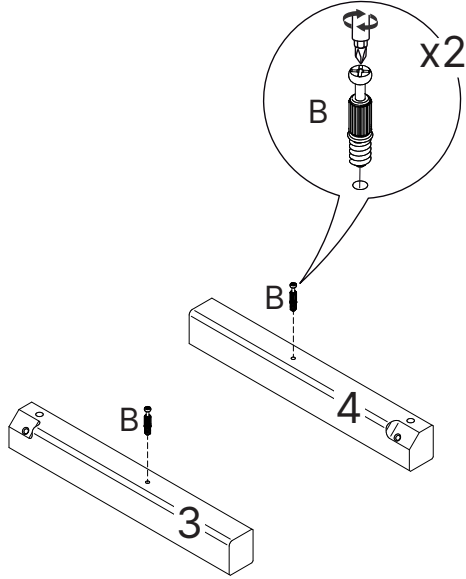




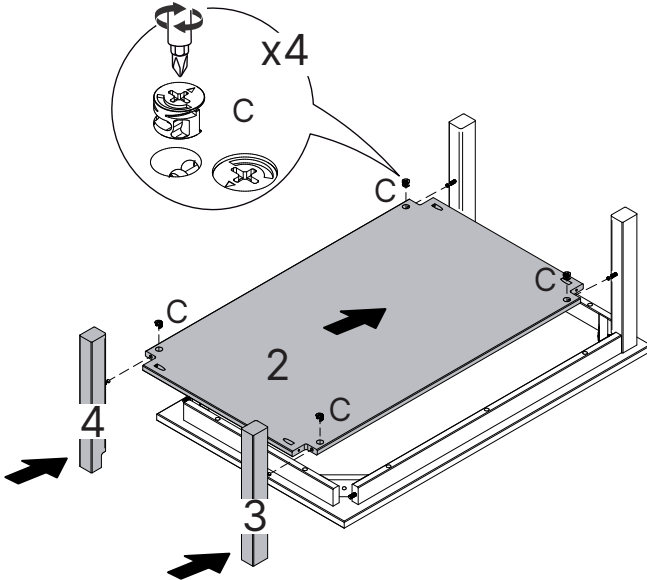
1



2

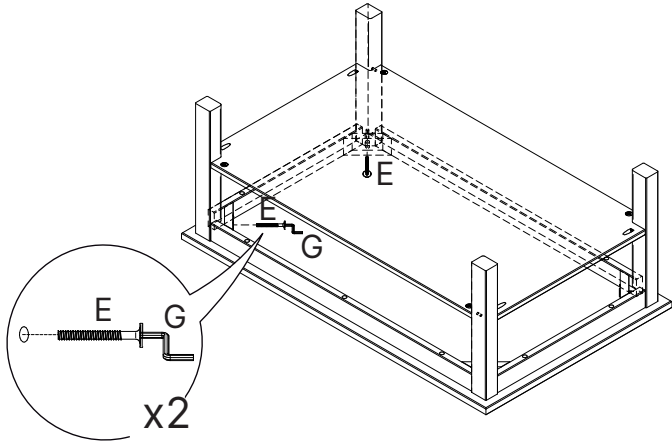


3

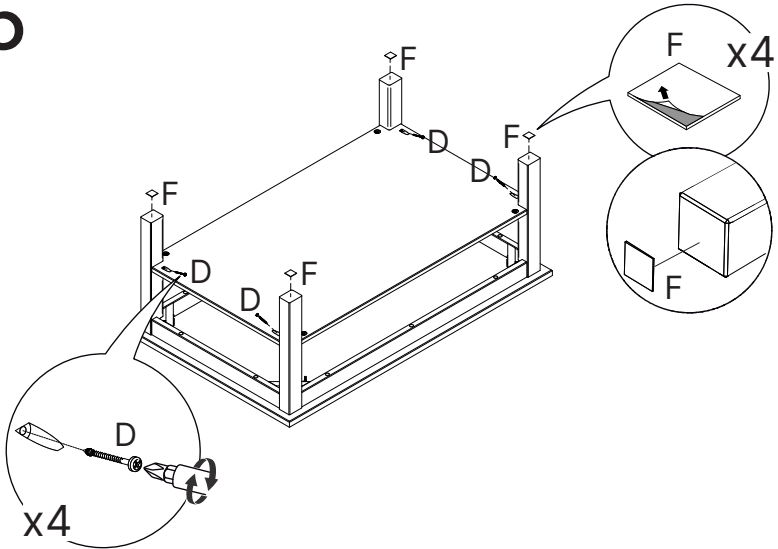




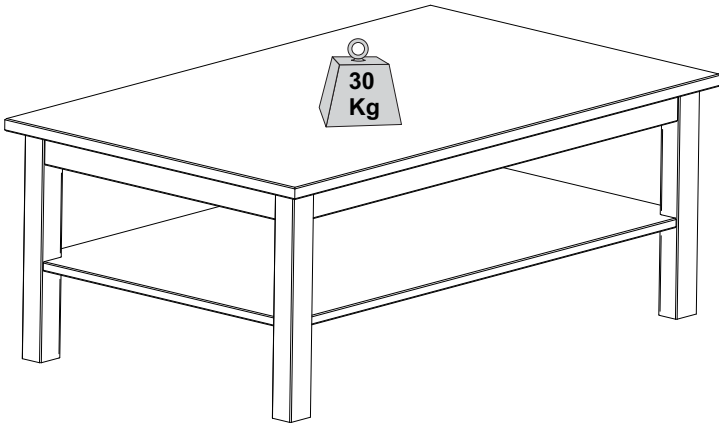
4



5



6



# Dicas para assegurar a garantia e prolongar a vida útil do seu móvel

## **Limpeza**

Use um pano macio, levemente umedecido com água. É possível o uso de detergente neutro, ou sabão neutro com água.

## **Manutenção**

Para garantir estabilidade e durabilidade, é recomendado reapertar os parafusos de tempos em tempos.

## **Ventilação**

A falta de ventilação e excesso de calor pode prejudicar a durabilidade e acabamento do produto.





madeira  
madeira  
**GABE**  
**GASA**

V.01