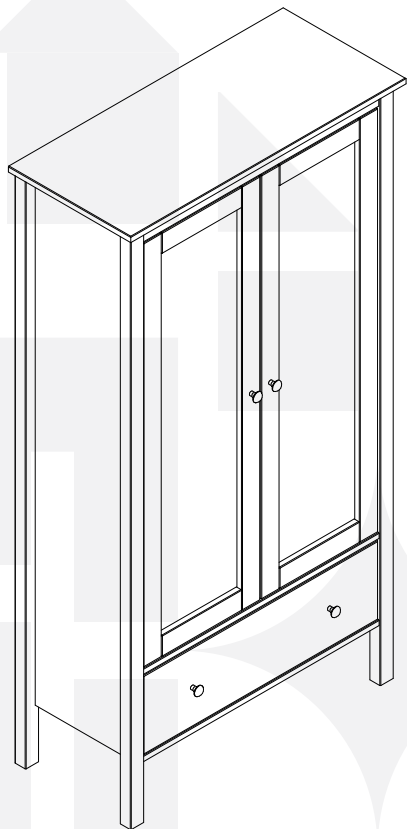


madeiramadeira **CABECASA**



Cristaleira Vanilla



Conheça nossos
produtos CabeCasa

CabeCasa

Casa e Decoração por MadeiraMadeira

Caber é fazer dar certo.

E para caber na sua vida, criamos a CabeCasa.

Ao invés da gente dizer o que cabe

Fomos perguntar para quem sabe: você, cliente Madeira.

Agora cabe no bolso, cabe na vida

Cabe o que você quiser que caiba.

Cabe em casa..

CabeCasa é a primeira marca original MadeiraMadeira, conheça nossa loja:



+ de 10 anos
de mercado




+ de 8 mil
entregas por dia



+ de 5 milhões
de clientes


Como trocar seu produto

Para caber na sua vida, tem que caber mais transparência. Se o seu produto CabeCasa chegou com algum defeito, **você tem 7 dias para solicitar a troca**, saiba como agora mesmo.

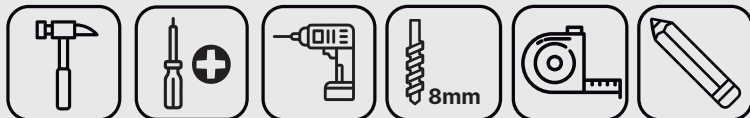
- 1** Tenha em mãos: as fotos das peças com defeito; nome; código (como está aqui no manual) e quantidade de peças com defeito
- 2** Acesse o chat em nosso site, clicando no ícone 
- 3** Selecione o seu pedido, e depois a opção “Quero trocar um produto”.
- 4** Pronto, agora é só preencher as informações e enviar. Vamos entrar em contato por e-mail e te dar todas as instruções.


CABE NO BOLSO • CABE NA VIDA • CABE EM CASA

Prepare-se para a montagem

- Confira as peças, componentes e se já tem em mãos as ferramentas necessárias.
 - Para proteger seu móvel, coloque as peças sobre um tapete.
 - Para realizar a montagem é necessário 02 pessoas. Convide sua família ou amigos pra montar com você.
 - Este produto tem grau de dificuldade: **AVANÇADO** Exige experiência para realizar a montagem, pode ser desafiador. Que tal chamar um profissional de montagem?
-  Se ficar alguma dúvida, é só falar com a gente pelo chat do site.



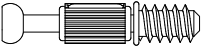

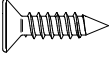
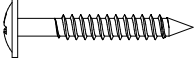
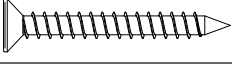
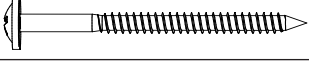
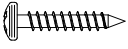


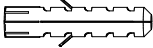


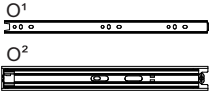

Para realizar a montagem você vai precisar dessas ferramentas:



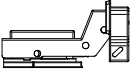
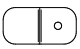



 Faça utilização da régua abaixo para medir as ferragens.



LISTA DE FERRAGENS

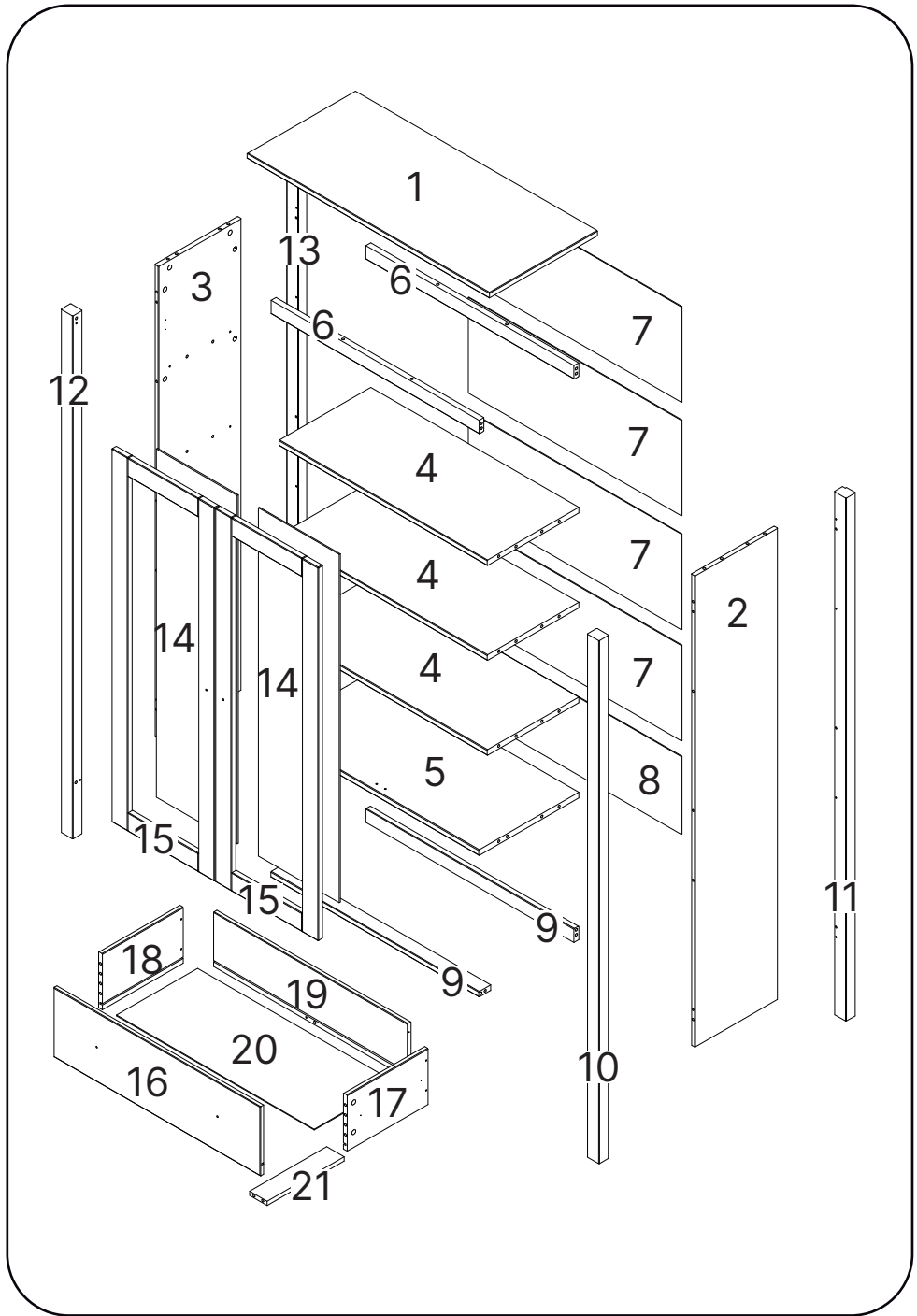
REF.	DESCRIÇÃO	ILUSTRAÇÃO	QTD
A	Cavilha Ø8x30		34
B	Cavilha Ø6x30		12
C	Parafuso Minifix		54
D	Tambor Minifix		54
E	Paraf. Cab. Chata Ø3,5x14		32
F	Paraf. Cab. Flageada Ø3,5x25		4
G	Paraf. Cab. Chata Ø3,5x30		4
H	Paraf. Cab. Flageada Ø4x40		2
I	Paraf. Cab. Panela Ø3x16		24
J	Prego 10x7		32
K	Pino para Prateleira Ø5x10		2
L	Bucha Plástica		2
M	Feltro Adesivo 20x20		4
N	Fita 150mm		2
O	Trilho Light 300mm		1
P	Fixador de Fundo		8

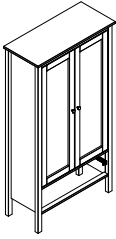
LISTA DE FERRAGENS

REF.	DESCRIÇÃO	ILUSTRAÇÃO	QTD
Q	Dobradiça Caneco		4
R	Suporte para Vidro		8
S	Chapa Metálica		1
T	Puxador		4
U	Fixador de Vidro		8

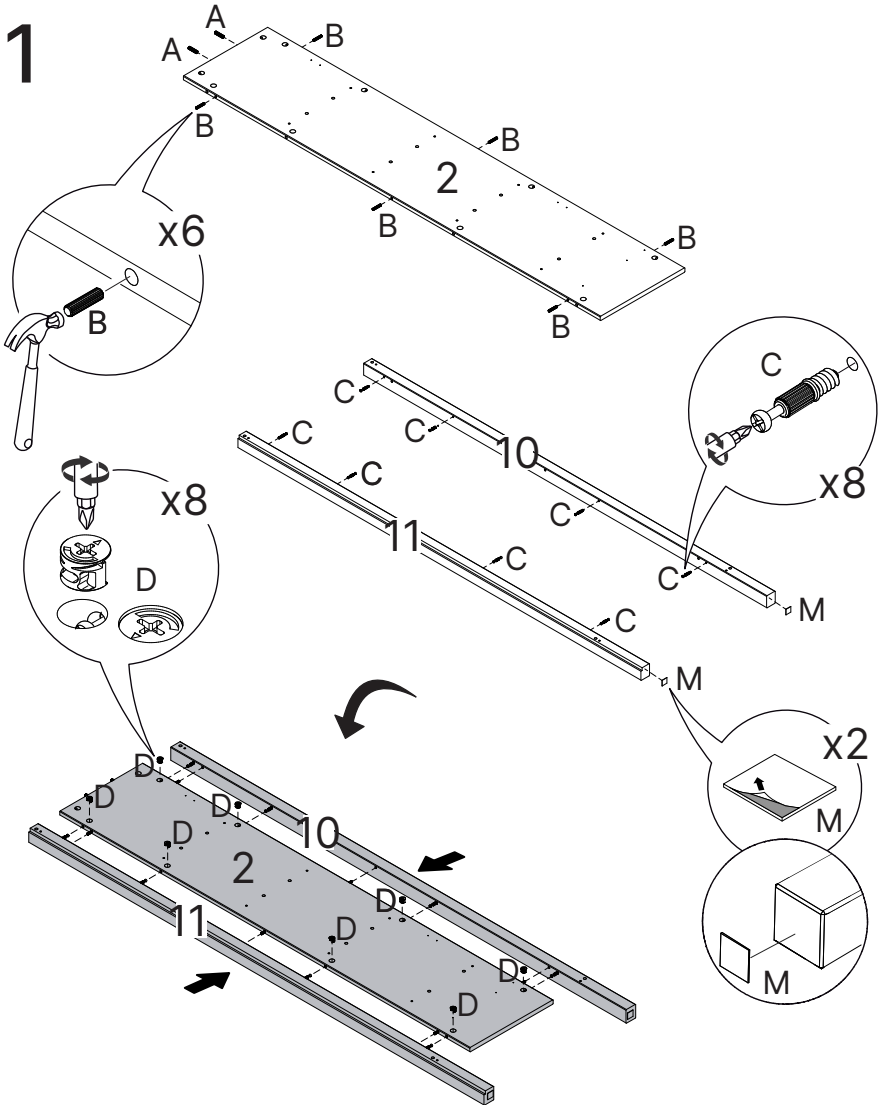
LISTA DE PEÇAS

Nº PEÇA	Cód. FORNECEDOR	DESCRIÇÃO	QTD	DIMENSÕES (mm)			PESO UNT (KG)
				COMP.	LARG.	ESP.	
1	61753	TAMPO	1	900	400	18	2,68
2	61752	LATERAL DIREITA	1	1515	308	14	2,69
3	61751	LATERAL ESQUERDA	1	1515	308	14	2,69
4	61755	PRATELEIRA SUPERIOR	3	772	340	18	1,95
5	61758	PRATELEIRA INFERIOR	1	772	371	18	2,13
6	61754	TRAVESSA SUPERIOR	2	772	44	18	0,24
7	62762	FUNDO MAIOR	4	790	307	2,5	0,42
8	62763	FUNDO MENOR	1	790	250	2,5	0,34
9	61766	TRAVESSA INFERIOR	2	772	44	18	0,24
10	61747	PÉ FRONTAL DIREITO	1	1682	44	36	1,10
11	61748	PÉ TRASEIRO DIREITO	1	1682	44	36	1,06
12	61749	PÉ FRONTAL ESQUERDO	1	1682	44	36	1,10
13	61750	PÉ TRASEIRO ESQUERDO	1	1682	44	36	1,06
14	13596	VIDRO NATURAL	2	1120	300	4	3,07
15	55016	PORTA	2	1201	382	18	1,29
16	61760	FRENTE DE GAVETA	1	767	223	14	0,97
17	61762	LATERAL DIREITA DA GAVETA	1	300	180	14	0,30
18	61761	LATERAL ESQUERDA DA GAVETA	1	300	180	14	0,30
19	61763	COSTA DA GAVETA	1	719	175	14	0,71
20	61864	FUNDO DA GAVETA	1	734	301	2,5	0,38
21	61767	TRAVESSA DA GAVETA	1	286	65	14	0,10

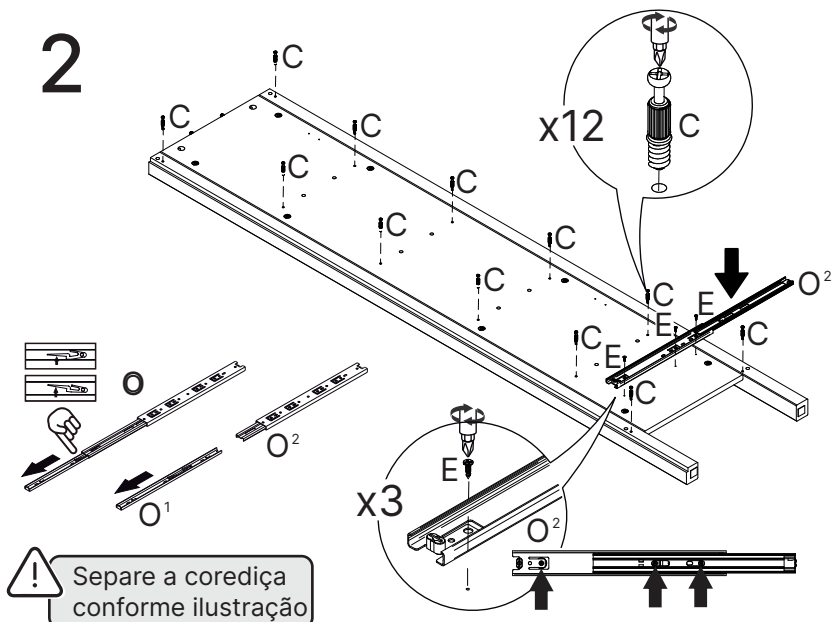




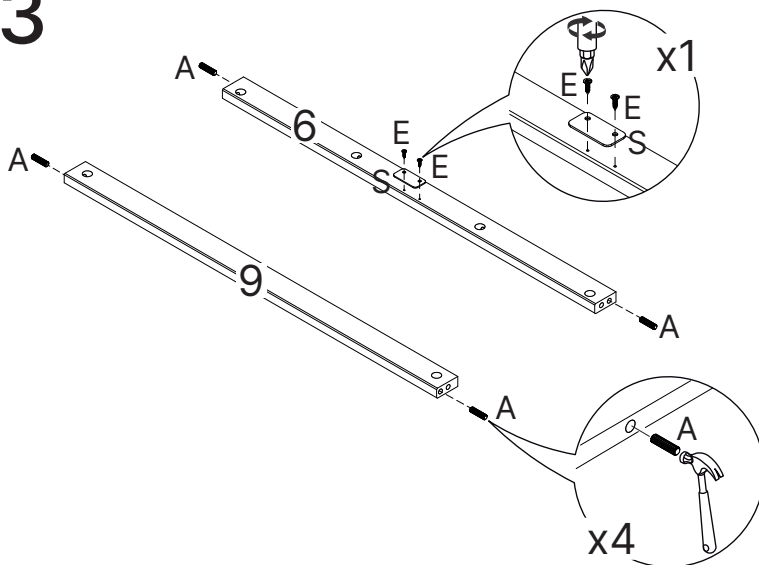
1



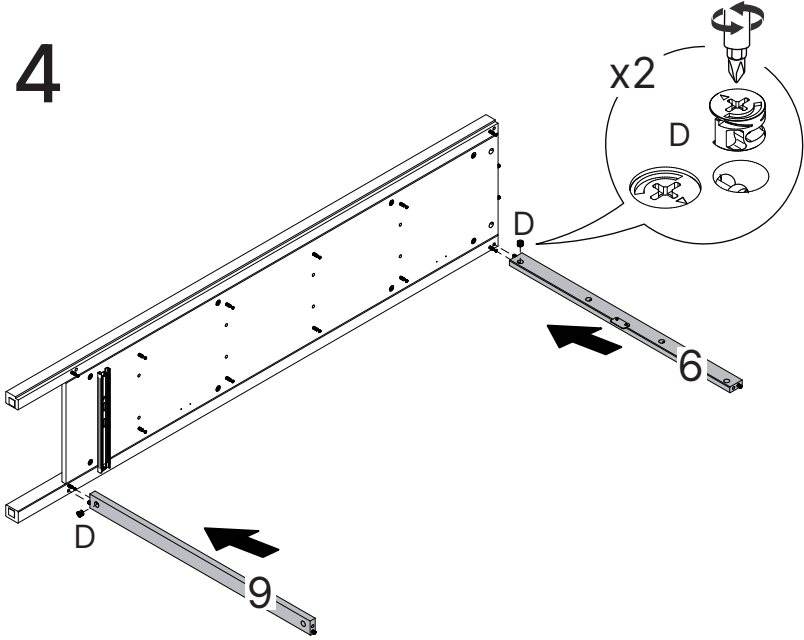
2



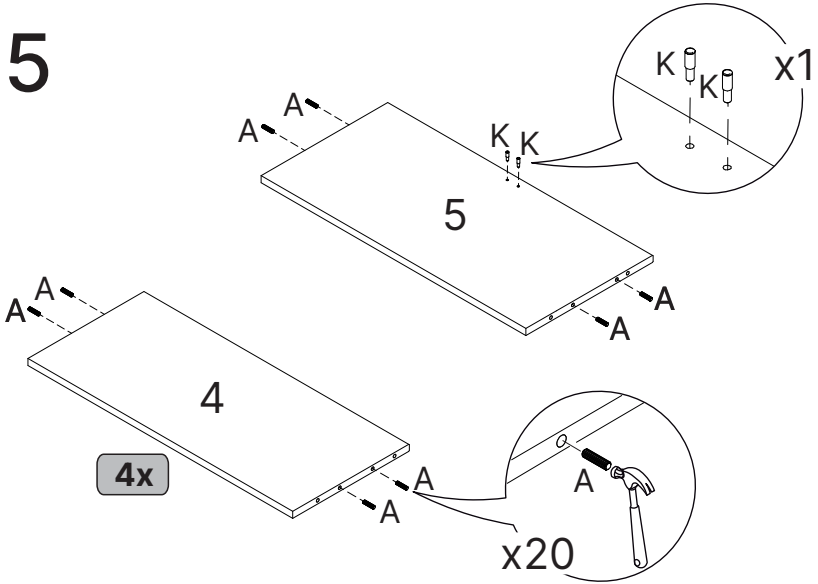
3



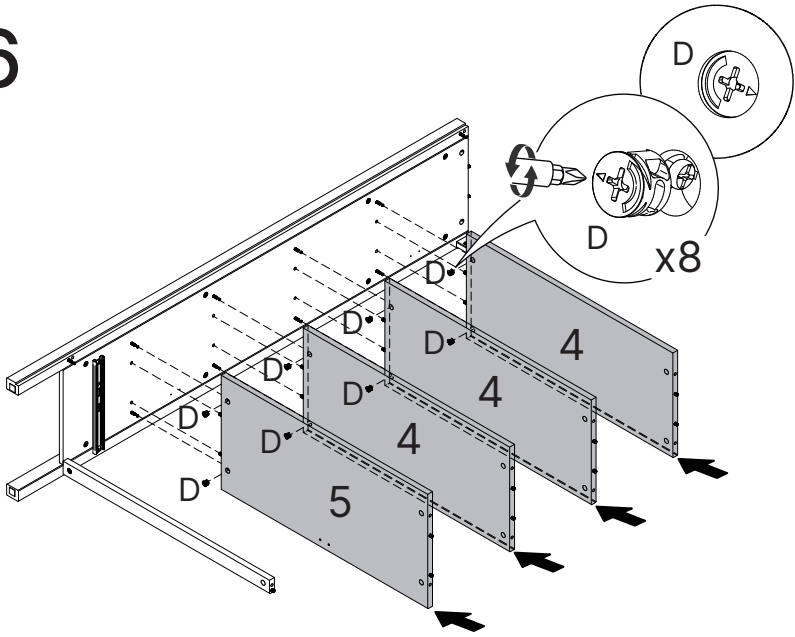
4



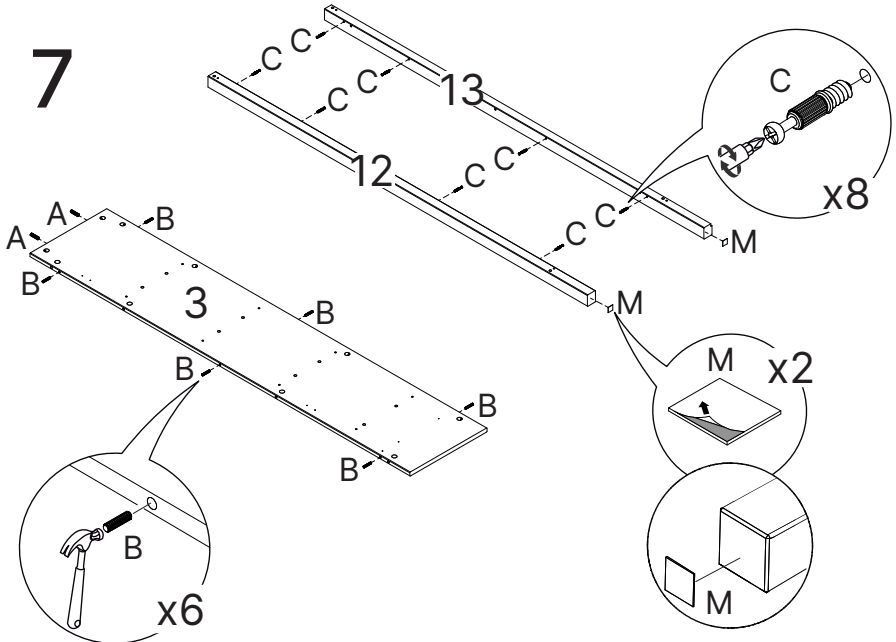
5



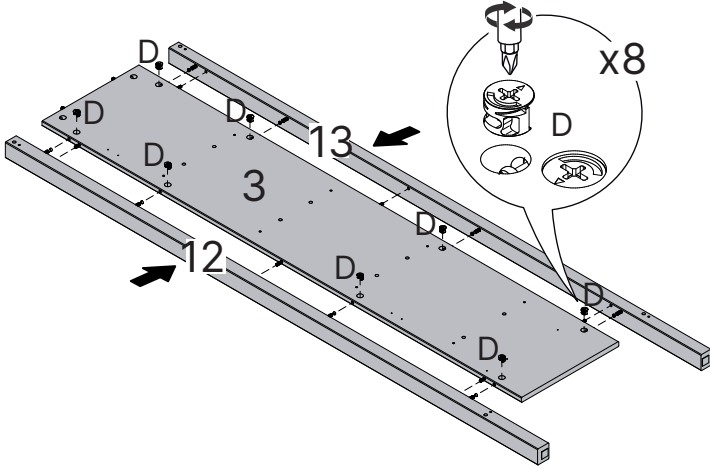
6



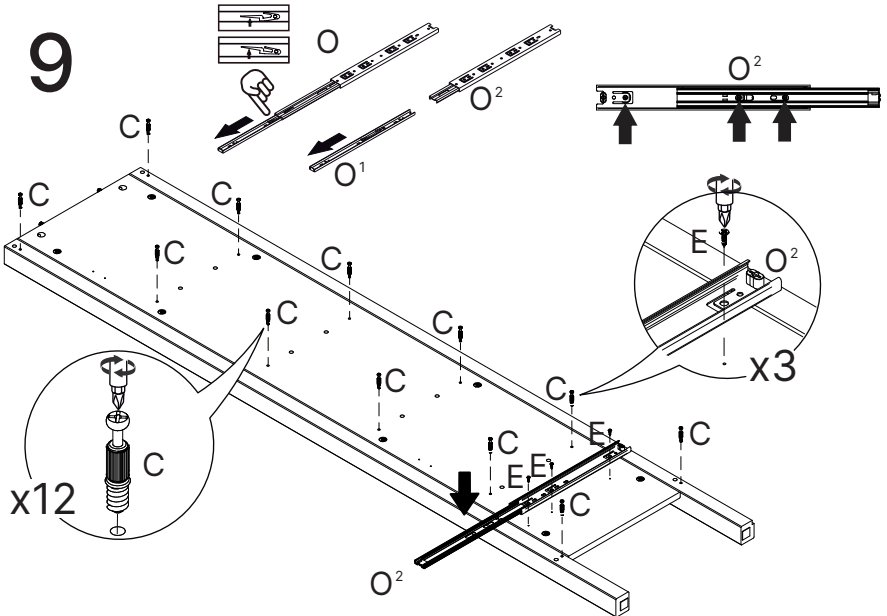
7



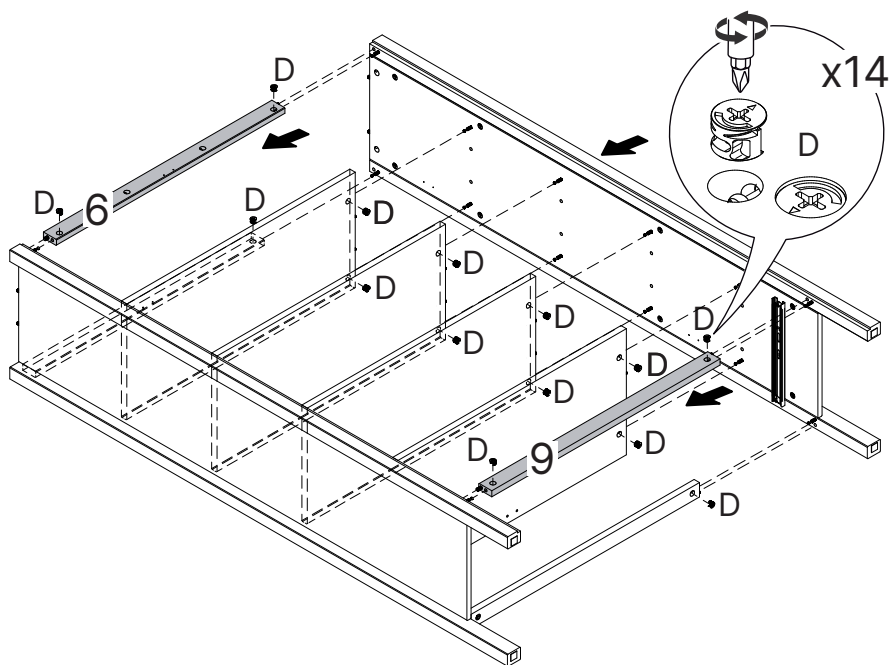
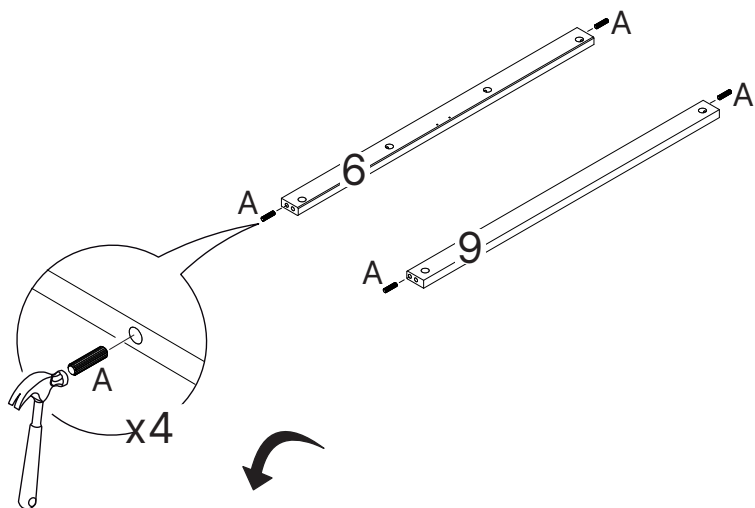
8



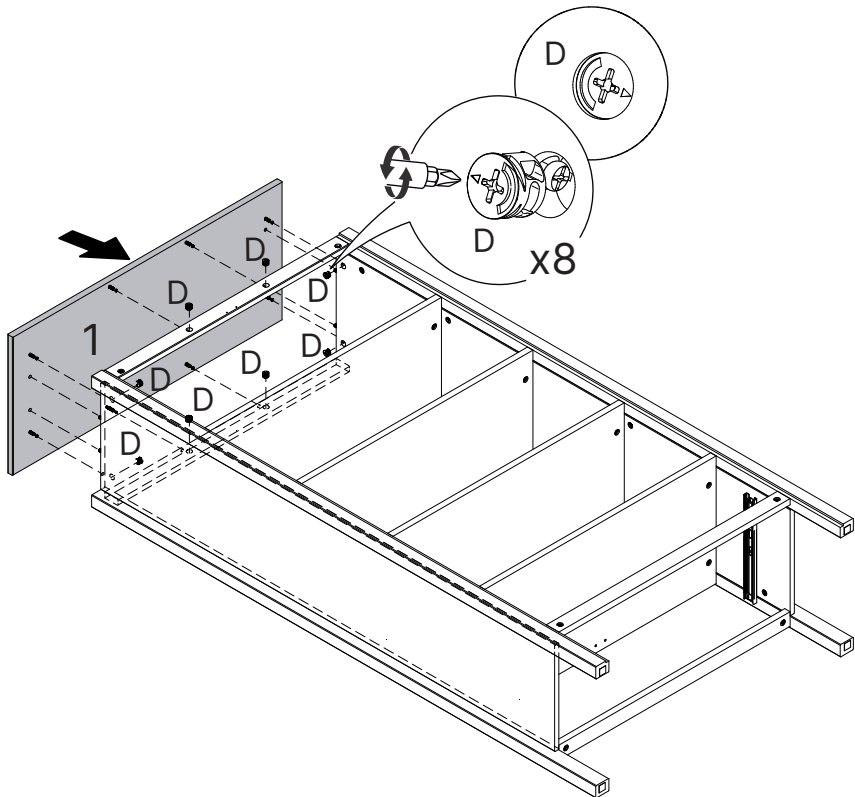
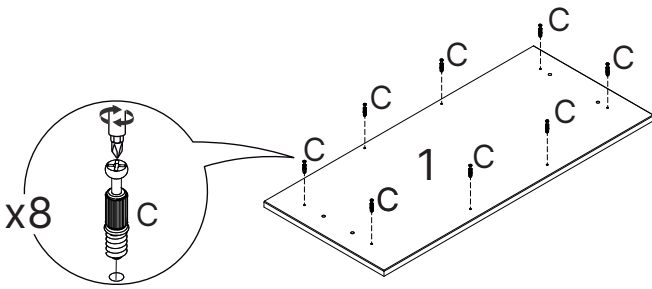
9



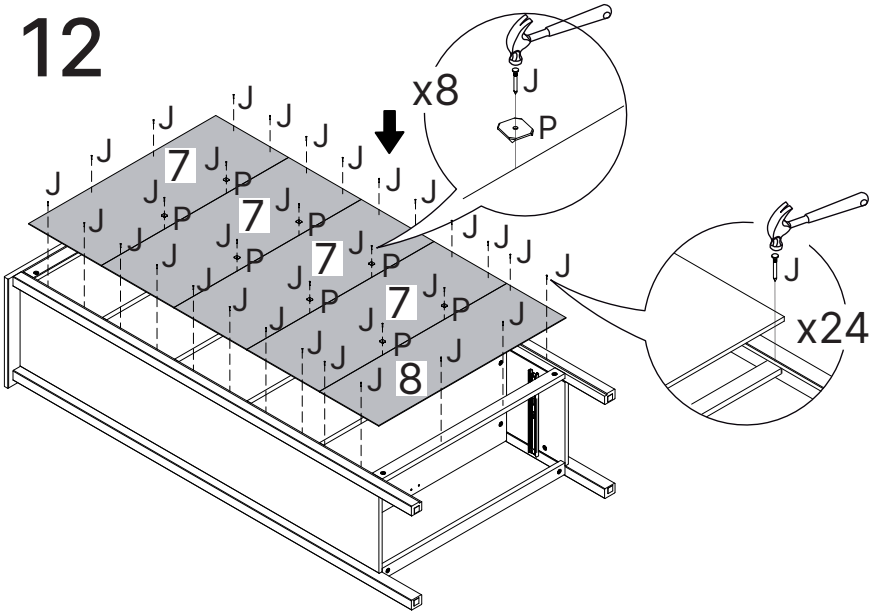
10



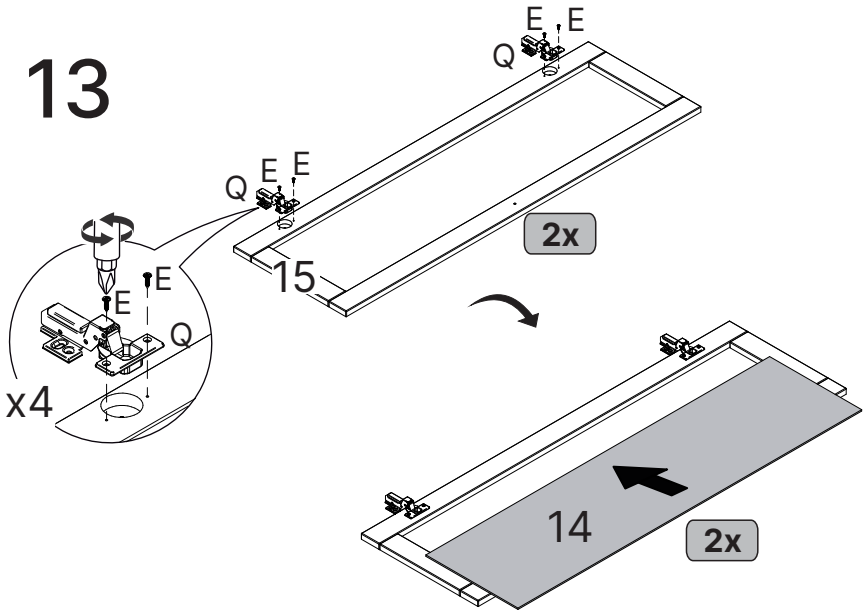
11



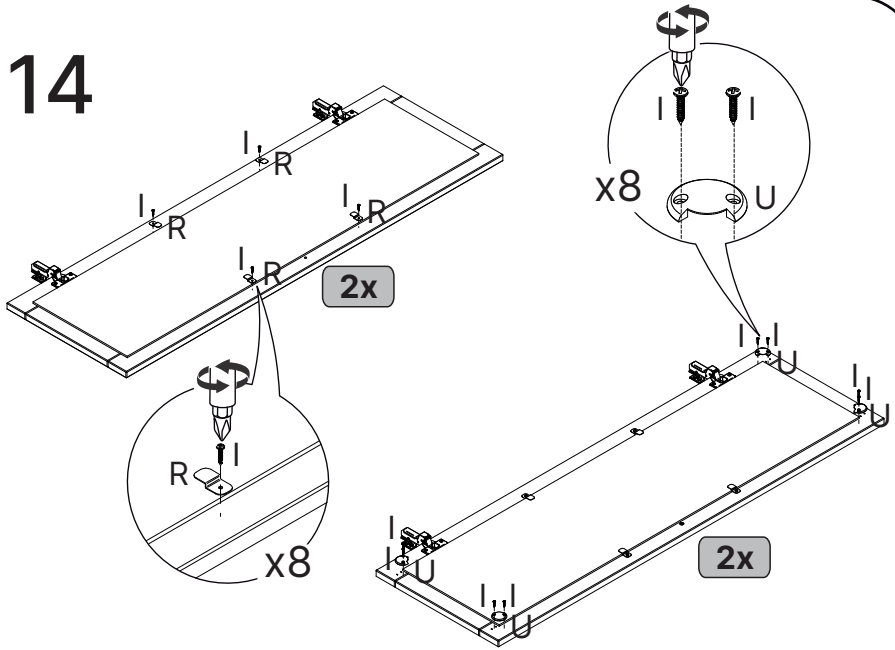
12



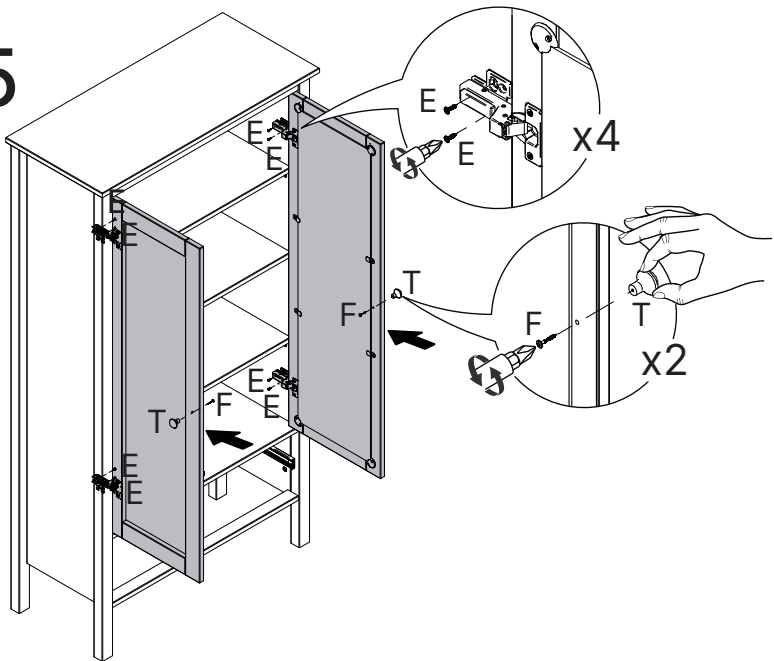
13

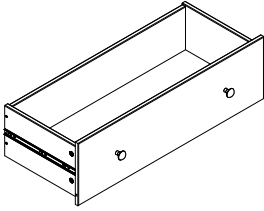


14

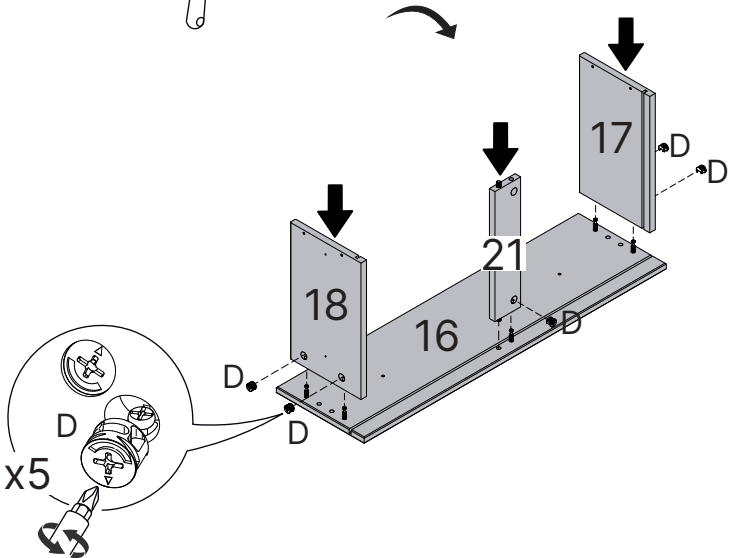
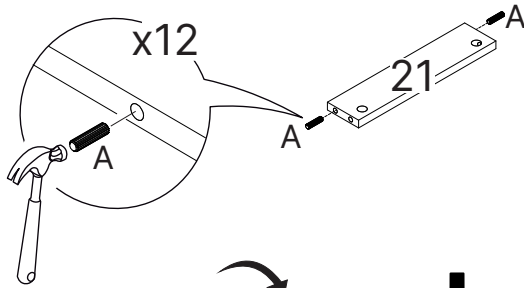
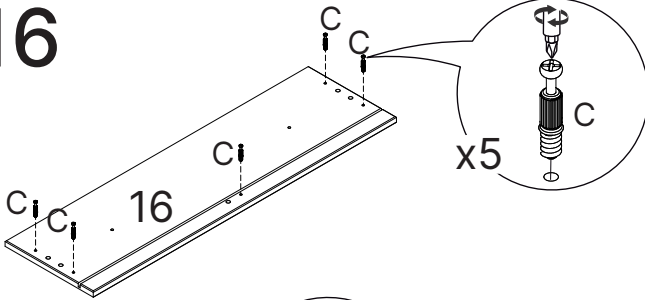


15

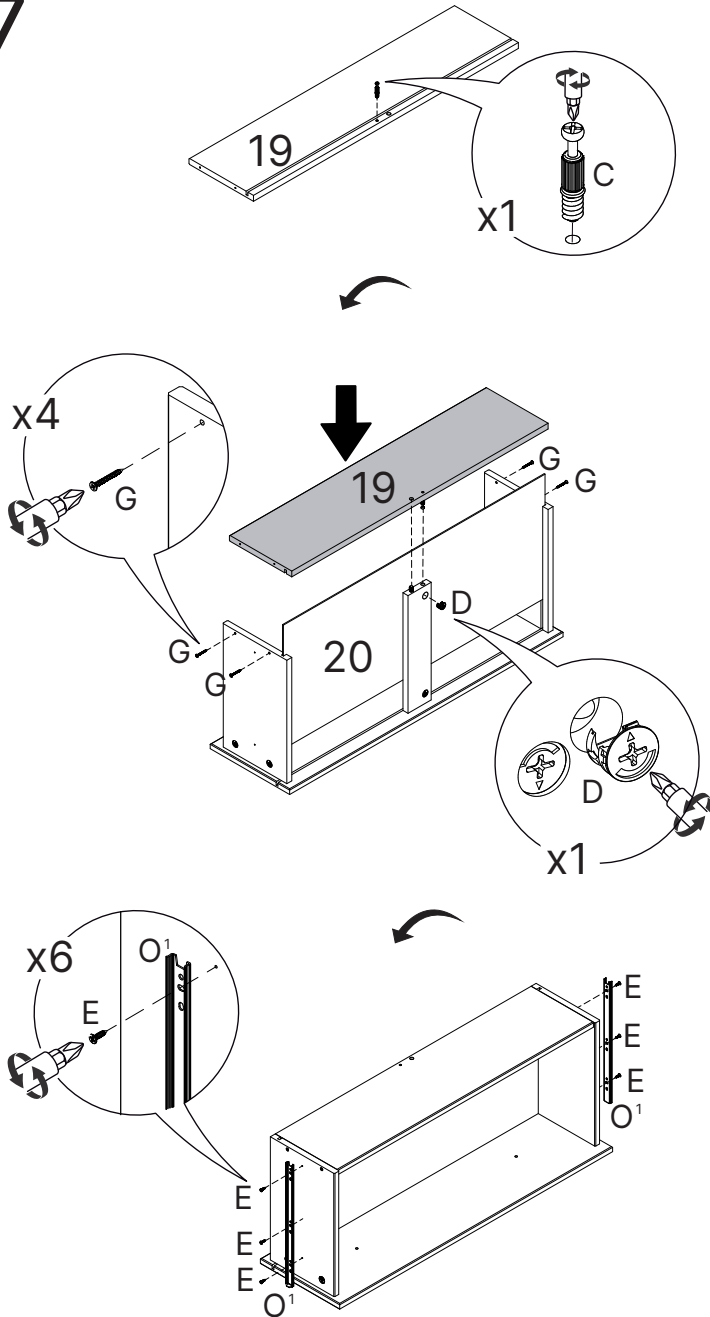




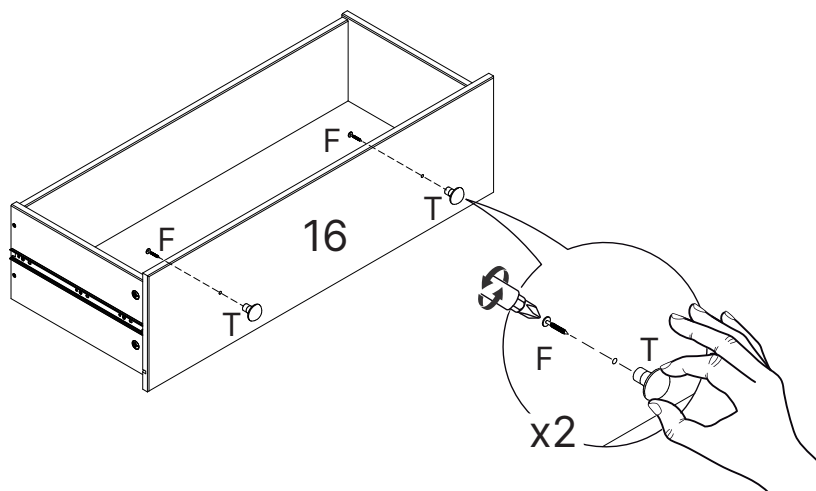
16



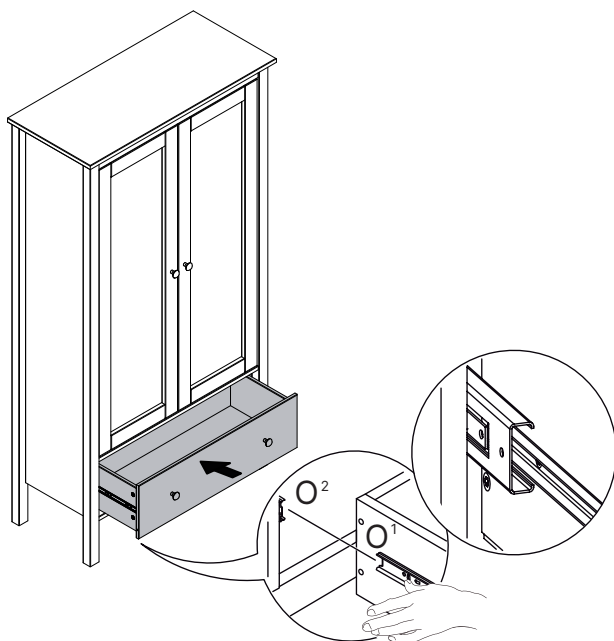
17



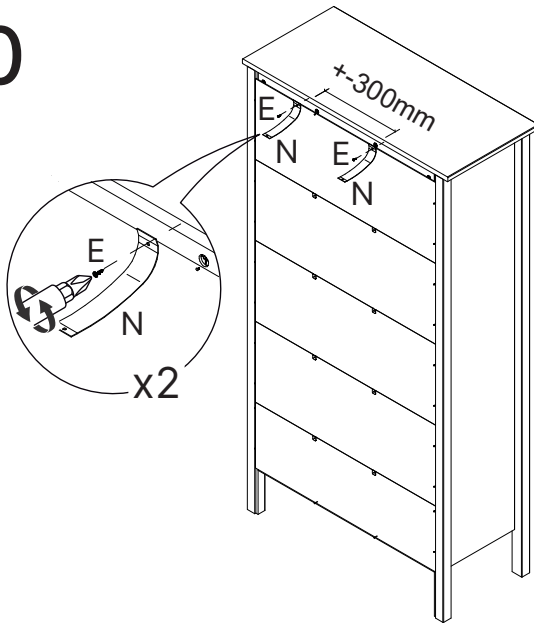
18



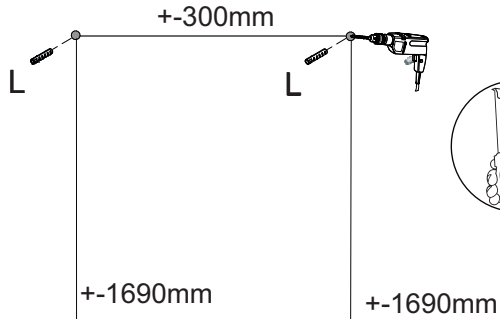
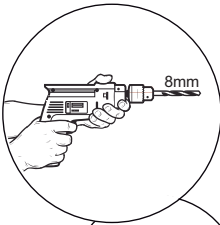
19



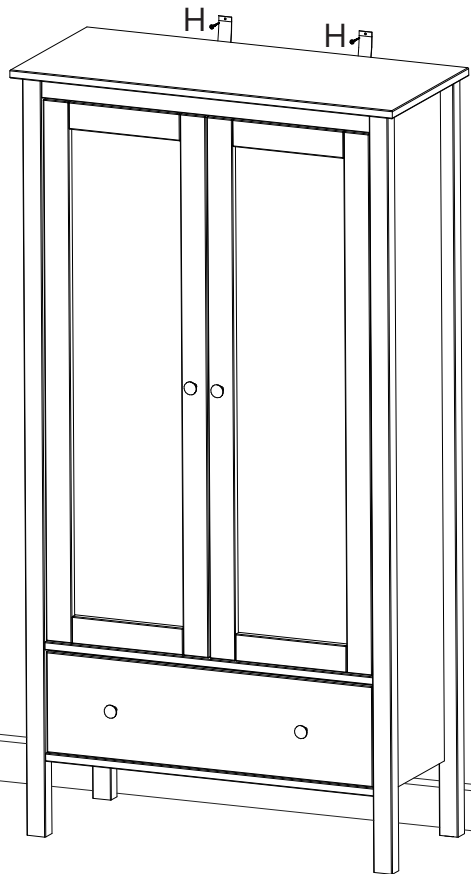
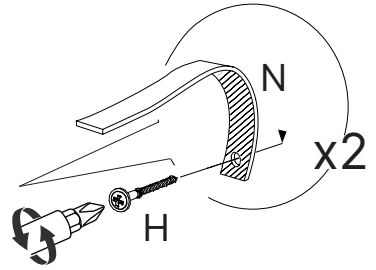
20



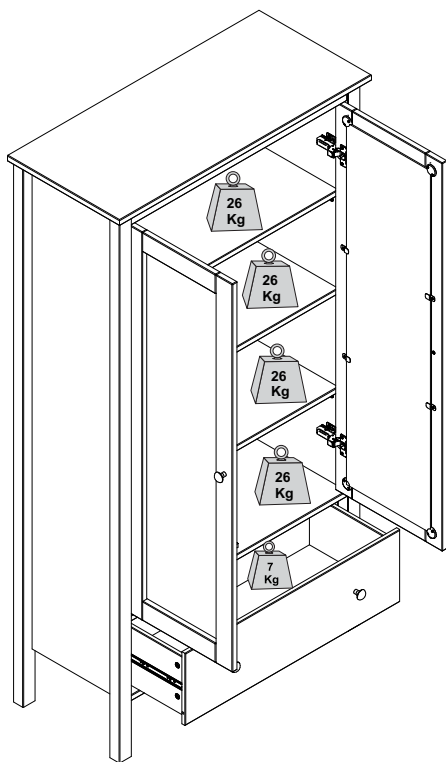
21



22



23



Dicas para assegurar a garantia e prolongar a vida útil do seu móvel

Limpeza

Use um pano macio, levemente umedecido com água. É possível o uso de detergente neutro, ou sabão neutro com água.

Manutenção

Para garantir estabilidade e durabilidade, é recomendado reapertar os parafusos de tempos em tempos.

Ventilação

A falta de ventilação e excesso de calor pode prejudicar a durabilidade e acabamento do produto.





madeira
madeira
GABE
GASA

V.01