

REFIL HF 200 ELEMENTO FILTRANTE PARA PONTO DE USO.

REDUZ A SUJEIRA BEM COMO O CLORO, CHEIRO E O GOSTO DESAGRADÁVEL DA ÁGUA.

902-0007 - REFIL HF 200



CARACTERÍSTICAS E BENEFÍCIOS

Os elementos filtrantes HF 200 possuem uma barreira externa produzida em polipropileno atóxico por meio do processo "melt blown" exclusivo da Hidrofiltros. Nesta camada ocorre a redução da sujeira suspensa na água como areia, barro e ferrugem.

Após a retenção da sujeira a água é direcionada para o fundo do elemento, onde encontra uma câmara de carvão ativado. Este carvão fará a redução do cloro, bem como do gosto e odor desagradável da água. Como última etapa do processo, a água atravessa uma nova barreira em polipropileno, que evita a passagem do carvão.

Veja outras vantagens e benefícios deste produto:

- Refil com carvão ativado atóxico e natural para uma filtração completa;
- Elimina gostos e odores desagradáveis presentes na água;
- Vazão adequada para bebedouros, pias e locais de água para consumo;
- Elemento filtrante descartável, não necessita retrolavagem;
- Reduz os índices de cloro presente na água.

DESCRIPTIVO TÉCNICO

Temperatura de operação: 5°C mín / 50°C máx

Pressão de operação: 19,6 kPa mín./392 kPa máx.

Dimensionais:

A: 167 mm - **B:** 73 mm - **C:** diâmetro da rosca externa: 1/2" BSP - **D:** 15 mm

Composição copo e tampa: polipropileno e carvão

Retenção de partículas: Classe C

Com Redução do Cloro Livre

Vazão: 100 l/h

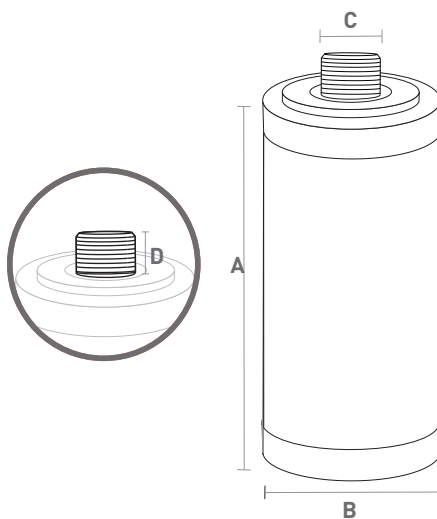
Grau de filtração: 5 micra (um grão de areia tem entre 200 e 500 micra)

Peso bruto: 220g

Peso líquido: 213g

Código de Barras: 7896811100861

Dimensionais Emb. AxLxP: 130 mm x 280 mm



INFORMAÇÕES DO REFIL

Modelo dos aparelhos a que se destina:

Diversos modelos de bebedouros que utilizam elementos filtrantes na altura indicada.

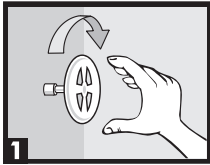
Normas e Referências:

O uso deste aparelho destina-se a águas que atendam a portaria nº 2914 do Ministério da Saúde.

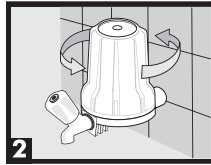
Atende as especificações da norma NBR 16098:2012

REFIL HF 200

INSTRUÇÕES PARA INSTALAÇÃO DO REFIL E CUIDADOS IMPORTANTES:



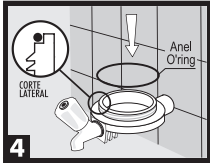
1 Feche o registro geral da água. Deixe a torneira aberta até sair toda a água do filtro.



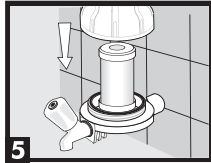
2 Desenrosque o copo do filtro.



3 Com uma luva, retire o elemento filtrante cheio de impurezas. Lave a tampa e o copo do filtro com água e sabão biodegradável.



4 Observe se o anel o'ring utilizado para a vedação do filtro está devidamente alojado na tampa (cód. 2237-70B). Não utilize fita vedadora na rosca da tampa do filtro.



5 Encaixe o elemento filtrante na tampa ou copo (conforme posição do copo). Enrosque o copo de volta na tampa. Ligue o registro geral.



6 Em caso de vazamentos, verifique as conexões e o aperto do copo do filtro.

IMPORTANTE

- Não instalar o produto diretamente sob luz solar;
- Ao utilizar pela primeira vez o filtro com elemento de carvão ativado, deixe correr cerca de 20 litros para que o pó do carvão seja liberado e a água fique cristalina;
- Caso o elemento filtrante esteja saturado rapidamente, aconselha-se a instalação de um pré-filtro com elemento plissado lavável. Consulte o site: www.hidrofiltros.com.br
- Não transportar com outros produtos que possam transmitir odor ou contaminar de forma direta ou indireta;
- Armazenar em local arejado, sem excesso de peso sobre o produto, sem umidade e calor excessivo;
- O produto na sua forma original, não é irritante à pele. Após o uso, seguir as precauções cabíveis ao material retido no meio filtrante. Em caso de irritações devido ao manuseio, lavar o local irritado com água corrente e procurar auxílio médico. Este produto não deve entrar em contato com os olhos nem ser ingerido. Em caso de contato com os olhos, procurar auxílio médico;
- A disposição após o uso, é de responsabilidade do cliente já que a Hidro Filtros não tem conhecimento dos agentes contaminantes retidos pelo elemento filtrante.

