

IMPORTANTE

Por favor leia antes de prosseguir

CUIDADOS E MANUTENÇÃO

Bem-vindo

A Serpil traz até você soluções práticas de design com manuais de montagem e instalação detalhados para possibilitar o pleno aproveitamento do potencial dos produtos.

Para assegurar a garantia, é recomendada a prévia conferência de partes e componentes, bem como a leitura dos passos e suas ilustrações.

Preservar este documento é essencial para a adequada manutenção de seu móvel, o que engloba os possíveis ciclos de montagem e desmontagem.

Em caso de dúvidas, contate a Serpil que atende pelo fone 49.3366.6300 de Segunda a Sexta, das 7:30 às 11:45 e 13:30 às 18:00.

Recomendações

Para a montagem deste produto, são necessárias 2 pessoas.

Os parafusos devem ser apertados periodicamente.

Evitar batidas e o contato com objetos cortantes.

Observar as cargas máximas suportáveis, quando houver, conforme o desenho esquemático no final do documento.

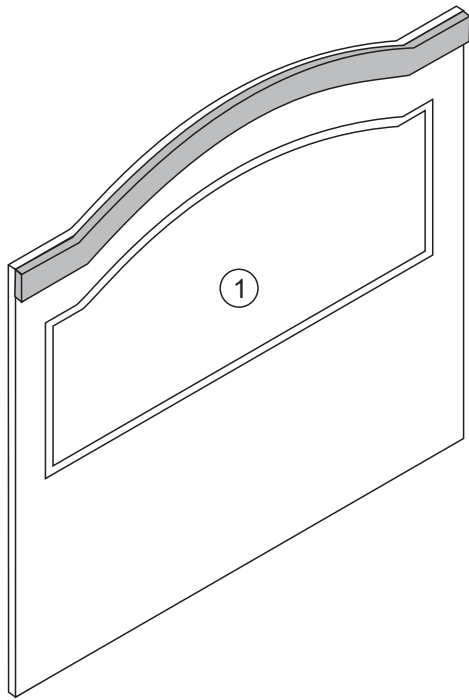
Partes do produto protegidas da incidência de luz estão sujeitas a alterações de tonalidade diferentemente das expostas. Somente o uso frequente pode amenizar esta ocorrência.

Algumas pinturas novas, embora atóxicas, podem apresentar odores. Para amenizá-los, mantenha o móvel em local arejado por aproximadamente três dias.

Manutenção e Limpeza

Pano levemente umedecido com água, seguido de pano seco.





*Nunca utilizar produtos químicos ou abrasivos.



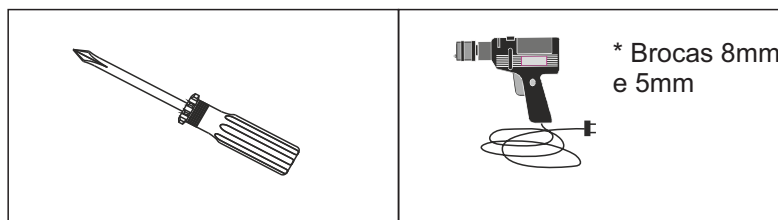
Lista de Peças

1 Cabeceira (1x)

Componentes

A  Parafuso CH PHS ZB 5 x 50mm (2x) COD 2839	B  Bucha Plástica Cinza FU8 8mm (2x) COD 2555	C1 C2   Tampa p/Fixar Espelho c/Rosca INT Crom S/PF (2X) COD 4935
---	--	---

Lista de Ferramentas (não inclusas)



*Pode-se também utilizar frames para fixar a cabeceira no box.

PAREDE

PAREDE

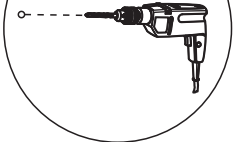
1

Ferramenta Não
Incluída



Realizar as furações
com furadeira e broca 5mm

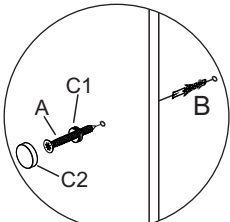
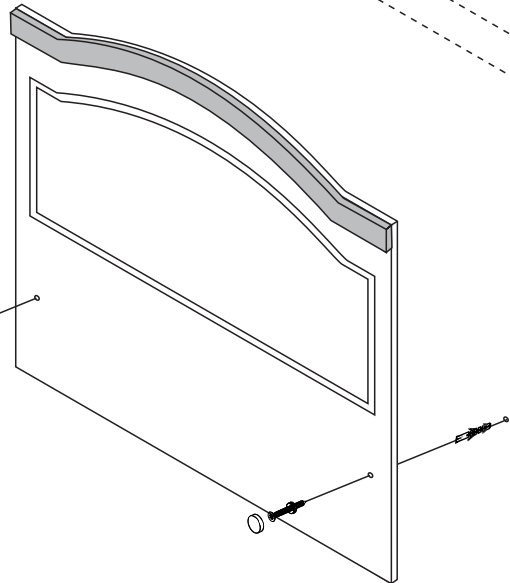
Ferramenta Não
Incluída



Realizar as furações
com furadeira e broca 8mm

- Encaixe a bucha 'B' no furo feito na parede e em seguida, parafuse a cabeceira na parede.

Detalhe 1



Detalhe 1



Garantia Serpil Móveis Ltda

A Serpil Móveis Ltda, denominada Serpil, tem uma preocupação enorme com a satisfação de seus clientes, com a qualidade de seus produtos. Para tanto, apresenta o Certificado de Garantia.

Para que os produtos Serpil estejam assegurados pela garantia conferida por este certificado, o consumidor / cliente deverá adotar os seguintes critérios e cuidados:

1. Uso adequado e normal dos produtos Serpil, evitando maus cuidados, exposição excessiva ao sol, calor e umidade, pois podem causar alteração na cor original dos móveis.
2. Deverá ser observado o adequado cuidado com o deslocamento dos móveis, bem como com manutenção e limpeza, não podendo ser utilizados produtos de limpeza não recomendados ou abrasivos.
3. Em caso de transferência do produto para locais diversos, esta só poderá ocorrer através de profissionais especializados, pois avarias no manuseio ao transporte, não estão contemplados na garantia.
4. O desgaste normal do tempo decorrente do uso e a existência de agentes externos capazes de influenciar em sua conservação, importam na extinção da garantia.
5. A garantia aqui conferida limita-se ao móvel, não se ampliando aos produtos a ele agregados, como vidros, ferragens, aramados e acessórios que não sejam de fabricação da Serpil Móveis.

OS PRAZOS DE GARANTIA

1. Será de Noventa (90) dias o prazo para defeitos aparentes e de fácil constatação;
2. Será de Seis (6) meses a garantia do Móvel por defeitos de fabricação, este em condições normais de uso e as demais condições do presente certificado, contados da data de emissão da nota fiscal.

DA EXTENSÃO DE GARANTIA

A garantia aqui conferida compreende o reparo ou substituição das peças com defeito de fabricação, contanto que constatados e certificados por lojistas que mantenham relações de compra e venda mercantil com a Serpil. Não está coberta pela garantia a quebra do móvel em função do excesso de peso. Para tanto observar no manual de montagem os pesos e as distribuições indicados.

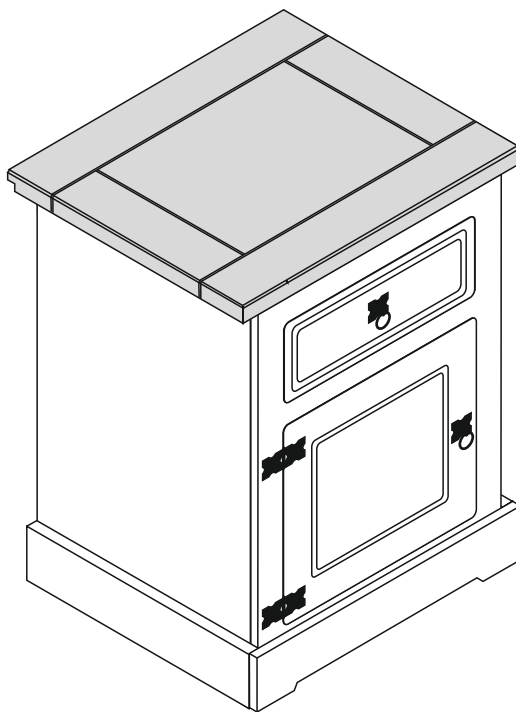
Móveis não mais fabricados pela Serpil, não estão cobertos pela garantia, conforme Código de Defesa do Consumidor, artigo 32.

INSTRUÇÕES DE LIMPEZA, MONTAGEM E CONSERVAÇÃO

1. Para maior durabilidade, recomendamos que a limpeza dos móveis Serpil seja efetuada apenas com pano levemente umedecido em sabão neutro e flanela seca, não é recomendado nenhum tipo de produto como: lustra móveis, óleos ou polidores.
2. A montagem deverá ser feita obedecendo às instruções do manual de instalação e montagem, que será fornecido ao cliente/consumidor com o produto no momento da entrega. A instalação e montagem por conta do cliente/consumidor torna inaplicável a presente garantia, assim como todo e qualquer recorte ou adaptações realizadas nos móveis.
3. Não serão responsabilidades da Serpil problemas que tenham origem na utilização do produto de forma inadequada ou na exposição do mesmo a intempéries, além da ação de cupins ou outras pragas e ainda no armazenamento do móvel em locais impróprios e não detetizados periodicamente.

OBSERVAÇÕES FINAIS

A presente garantia deverá ser exercida nos prazos aqui indicados, mediante apresentação do presente certificado e Nota Fiscal.



IMPORTANTE

Por favor leia antes de prosseguir

CUIDADOS E MANUTENÇÃO

Bem-vindo

A Serpil traz até você soluções práticas de design com manuais de montagem e instalação detalhados para possibilitar o pleno aproveitamento do potencial dos produtos.

Para assegurar a garantia, é recomendada a prévia conferência de partes e componentes, bem como a leitura dos passos e suas ilustrações.

Preservar este documento é essencial para a adequada manutenção de seu móvel, o que engloba os possíveis ciclos de montagem e desmontagem.

Em caso de dúvidas, contate a Serpil que atende pelo fone 49.3366.6300 de Segunda a Sexta, das 7:30 às 11:45 e 13:30 às 18:00.

Recomendações

Para a montagem deste produto, são necessárias 2 pessoas.

Os parafusos devem ser apertados periodicamente.

Evitar batidas e o contato com objetos cortantes.

Observar as cargas máximas suportáveis, quando houver, conforme o desenho esquemático no final do documento.

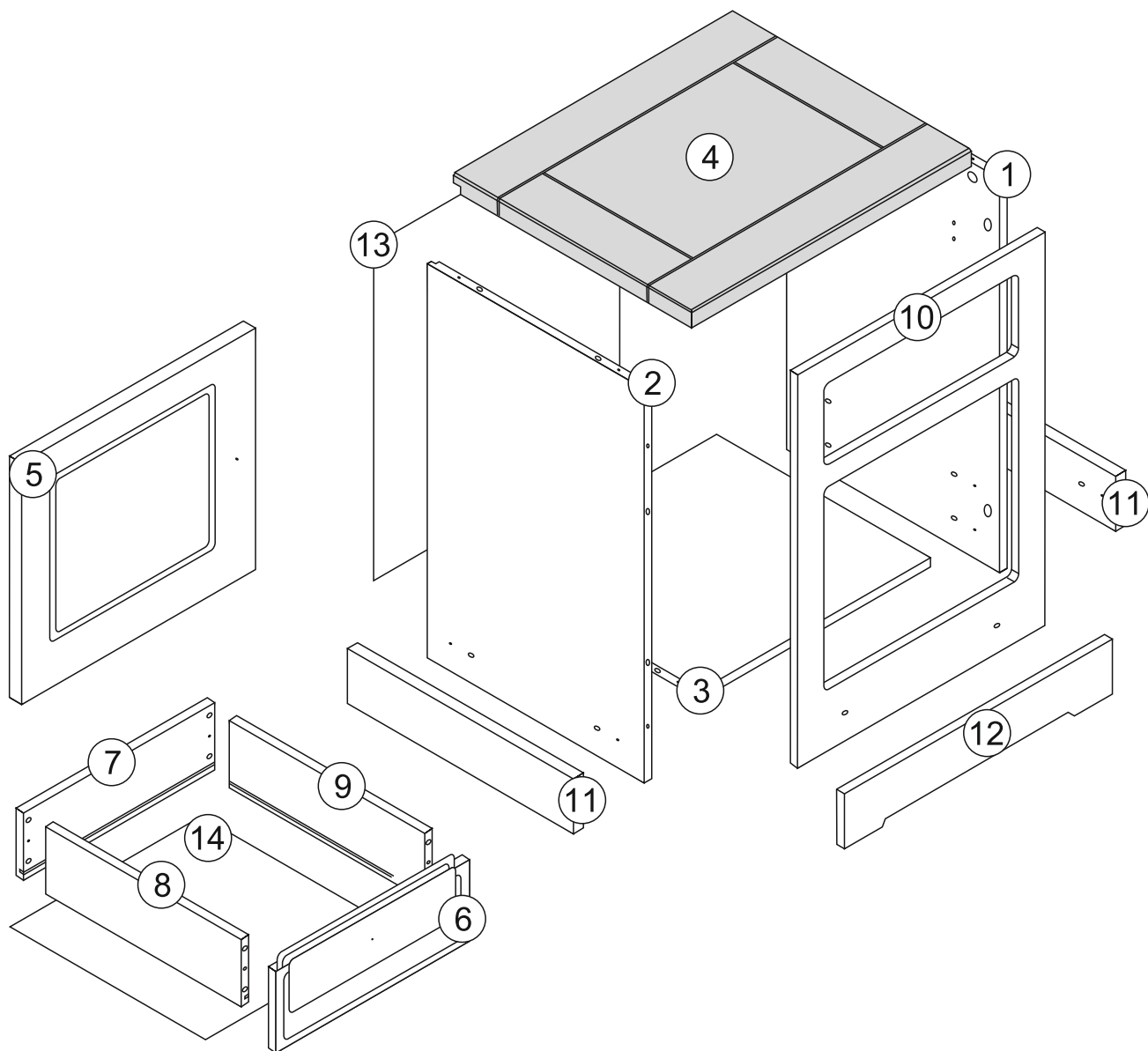
Partes do produto protegidas da incidência de luz estão sujeitas a alterações de tonalidade diferentemente das expostas. Somente o uso freqüente pode amenizar esta ocorrência.

Algumas pinturas novas, embora atóxicas, podem apresentar odores. Para amenizá-los, mantenha o móvel em local arejado por aproximadamente três dias.

Manutenção e Limpeza

Pano levemente umedecido com água, seguido de pano seco.

*Nunca utilizar produtos químicos ou abrasivos.




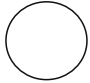
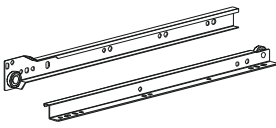
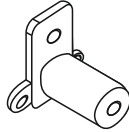
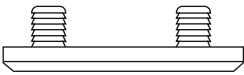
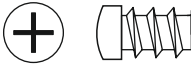






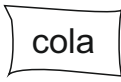
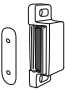

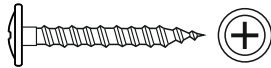




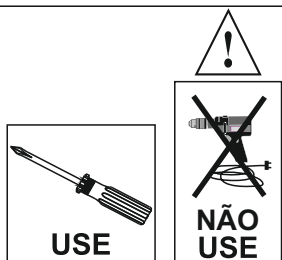
Partes do produto

1	Lateral Direita	x1
2	Lateral Esquerda	x1
3	Base	x1
4	Tampo	x1
5	Porta	x1
6	Frente de Gaveta	x1
7	Traseiro de Gaveta	x1

8	Lateral Direita Gaveta	x1
9	Lateral Esquerda Gaveta	x1
10	Frente Criado	x1
11	Moldura Lateral	x2
12	Moldura Frontal	x1
13	Fundo Total	x1
14	Fundo de Gaveta	x1

Componentes

<p>A</p>  <p>Haste Minifix Simples ZB BC (12x) COD 2743</p>	<p>B</p>  <p>Tambor Minifix 15X11,9 OU 14,7X11 (13332) (16X) COD 2900</p>	<p>C</p>  <p>Cavilha 8x30mm (26x) COD 323</p>
<p>D</p>  <p>Tampa Tambor Adesivo Creme 22mm (2x) COD 2911</p>	<p>E</p>  <p>Corrediça Metal 300mm Branco (1xPar) COD 2676</p>	<p>F</p>  <p>Distanciador de corrediça T48mm Cinza (4x) COD 2684</p>
<p>G</p>  <p>Sapata Deslizadora Branca 2 Pinos Chapa 15mm (4x) COD 2891</p>	<p>H</p>  <p>Parafuso Bujão PN PHS ZB 6x12mm (7116193572) (4X) COD 3950</p>	<p>I</p>  <p>Parafuso FL PHS ZB 3,5x25mm (6x) COD 2845</p>
<p>J</p>  <p>Parafuso CH PHS ZB 3,0 x 12mm (18x) COD 532</p>	<p>K</p>  <p>Puxador com Parafuso Ouro velho (2x)</p>	<p>L</p>  <p>Parafuso PN PHS 3,5 x 14mm OV (12x) COD 10146</p>
<p>M</p>  <p>M- Prego 10x10 (22X) COD 375</p>	<p>N</p>  <p>Dobradiça Mexicana 70x39 (5005) OV(2x) COD 2685</p>	<p>O</p>  <p>Sache Cola 10gr (1x) COD 382</p>
<p>P</p>  <p>Fecho Magnético c/Pressão (06030.0030.87) (1x) COD 333</p>	<p>Q</p>  <p>Tachão Redondo OV (4x) COD 389</p>	<p>R</p>  <p>Parafuso FL PHS ZB 5,0 x 50mm (2x) COD 585</p>
<p>S</p>  <p>Parafuso FL PHS ZA 3,5 x 16 mm (2x) COD 13272</p>	<p>T</p>  <p>Haste Minifix Rosca 16mm ZN BC (0902052411) (4X) COD 2742</p>	



Pré - Montagem

A- Haste Minifix Simples ZB BC (12X)

F- Distanciador de Corrediça T48mm Cinza (4x)

G- Sapata Deslizadora Branca 2 Pinos Chapa 15mm (4x)

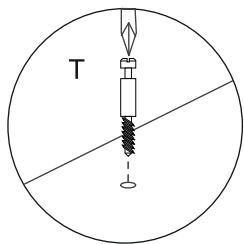
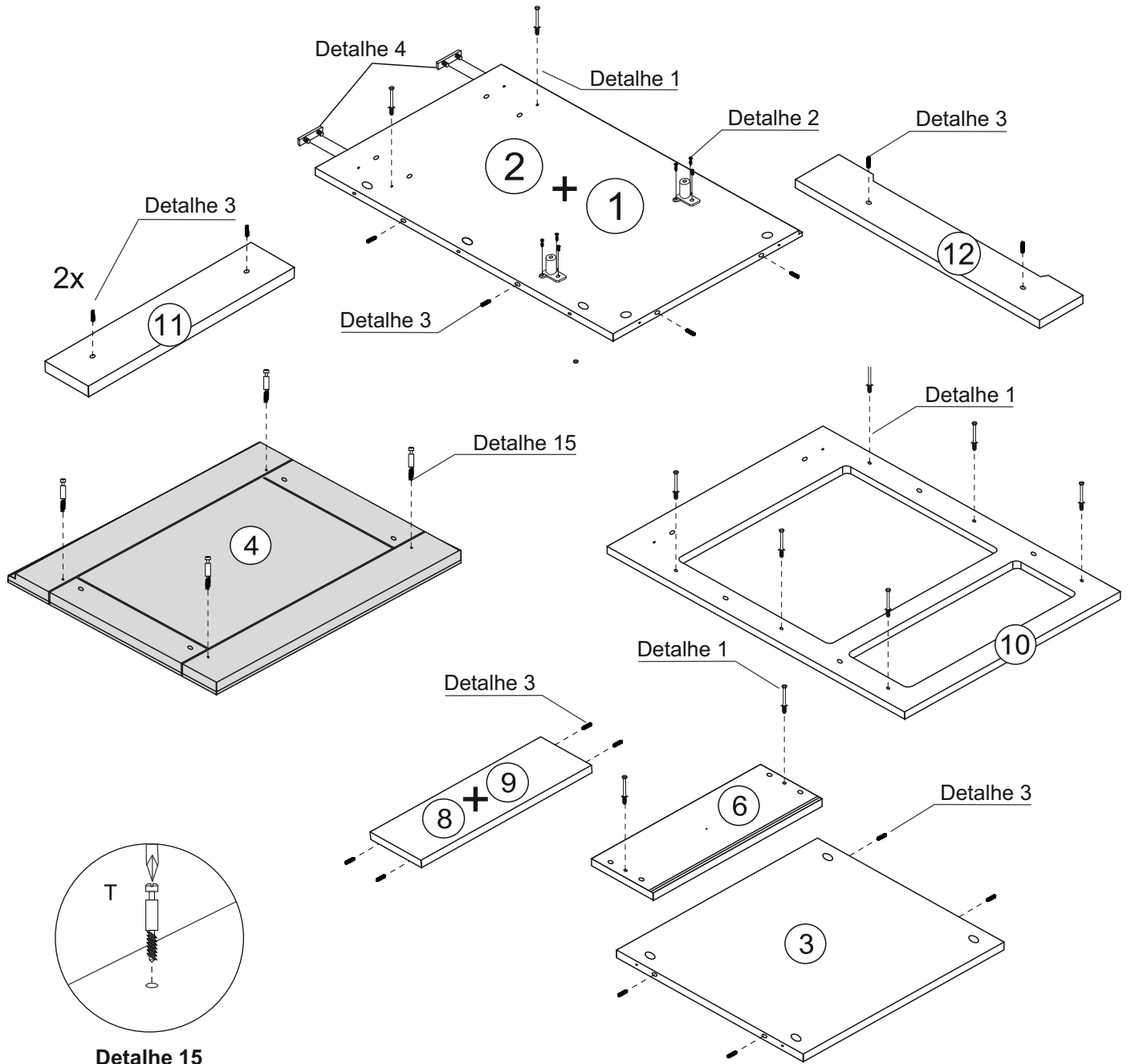
J- Parafuso CH PHS ZB 3,0 x 12mm (8x)

H- Parafuso Bujão PN PHS ZB 6x12mm (4x)

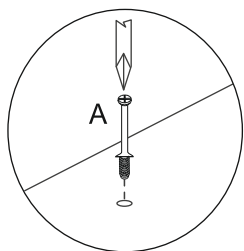
T- Haste Minifix Para o Tampo(4x)

O- SACHE Cola (1x)

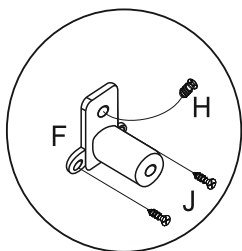
C- Cavilha 8x30mm (26x)



Detalhe 15



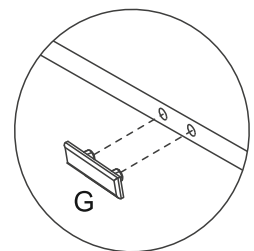
Detalhe 1



Detalhe 2



Detalhe 3



Detalhe 4

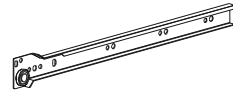
1



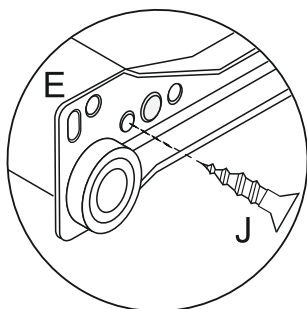
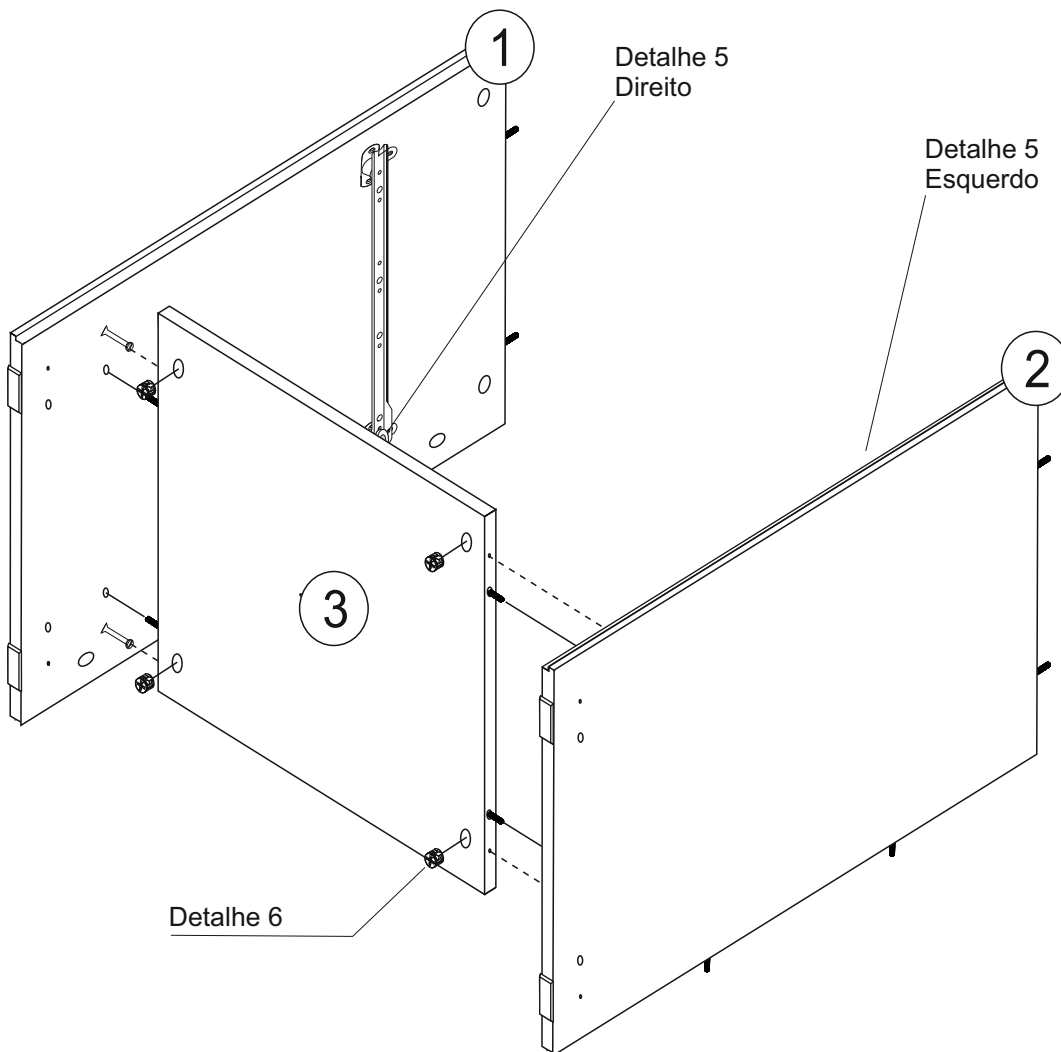
B- Tambor Minifix 15x11,9
OU 14,7X11 (4X)



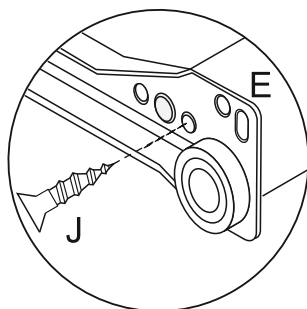
J- Parafuso CH PHS
ZB 3,0 x 12mm (4x)



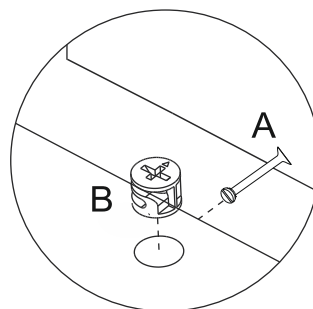
E- Corrediça Metal
300mm Branco (2x)



**Detalhe 5
Direito**



**Detalhe 5
Esquerdo**



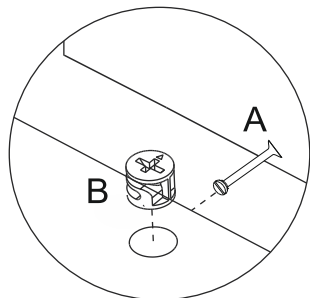
Detalhe 6

Encaixar e girar
o tambor no sentido
horário.

2



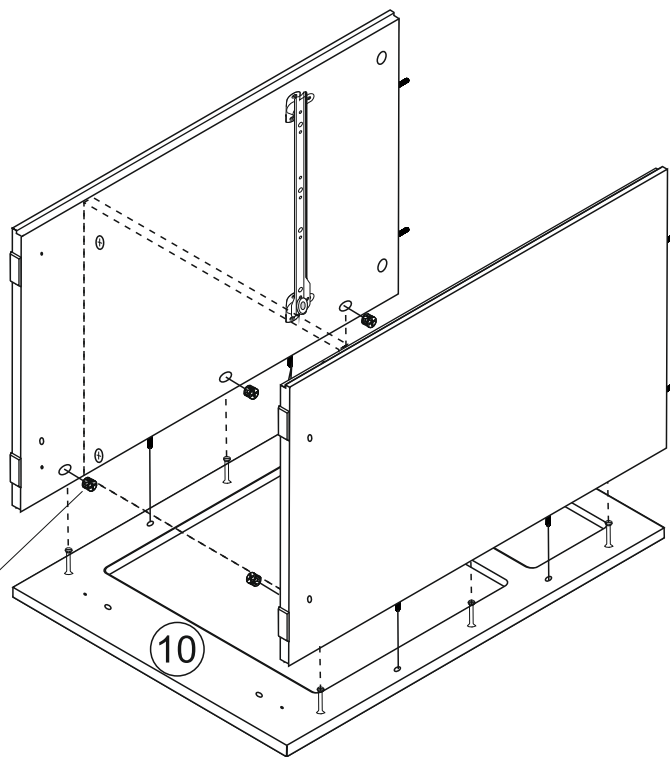
**B- Tambor Minifix 15x11,9
OU 14,7X11 (6X)**



Detalhe 6

Encaixar e girar
o tambor no sentido
horário.

Detalhe 6

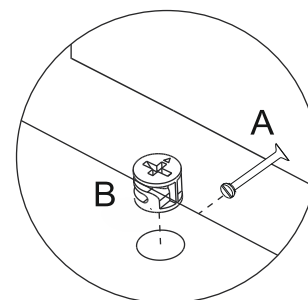
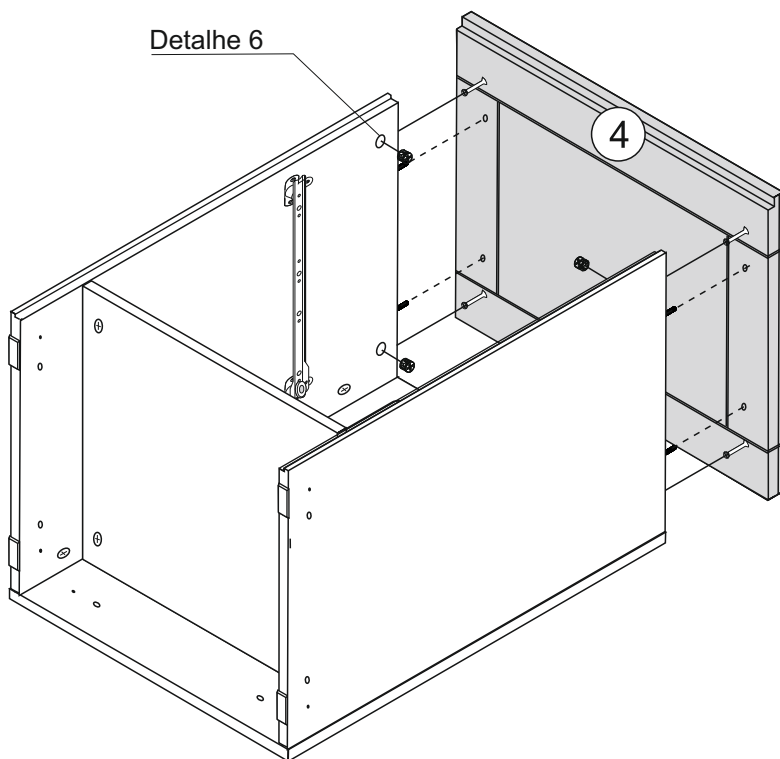


3



**B- Tambor Minifix 15x11,9
OU 14,7X11 (4X)**

Detalhe 6



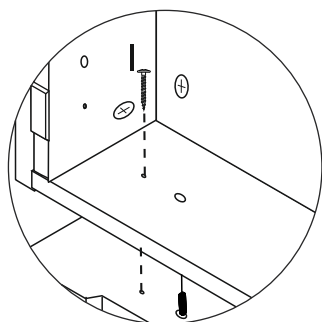
Detalhe 6

Encaixar e girar
o tambor no sentido
horário.

4

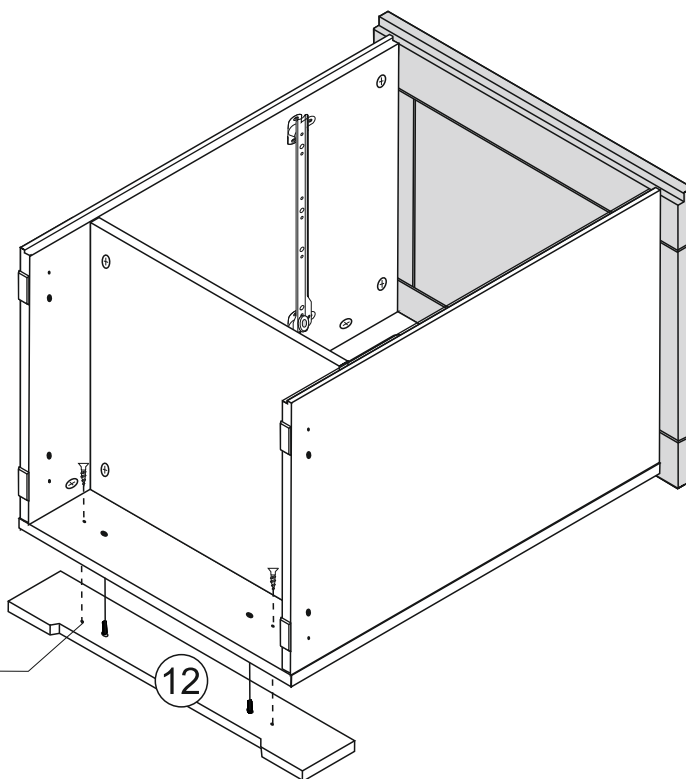


I- Parafuso FL PHS
ZB 3,5x25mm (2x)



Detalhe 7

Detalhe 7

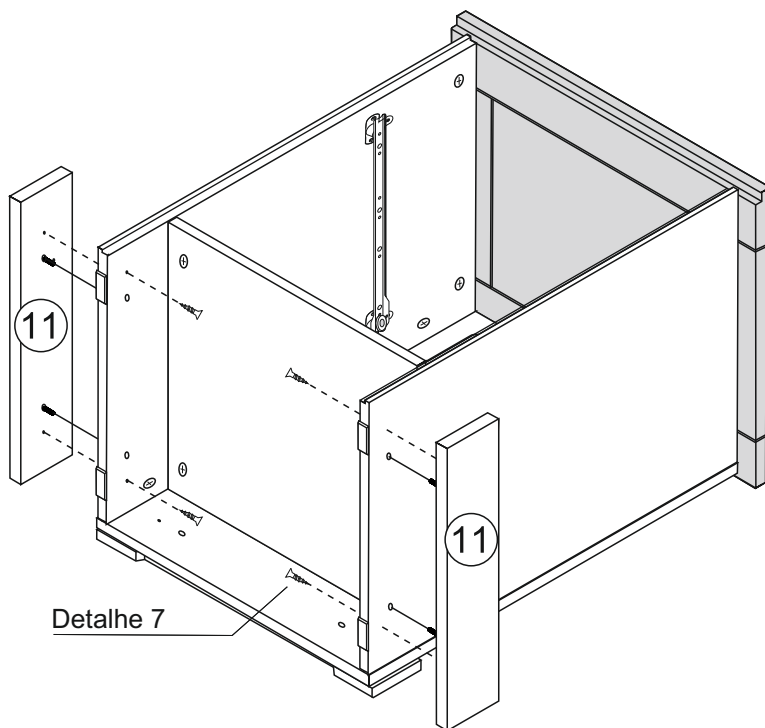


12

5



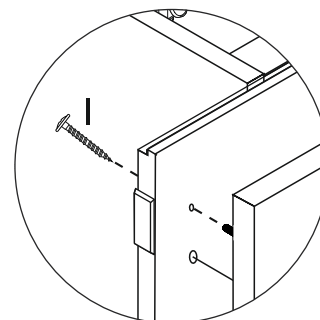
I- Parafuso FL PHS
ZB 3,5x25mm (4x)



11

11

Detalhe 7



Detalhe 7

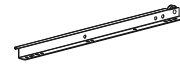
6



B- Tambor Minifix 15x11,9
OU 14,7X11 (2x)



D- Tampa Tambor Adesivo
Creme 22mm (2x)



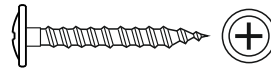
E- Corrediça Metal
300mm Branco (2x)



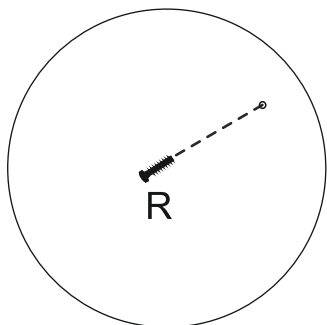
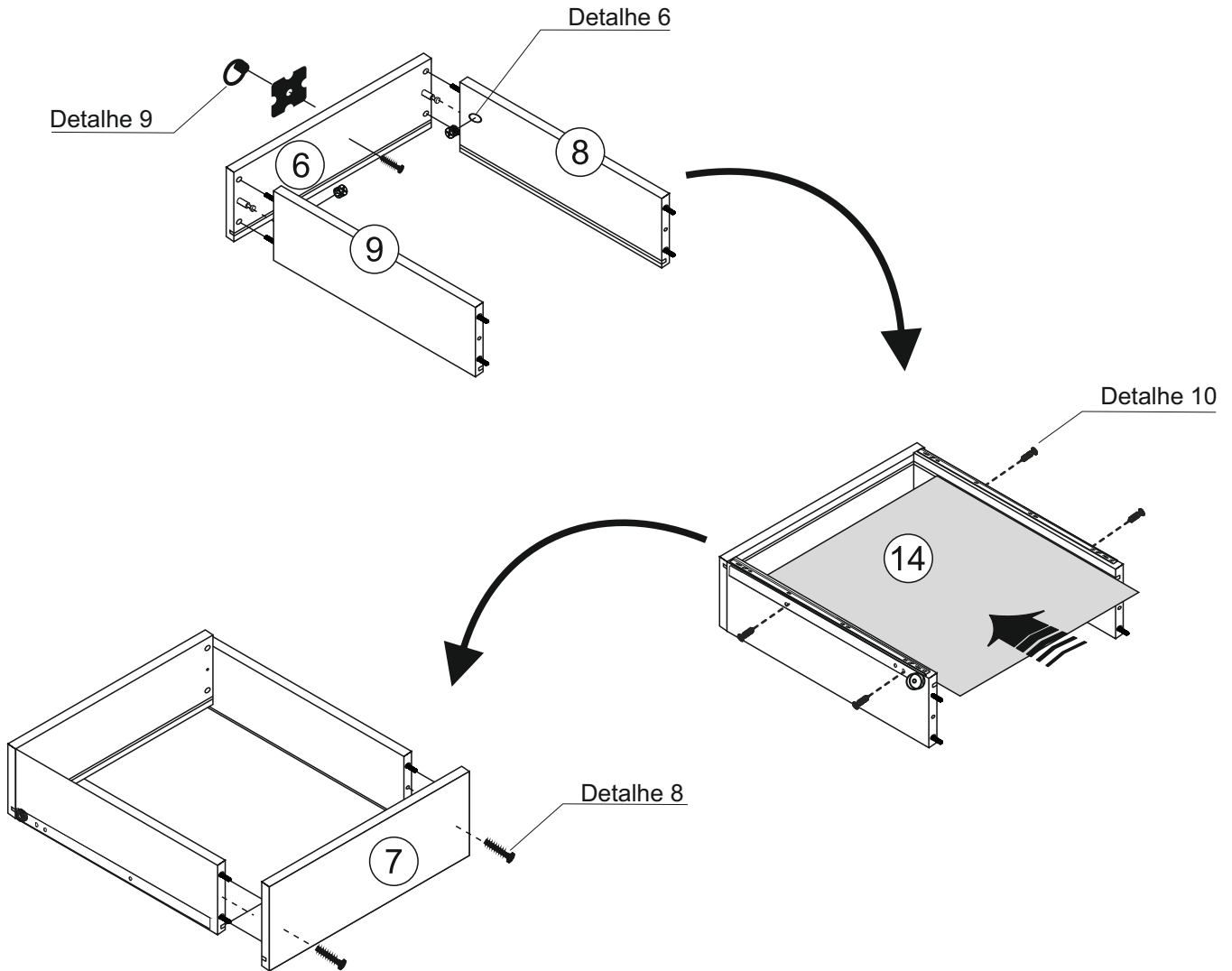
J- Parafuso CH PHS
ZB 3,0 x 12mm (4x)



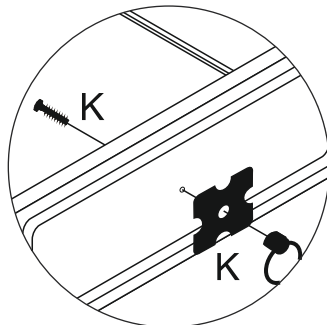
K- Puxador com
Parafuso (1x)



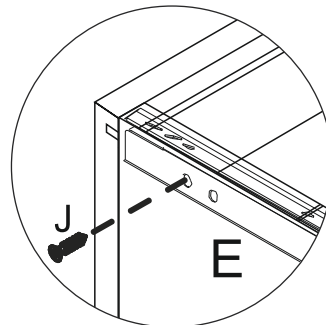
R- Parafuso FL PHS
ZB 5,0 x 50 mm (2x)



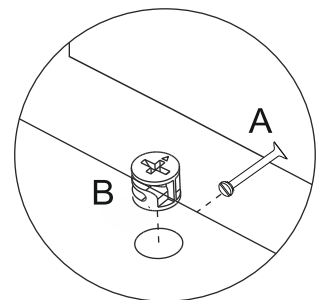
Detalhe 8



Detalhe 9



Detalhe 10



Detalhe 6

Encaixar e girar
o tambor no sentido
horário.

7 Pré - Montagem da Porta



L- Parafuso PN
PHS 3,5 x 14mm
OV (12X)



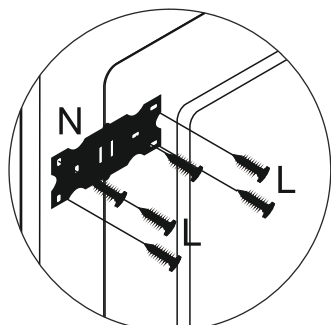
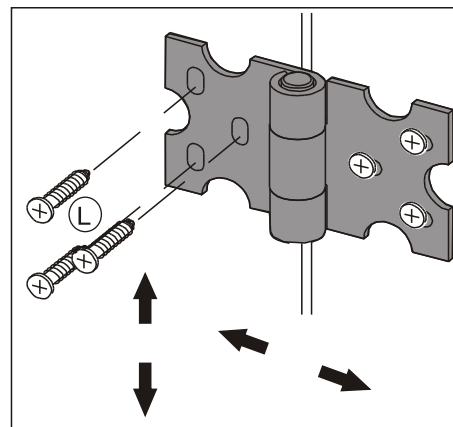
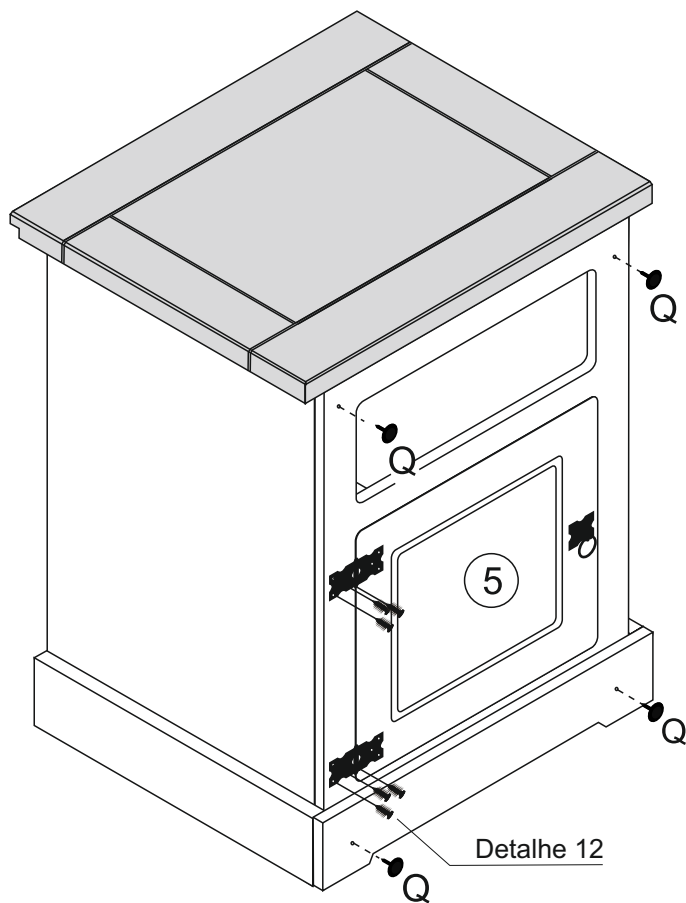
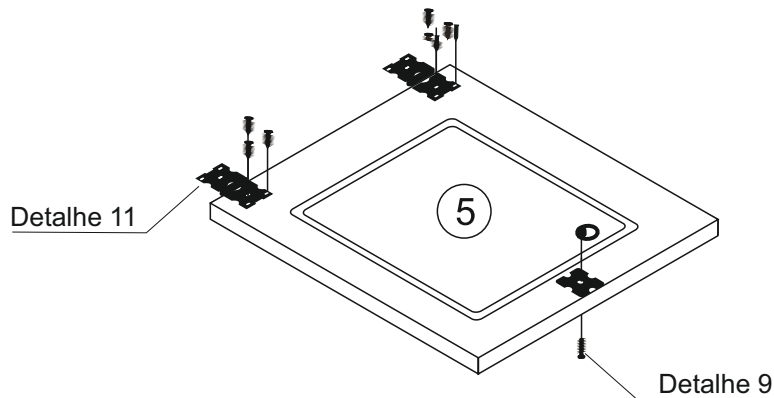
N- Dobradiça
Mexicana 70x39 (2x)



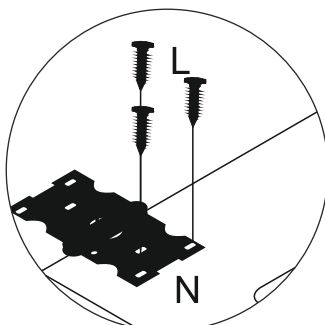
Q- Tachão Redondo
OV (4x)



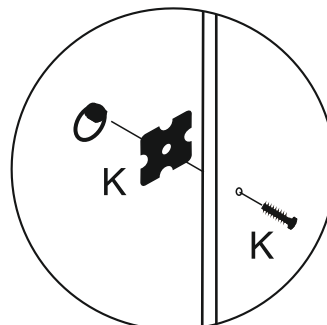
K- Puxador com
Parafuso OV (1x)



Detalhe 12




Detalhe 11

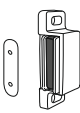


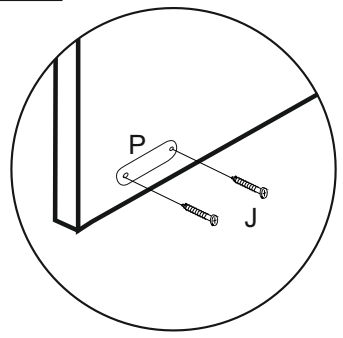
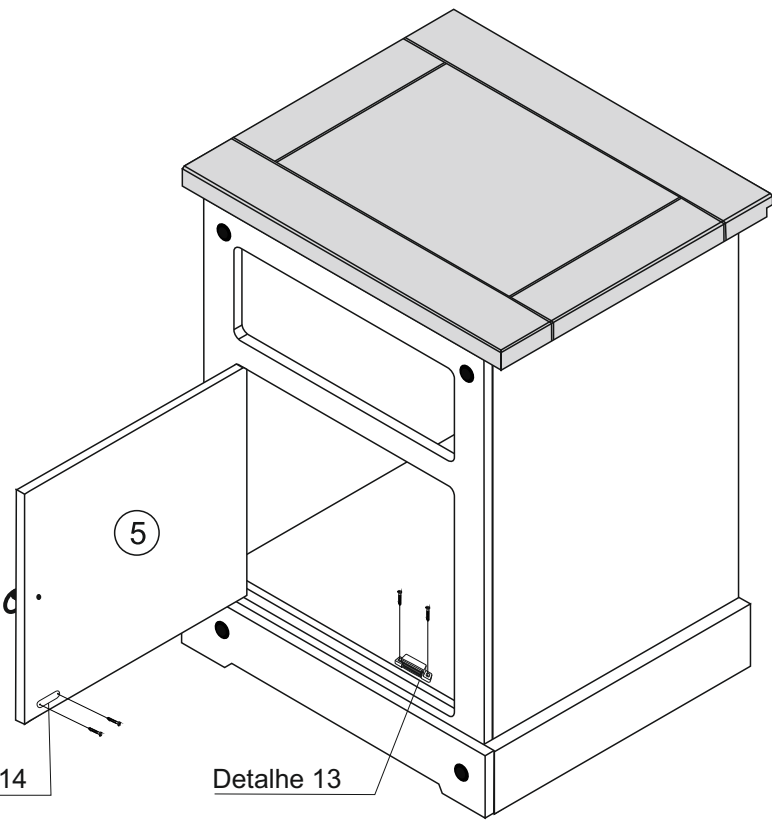
Detalhe 9

8

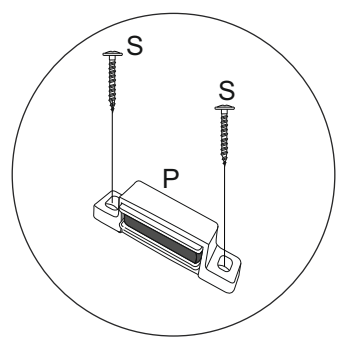
 **J- Parafuso CH PHS ZB 3,0 x 12mm (2x)**

 **S- Parafuso Flangeado BIC 3,5 x 16 mm (2x)**

 **P- Fecho Magnético C/Pressão (1x)**




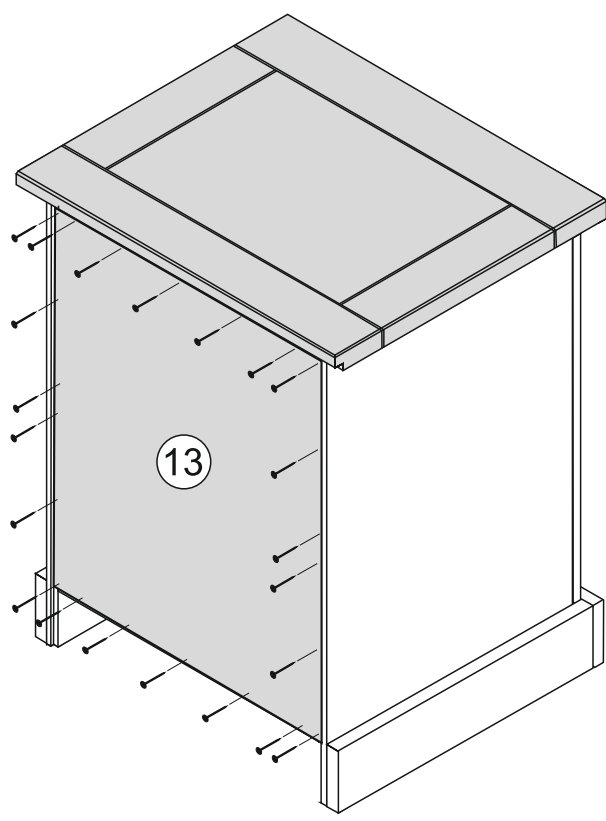
Detalhe 14



Detalhe 13

9

 **M- Pregos 10X10 (22x)**





Garantia Serpil Móveis Ltda

A Serpil Móveis Ltda, denominada Serpil, tem uma preocupação enorme com a satisfação de seus clientes, com a qualidade de seus produtos. Para tanto, apresenta o Certificado de Garantia.

Para que os produtos Serpil estejam assegurados pela garantia conferida por este certificado, o consumidor / cliente deverá adotar os seguintes critérios e cuidados:

1. Uso adequado e normal dos produtos Serpil, evitando maus cuidados, exposição excessiva ao sol, calor e umidade, pois podem causar alteração na cor original dos móveis.
2. Deverá ser observado o adequado cuidado com o deslocamento dos móveis, bem como com manutenção e limpeza, não podendo ser utilizados produtos de limpeza não recomendados ou abrasivos.
3. Em caso de transferência do produto para locais diversos, esta só poderá ocorrer através de profissionais especializados, pois avarias no manuseio ao transporte, não estão contemplados na garantia.
4. O desgaste normal do tempo decorrente do uso e a existência de agentes externos capazes de influenciar em sua conservação, importam na extinção da garantia.
5. A garantia aqui conferida limita-se ao móvel, não se ampliando aos produtos a ele agregados, como vidros, ferragens, aramados e acessórios que não sejam de fabricação da Serpil Móveis.

OS PRAZOS DE GARANTIA

1. Será de Noventa (90) dias o prazo para defeitos aparentes e de fácil constatação;
2. Será de Seis (6) meses a garantia do Móvel por defeitos de fabricação, este em condições normais de uso e as demais condições do presente certificado, contados da data de emissão da nota fiscal.

DA EXTENSÃO DE GARANTIA

A garantia aqui conferida compreende o reparo ou substituição das peças com defeito de fabricação, contanto que constatados e certificados por lojistas que mantenham relações de compra e venda mercantil com a Serpil. Não está coberta pela garantia a quebra do móvel em função do excesso de peso. Para tanto observar no manual de montagem os pesos e as distribuições indicados.

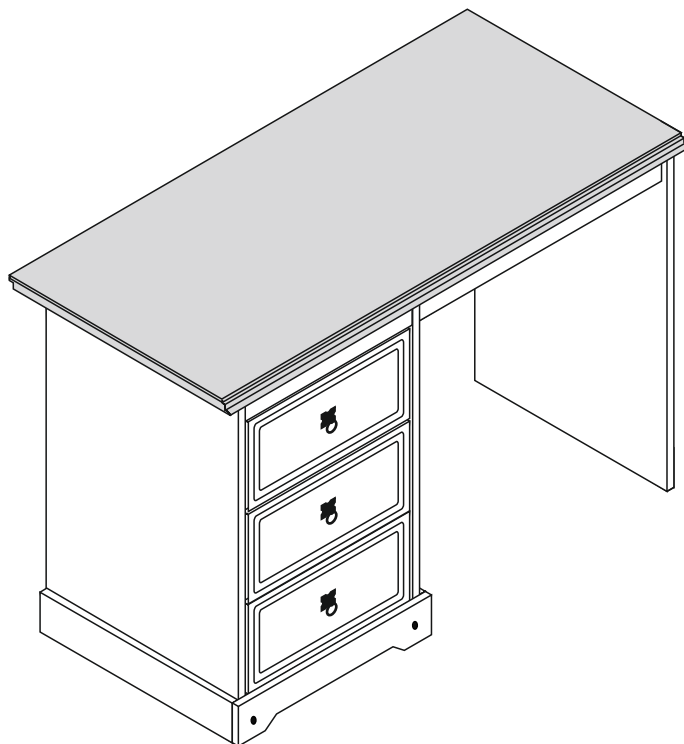
Móveis não mais fabricados pela Serpil, não estão cobertos pela garantia, conforme Código de Defesa do Consumidor, artigo 32.

INSTRUÇÕES DE LIMPEZA, MONTAGEM E CONSERVAÇÃO

1. Para maior durabilidade, recomendamos que a limpeza dos móveis Serpil seja efetuada apenas com pano levemente umedecido em sabão neutro e flanela seca, não é recomendado nenhum tipo de produto como: lustra móveis, óleos ou polidores.
2. A montagem deverá ser feita obedecendo às instruções do manual de instalação e montagem, que será fornecido ao cliente/consumidor com o produto no momento da entrega. A instalação e montagem por conta do cliente/consumidor torna inaplicável a presente garantia, assim como todo e qualquer recorte ou adaptações realizadas nos móveis.
3. Não serão responsabilidades da Serpil problemas que tenham origem na utilização do produto de forma inadequada ou na exposição do mesmo a intempéries, além da ação de cupins ou outras pragas e ainda no armazenamento do móvel em locais impróprios e não detetizados periodicamente.

OBSERVAÇÕES FINAIS

A presente garantia deverá ser exercida nos prazos aqui indicados, mediante apresentação do presente certificado e Nota Fiscal.



IMPORTANTE

Por favor leia antes de prosseguir

CUIDADOS E MANUTENÇÃO

Bem-vindo

A Serpil traz até você soluções práticas de design com manuais de montagem e instalação detalhados para possibilitar o pleno aproveitamento do potencial dos produtos.

Para assegurar a garantia, é recomendada a prévia conferência de partes e componentes, bem como a leitura dos passos e suas ilustrações.

Preservar este documento é essencial para a adequada manutenção de seu móvel, o que engloba os possíveis ciclos de montagem e desmontagem.

Em caso de dúvidas, contate a Serpil que atende pelo fone 49.3366.6300 de Segunda a Sexta, das 7:30 às 11:45 e 13:30 às 18:00.

Recomendações

Para a montagem deste produto, são necessárias 2 pessoas.

Os parafusos devem ser apertados periodicamente.

Evitar batidas e o contato com objetos cortantes.

Observar as cargas máximas suportáveis, quando houver, conforme o desenho esquemático no final do documento.

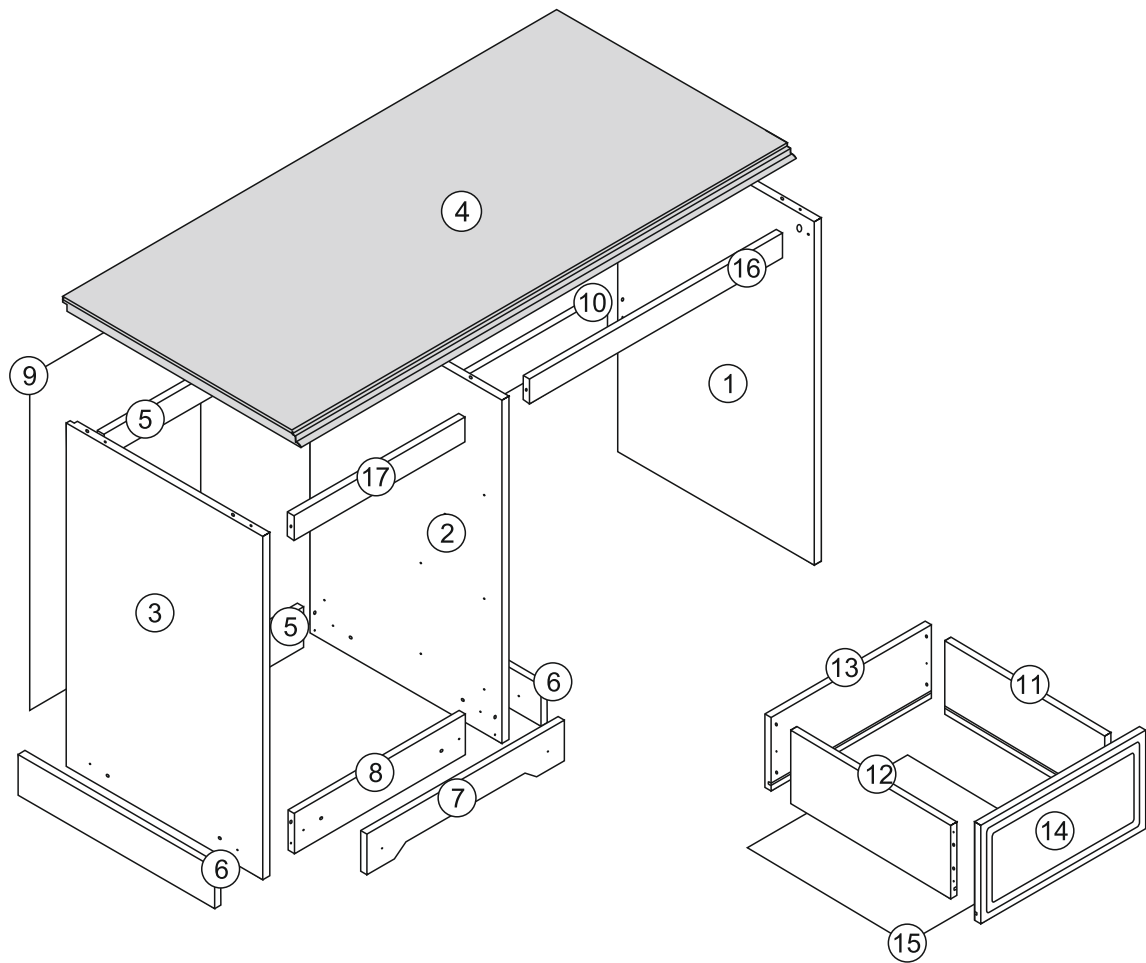
Partes do produto protegidas da incidência de luz estão sujeitas a alterações de tonalidade diferentemente das expostas. Somente o uso frequente pode amenizar esta ocorrência.

Algumas pinturas novas, embora atóxicas, podem apresentar odores. Para amenizá-los, mantenha o móvel em local arejado por aproximadamente três dias.

Manutenção e Limpeza

Pano levemente umedecido com água, seguido de pano seco.

*Nunca utilizar produtos químicos ou abrasivos.

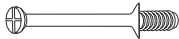

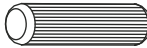
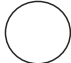
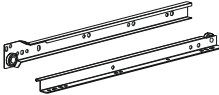


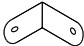



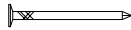
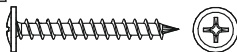






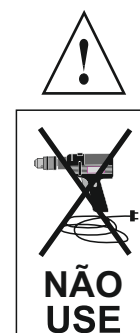
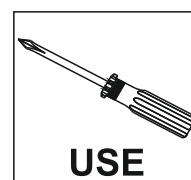
Partes do produto

1	Lateral externa	x1
2	Lateral direita	x1
3	Lateral esquerda	x1
4	Tampo	x1
5	Rodapé traseiro inferior	x2
6	Rodapé lateral	x2
7	Rodapé frontal	x1
8	Rodapé interno frontal	x1
9	Fundo Total	x1

10	Rodapé traseiro central	x1
11	Lateral direita da gaveta	x3
12	Lateral esquerda da gaveta	x3
13	Traseiro de gaveta	x3
14	Frente de gaveta	x3
15	Fundo da gaveta	x3
16	Travessa frontal superior dir.	x1
17	Travessa frontal superior esq.	x1

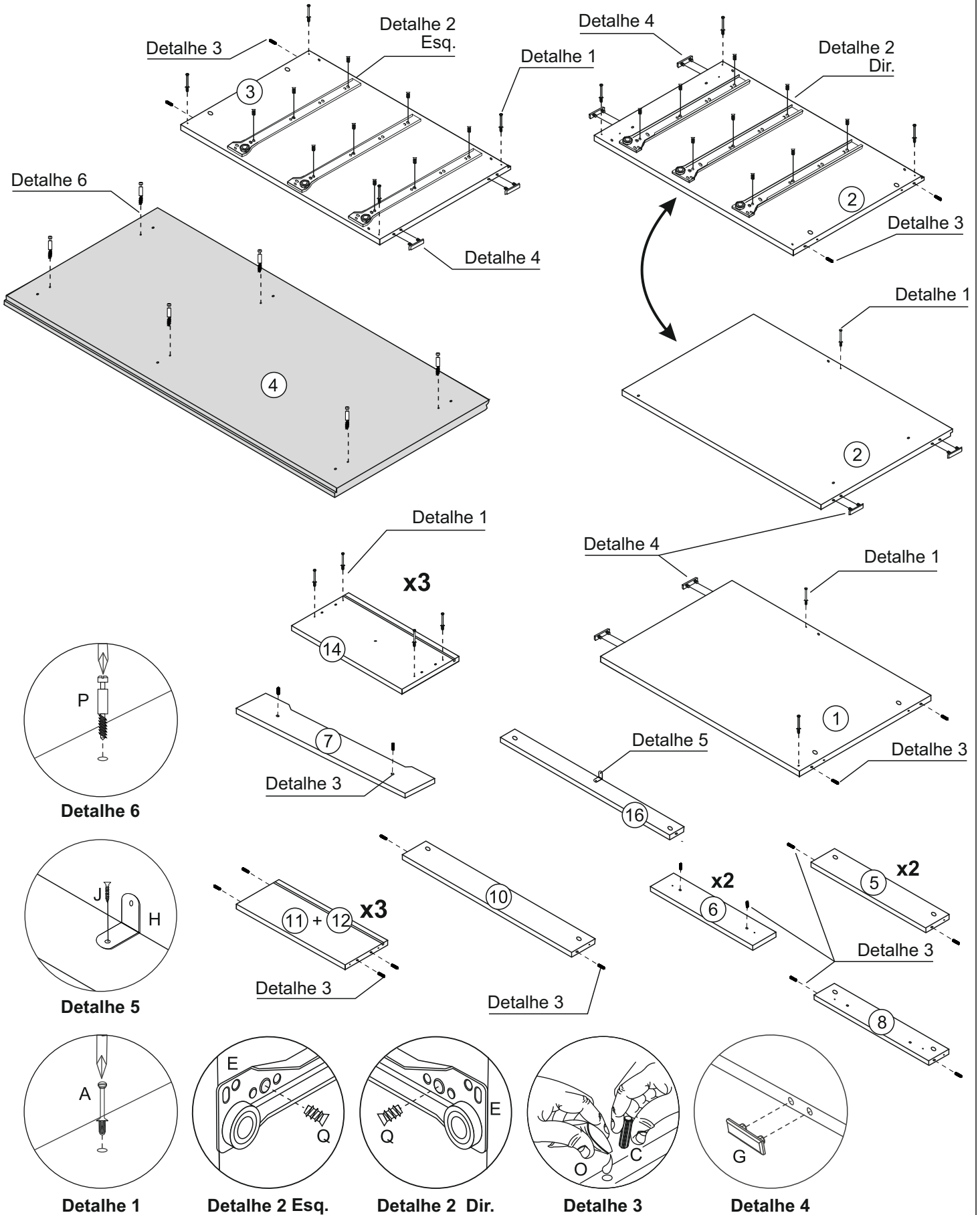
Componentes

<p>A</p>  <p>Haste Minifix Simples (22x)</p>	<p>B</p>  <p>Tambor Minifix (30x)</p>	<p>C</p>  <p>Cavilha Ø 8x30 (44x)</p>
<p>D</p>  <p>Tapa Furo (12x)</p>	<p>E</p>  <p>Corrediça 400mm (3x)</p>	<p>F</p>  <p>Haste Girofix Dupla (1x)</p>
<p>G</p>  <p>Sapata (6x)</p>	<p>H</p>  <p>Cantoneira 18 x 18mm (1x)</p>	<p>I</p>  <p>Parafuso ZB FL Ø3,5 x 25mm (6x)</p>
<p>J</p>  <p>Parafuso Chato Ø 3 x 12 mm(18x)</p>	<p>K</p>  <p>Puxador com parafuso (3x)</p>	<p>L</p>  <p>Prego 10x10mm (18x)</p>
<p>M</p>  <p>Parafuso Flangeado (6x) 5 x 50 mm</p>	<p>N</p>  <p>Tachão (2x)</p>	<p>O</p>  <p>Cola (1x)</p>
<p>P</p>  <p>Haste Minifix Rosca para o tampo (6x)</p>	<p>Q</p>  <p>Parafuso Bujão Ø6x10 (18x)</p>	



Pré - Montagem

A- Haste Minifix (22x)	C- Cavilha Ø8x30 (44x)	G- Sapata (6x)	Q- Parafuso Bujão Ø6x10 (18x)	E- Corrediça 400mm (3x)	J- Parafuso Chato Ø3 x 12 mm (1x)
O- Cola (1x)	P- Haste Minifix para o tampo (6x)	H- Cantoneira 18 x 18mm (1x)			



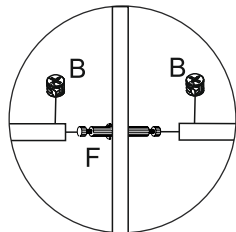
1



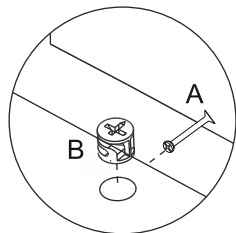
B- Tambor Minifix (6x)



F- Haste Minifix Dupla (1x)

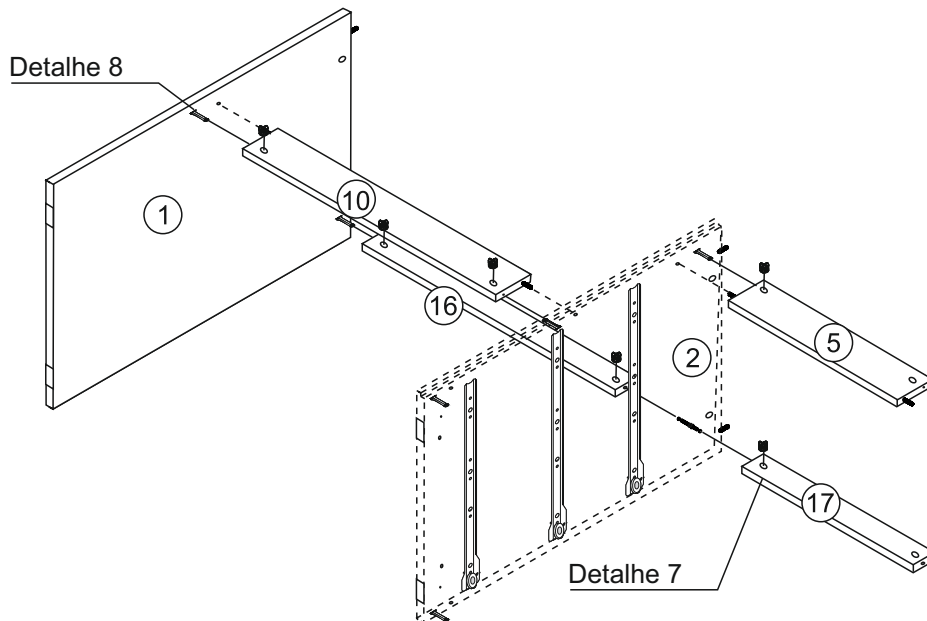


Detalhe 7



Detalhe 8

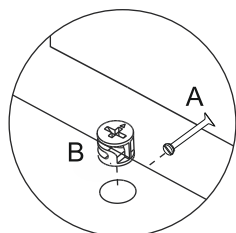
Encaixe o tambor e gire no sentido horário.



2

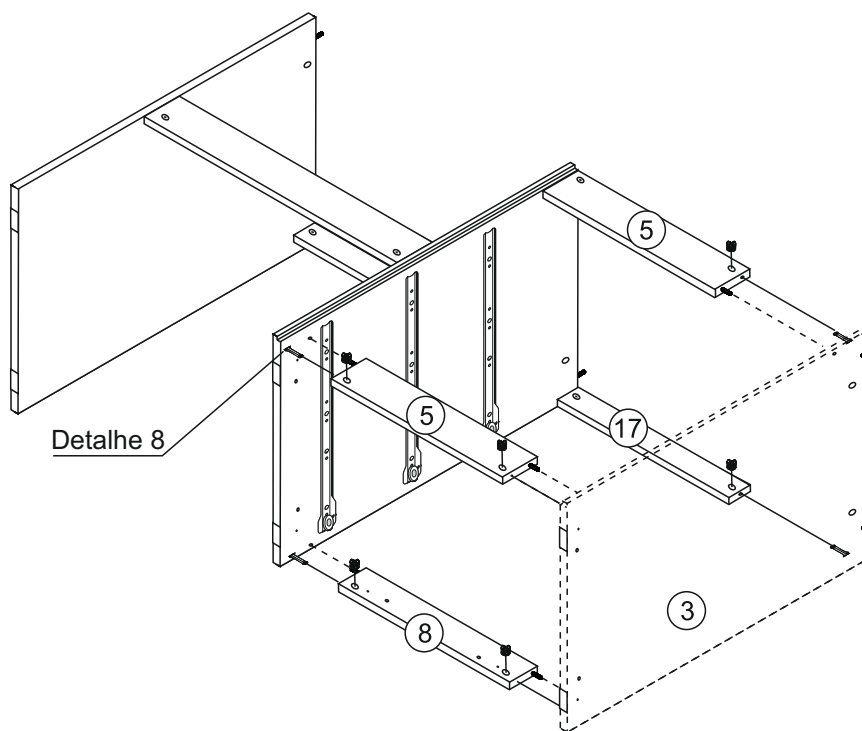


B- Tambor Minifix (6x)



Detalhe 8

Encaixe o tambor e gire no sentido horário.



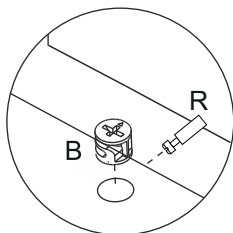
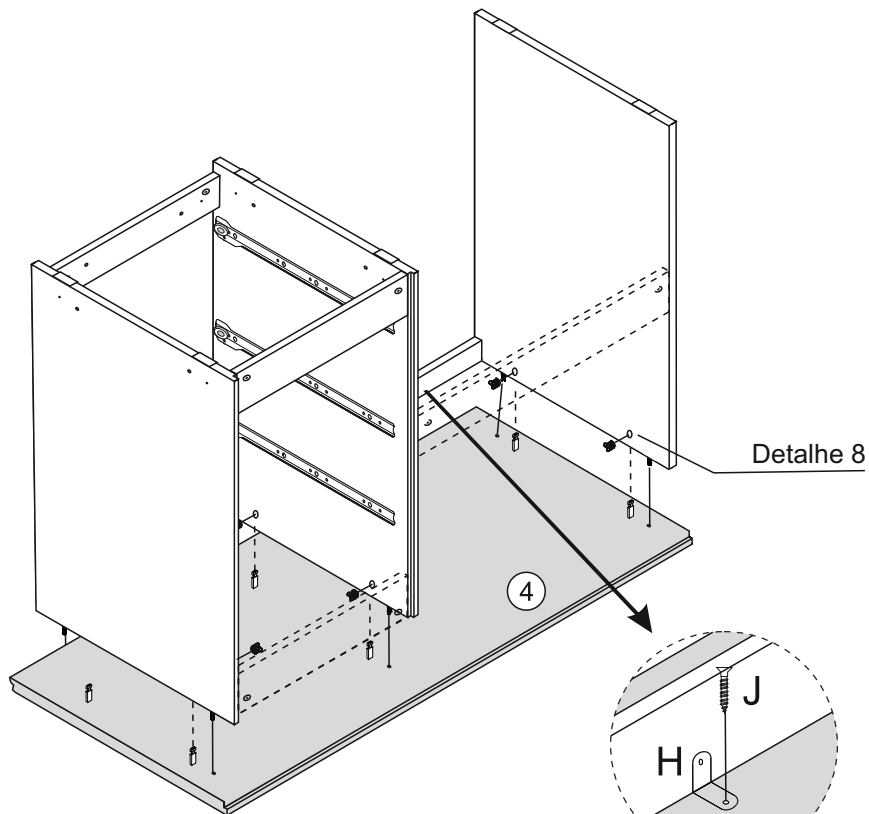
3



B- Tambor Minifix (6x)

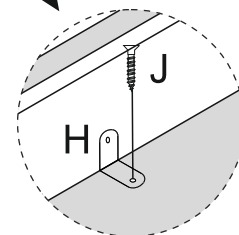


J- Parafuso Chato Ø3 x 12 mm (1x)



Detalhe 8

Encaixe o tambor e gire no sentido horário.



Detalhe 9

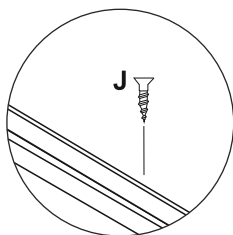
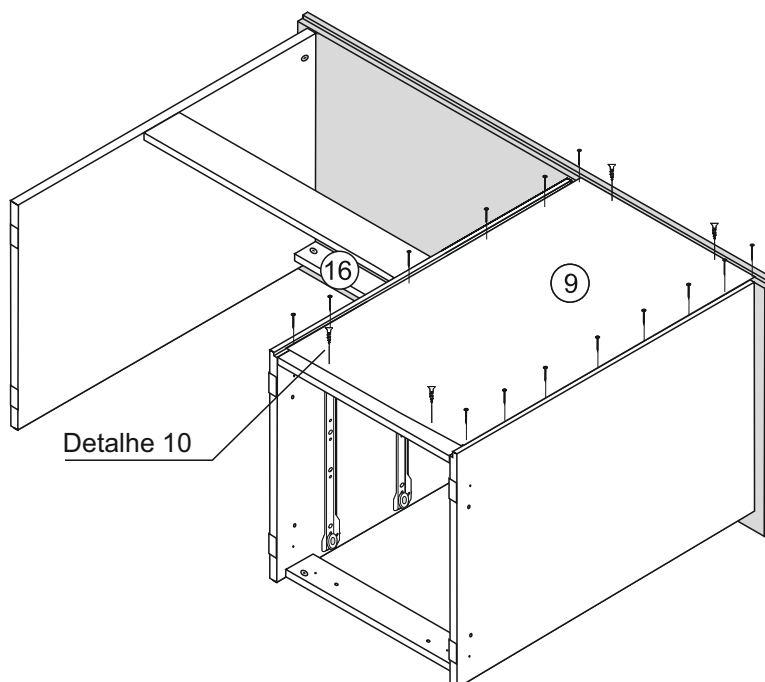
Use cantoneira 'H', para fixar a peça no tampo.

4

L- Prego 10x10mm (18x)



J- Parafuso Chato Ø3 x 12 mm (4x)



Detalhe 10

5



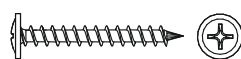
B- Tambor Minifix (12x)



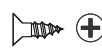
D- Tapa Furo (12x)



E- Corrediça 400mm (3x Set)



M- Parafuso Flangeado 5 x 50 mm (6x)



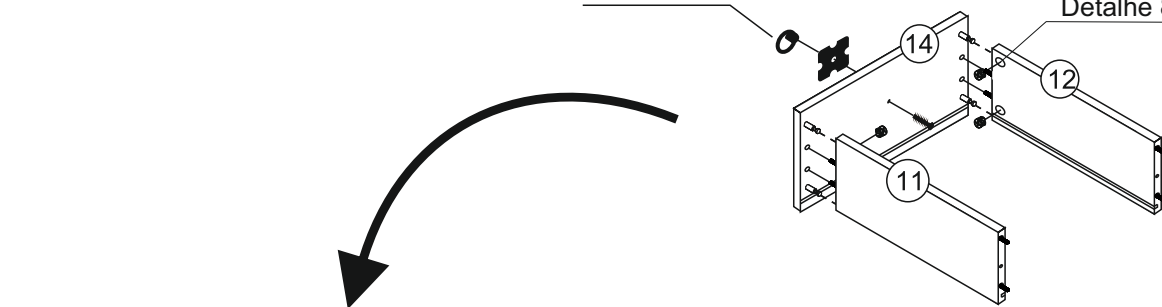
J- Parafuso Chato 3x12mm (12x)



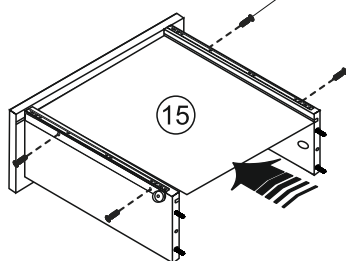
K- Puxador com parafuso (3x)

Detalhe 12

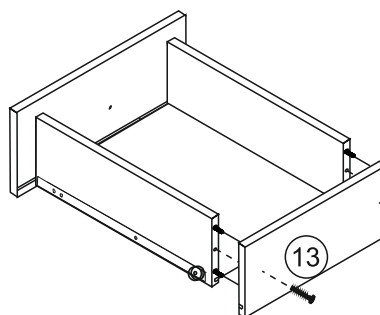
Detalhe 8



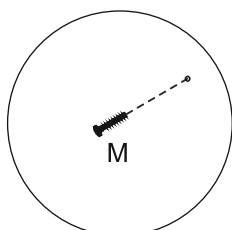
Detalhe 13



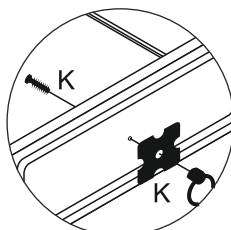
Detalhe 11



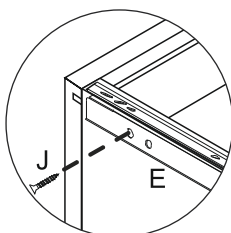
***REPITA OS MESMOS PASSOS PARA TODAS AS GAVETAS**



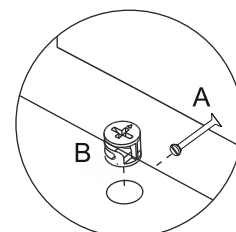
Detalhe 11



Detalhe 12



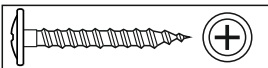
Detalhe 13



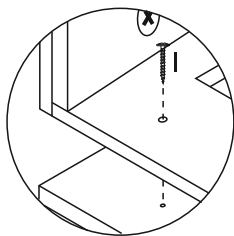
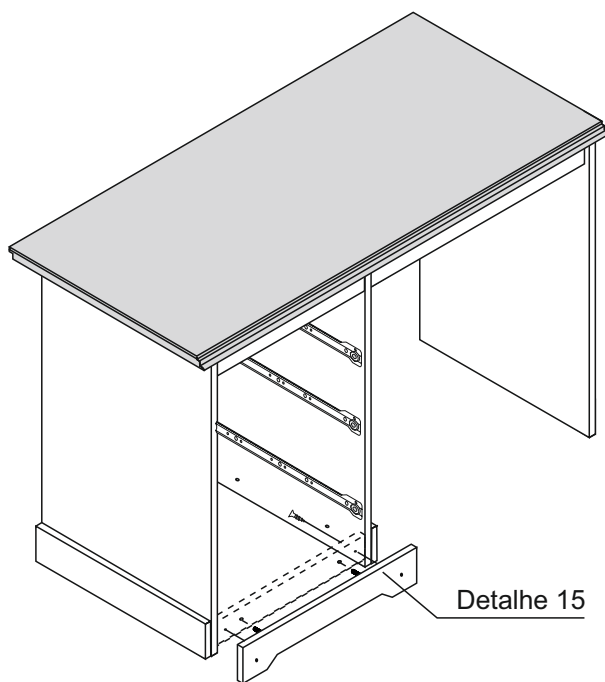
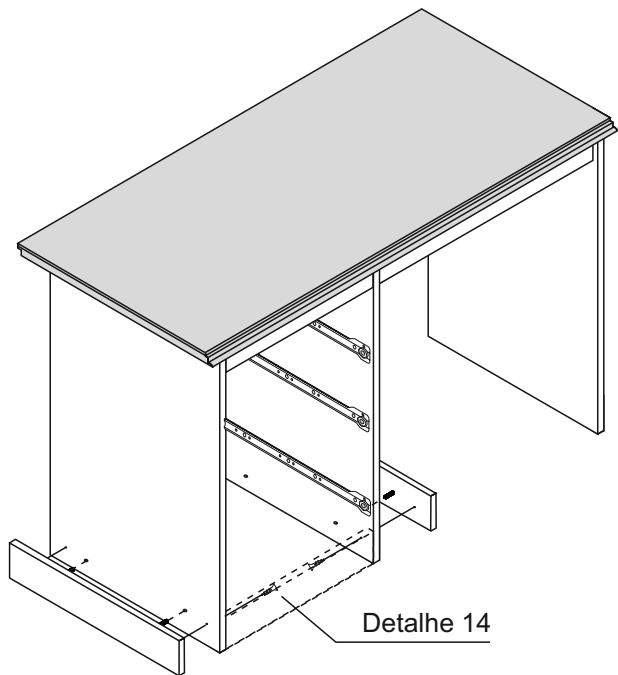
Detalhe 8

Encaixe o tambor e gire no sentido horário.

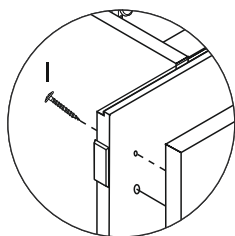
6



I- Parafuso ZB FL
Ø3,5 x 25mm (6x)



Detalhe 15

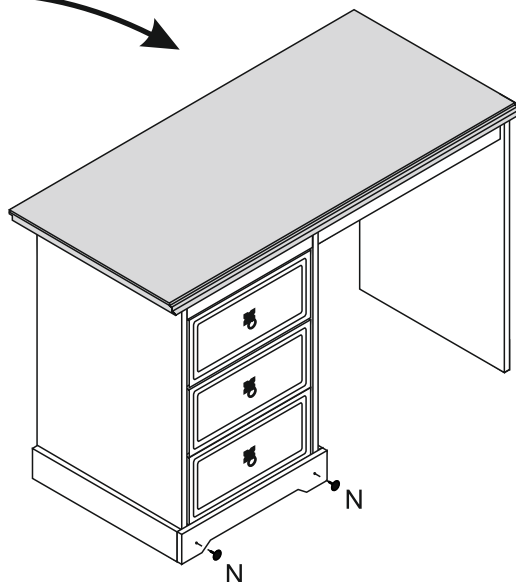
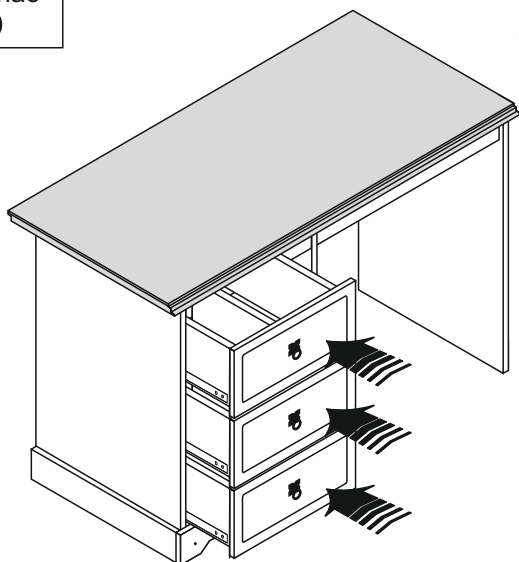


Detalhe 14

7



N- Tachão
(2x)





Garantia Serpil Móveis Ltda

A Serpil Móveis Ltda, denominada Serpil, tem uma preocupação enorme com a satisfação de seus clientes, com a qualidade de seus produtos. Para tanto, apresenta o Certificado de Garantia.

Para que os produtos Serpil estejam assegurados pela garantia conferida por este certificado, o consumidor / cliente deverá adotar os seguintes critérios e cuidados:

1. Uso adequado e normal dos produtos Serpil, evitando maus cuidados, exposição excessiva ao sol, calor e umidade, pois podem causar alteração na cor original dos móveis.
2. Deverá ser observado o adequado cuidado com o deslocamento dos móveis, bem como com manutenção e limpeza, não podendo ser utilizados produtos de limpeza não recomendados ou abrasivos.
3. Em caso de transferência do produto para locais diversos, esta só poderá ocorrer através de profissionais especializados, pois avarias no manuseio ao transporte, não estão contemplados na garantia.
4. O desgaste normal do tempo decorrente do uso e a existência de agentes externos capazes de influenciar em sua conservação, importam na extinção da garantia.
5. A garantia aqui conferida limita-se ao móvel, não se ampliando aos produtos a ele agregados, como vidros, ferragens, aramados e acessórios que não sejam de fabricação da Serpil Móveis.

OS PRAZOS DE GARANTIA

1. Será de Noventa (90) dias o prazo para defeitos aparentes e de fácil constatação;
2. Será de Seis (6) meses a garantia do Móvel por defeitos de fabricação, este em condições normais de uso e as demais condições do presente certificado, contados da data de emissão da nota fiscal.

DA EXTENSÃO DE GARANTIA

A garantia aqui conferida compreende o reparo ou substituição das peças com defeito de fabricação, contanto que constatados e certificados por lojistas que mantenham relações de compra e venda mercantil com a Serpil. Não está coberta pela garantia a quebra do móvel em função do excesso de peso. Para tanto observar no manual de montagem os pesos e as distribuições indicados.

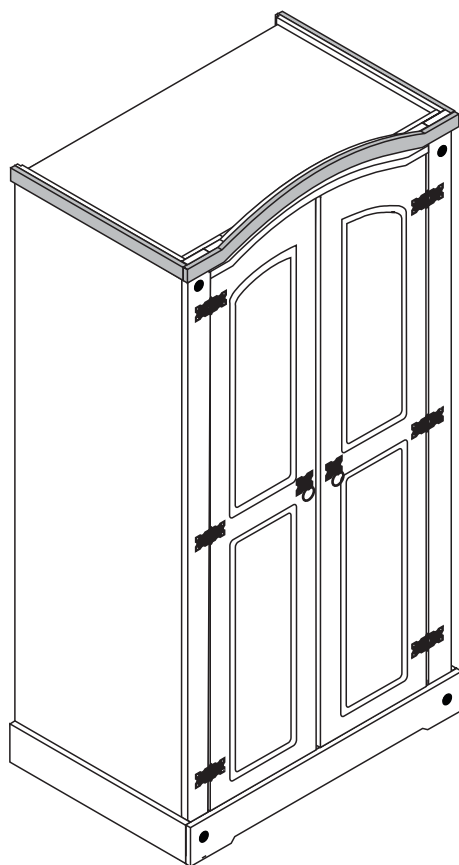
Móveis não mais fabricados pela Serpil, não estão cobertos pela garantia, conforme Código de Defesa do Consumidor, artigo 32.

INSTRUÇÕES DE LIMPEZA, MONTAGEM E CONSERVAÇÃO

1. Para maior durabilidade, recomendamos que a limpeza dos móveis Serpil seja efetuada apenas com pano levemente umedecido em sabão neutro e flanela seca, não é recomendado nenhum tipo de produto como: lustra móveis, óleos ou polidores.
2. A montagem deverá ser feita obedecendo às instruções do manual de instalação e montagem, que será fornecido ao cliente/consumidor com o produto no momento da entrega. A instalação e montagem por conta do cliente/consumidor torna inaplicável a presente garantia, assim como todo e qualquer recorte ou adaptações realizadas nos móveis.
3. Não serão responsabilidades da Serpil problemas que tenham origem na utilização do produto de forma inadequada ou na exposição do mesmo a intempéries, além da ação de cupins ou outras pragas e ainda no armazenamento do móvel em locais impróprios e não detetizados periodicamente.

OBSERVAÇÕES FINAIS

A presente garantia deverá ser exercida nos prazos aqui indicados, mediante apresentação do presente certificado e Nota Fiscal.



IMPORTANTE

Por favor leia antes de prosseguir

CUIDADOS E MANUTENÇÃO

Bem-vindo

A Serpil traz até você soluções práticas de design com manuais de montagem e instalação detalhados para possibilitar o pleno aproveitamento do potencial dos produtos.

Para assegurar a garantia, é recomendada a prévia conferência de partes e componentes, bem como a leitura dos passos e suas ilustrações.

Preservar este documento é essencial para a adequada manutenção de seu móvel, o que engloba os possíveis ciclos de montagem e desmontagem.

Em caso de dúvidas, contate a Serpil que atende pelo fone 49.3366.6300 de Segunda a Sexta, das 7:30 às 11:45 e 13:30 às 18:00.

Recomendações

Para a montagem deste produto, são necessárias 2 pessoas.

Os parafusos devem ser apertados periodicamente.

Evitar batidas e o contato com objetos cortantes.

Observar as cargas máximas suportáveis, quando houver, conforme o desenho esquemático no final do documento.

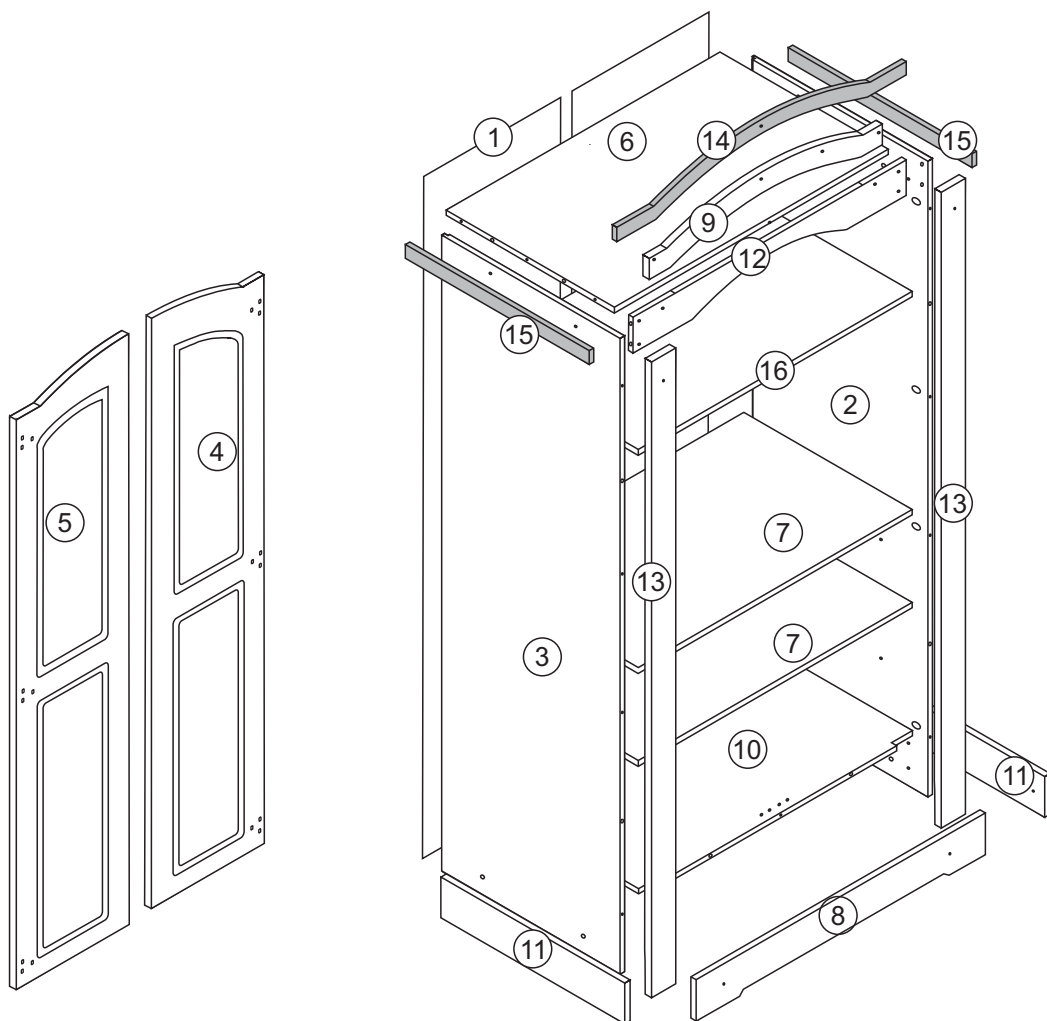
Partes do produto protegidas da incidência de luz estão sujeitas a alterações de tonalidade diferentemente das expostas. Somente o uso freqüente pode amenizar esta ocorrência.

Algumas pinturas novas, embora atóxicas, podem apresentar odores. Para amenizá-los, mantenha o móvel em local arejado por aproximadamente três dias.

Manutenção e Limpeza

Pano levemente umedecido com água, seguido de pano seco.



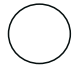

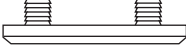
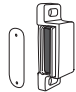












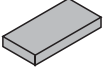




*Nunca utilizar produtos químicos ou abrasivos.

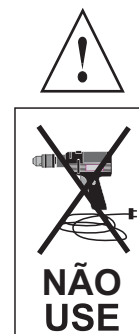
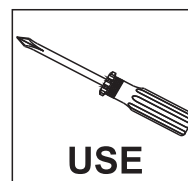


Partes do produto

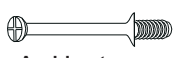





Nº	Item Desc.	Quantidade
1	FUNDO ROUPEIRO	2
2	LATERAL DIREITA	1
3	LATERAL ESQUERDA	1
4	PORTA DIREITA	1
5	PORTA ESQUERDA	1
6	TAMPO	1
7	PRATELEIRA MÓVEL	2
8	MOLDURA INFERIOR FRONTAL	1
9	MOLDURA SUPERIOR MEIO	1
10	BASE	1
11	MOLDURA INFERIOR LATERAL	2
12	MOLDURA SUPERIOR INTERNA	1
13	MOLDURA LATERAL FRONTAL	2
14	MOLDURA SUPERIOR EXTERNA	1
15	MOLDURA SUPERIOR LATERAL	2
16	PRATELEIRA ROUPEIRO MALEIRO	1

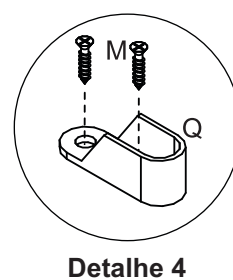
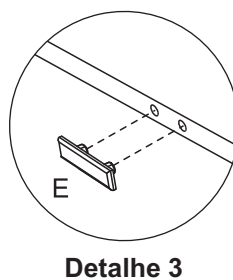
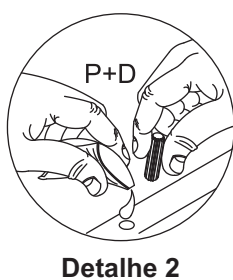
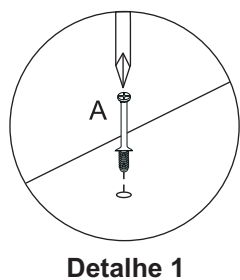
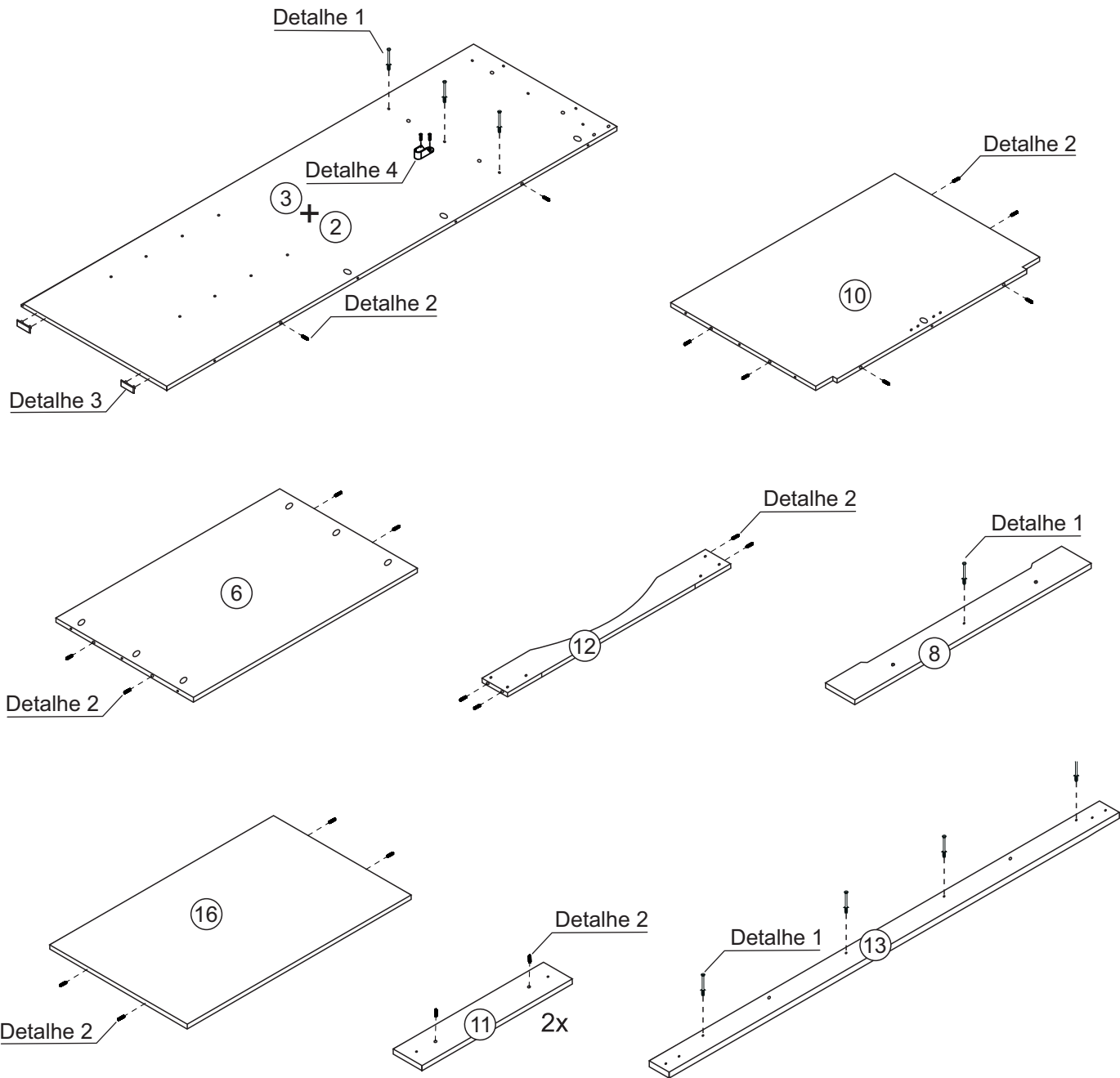
Componentes

<p>A</p>  <p>Haste Minifix Simples (15x)</p>	<p>B</p>  <p>Tambor Minifix (15x)</p>	<p>C</p>  <p>Tapa Furo (15x)</p>
<p>D</p>  <p>Cavilha Ø8x30 (26x)</p>	<p>E</p>  <p>Sapata (4x)</p>	<p>F</p>  <p>Fecho Magnético (4x)</p>
<p>G</p>  <p>Dobradiça Mexicana O.V (6x)</p>	<p>H</p>  <p>Puxador com Parafuso Ouro velho (2x)</p>	<p>I</p>  <p>Cabideiro alumínio 908mm (1x)</p>
<p>J</p>  <p>Chave Allen 3mm (1x)</p>	<p>K</p>  <p>Parafuso Soberbo 5 x 50mm ZB (12x)</p>	<p>L</p>  <p>Parafuso Chato ZB 3,5 x 25 (15x)</p>
<p>M</p>  <p>Parafuso Chato ZB 3 x 12 (12x)</p>	<p>N</p>  <p>Parafuso Panela Ouro Velho Ø 3,5x14 (36x)</p>	<p>O</p>  <p>Prego 10 x 10mm (35x)</p>
<p>P</p>  <p>Cola (2x)</p>	<p>Q</p>  <p>Suporte Cabideiro (2x)</p>	<p>R</p>  <p>Tachão Ouro Velho (4x)</p>
<p>S</p>  <p>Espaçador de Porta (2x)</p>	<p>T</p>  <p>Suporte Prateleira (8x)</p>	<p>U</p>  <p>Parafuso Flangeado BIC 3,5 x 16 mm (8x)</p>
<p>V</p>  <p>Parafuso ZB FL 3,5 x 25mm (8x)</p>	<p>X</p>  <p>PERFIL H 1678mm (1x)</p>	



Pré - Montagem

 <p>A- Haste Minifix (15x)</p>	 <p>D- Cavilha Ø8x30 (26x)</p>	 <p>E- Sapata (4x)</p>	 <p>M- Parafuso Chato 3 x 12 (4x)</p>	 <p>Q- Suporte Cabideiro (2x)</p>	 <p>P- Cola (2x)</p>
---	---	---	--	--	---



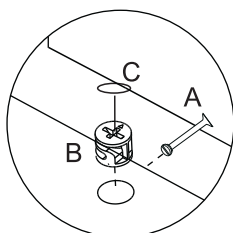
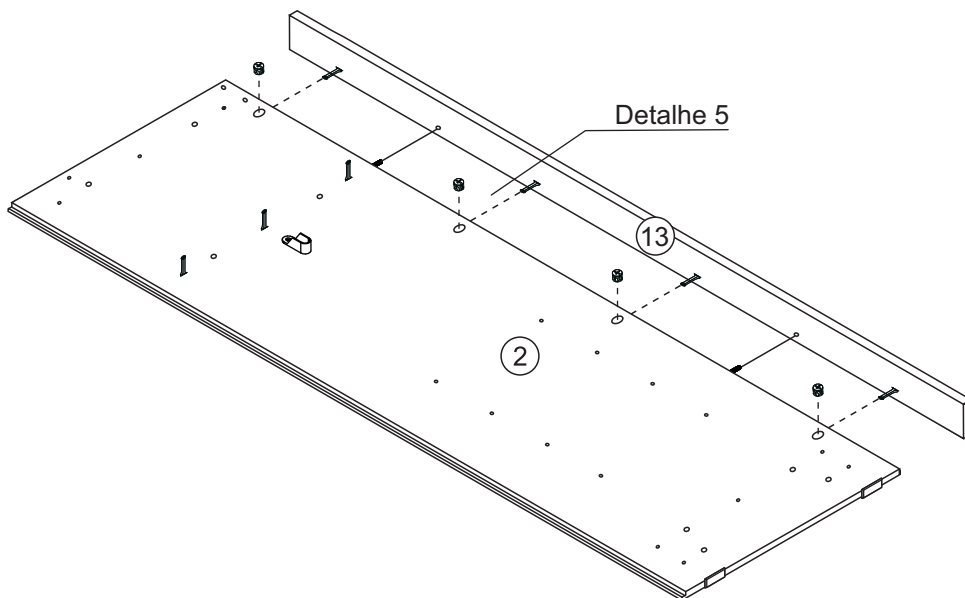
1



B- Tambor Minifix (4x)



C- Tapa furo (4x)



Detalhe 5

Encaixe o tambor e gire no sentido horário

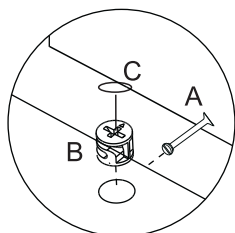
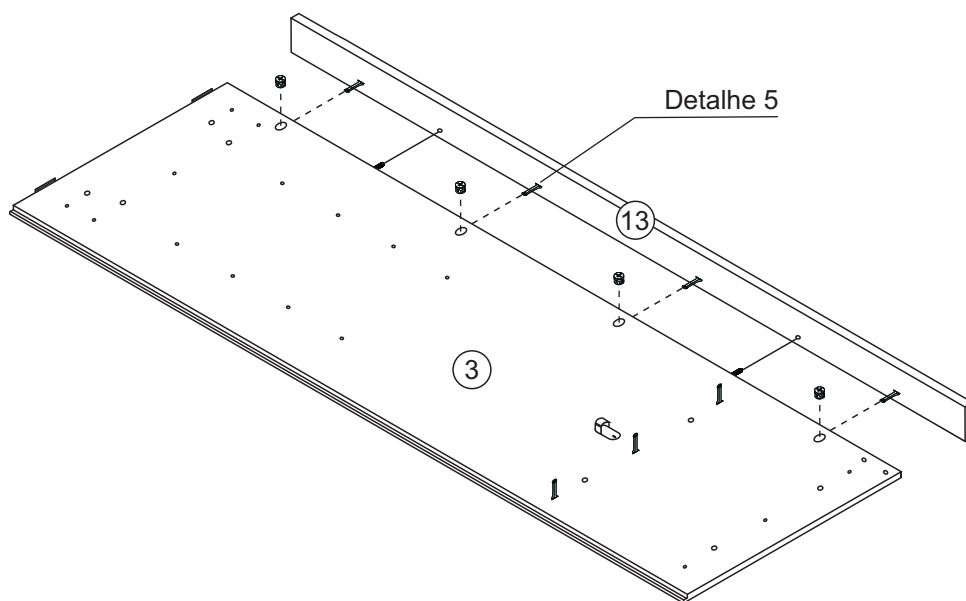
2



B- Tambor Minifix (4x)



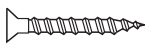

C- Tapa furo (4x)

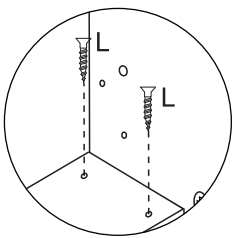
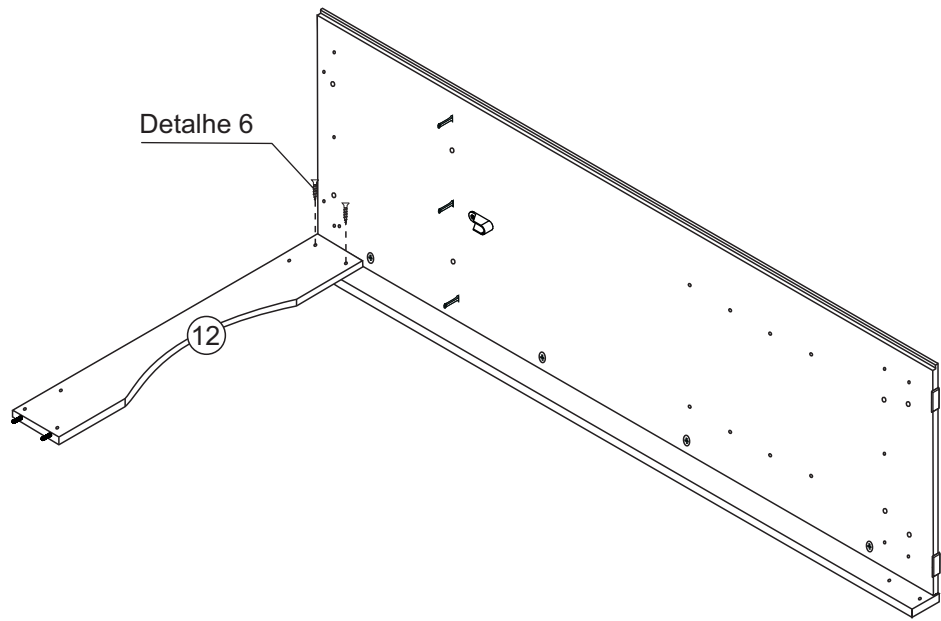


Detalhe 5

Encaixe o tambor e gire no sentido horário


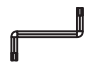
3

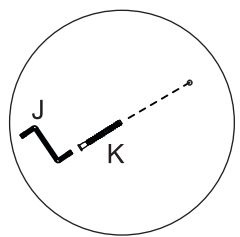
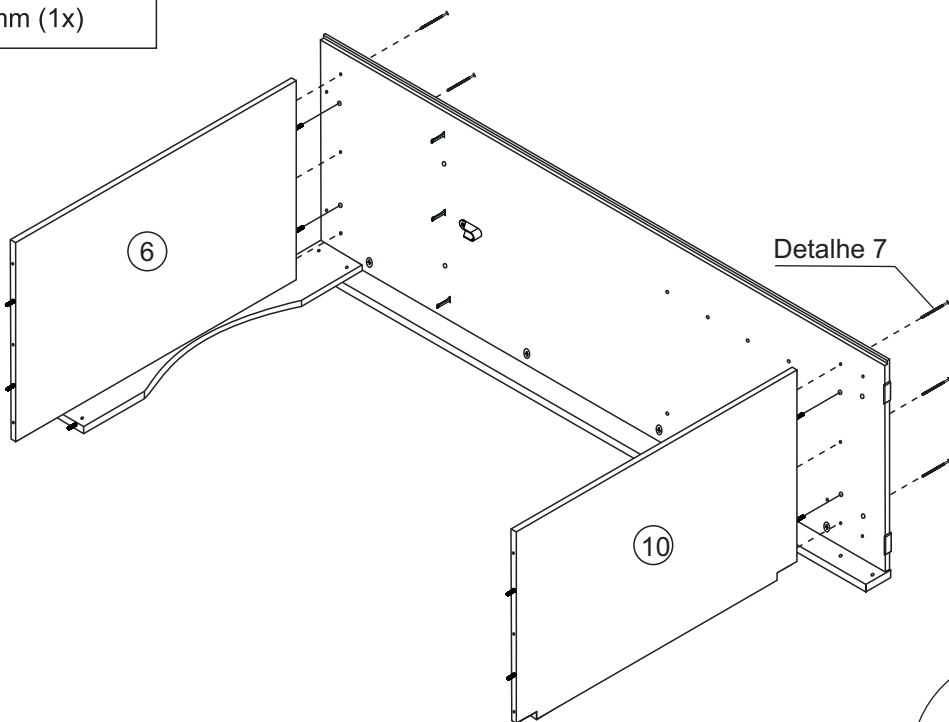
 
L- Parafuso Chato
Ø3,5 x 25mm (2x)



Detalhe 6

4

 
K- Parafuso
Soberbo (6x) J- Chave Allen
3mm (1x)



Detalhe 7

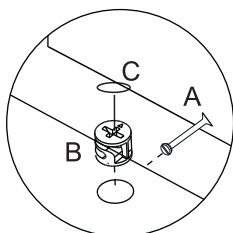
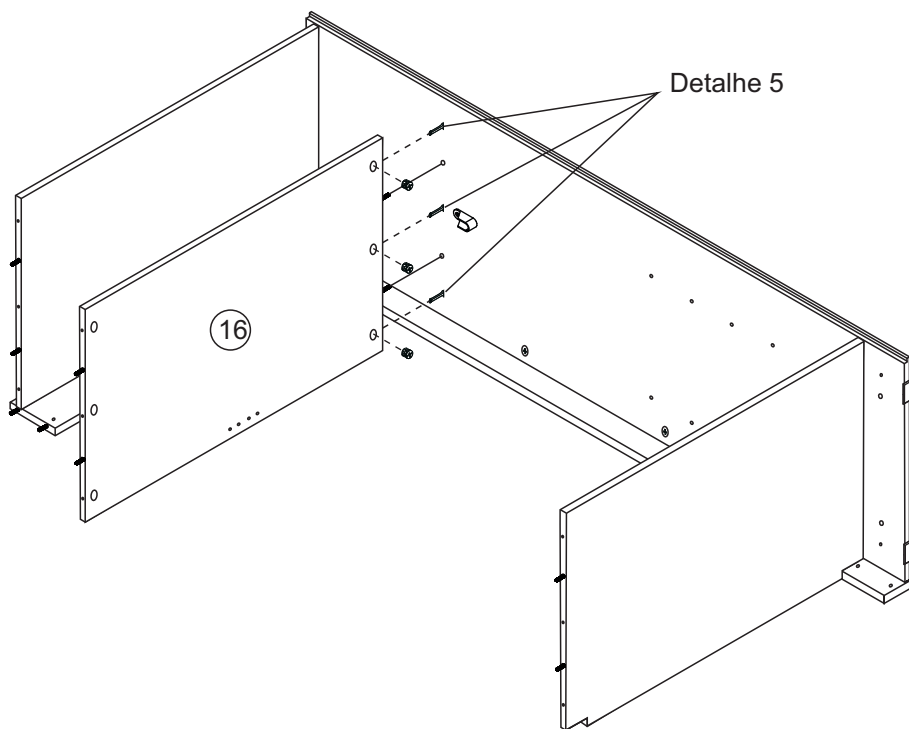
5



B- Tambor
Minifix (3x)



C- Tapa
furo (3x)



Detalhe 5

Encaixe o tambor
e gire no sentido
horário

6



K - Parafuso
Soberbo (6x)



B- Tambor
Minifix (3x)



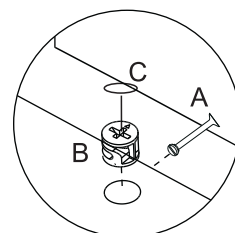
C- Tapa
furo (3x)



L - Parafuso Chato
Ø3,5 x 25mm (2x)

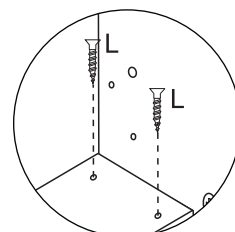


J - Chave Allen
3mm (1x)

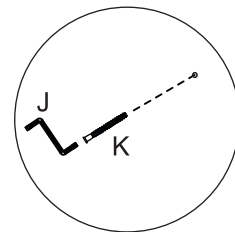


Detalhe 5

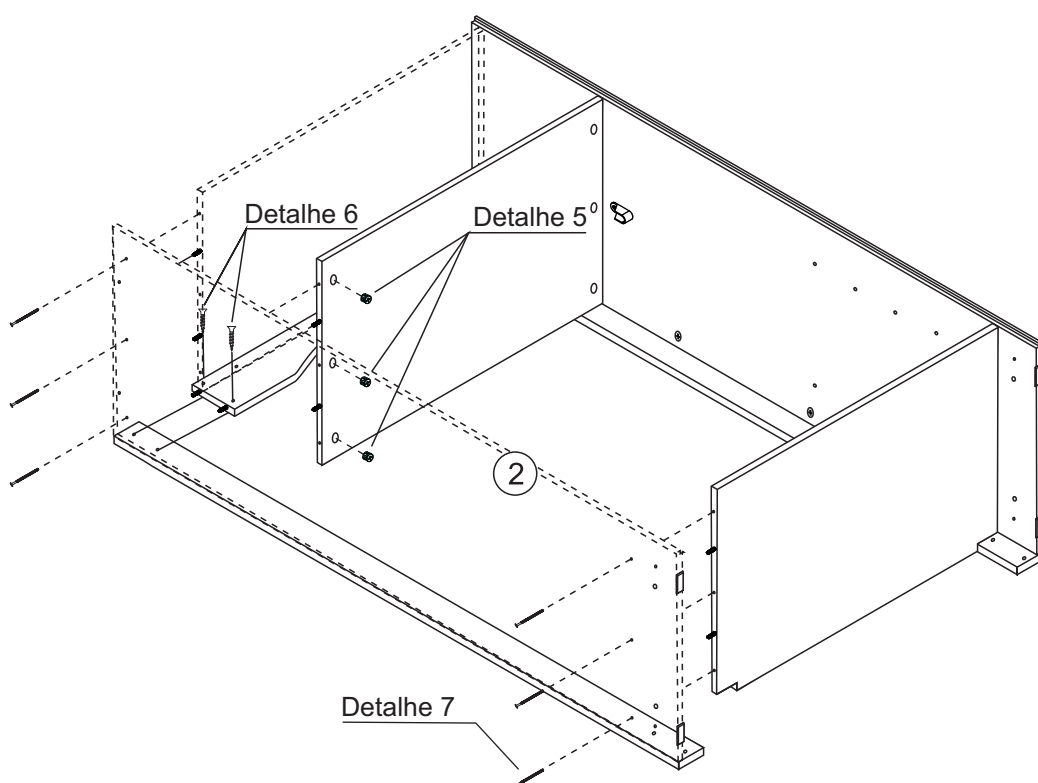
Encaixe o tambor
e gire no sentido
horário



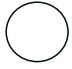

Detalhe 6

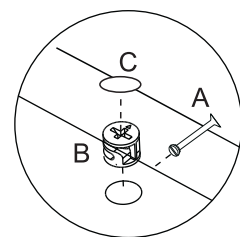
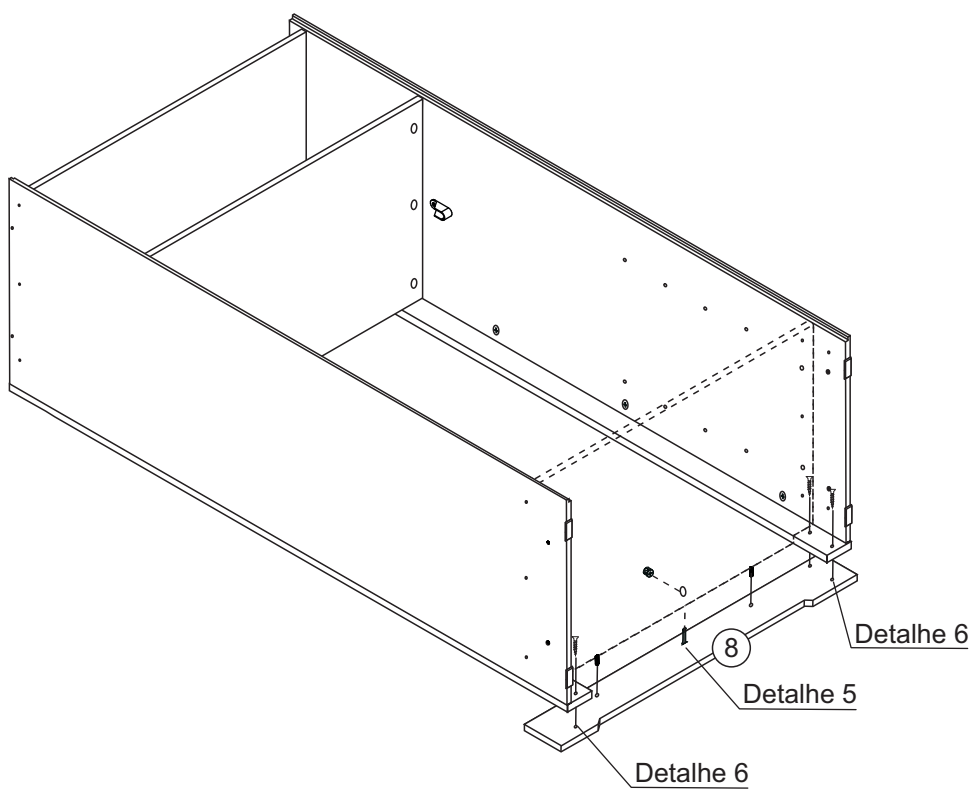


Detalhe 7

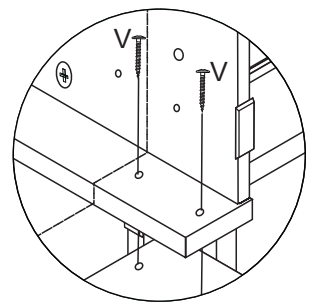


7

- | | | |
|--|---|---|
| 
B- Tambor
Minifix (1x) | 
C- Tapa
furo (1x) | 
V- Parafuso ZB FL
3,5x25mm (4x) |
|--|---|---|




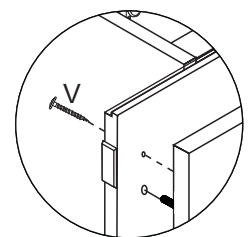
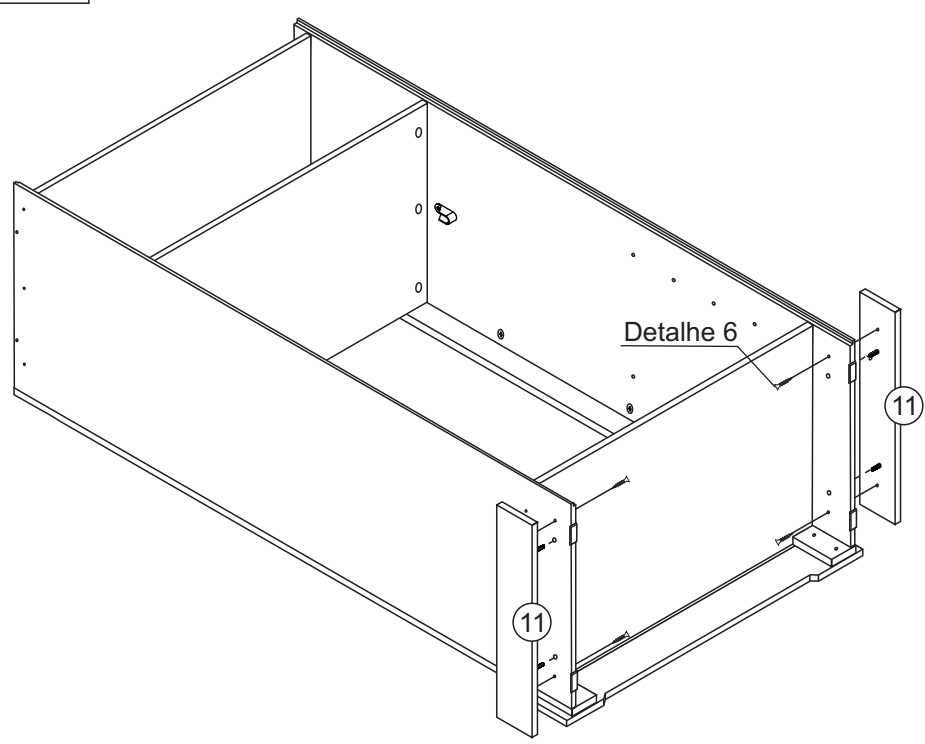
Detalhe 5
 Encaixe o tambor e gire no sentido horário



Detalhe 6

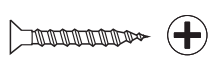
8

- | |
|---|
| 
V- Parafuso ZB FL
3,5x25mm (4x) |
|---|

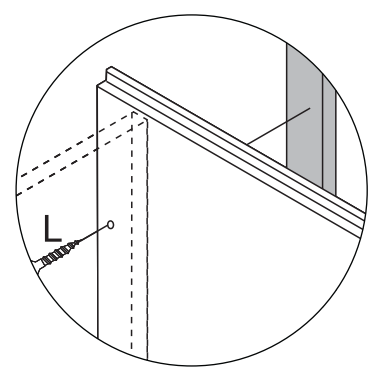
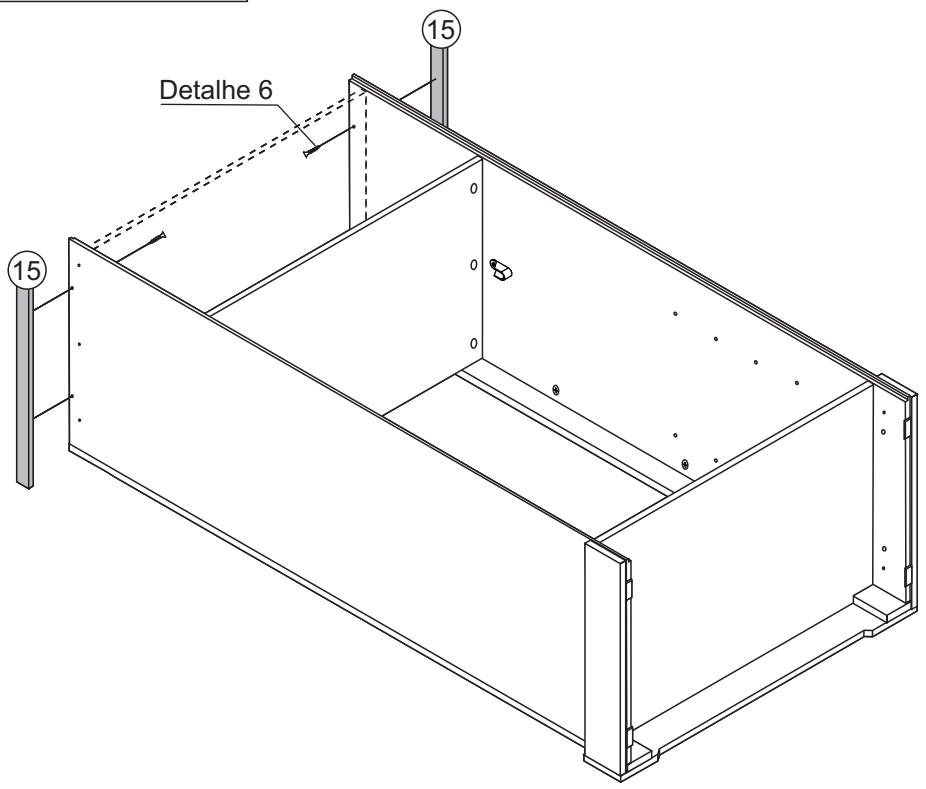


Detalhe 6

9



L - Parafuso Chato
Ø3,5 x 25mm (4x)



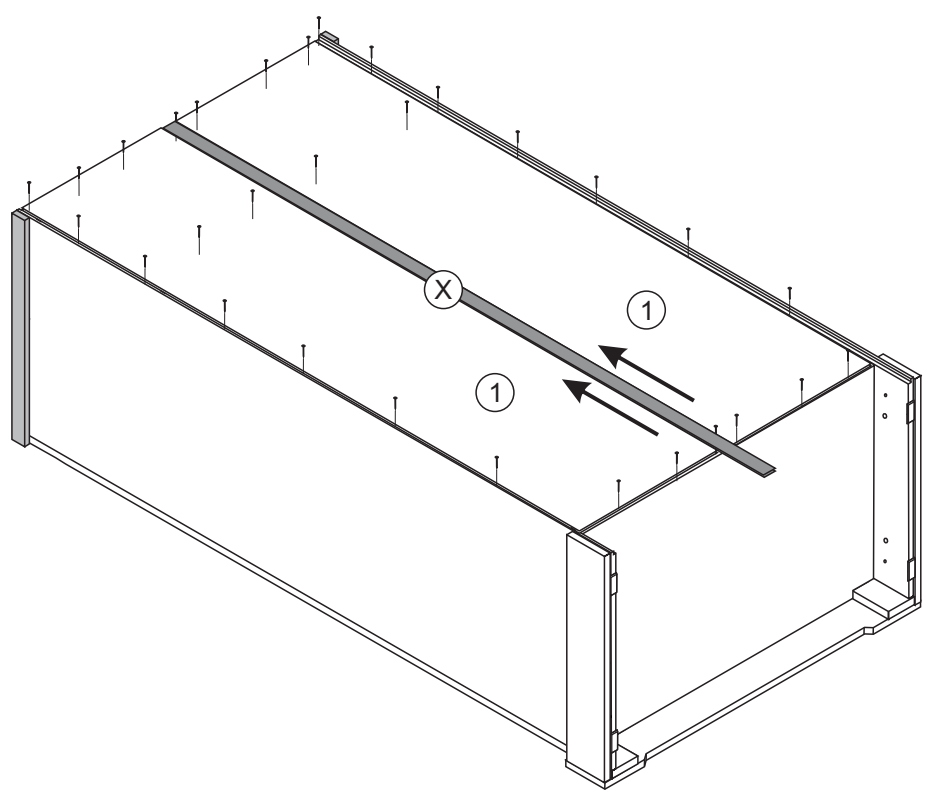
Detalhe 6

10



O - Prego
10 x 10mm (35x)

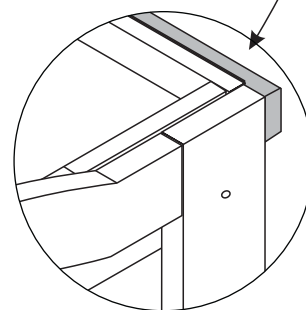
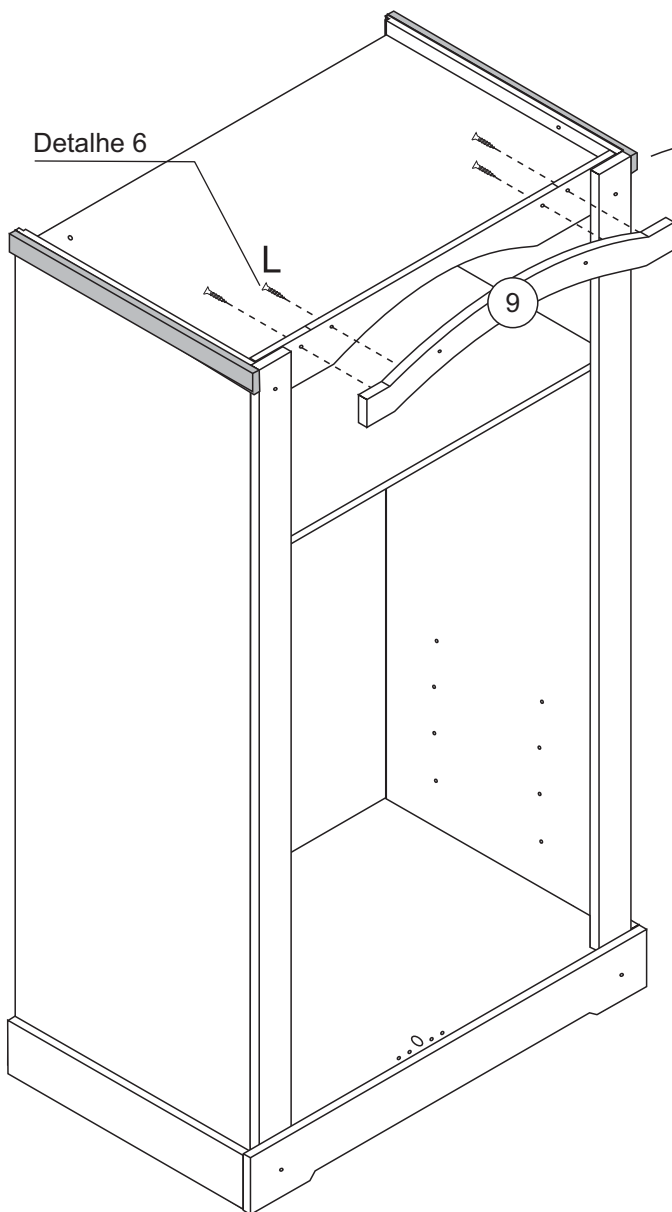
X	
	PERFIL H 1678mm (1x)



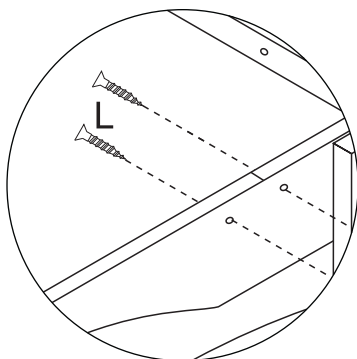
11



L - Parafuso Chato
Ø3,5 x 25mm (4x)



A moldura lateral deve estar
rente a moldura frontal.



Detalhe 6

12



N- Parafuso Panela
Ouro Velho
Ø 3,5x12 (18x)



G- Dobradiça
(6x)



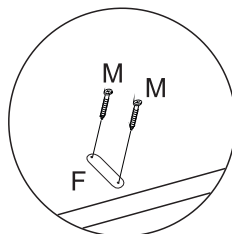
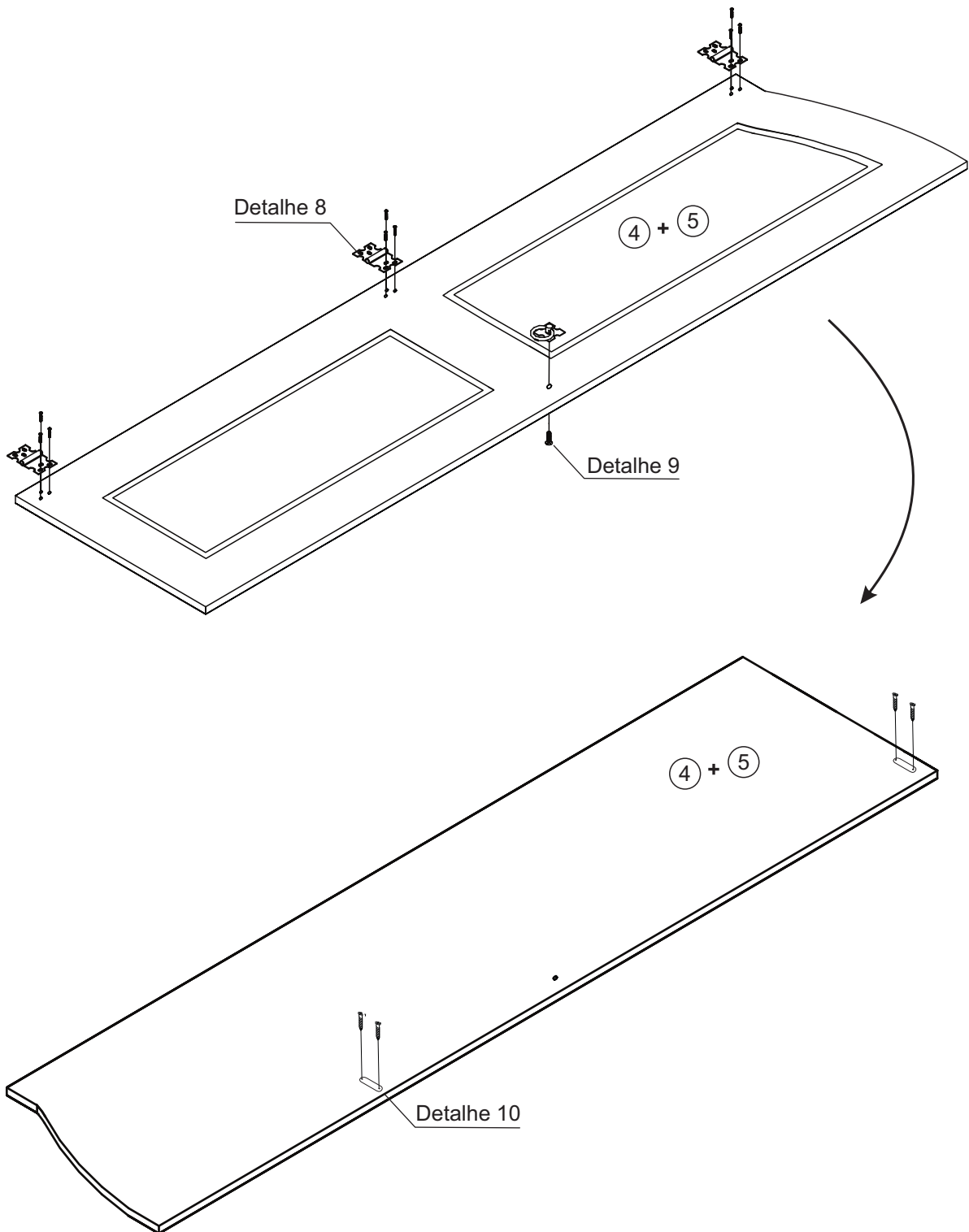
F- Fecho
Magnético (4x)



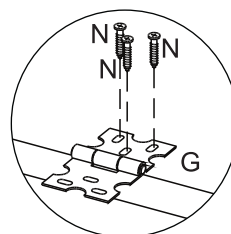
H- Puxador
com Parafuso (2x)



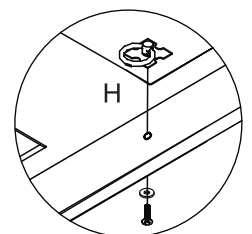
M- Parafuso Chato
Ø 3 x 12 mm(8x)



Detalhe 10



Detalhe 8



Detalhe 9

13



R- Tachão
(4x)



L- Parafuso Chato
Ø3,5 x 25mm (3x)



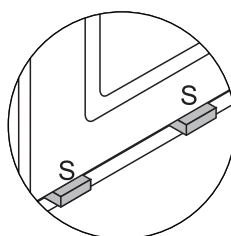
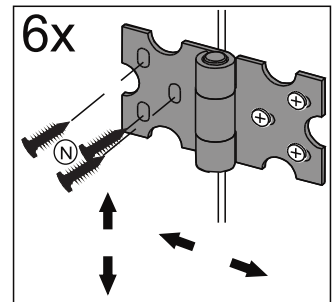
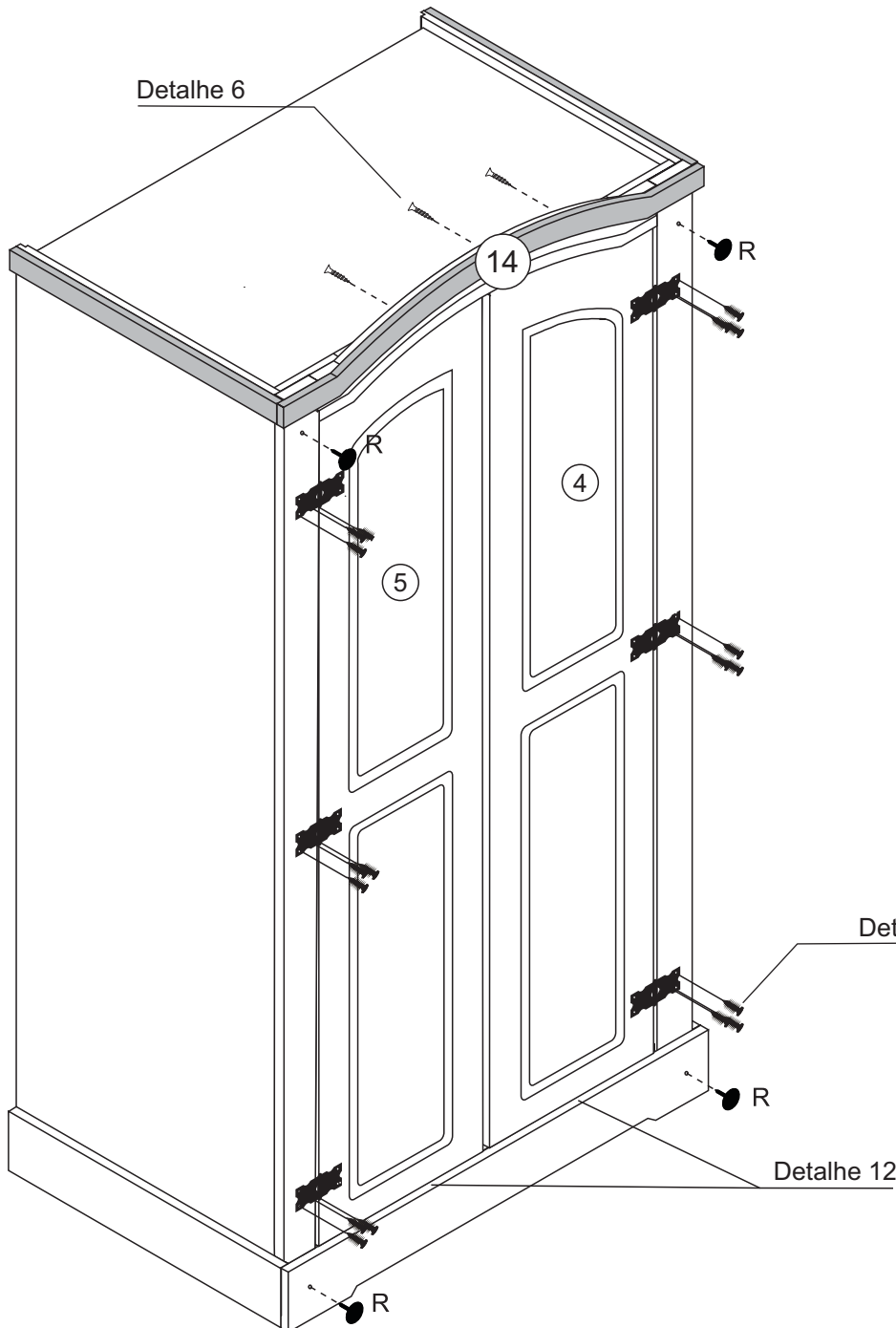
S- Espaçador de
Porta (2x)



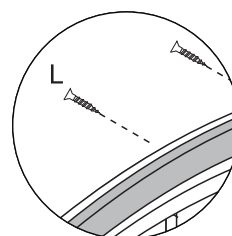
N- Parafuso Panela
Ouro Velho
Ø 3,5x12 (18x)

NOTA:

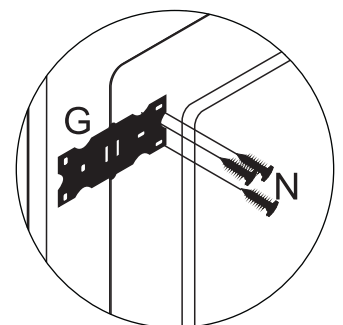
Coloque o espaçador de-
baixo da
porta para melhor montagem.
Detalhe 12.



Detalhe 12



Detalhe 6



Detalhe 9

14



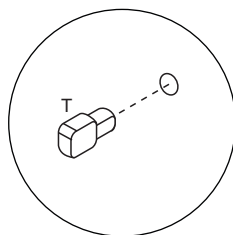
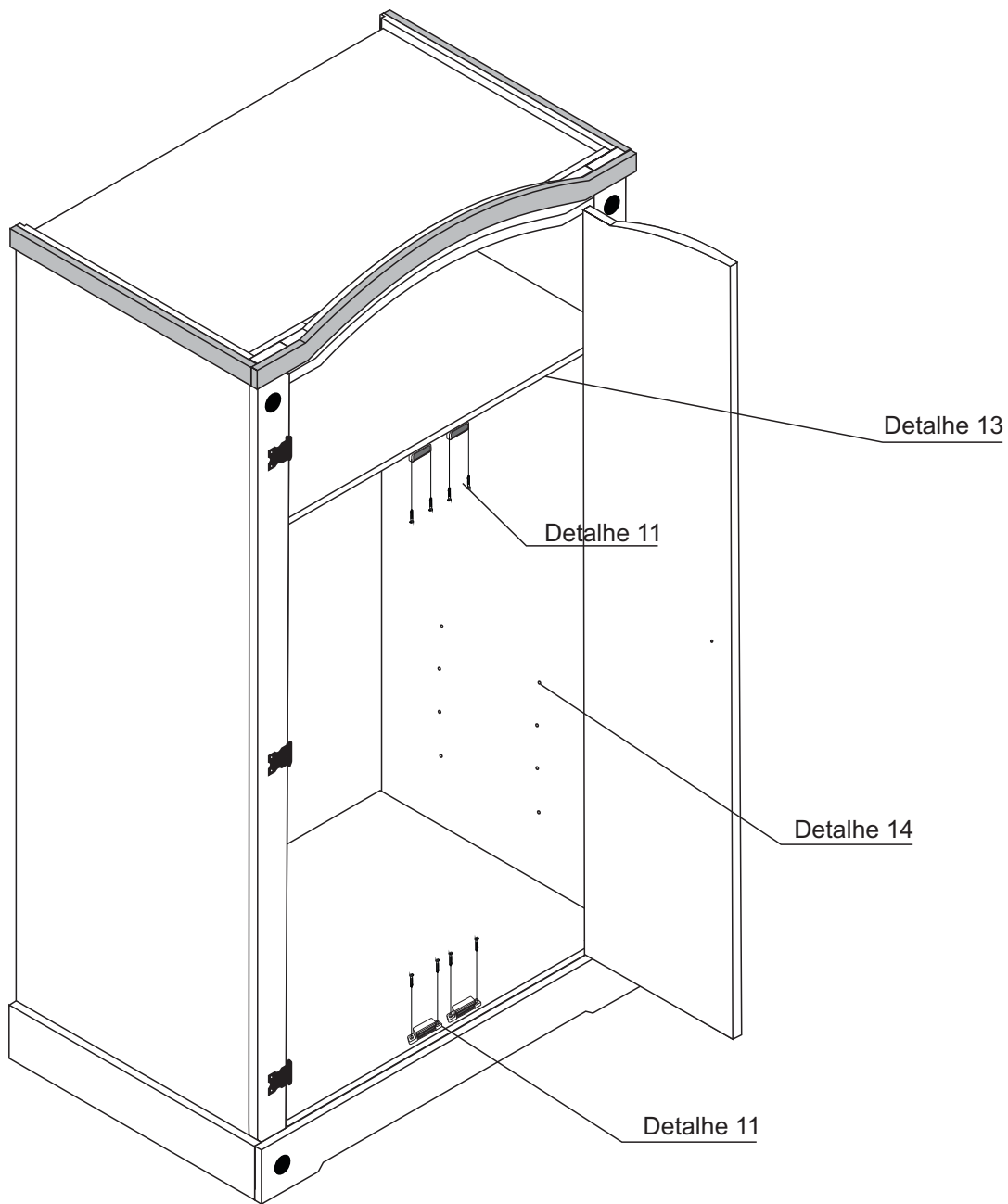
F- Fecho Magnético (4x)



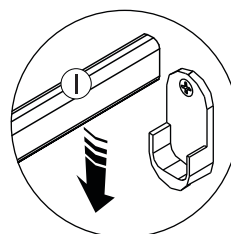
U- Parafuso FL BIC 3,5 x 16mm (8x)



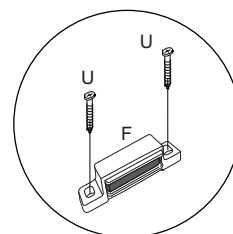
I- Cabideiro 908mm (1x)



Detalhe 14



Detalhe 13



Detalhe 11



Garantia Serpil Móveis Ltda

A Serpil Móveis Ltda, denominada Serpil, tem uma preocupação enorme com a satisfação de seus clientes, com a qualidade de seus produtos. Para tanto, apresenta o Certificado de Garantia.

Para que os produtos Serpil estejam assegurados pela garantia conferida por este certificado, o consumidor / cliente deverá adotar os seguintes critérios e cuidados:

1. Uso adequado e normal dos produtos Serpil, evitando maus cuidados, exposição excessiva ao sol, calor e umidade, pois podem causar alteração na cor original dos móveis.
2. Deverá ser observado o adequado cuidado com o deslocamento dos móveis, bem como com manutenção e limpeza, não podendo ser utilizados produtos de limpeza não recomendados ou abrasivos.
3. Em caso de transferência do produto para locais diversos, esta só poderá ocorrer através de profissionais especializados, pois avarias no manuseio ao transporte, não estão contemplados na garantia.
4. O desgaste normal do tempo decorrente do uso e a existência de agentes externos capazes de influenciar em sua conservação, importam na extinção da garantia.
5. A garantia aqui conferida limita-se ao móvel, não se ampliando aos produtos a ele agregados, como vidros, ferragens, aramados e acessórios que não sejam de fabricação da Serpil Móveis.

OS PRAZOS DE GARANTIA

1. Será de Noventa (90) dias o prazo para defeitos aparentes e de fácil constatação;
2. Será de Seis (6) meses a garantia do Móvel por defeitos de fabricação, este em condições normais de uso e as demais condições do presente certificado, contados da data de emissão da nota fiscal.

DA EXTENSÃO DE GARANTIA

A garantia aqui conferida compreende o reparo ou substituição das peças com defeito de fabricação, contanto que constatados e certificados por lojistas que mantenham relações de compra e venda mercantil com a Serpil. Não está coberta pela garantia a quebra do móvel em função do excesso de peso. Para tanto observar no manual de montagem os pesos e as distribuições indicados.

Móveis não mais fabricados pela Serpil, não estão cobertos pela garantia, conforme Código de Defesa do Consumidor, artigo 32.

INSTRUÇÕES DE LIMPEZA, MONTAGEM E CONSERVAÇÃO

1. Para maior durabilidade, recomendamos que a limpeza dos móveis Serpil seja efetuada apenas com pano levemente umedecido em sabão neutro e flanela seca, não é recomendado nenhum tipo de produto como: lustra móveis, óleos ou polidores.
2. A montagem deverá ser feita obedecendo às instruções do manual de instalação e montagem, que será fornecido ao cliente/consumidor com o produto no momento da entrega. A instalação e montagem por conta do cliente/consumidor torna inaplicável a presente garantia, assim como todo e qualquer recorte ou adaptações realizadas nos móveis.
3. Não serão responsabilidades da Serpil problemas que tenham origem na utilização do produto de forma inadequada ou na exposição do mesmo a intempéries, além da ação de cupins ou outras pragas e ainda no armazenamento do móvel em locais impróprios e não detetizados periodicamente.

OBSERVAÇÕES FINAIS

A presente garantia deverá ser exercida nos prazos aqui indicados, mediante apresentação do presente certificado e Nota Fiscal.