

ME - 4119



Instruções de Montagem Assembly Instructions Instrucciones de Armado

Acesse Vídeos de Montagens
Access Mounting Videos
Acceder a los Vídeos de Montaje
www.tecnomobili.ind.br



Estrada RSC 453, Km s/n° | Garibaldi | RS
CEP: 95720-000 | Fone / Fax: 54.3464.2050
sac@moveisvideira.com.br

Notas Especiais:

01 -Examine completamente todas as peças do móvel antes de começar o trabalho.

02 -Recomenda-se montar o móvel conforme este Manual de Montagem.

03 -É de responsabilidade do montador seguir as instruções do Manual de Montagem, que são fundamentais para garantir a estrutura do móvel.

04 -Para limpeza, utilizar somente pano úmido e sabão neutro.

Special notes:

01 -Check all parts of the unit thoroughly before starting work.

02 -It is recommended to assemble the furniture according to this Installation Manual.

03 -It is the responsibility of the assembler to follow the instructions in the Assembly Manual, which are essential to ensure the structure of the furniture.

04 -For cleaning use only damp cloth and neutral soap.

Notas especiales:

01 -Examine completamente todas las piezas del mueble antes de iniciar el trabajo.

02 -Se recomienda montar el mueble conforme el Manual de Ensamblaje.

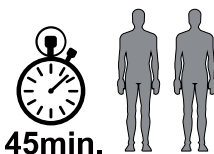
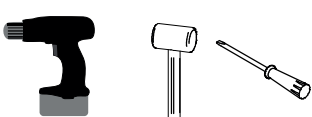
03 -Es de responsabilidad del montador seguir las instrucciones del Manual de Ensamblaje, que son fundamentales para garantizar la estructura del mueble.

04 -Para limpieza solamente usar trapo húmedo y jabón neutro.

Guarante certificate:

The guarantee of products manufactured by Móveis Videira LTDA covers any defects / manufacturing defects, within the period established by the Consumer Protection Code, in its Article 26, II, which provides for a legal guarantee of ninety (90) days.

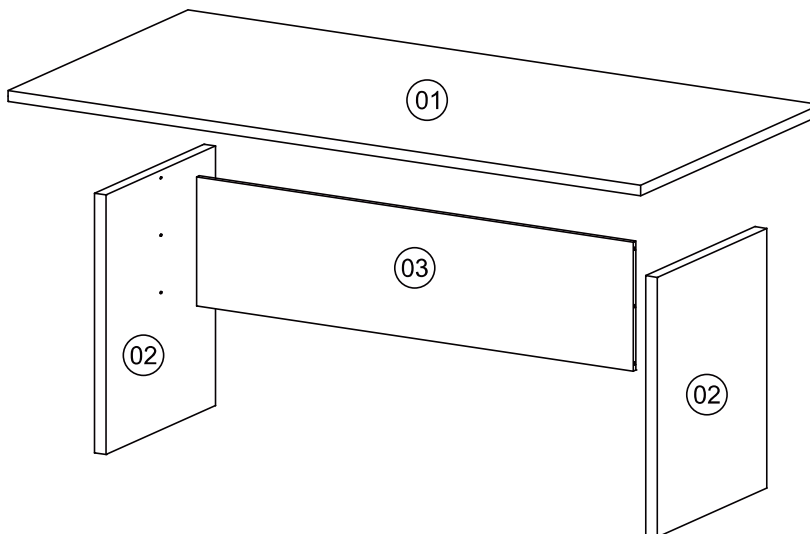
Ferramentas | Tools | Herramientas



45min.

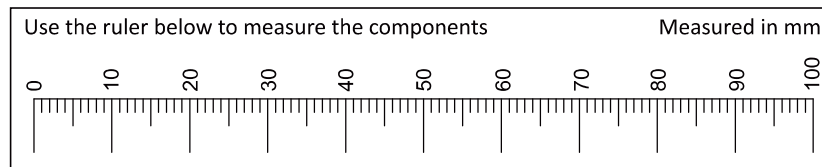
Lista de Peças / List of pieces / Lista de piezas

CÓD	DESCRIÇÃO	DESCRIPTION	DESCRIPCIÓN	QTD	M. PRIMA	DIMENSÕES	CÓD
01	Tampo	Top	Tapa	1	MDP 15mm	2000x1000x30	704119
02	Lateral	Side	Lateral	2	MDP 25mm	725x590x25	304119
03	Divisão	Division	División	1	MDP 15mm	1360x338x15	314119



REF DESCRIPTION QTDcód

A		Tapa Furo	06	
B		12 x 12 x 12mm Cantoneira 2 Furos	12	3615
C		3,5 x 16mm CC	24	8096
D		15 x 12mm Tambor Minifix	06	9516
E		14 x 4mm Sapata Deslizadora	04	8112
F		22 x 3mm Prego 10 x 10	04	3051
G		34 x 7mm Parafuso Minifix	06	3771



Review: 04
Date: 07/05/2021

