

Rua da Emancipação, 2000 - Tupandi - RS

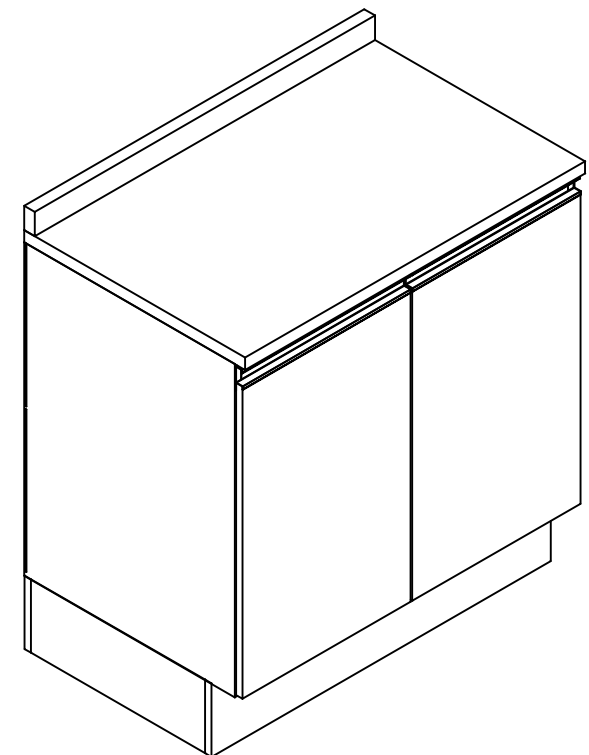
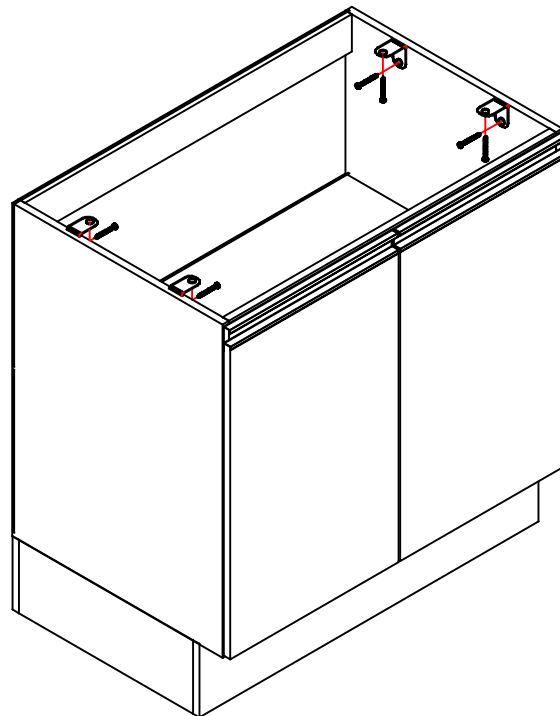
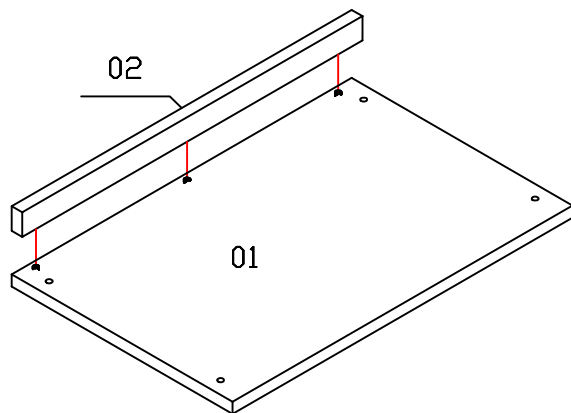
Fone: (51) 3635-8800

www.kappesberg.com.br

# E607

"GARANTIA POR DEFEITO DE FABRICAÇÃO DE 3 MESES."

Os "L" de metal e os parafusos para fixar o tampo estão dentro do acessório do Balcão.



#### RELAÇÃO DE PEÇAS

01-TAMPO

02-SARRAFO DO TAMPO



"OBS: Para solicitar assistência técnica, utilize o código das peças indicada."

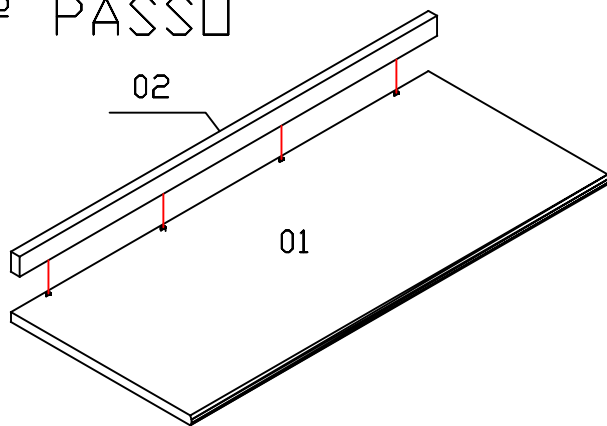
# REF.: E609

Rua da Emancipação, 2000 - Tupandi - RS  
Fone: (51) 3635-8800

"GARANTIA POR DEFEITO DE FABRICAÇÃO DE 3 MESES."

Os "L" de metal e os parafusos para fixar o tampo e o sarrafo do tampo estão dentro do acessório do Balcão.

## 1º PASSO

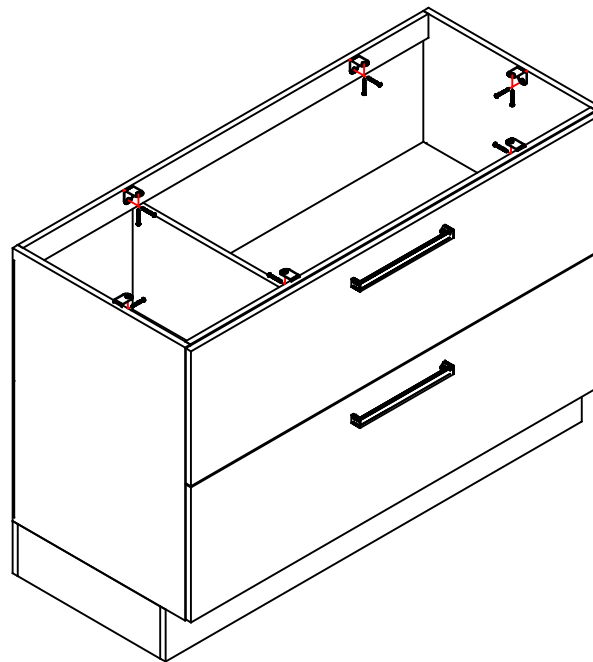


### RELAÇÃO DE PEÇAS

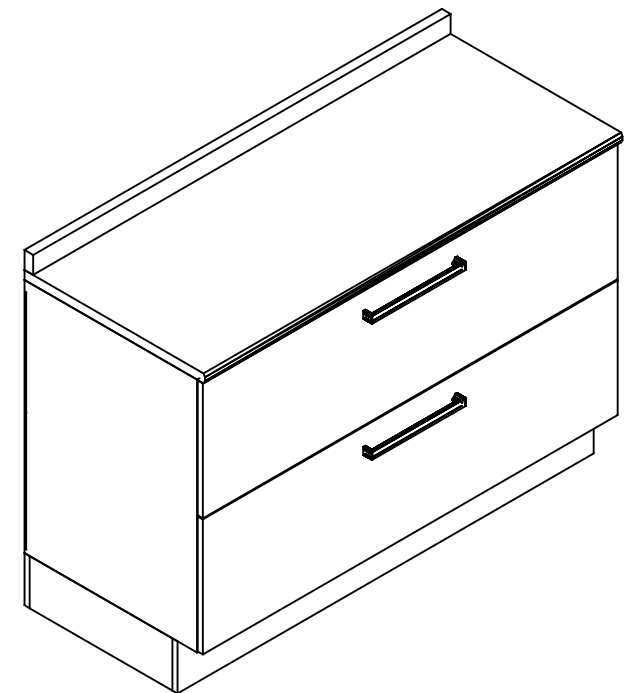
- 01-TAMPO
- 02-SARRAFO DO TAMPO



\*OBS: Para solicitar assistência técnica, utilize o código das peças indicada.\*



## 2º PASSO

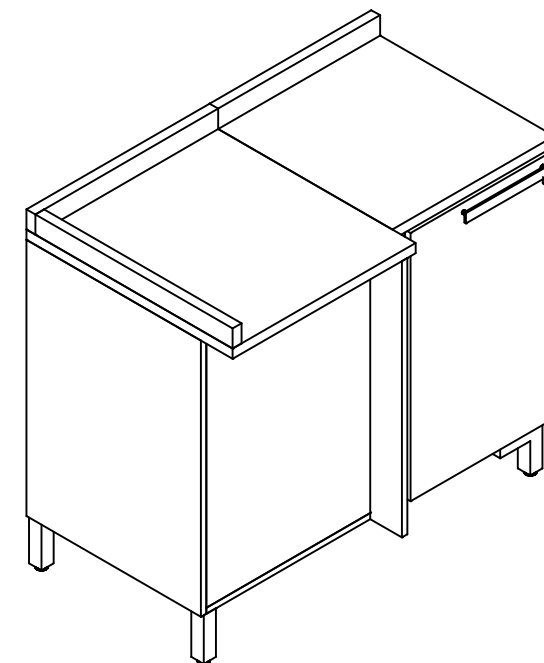
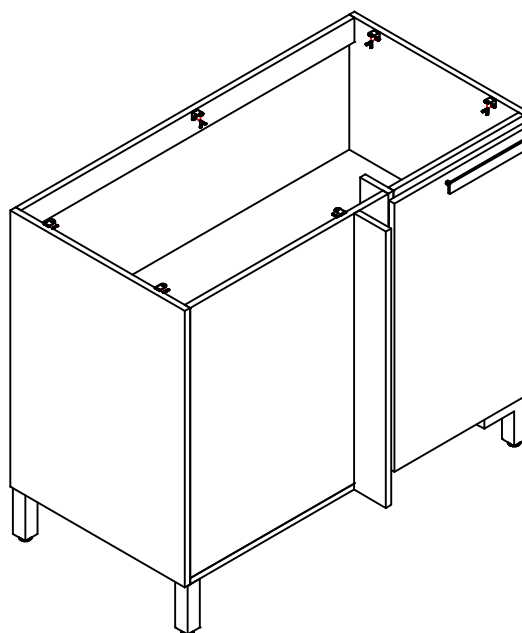
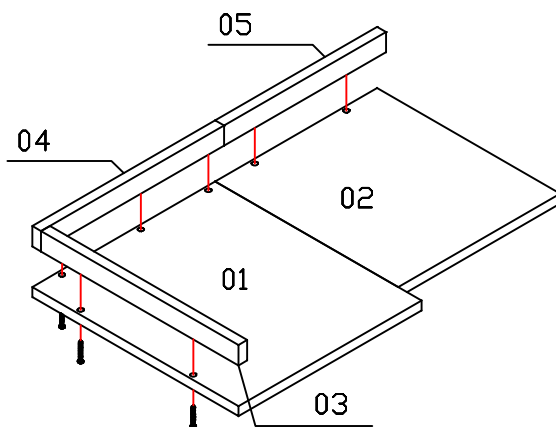


## ASPECTO FINAL

COD. ASSISTENCIA	PEÇAS	LEGENDA				
		QTD	COMPR	LARG	ESPESES	CAIXA
01	TAMPO MAIOR	01	586mm	520mm	25mm	A
02	TAMPO MENOR	01	460mm	520mm	25mm	A
03	SARRAFO MAIOR	01	561mm	50mm	25mm	A
04	SARRAFO MÉDIO	01	520mm	50mm	25mm	A
05	SARRAFO MENOR	01	460mm	50mm	25mm	A

GARANTIA POR DEFEITOS DE FABRICAÇÃO DE 03 MESES.

Os "L" de metal, chapa união e os parafusos para fixar os tampos estão dentro do acessório do Balcão.



# MANUAL DE MONTAGEM

**ATENÇÃO:**

- 1 - Ler atentamente todo o manual antes de iniciar a montagem do móvel.
- 2 - A montagem deve ser feita em uma superfície plana e limpa.
- 3 - Recomenda-se utilizar a embalagem do móvel para forrar e chão e assim não danificá-los

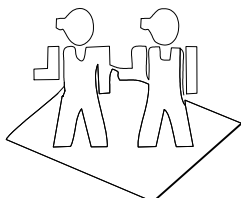
**LIMPEZA E CONSERVAÇÃO:**

A limpeza do móvel deve ser feita com utilização de pano umedecido com água, podendo conter uma pequena quantidade de álcool. Não utilize produtos abrasivos.

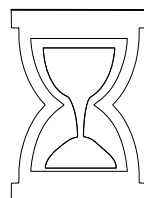
**GARANTIA:**

90 dias para defeitos de fabricação.

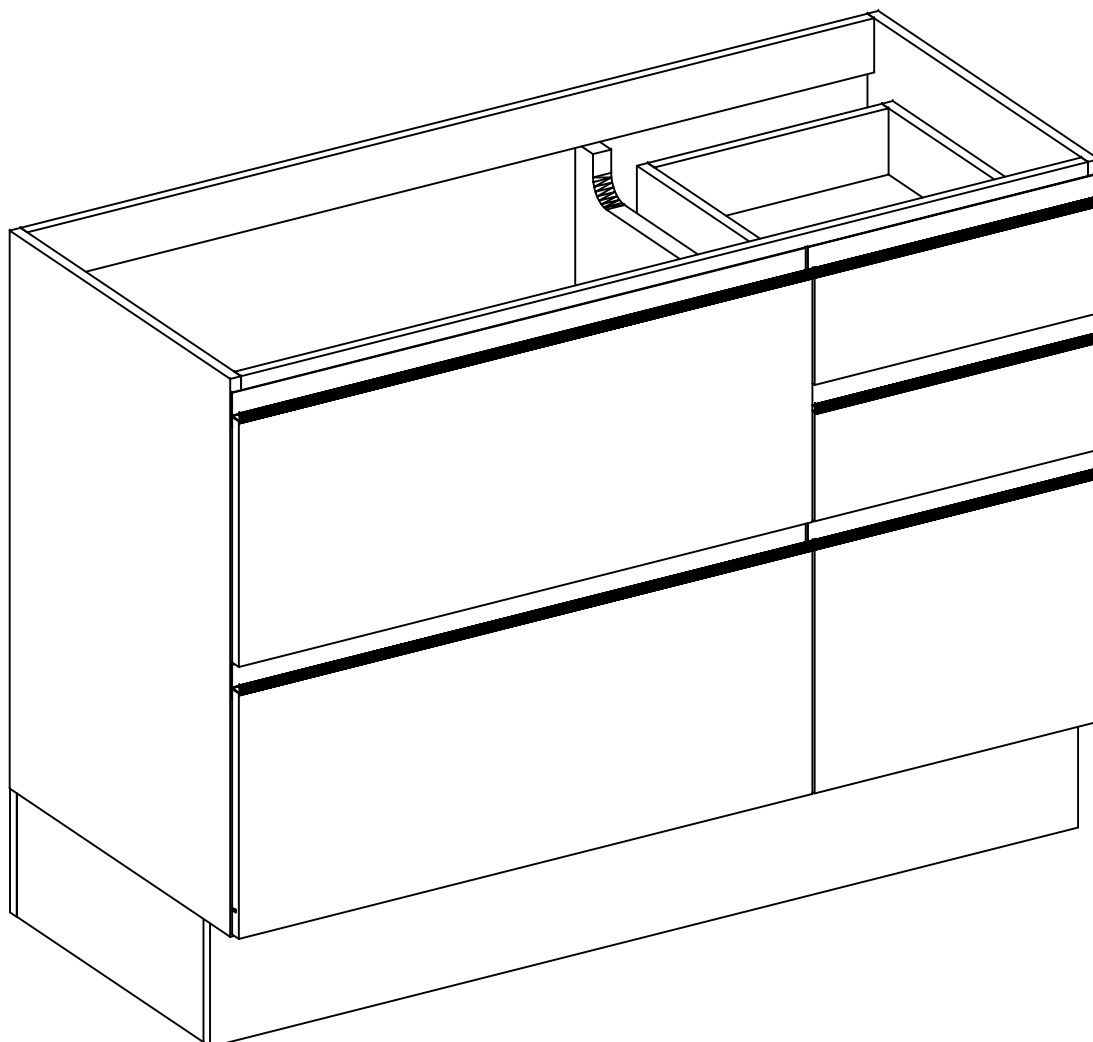
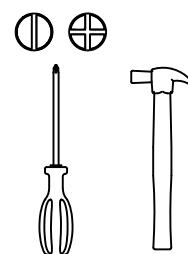
Quantidade de pessoas  
necessárias para montar o  
móvel



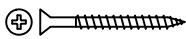
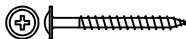
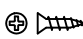
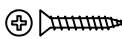

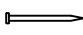
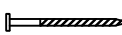

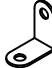

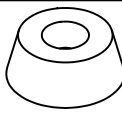
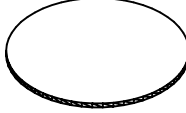

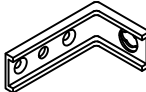
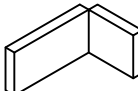
Tempo necessário para a  
montagem: 2h30min

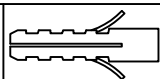


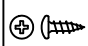
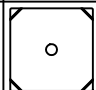
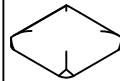


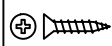

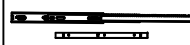

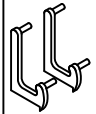


Ferramentas necessárias

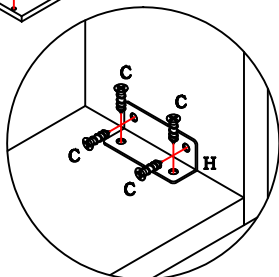
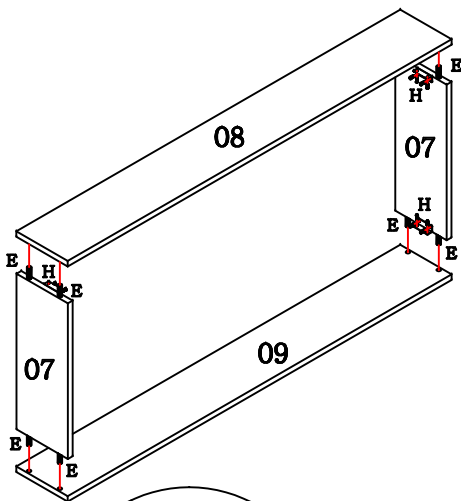
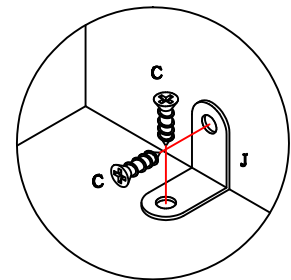
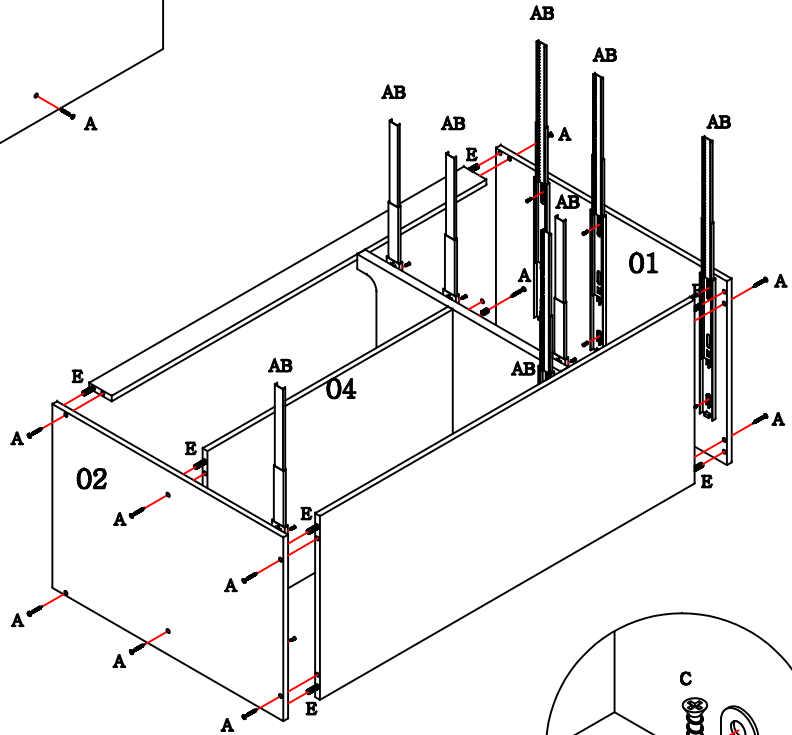
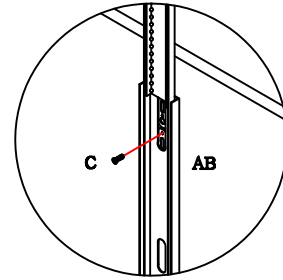
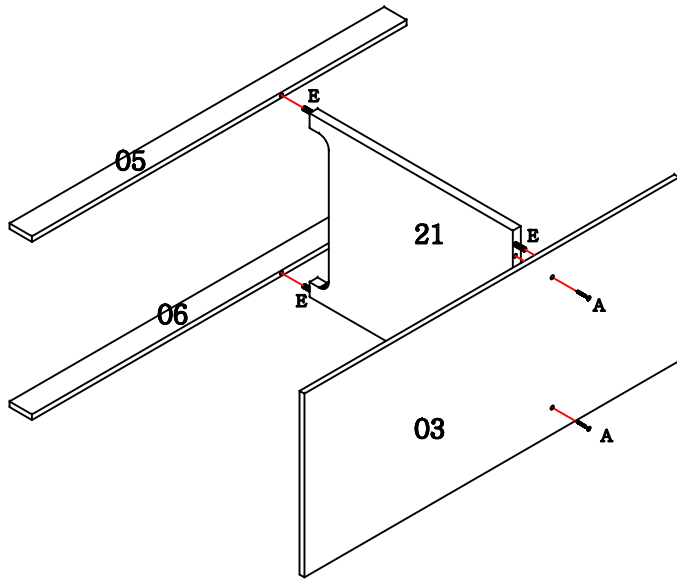


Lista de peças						
Código de assistência	Descrição	Quant.	Compr. (mm)	Larg. (mm)	Espes. (mm)	Caixa/ volume
01	Lateral direita	1	720	496	15	A
02	Lateral esquerda	1	720	496	15	A
03	Base	1	1168	496	15	A
04	Prateleira	1	765	496	15	A
05	Travessa frontal	1	1168	70	15	A
06	Travessa traseira	1	1168	70	15	A
07	Rodapé lateral	2	420	160	15	A
08	Rodapé frontal	1	1197	160	15	A
09	Rodapé traseiro	1	1197	160	15	A
10	Porta basculante	1	791	317	15	A
11	Frente do gavetão maior	1	791	317	15	A
12	Frente de gavetão menor	1	396	317	15	A
13	Frente de gaveta	2	396	141	15	A
14	Lateral direita de gaveta	2	420	100	15	A
15	Lateral esquerda de gaveta	2	420	100	15	A
16	Cabeceira de gaveta	2	323	100	15	A
17	Lateral direita do gavetão	2	420	180	15	A
18	Lateral esquerda do gavetão	2	420	180	15	A
19	Cabeceira do gavetão menor	1	323	180	15	A
20	Cabeceira do gavetão maior	1	710	180	15	A
21	Divisória	1	634	496	25	A
22	Costa maior	2	790	353	15	A
23	Costa das gavetas	1	706	400	3	A
24	Fundo de gaveta menor	3	336	418	3	A
25	Fundo de gaveta maior	1	723	418	3	A

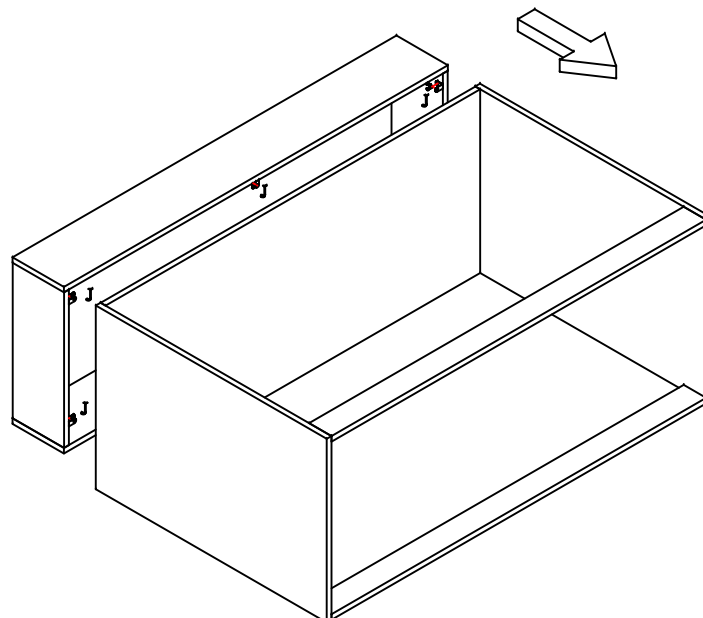
Ferragem			
	Código de assistência	Descrição	Quant.
A	226	 Parafuso chato 4,0x40 bicromatizado	26
B	50311	 Parafuso flange 5,0x65	6
C	4214	 Parafuso chato 3,5x14 cabeça rebaixada	126
D	491	 Parafuso chato 4,0x25 bicromatizado	4
E	1802	 Cavilha 6x30mm	52
F	107	 Pregão 10 x 10	52
G	108	 Pregão 12 x 12	6
H	899	 Cantoneira	4
J	85	 "L" de metal	26
K	44891	 Puxador alumínio maxxi 787mm bronze	2
L	1901	 Sapata deslizadora preta	6
N	NO=40736 (Nogal) AM= 30059 (Amendoa) BR=8010 (Branco)	 Tapa furo adesivo 13mm	14
O	56243	 Parafuso flange 3,5x12 zincado branco	12
P	17024	 Suporte aéreo metalizado zincado branco	3
Q	6959	 Capa para suporte aéreo metal branca	3

R	529	 Bucha ivasa	6
S	62432	 Dobradiça reta 35	2
T	62434	 Calço para dobradiça	2
U	61971	 Parafuso panela 4,0x14 para dobradiça	4
V	1423	 Fixador de costa	15
W	40534	 Batente de silicone incolor	10
X	44886	 Puxador alumínio maxxi 392mm bronze	3
Y	8362	 Pistão a gás inverso 80N	1
Z	5256	 Parafuso chato 4,0x20 bicromatizado	10
AA	18458	 Suporte triangular preto	10
AB	64831	 Trilho telescópico (35) 350mm	4
AC	8688	 Parafuso união metálico	4
AD	49286	 Par de Ponteira bronze p/puxador maxxi	5
Acessório com parafusos e dobradiças (saco médio)			



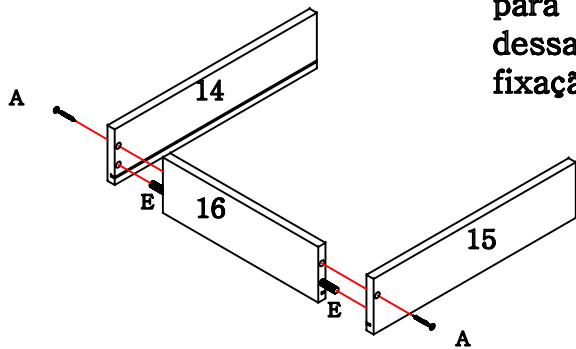


Utilize os L's de metal "J" para fixar os rodapés no módulo com os parafusos "C".

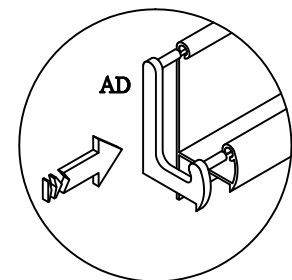
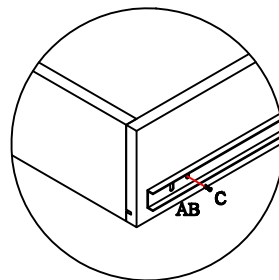
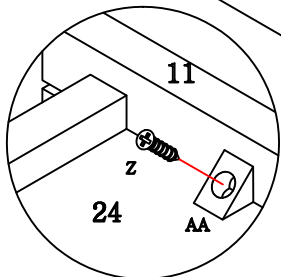
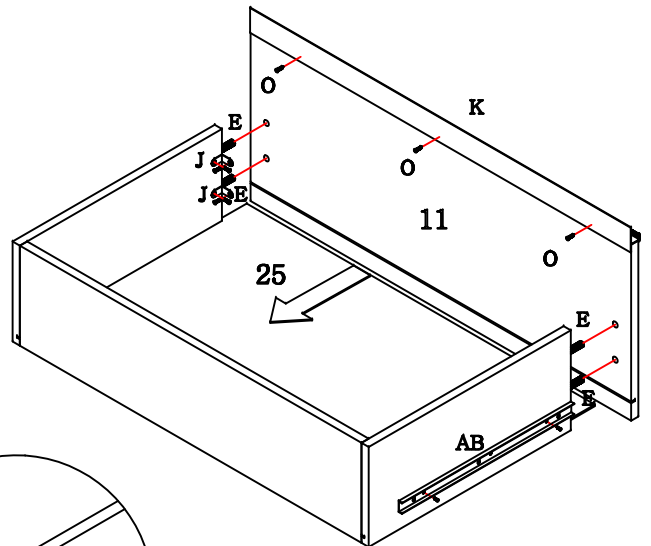
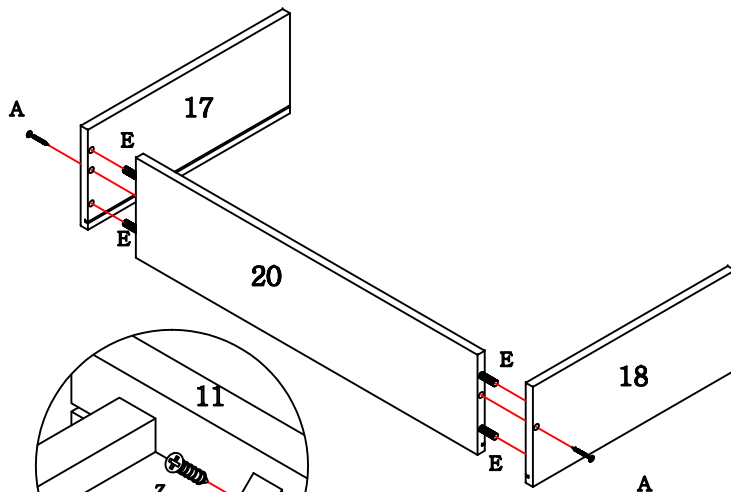
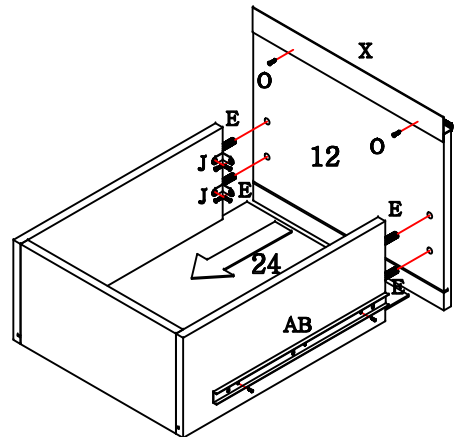
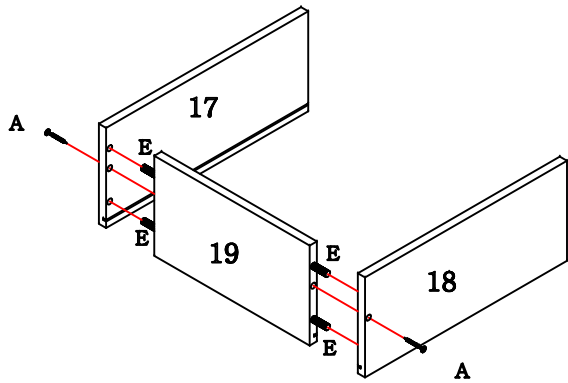
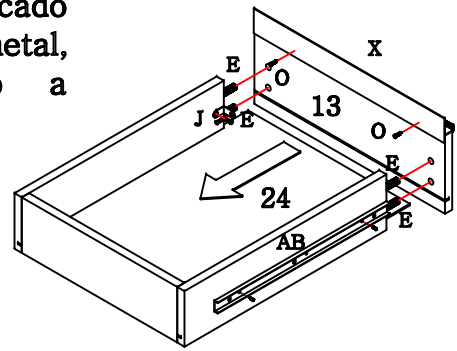


Fixe os rodapés com as cantoneiras "H" pelo lado interno.

Para instalar o puxador utilize o parafuso indicado para atravessar o metal, dessa forma fazendo a fixação por completa.



2X



O suporte do fundo de gaveta "AA" deve ser fixado com o parafuso "Z", um na frente e um atrás entre o fundo e a frente de gaveta na parte inferior, para o gavetão utilize dois na frente e dois atrás após estar montada.

Colocação da ponteira no puxador



# MANUAL DE MONTAGEM

**ATENÇÃO:**

- 1 - Ler atentamente todo o manual antes de iniciar a montagem do móvel.
- 2 - A montagem deve ser feita em uma superfície plana e limpa.
- 3 - Recomenda-se utilizar a embalagem do móvel para forrar e chão e assim não danificá-los

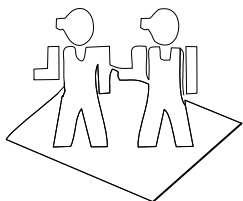
**LIMPEZA E CONSERVAÇÃO:**

A limpeza do móvel deve ser feita com utilização de pano umedecido com água, podendo conter uma pequena quantidade de álcool. Não utilize produtos abrasivos.

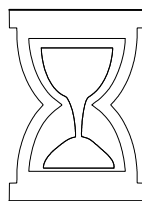
**GARANTIA:**

90 dias para defeitos de fabricação.

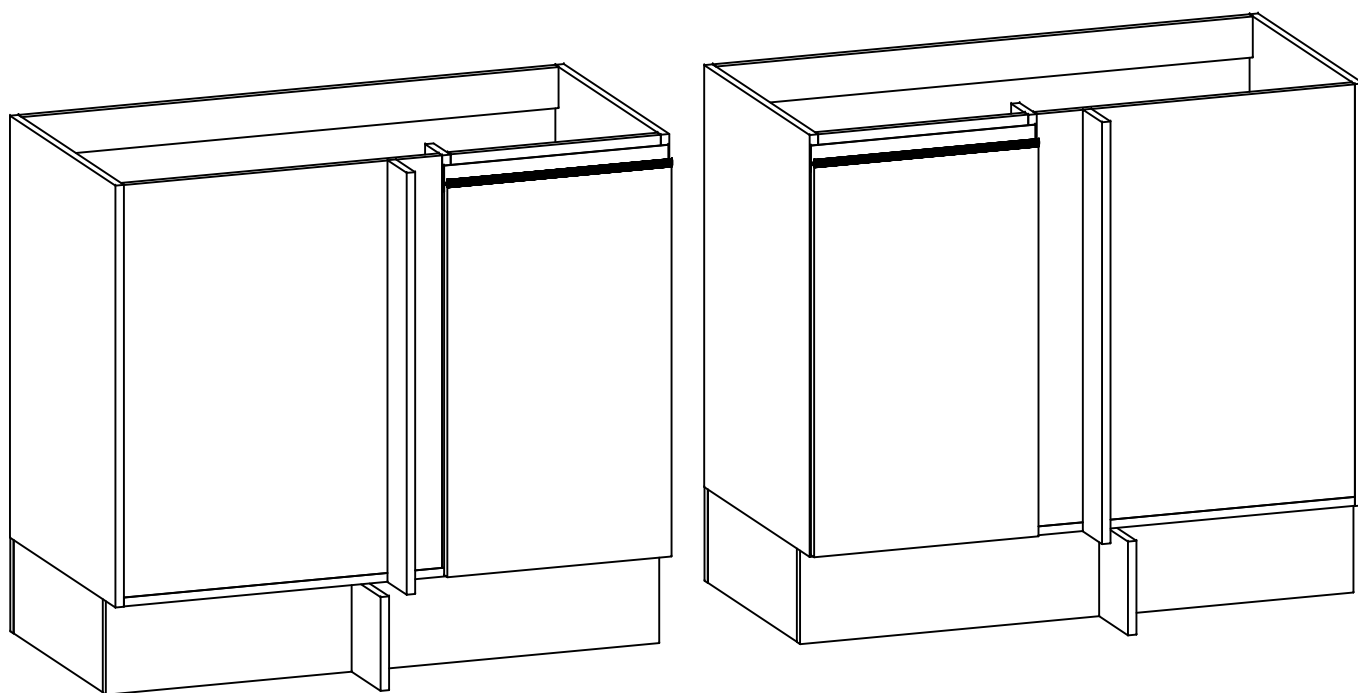
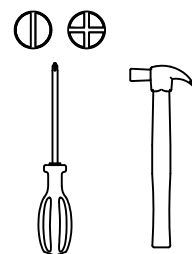
Quantidade de pessoas  
necessárias para montar o  
móvel



Tempo necessário para a  
montagem: 1h30min



Ferramentas necessárias


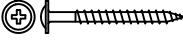
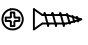
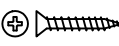
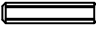
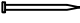





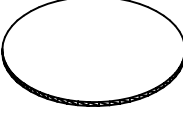




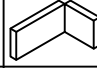




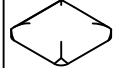
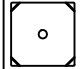
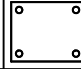
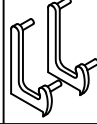
OPCIONAL

### Lista de peças

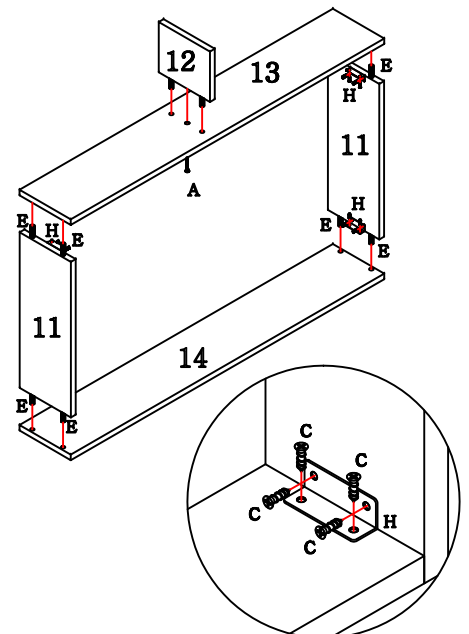
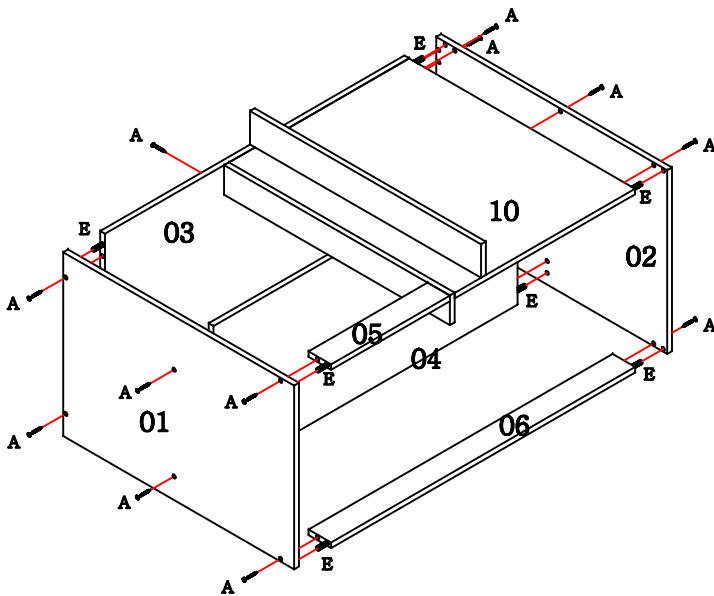
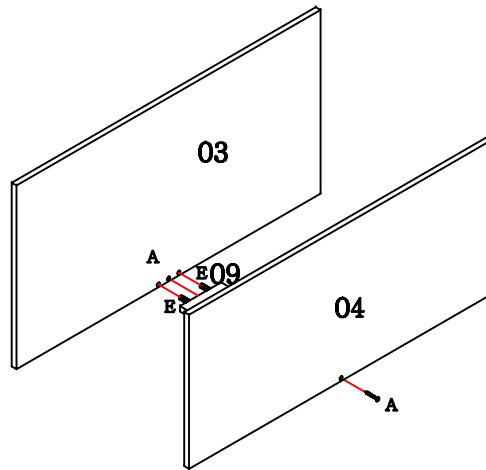
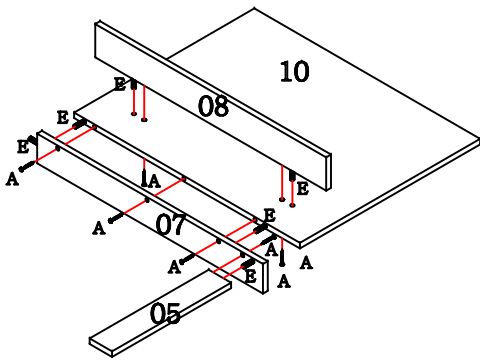
Código de assistência	Descrição	Quant.	Compr. (mm)	Larg. (mm)	Espes. (mm)	Caixa/ volume
01	Lateral direita	1	720	496	15	A
02	Lateral esquerda	1	720	496	15	A
03	Base	1	948	496	15	B
04	Prateleira	1	948	416	15	B
05	Travessa frontal	1	370	70	15	B
06	Travessa traseira	1	948	70	15	B
07	Pilastra interna	1	704	80	15	B
08	Pilastra externa	1	720	90	15	A
09	Apoio da prateleira	1	323	128	15	B
10	Costa externa	1	704	562	15	B
11	Rodapé lateral	2	420	160	15	B
12	Rodapé menor	1	136	160	15	B
13	Rodapé frontal	1	977	160	15	B
14	Rodapé traseiro	1	977	160	15	B
15	Porta	1	668	396	15	A
16	Costas	2	970	340	3	B

### Ferragem

	Código de assistência	Descrição	Quant.
A	226	 Parafuso chato 4,0x40 bicromatizado	31
B	50311	 Parafuso flange 5,0x65	4
C	4214	 Parafuso chato 3,5x14 cabeça rebaixada	62
D	491	 Parafuso chato 4,0x25 bicromatizado	4
E	1802	 Cavilha 6x30mm	33
F	107	 Prego 10 x 10	33
G	108	 Prego 12 x 12	4
H	899	 Cantoneira	4
J	85	 "L" de metal	12
K	44886	 Puxador alumínio maxxi 392mm bronze	1
L	1901	 Sapata deslizadora preta	4
N	AM=36059 (Amendoa) NO=40736 (Nogal) BR=8010 (Branco)	 Tapa furo adesivo 13mm	36

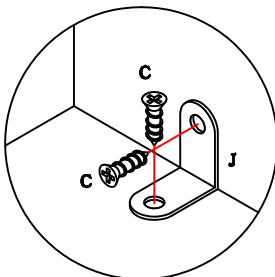
O	56243	 Parafuso flange 3,5x12 zincado branco	2
P	17024	 Suporte aéreo metalizado zincado branco	2
Q	6959	 Capa para suporte aéreo metal branca	2
R	529	 Bucha ivasa	4
S	62432	 Dobradiça reta 35	2
T	62434	 Calço para dobradiça	2
U	61971	 Parafuso panela 4,0x14 para dobradiça	8
W	40534	 Batente de silicone incolor	2
Y	1423	 Fixador de costa	10
Z	1454	 União de metal	2
AA	49286	 Par de Ponteira bronze p/puxador maxxi	1
<b>Acessório com parafusos e dobradiças (saco médio)</b>			



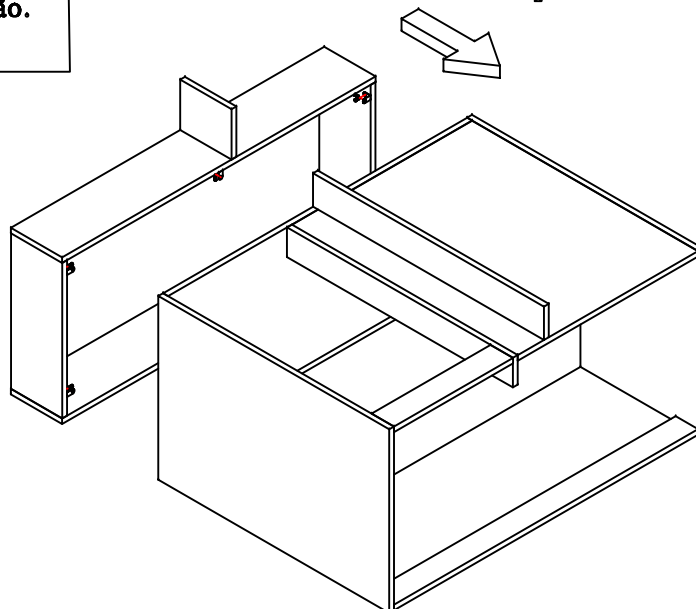


Utilize chapa de união "Z" para unir um tampo ao outro no lado interno, utilize os L de metal "J" para fixar o tampo ao balcão.

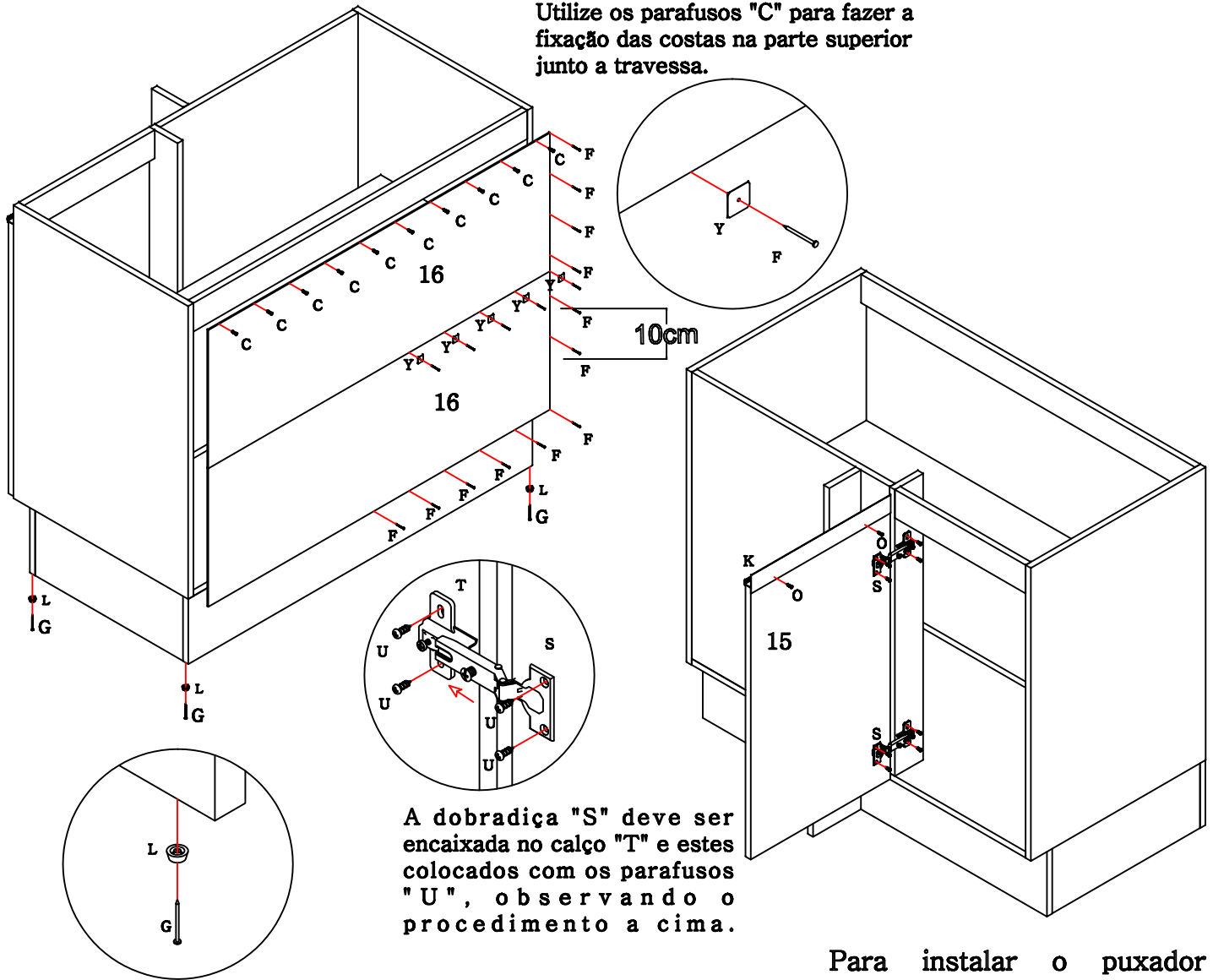
Fixe os rodapés com as cantoneiras "H" pelo lado interno.



Utilize os L's de metal "J" para fixar os rodapés no módulo com os parafusos "C".

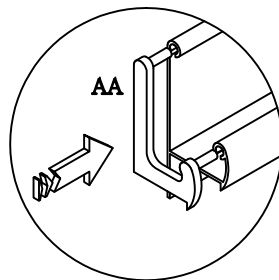


Utilize os parafusos "C" para fazer a fixação das costas na parte superior junto a travessa.



A dobradiça "S" deve ser encaixada no calço "T" e estes colocados com os parafusos "U", observando o procedimento a cima.

Para instalar o puxador utilize o parafuso indicado para atravessar o metal, dessa forma fazendo a fixação por completa.



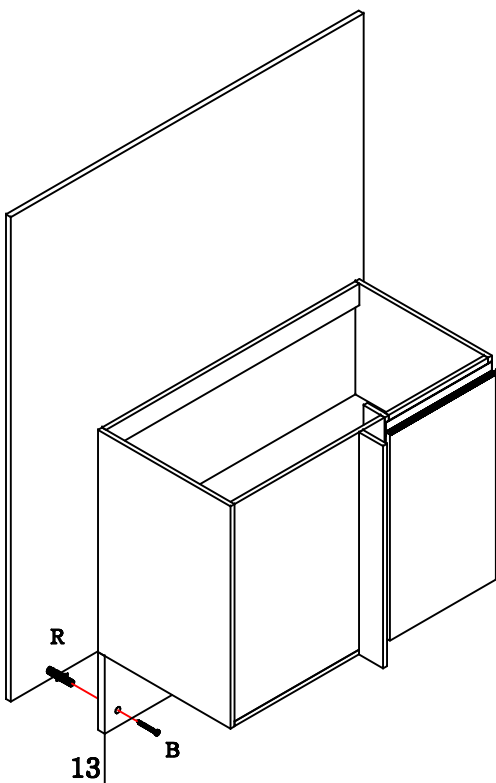
Colocação da ponteira no puxador

As batentes de silicone "W" são colocadas na porta, para suavizar eventuais impactos.

Utilize o parafuso "D" para fixar um módulo em outro.

Para montar a cozinha suspensa:

- Utilize o rodapé frontal "13" que acompanha o móvel como apoio para sua fixação na parede, utilizando a bucha "R" e o parafuso "B".
- Em cada lateral fixe um suporte aéreo metalizado "P" com o parafuso "C" e na parede com o parafuso "B" e com a bucha "R".
- Coloque uma capa "Q" em cada suporte "P".



# MANUAL DE MONTAGEM

**ATENÇÃO:**

- 1 - Ler atentamente todo o manual antes de iniciar a montagem do móvel.
- 2 - A montagem deve ser feita em uma superfície plana e limpa.
- 3 - Recomenda-se utilizar a embalagem do móvel para forrar e chão e assim não danificá-los

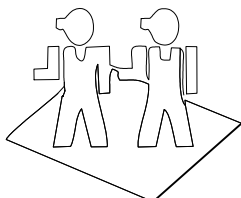
**LIMPEZA E CONSERVAÇÃO:**

A limpeza do móvel deve ser feita com utilização de pano umedecido com água, podendo conter uma pequena quantidade de álcool. Não utilize produtos abrasivos.

**GARANTIA:**

90 dias para defeitos de fabricação.

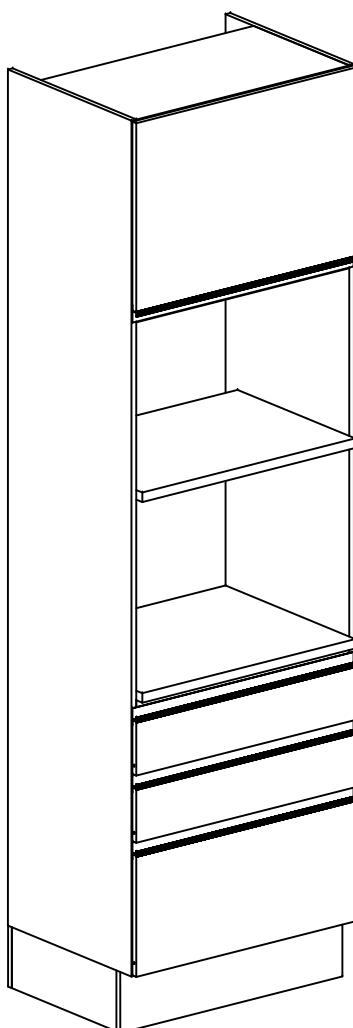
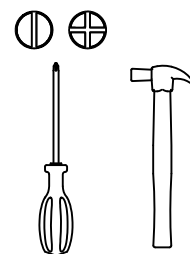
Quantidade de pessoas  
necessárias para montar o  
móvel



Tempo necessário para a  
montagem: 2h



Ferramentas necessárias



**Lista de peças**

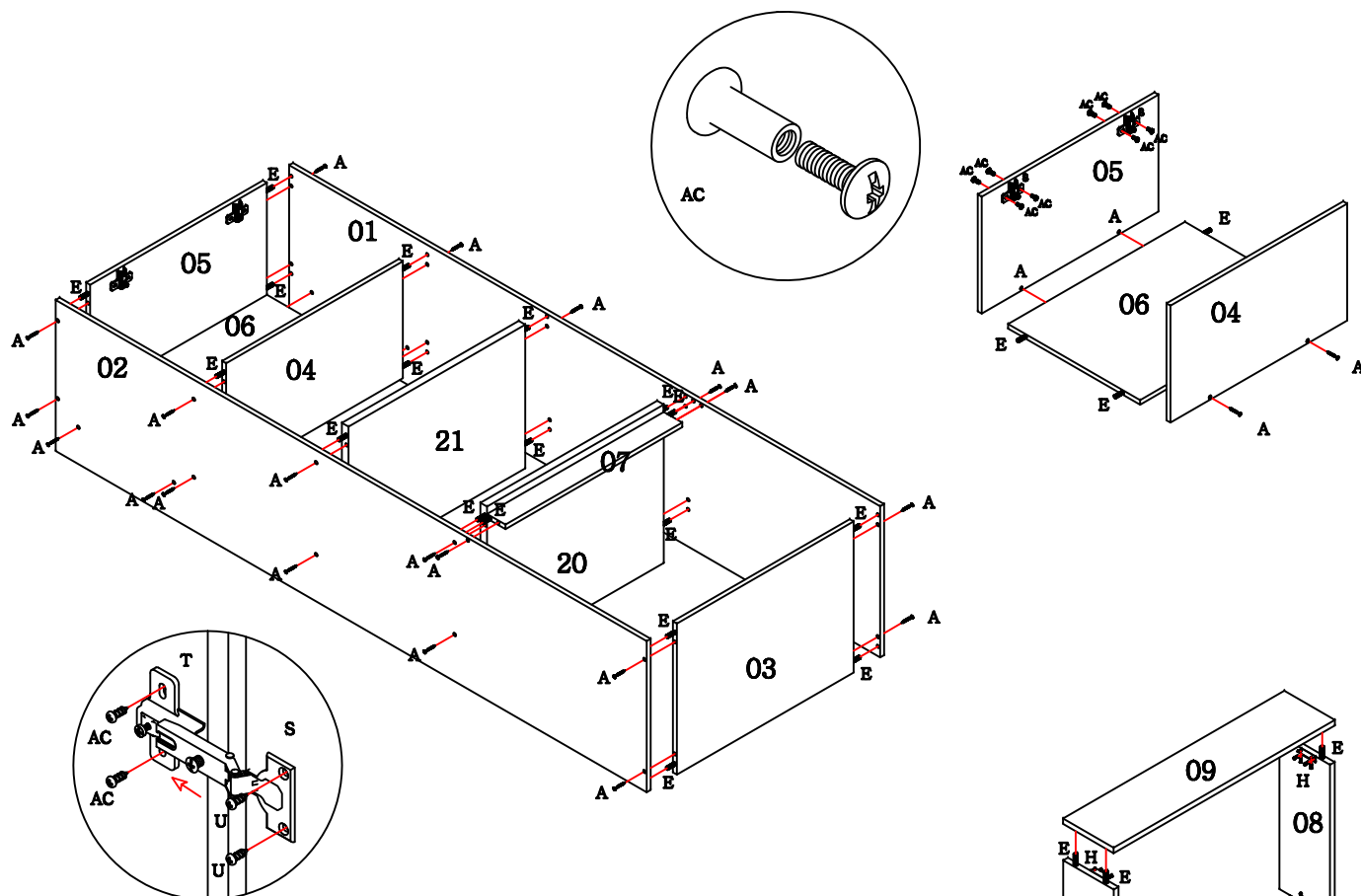
Código de assistência	Descrição	Quant.	Compr. (mm)	Larg. (mm)	Espes. (mm)	Caixa/ volume
01	Lateral direita	1	2240	496	15	A
02	Lateral esquerda	1	2240	496	15	A
03	Base	1	670	496	15	B
04	Base do aéreo	1	670	384	15	B
05	Chapéu	1	670	384	15	B
06	Costa da basculante	1	670	496	15	B
07	Travessa frontal	1	670	70	15	B
08	Rodapé lateral	2	420	160	15	B
09	Rodapé frontal	1	699	160	15	A
10	Rodapé traseiro	1	699	160	15	A
11	Porta basculante	1	696	491	15	A
12	Frente de gaveta	2	696	141	15	A
13	Frente do gavetão	1	696	317	15	A
14	Lateral direita de gaveta	2	420	100	15	B
15	Lateral esquerda de gaveta	2	420	100	15	B
16	Cabeceira de gaveta	2	615	100	15	B
17	Lateral direita do gavetão	1	420	180	15	B
18	Lateral esquerda do gavetão	1	420	180	15	B
19	Cabeceira do gavetão	1	615	180	15	B
20	Tampo inferior	1	670	520	25	B
21	Tampo superior	1	670	488	25	B
22	Costas	2	690	361	3	B
23	Fundo de gaveta	3	628	418	3	B

## Ferragem

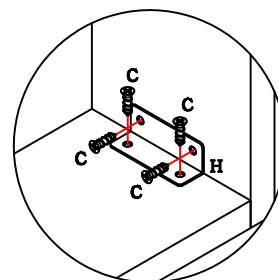
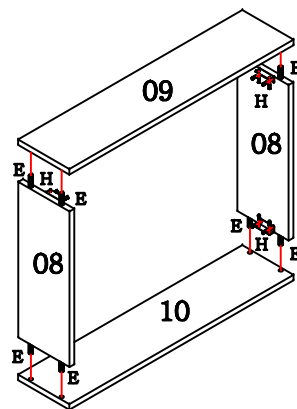
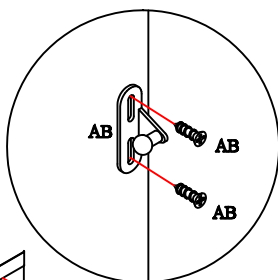
	Código de assistência	Descrição	Quant.
A	226	Parafuso chato 4,0x40 bicromatizado	36
B	50311	Parafuso flange 5,0x65	5
C	4214	Parafuso chato 3,5x14 cabeça rebaixada	82
D	491	Parafuso chato 4,0x25 bicromatizado	4
E	1802	Cavilha 6x30mm	54
F	107	Prego 10 x 10	28
G	108	Prego 12 x 12	4
H	899	Cantoneira	6
J	85	"L" de metal	12
K	44890	Puxador aluminio maxxi 692mm bronze	4
L	1901	Sapata deslizador preta	4
N	NO=40736 (Nogal) AM=30059 (Amendoa) BR=8010 (Branco)	Tapa furo adesivo 13mm	34
O	56243	Parafuso flange 3,5x12 zincado branco	12
P	17024	Suporte aéreo metalizado zincado branco	2

Q	6959		Capa para suporte aéreo metal branca	2
R	529		Buchas ivasa	5
S	15018		Dobradiça curva 35	2
T	15018		Calço para dobradiça	2
U	15018		Parafuso 4,0x14 para dobradiça	4
W	40534		Batente de silicone incolor	8
X	14991		Perfil "H" 670mm Carvalle	1
Y	18458		Suporte triangular preto	12
Z	5256		Parafuso chato 4,0x20 bicromatizado	12
AA	64831		Trilho telescópico (35) 350mm	3
AB	5366		Pistão a gás de 120N	1
AC	8688		Parafuso união metálico	4
AD	49286		Par de Ponteira bronze p/puxador maxxi	4
Acessório com parafusos e dobradiças (saco médio)				
Acessório com pistão (saco médio)				

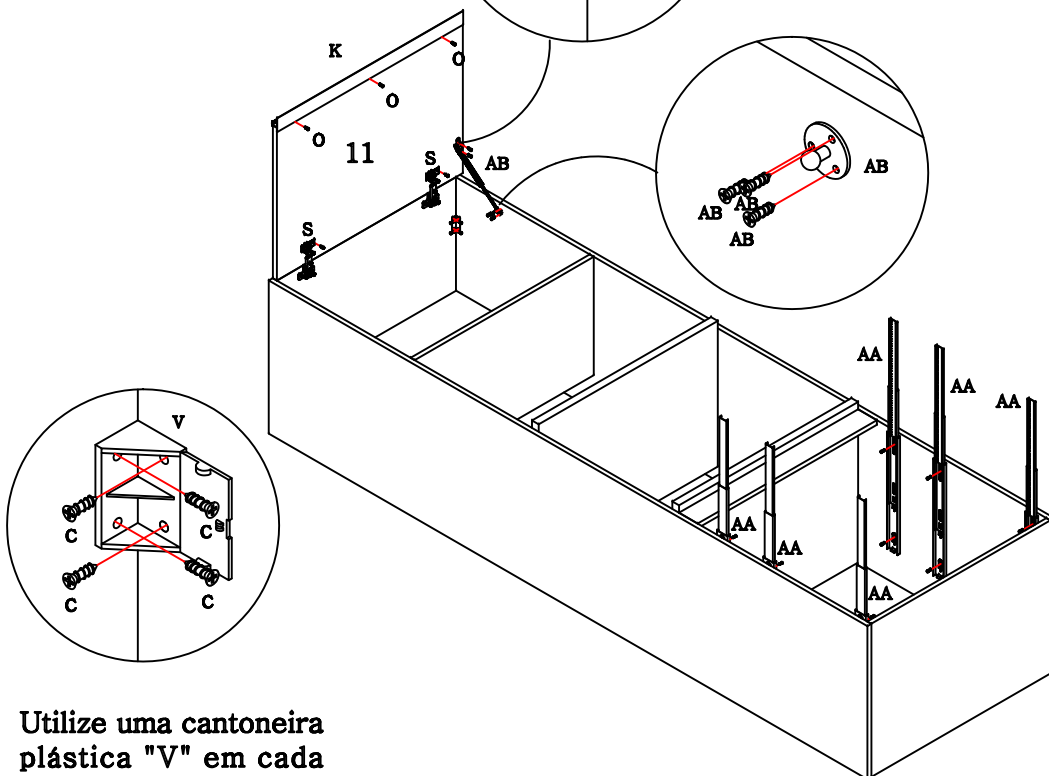




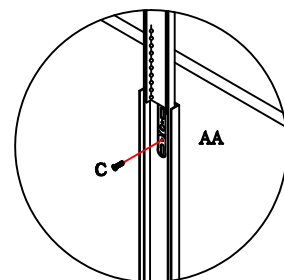
A dobradiça "S" deve ser encaixada no calço "T" usando os parafusos "U" na porta e "AC" no chapéu, observando o procedimento a cima.



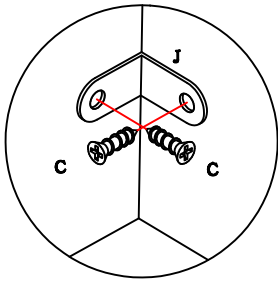
Fixe os rodapés com as cantoneiras "H" pelo lado interno.



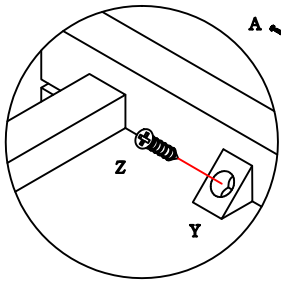
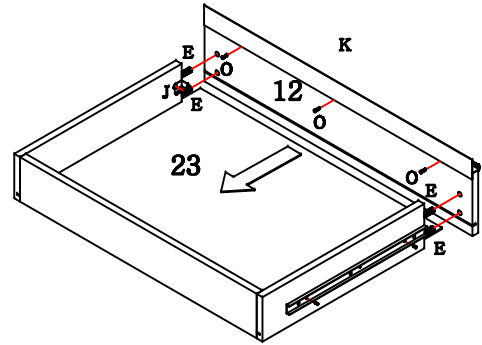
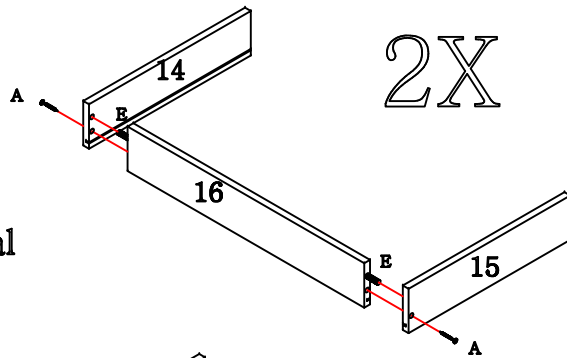
Utilize uma cantoneira plástica "V" em cada lateral para melhor fixação do chapéu.



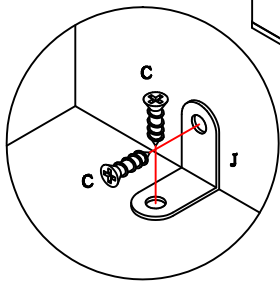
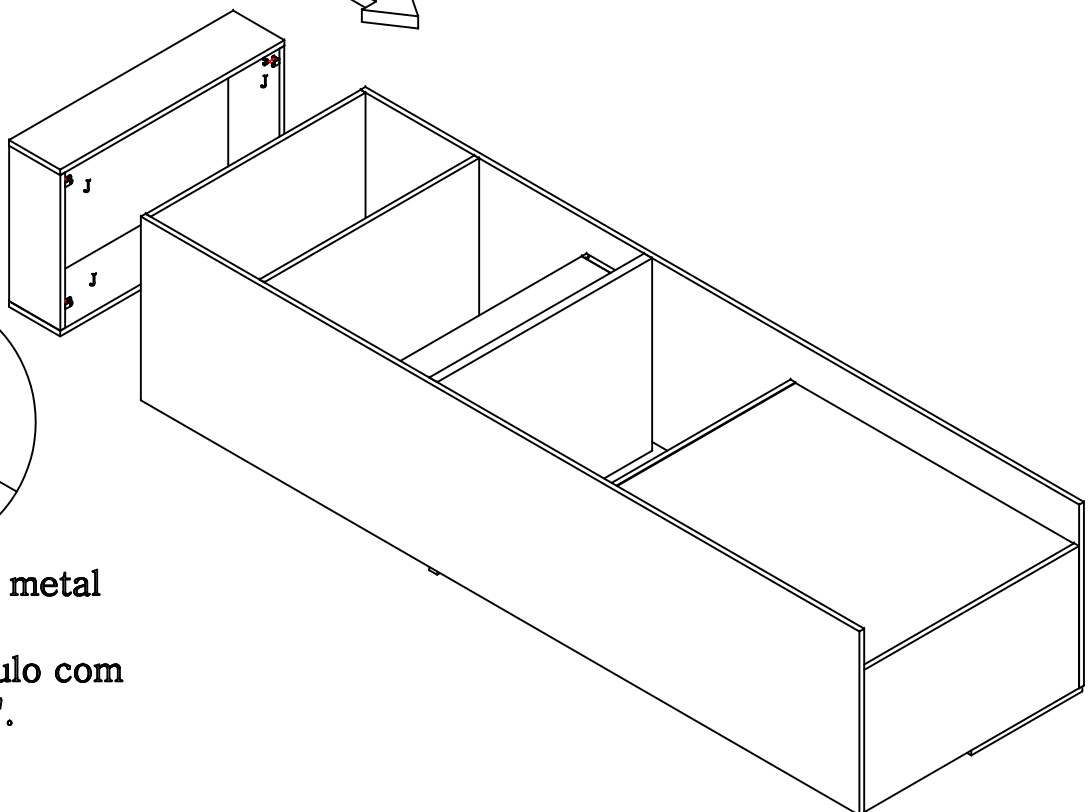
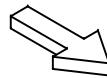
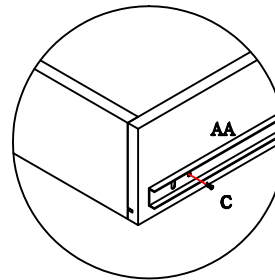
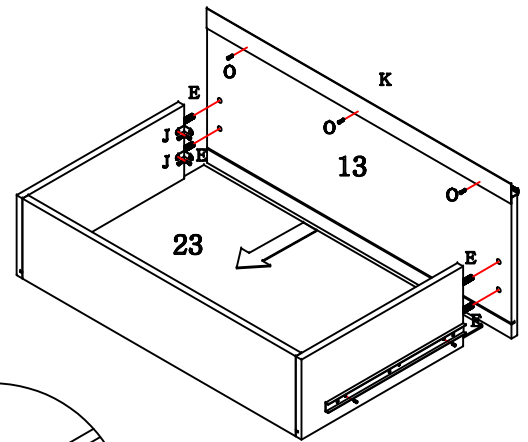
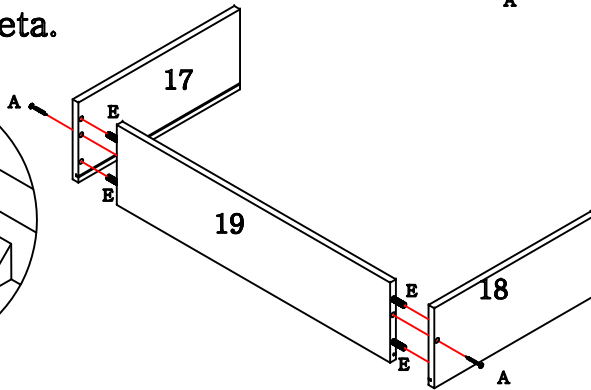
Para instalar o puxador utilize o parafuso indicado para atravessar o metal, dessa forma fazendo a fixação por completa.



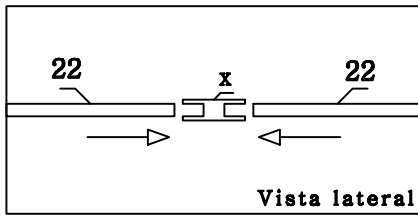
Utilize o L de metal "J" para fixar as laterais de gaveta na frente de gaveta.



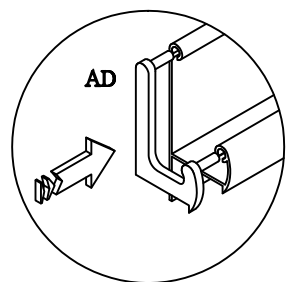
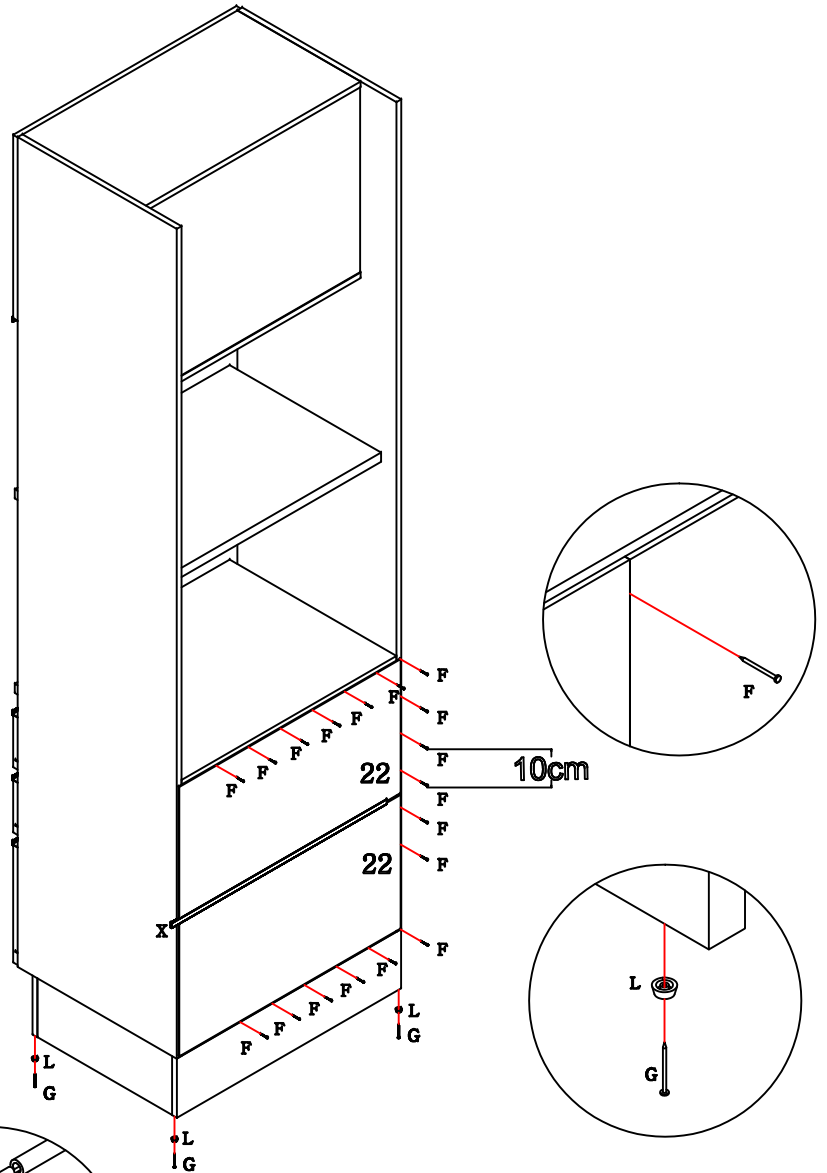
O suporte do fundo de gaveta "Y" deve ser fixado com o parafuso "Z", dois na frente e dois atrás entre o fundo e a frente de gaveta na parte inferior, após estar montada.



Utilize os L's de metal "J" para fixar os rodapés no módulo com os parafusos "C".



As batentes de silicone "W" são colocadas na porta e na gaveta, para suavizar eventuais impactos.

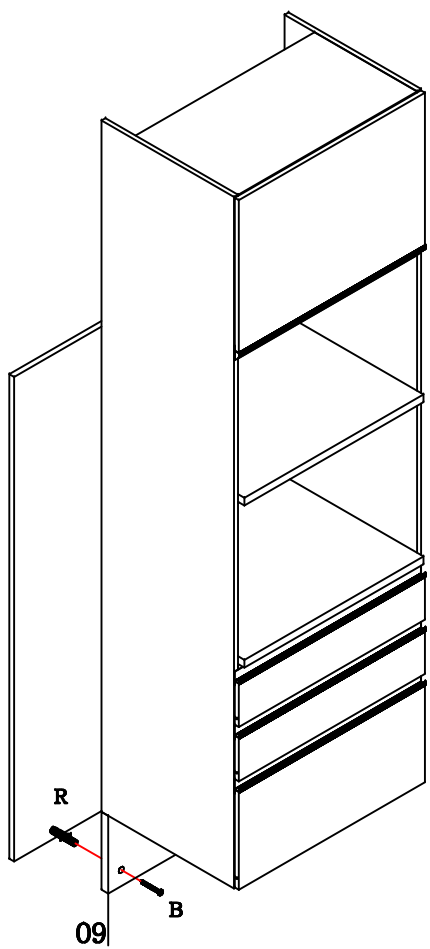


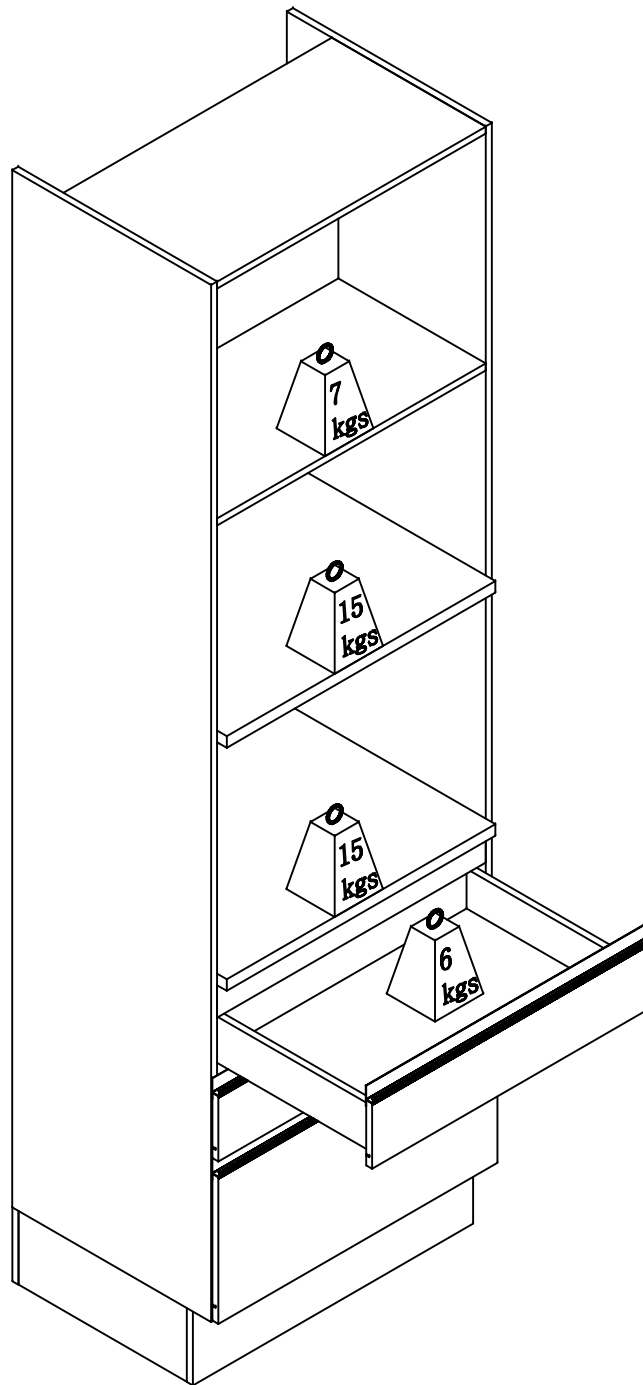
Colocação da ponteira no puxador

Utilize o parafuso "D" para fixar um módulo em outro.

Para montar a cozinha suspensa:

- Utilize o rodapé frontal "09" que acompanha o móvel como apoio para sua fixação na parede, utilizando a bucha "R" e o parafuso "B".
- Em cada lateral fixe um suporte aéreo metalizado "P" com o parafuso "C" e na parede com o parafuso "B" e com a bucha "R".
- Coloque uma capa "Q" em cada suporte "P".





# MANUAL DE MONTAGEM

**ATENÇÃO:**

- 1 - Ler atentamente todo o manual antes de iniciar a montagem do móvel.
- 2 - A montagem deve ser feita em uma superfície plana e limpa.
- 3 - Recomenda-se utilizar a embalagem do móvel para forrar e chão e assim não danificá-los

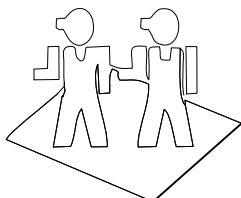
**LIMPEZA E CONSERVAÇÃO:**

A limpeza do móvel deve ser feita com utilização de pano umedecido com água, podendo conter uma pequena quantidade de álcool. Não utilize produtos abrasivos.

**GARANTIA:**

90 dias para defeitos de fabricação.

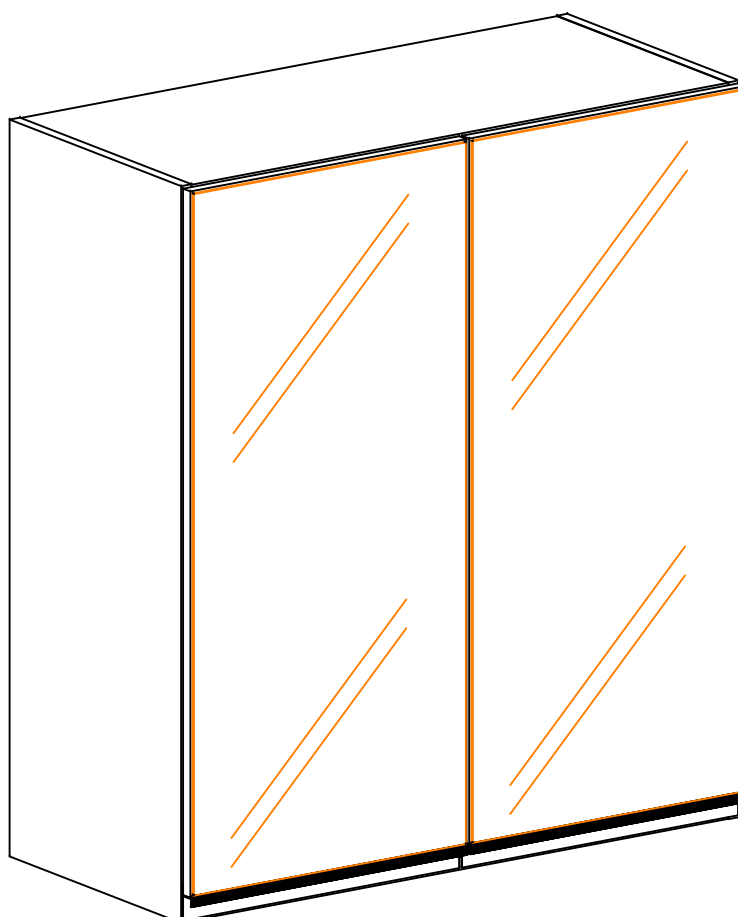
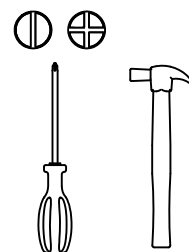
Quantidade de pessoas  
necessárias para montar o  
móvel



Tempo necessário para a  
montagem: 1h



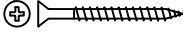
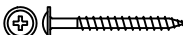

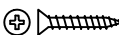
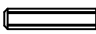
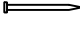
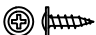



Ferramentas necessárias

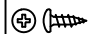
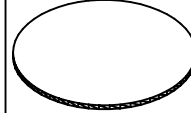
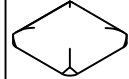
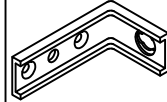
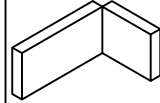
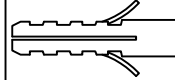
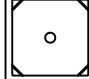




### Lista de peças

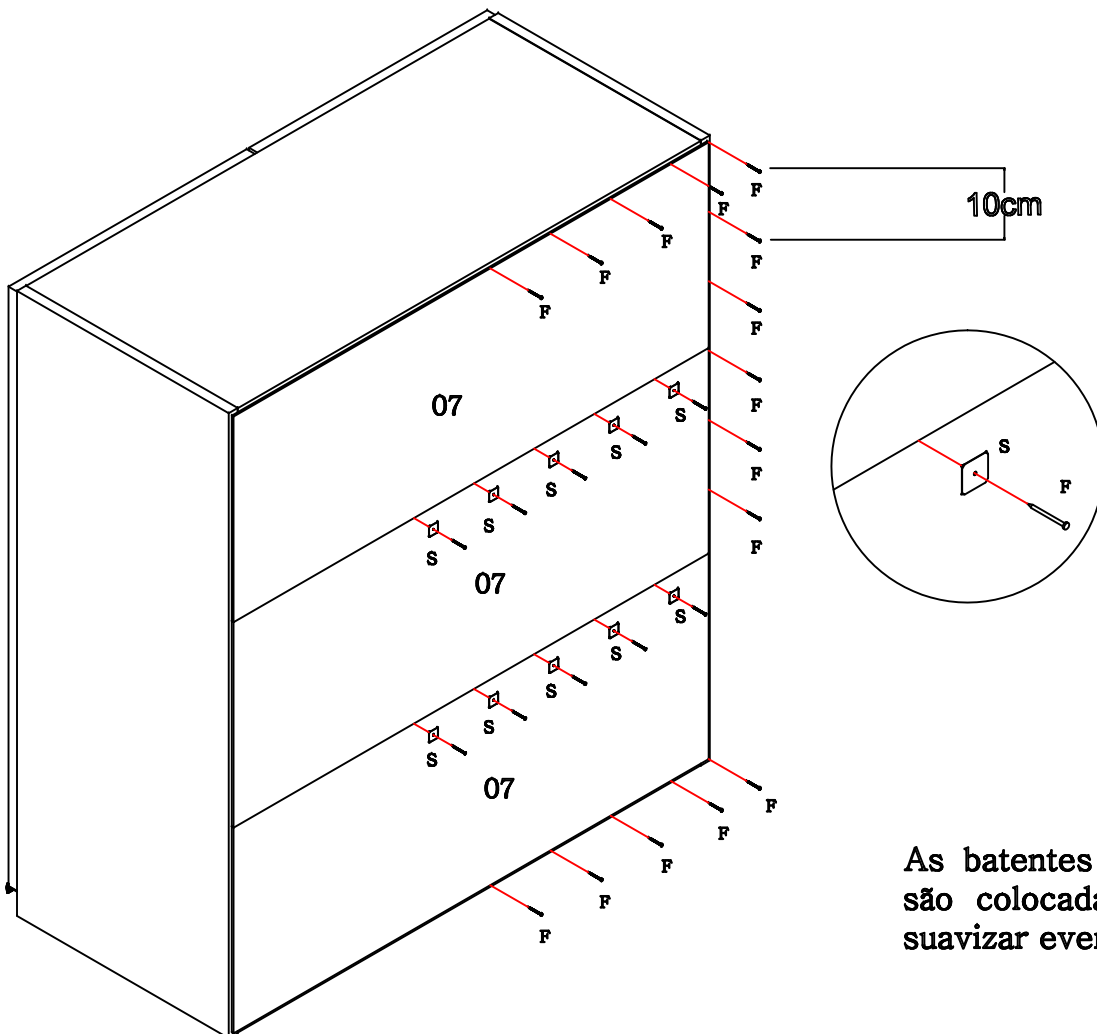
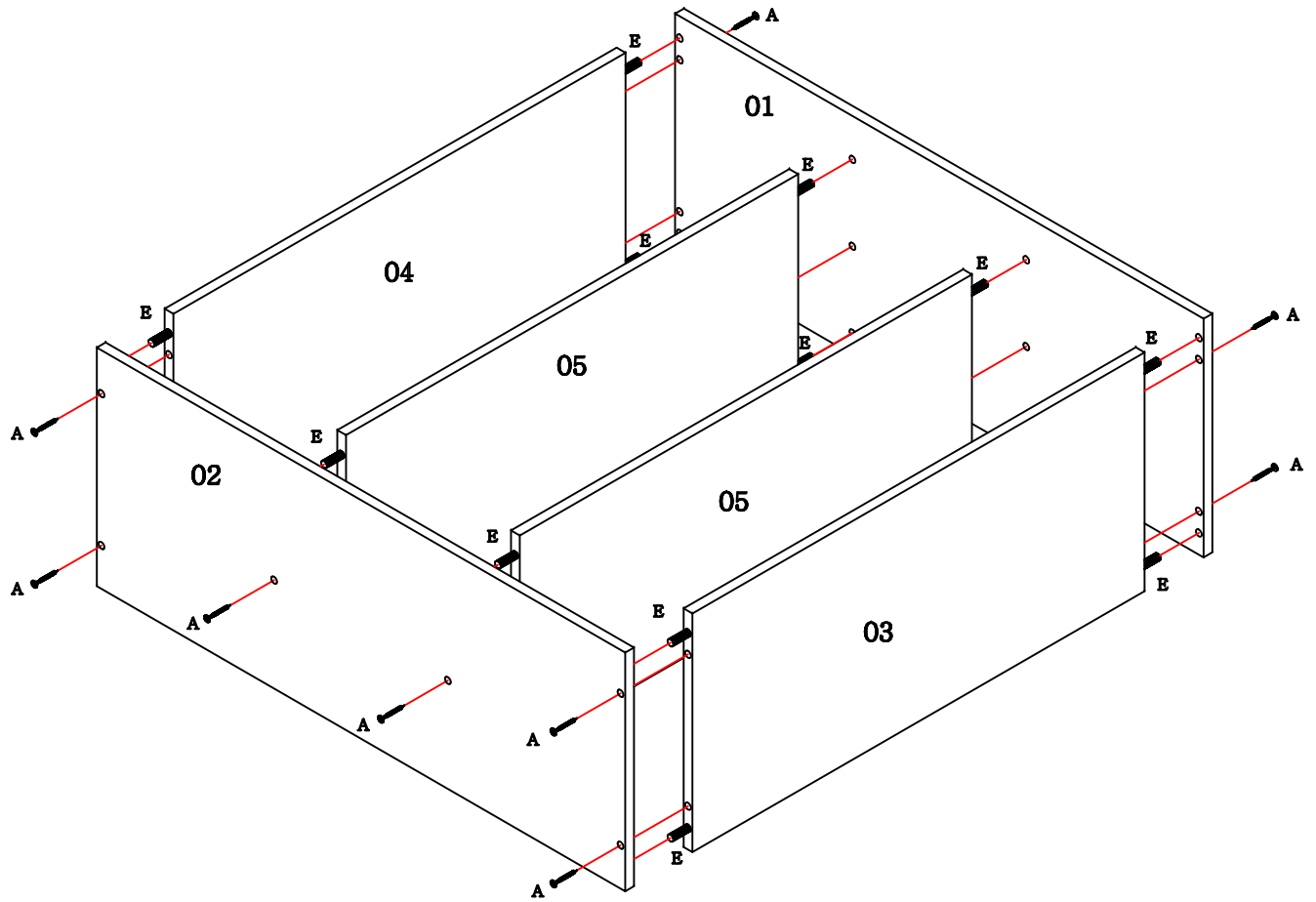
Código de assistência	Descrição	Quant.	Compr. (mm)	Larg. (mm)	Espes. (mm)	Caixa/ volume
01	Lateral direita	1	900	352	15	A
02	Lateral esquerda	1	900	352	15	A
03	Base	1	770	352	15	A
04	Chapéu	1	770	352	15	A
05	Prateleiras	2	770	320	15	A
06	Portas	2	863	396	15	A
07	Costas	3	790	296	3	A

### Ferragem

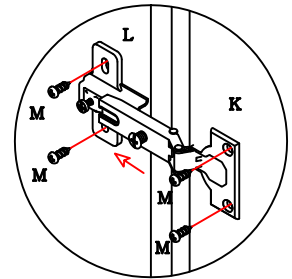
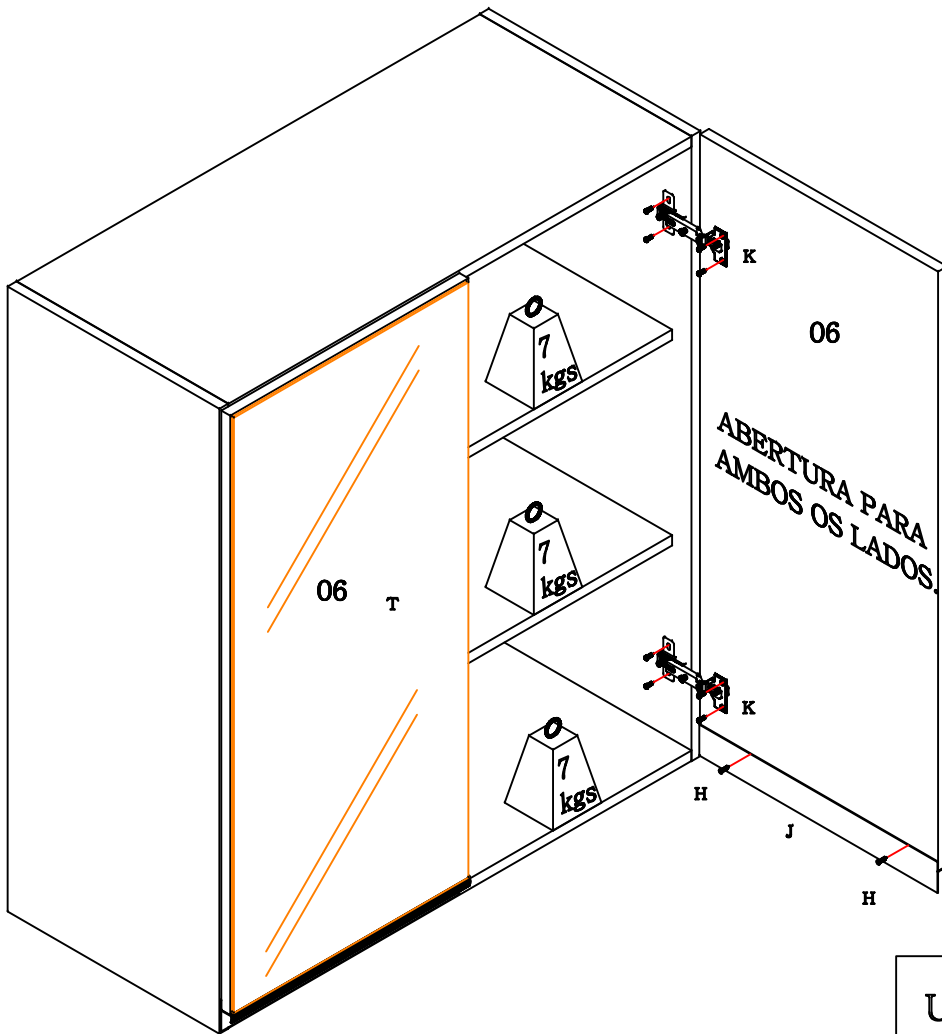
	Código de assistência	Descrição	Quant.
A	226	 Parafuso chato 4,0x40 bicromatizado	12
B	50311	 Parafuso flange 5,0x65	2
C	4214	 Parafuso chato 3,5x14 cabeça rebaixada	4
D	491	 Parafuso chato 4,0x25 bicromatizado	4
E	1802	 Cavilha 6x30mm	16
F	107	 Pregão 10 x 10	50
H	56243	 Parafuso flange 3,5x12 zincado branco	4
J	44886	 Puxador alumínio maxxi 392mm bronze	2
K	62432	 Dobradiça reta 35	4
L	62434	 Calço para dobradiça	4

M	61971	 Parafuso panela 4,0x14 para dobradiça	16
N	AM-36059 (Amendoa) NO-40736 (Nogal) BR-8010 (Branco)	 Tapa furo adesivo 13mm	16
O	40534	 Batente de silicone incolor	4
P	17024	 Suporte aéreo metalizado zincado branco	2
Q	6959	 Capa para suporte aéreo metal branca	2
R	529	 Bucha ivasa	2
S	1423	 Fixador de costa	16
T	44735	 Vidro bronze 857x390x3mm	2
U	49286	 Par de Ponteira bronze p/puxador maxxi	2
<b>Acessório com parafusos e dobradiças (saco médio)</b>			





As batentes de silicone "O" são colocadas na porta, para suavizar eventuais impactos.

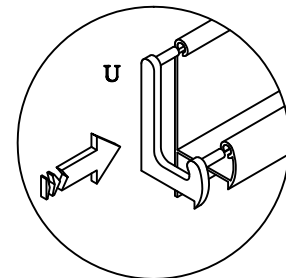
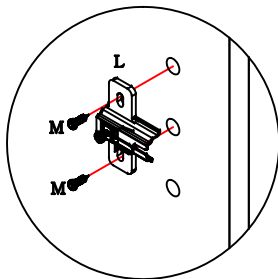


A dobradiça "K" deve ser encaixada no calço "L" e estes colocados com os parafusos "M", observando o procedimento a cima.

Para instalar o puxador utilize o parafuso indicado para atravessar o metal, dessa forma fazendo a fixação por completa.

Utilize o parafuso "D" para fixar um módulo em outro.

- Utilize a primeira marcação de cima para baixo na lateral para fixar o calço, assim o puxador fica abaixo da porta.
- Utilize a primeira marcação de baixo para cima para fixar o calço, assim o puxador fica acima da porta.



Colocação da ponteira no puxador

Para montar a cozinha suspensa:

- Em cada lateral fixe um suporte aéreo metalizado "P" com o parafuso "C" e na parede com o parafuso "B" e com a bucha "R".
- Coloque uma capa "Q" em cada suporte "P".

# MANUAL DE MONTAGEM

**ATENÇÃO:**

- 1 - Ler atentamente todo o manual antes de iniciar a montagem do móvel.
- 2 - A montagem deve ser feita em uma superfície plana e limpa.
- 3 - Recomenda-se utilizar a embalagem do móvel para forrar e chão e assim não danificá-los

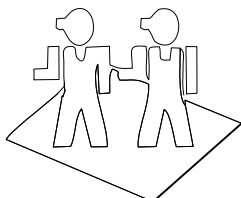
**LIMPEZA E CONSERVAÇÃO:**

A limpeza do móvel deve ser feita com utilização de pano umedecido com água, podendo conter uma pequena quantidade de álcool. Não utilize produtos abrasivos.

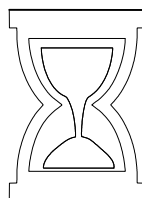
**GARANTIA:**

90 dias para defeitos de fabricação.

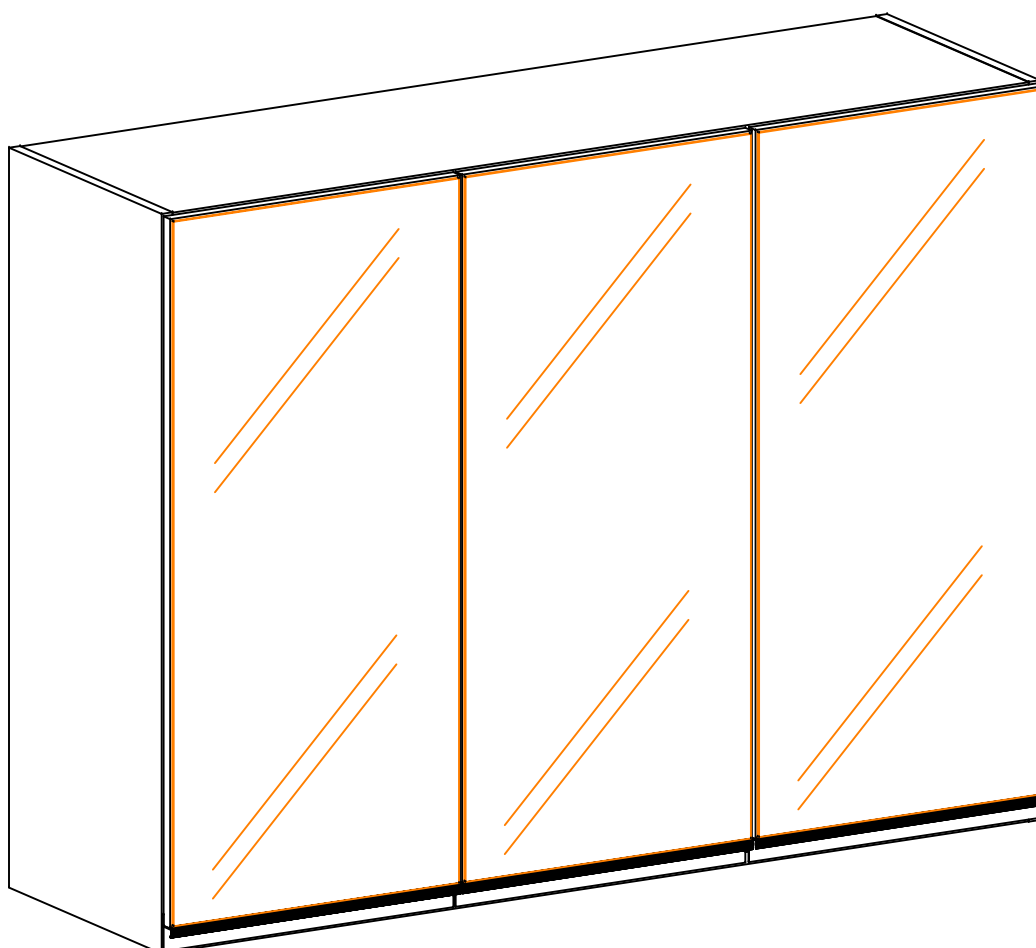
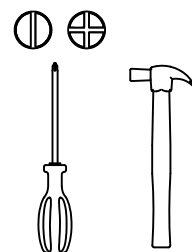
Quantidade de pessoas  
necessárias para montar o  
móvel



Tempo necessário para a  
montagem: 1h30min



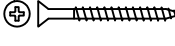
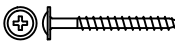
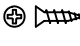

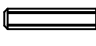
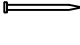




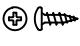
Ferramentas necessárias

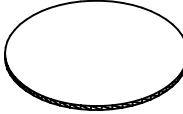
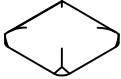
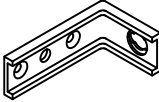
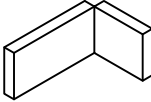
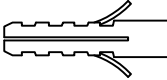
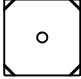





### Lista de peças

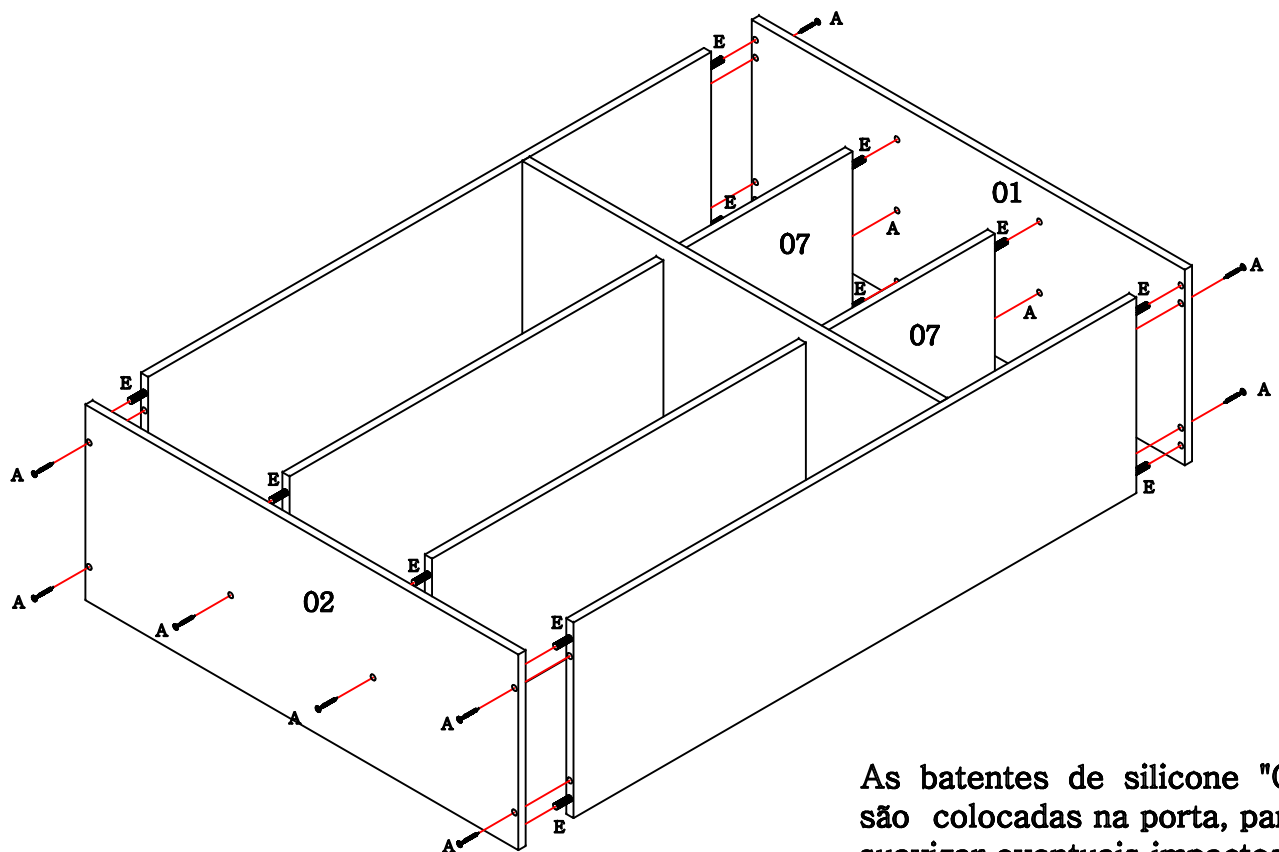
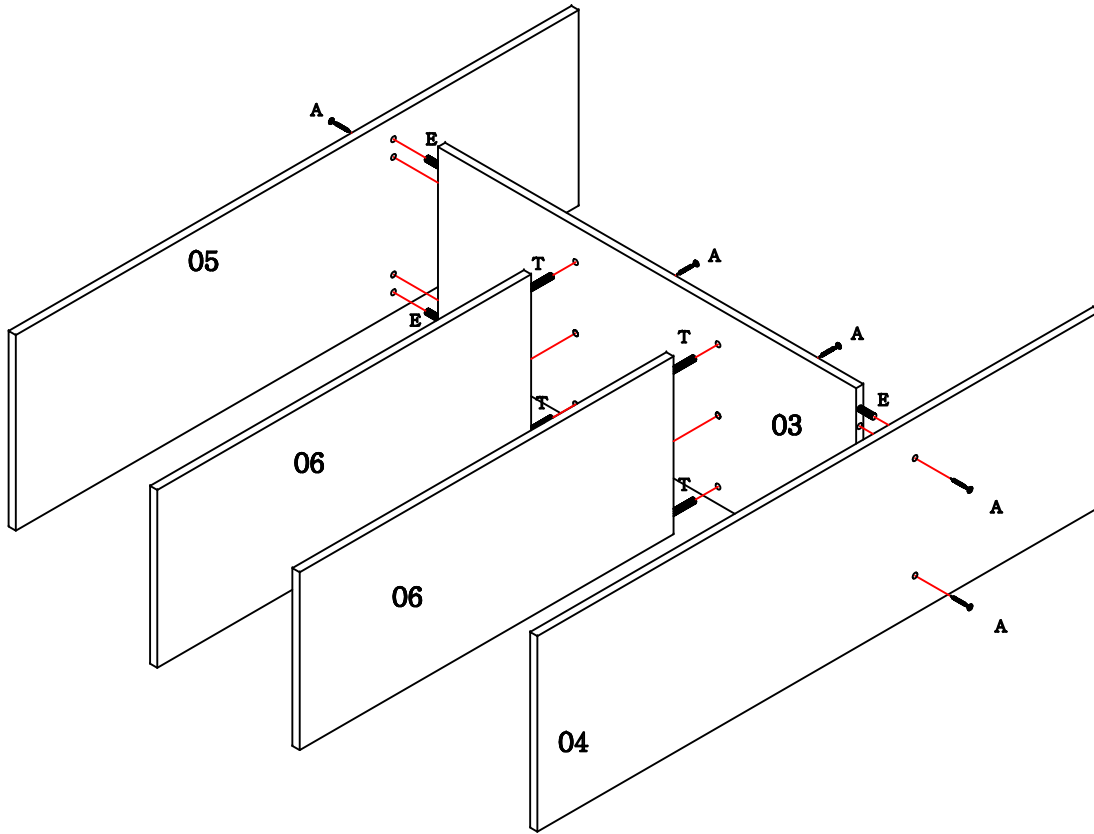
Código de assistência	Descrição	Quant.	Compr. (mm)	Larg. (mm)	Espes. (mm)	Caixa/ volume
01	Lateral direita	1	900	352	15	B
02	Lateral esquerda	1	900	352	15	B
03	Divisória	1	869	352	15	B
04	Base	1	1170	352	15	A
05	Chapéu	1	1170	352	15	A
06	Prateleira maiores	2	770	320	15	A
07	Prateleira menores	2	385	320	15	A
08	Portas	3	863	396	15	B
09	Costas	3	1190	296	3	A

## Ferragem

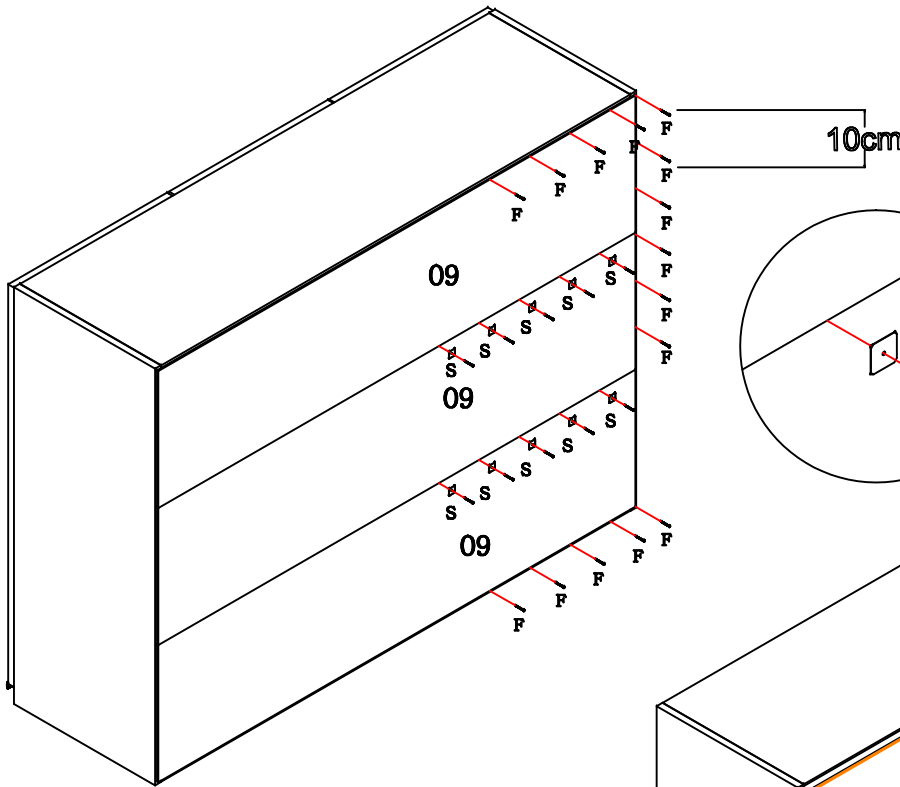
	Código de assistência	Descrição	Quant.
A	226	 Parafuso chato 4,0x40 bicromatizado	18
B	50311	 Parafuso flange 5,0x65	6
C	4214	 Parafuso chato 3,5x14 cabeça rebaixada	12
D	491	 Parafuso chato 4,0x25 bicromatizado	4
E	1802	 Cavilha 6x30mm	20
F	107	 Pregão 10 x 10	65
H	56243	 Parafuso flange 3,5x12 zincado branco	6
J	44886	 Puxador alumínio maxxi 392mm bronze	3
K	62432	 Dobradiça reta 35	6
L	62434	 Calço para dobradiça	6
M	61971	 Parafuso panela 4,0x14 para dobradiça	24

N	AM-36059 (Amendoa) NO-40736 (Nogal) BR-8010 (Branco)		Tapa furo adesivo 13mm	22
O	40534		Batente de silicone incolor	6
P	17024		Suporte aéreo metalizado zincado branco	6
Q	6959		Capa para suporte aéreo metal branco	6
R	529		Bucha ivasa	6
S	1423		Fixador de costa	24
T	1925		Cavilha 6x50mm	4
U	44735		Vidro bronze 857x389x3mm	3
V	49286		Par de Ponteira bronze p/puxador maxxi	3
<b>Acessório com parafusos e dobradiças (saco médio)</b>				

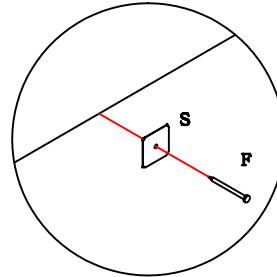




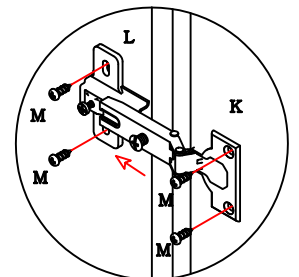
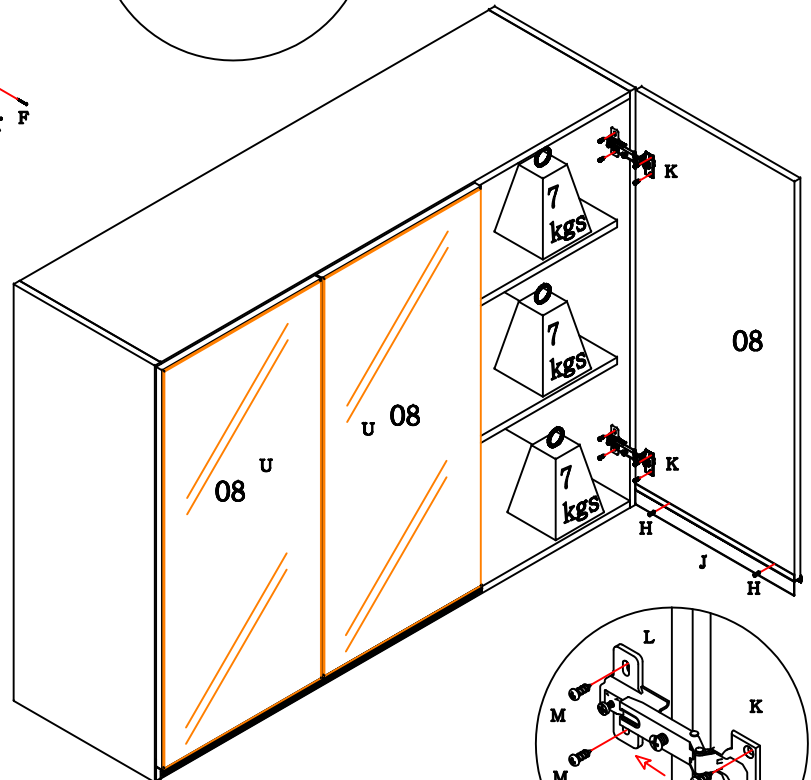
As batentes de silicone "O" são colocadas na porta, para suavizar eventuais impactos.



Para instalar o puxador utilize o parafuso indicado para atravessar o metal, dessa forma fazendo a fixação por completa.

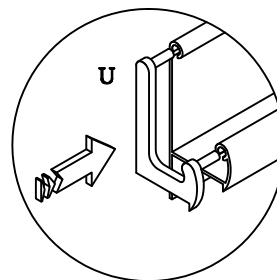
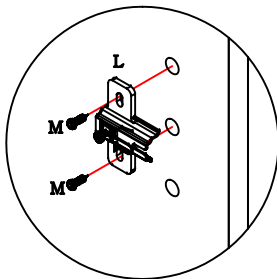


Utilize o parafuso "D" para fixar um módulo em outro.



A dobradiça "K" deve ser encaixada no calço "L" e estes colocados com os parafusos "M", observando o procedimento a cima.

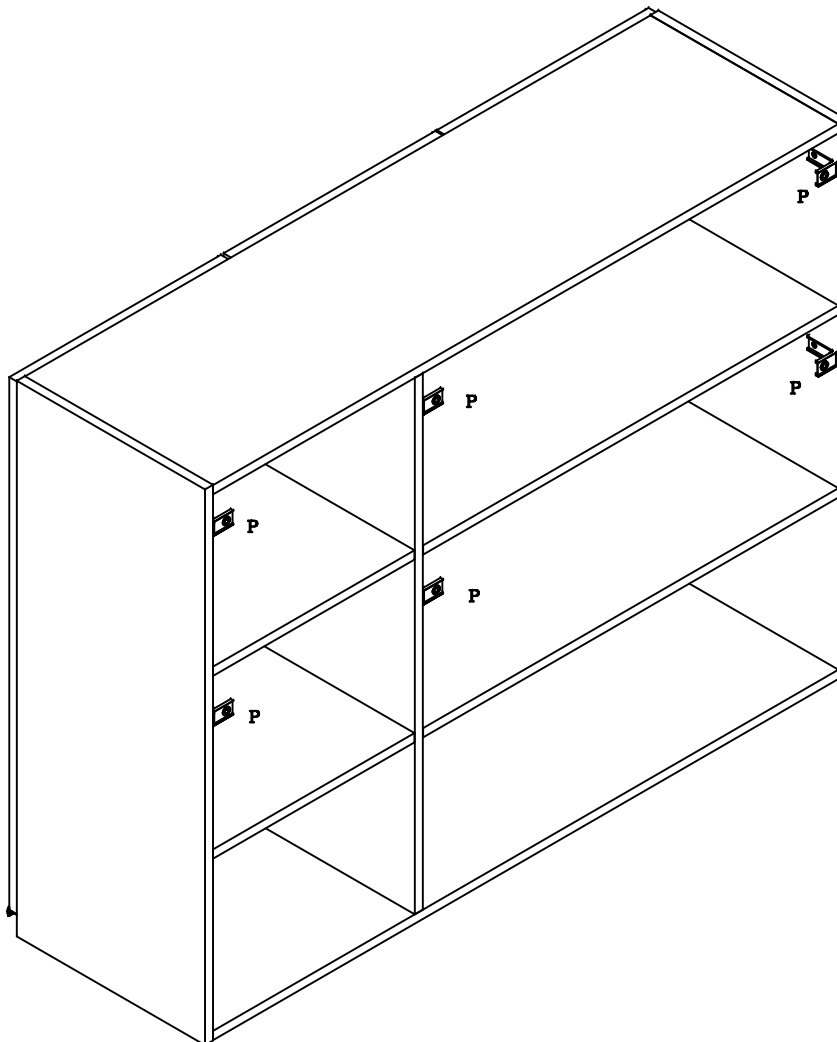
- Utilize a primeira marcação de cima para baixo na lateral para fixar o calço, assim o puxador fica abaixo da porta.
- Utilize a primeira marcação de baixo para cima para fixar o calço, assim o puxador fica acima da porta.



Colocação da ponteira no puxador

Para montar a cozinha suspensa:

- Em cada lateral e divisória fixe um suporte aéreo metalizado "P" com o parafuso "C" e na parede com o parafuso "B" e com a bucha "R".
- Coloque uma capa "Q" em cada suporte "P".



# MANUAL DE MONTAGEM

**ATENÇÃO:**

- 1 - Ler atentamente todo o manual antes de iniciar a montagem do móvel.
- 2 - A montagem deve ser feita em uma superfície plana e limpa.
- 3 - Recomenda-se utilizar a embalagem do móvel para forrar e chão e assim não danificá-los

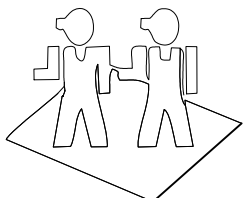
**LIMPEZA E CONSERVAÇÃO:**

A limpeza do móvel deve ser feita com utilização de pano umedecido com água, podendo conter uma pequena quantidade de álcool. Não utilize produtos abrasivos.

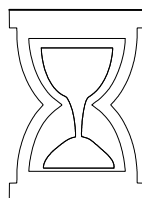
**GARANTIA:**

90 dias para defeitos de fabricação.

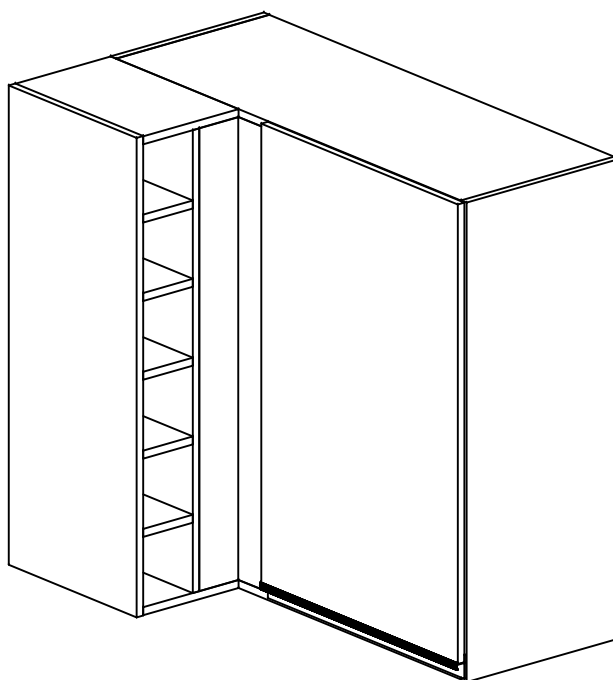
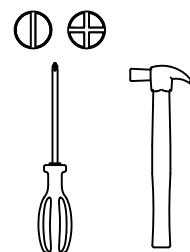
Quantidade de pessoas  
necessárias para montar o  
móvel



Tempo necessário para a  
montagem: 1h30min



Ferramentas necessárias



**Lista de peças**

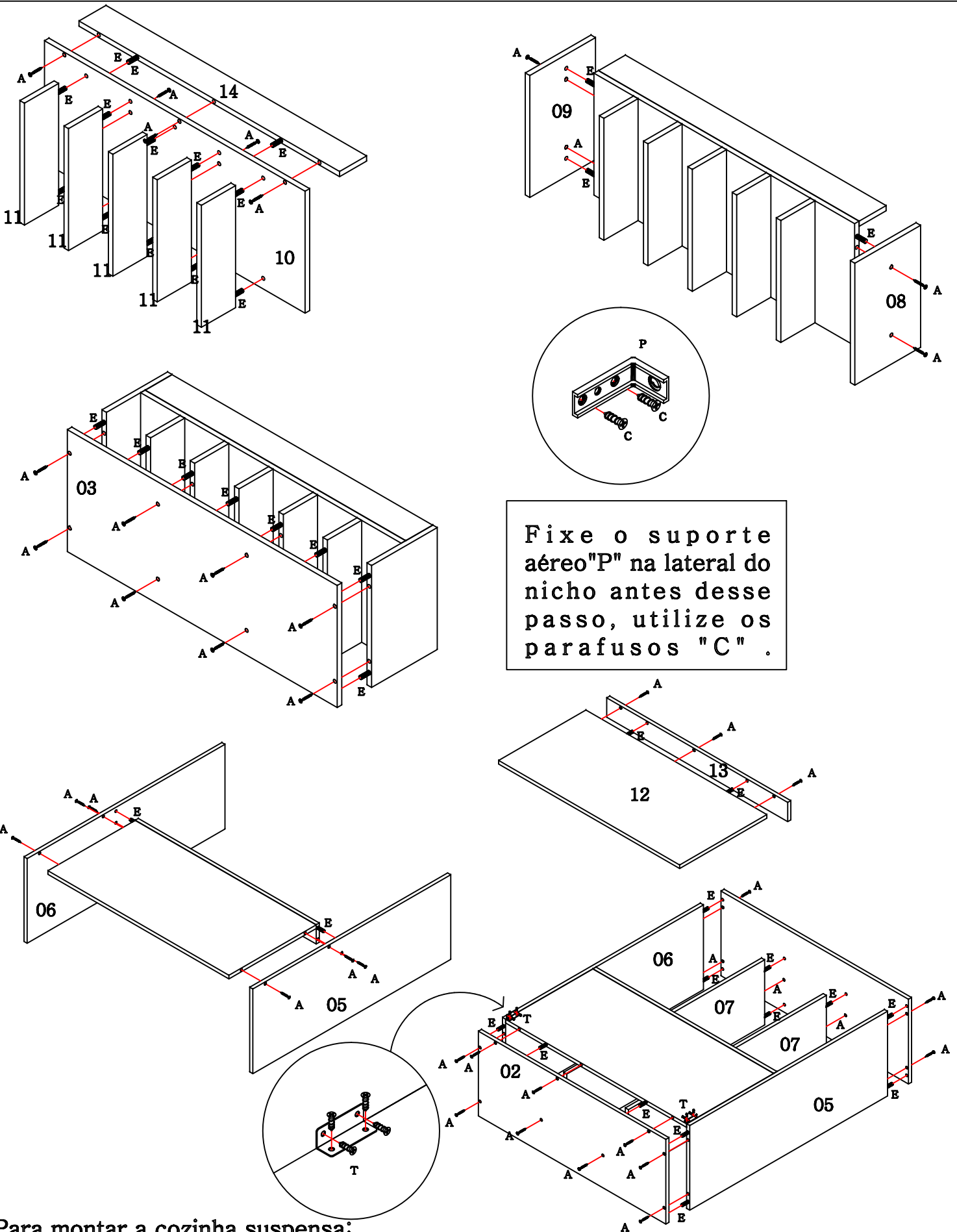
Código de assistência	Descrição	Quant.	Compr. (mm)	Larg. (mm)	Espes. (mm)	Caixa/ volume
01	Lateral direita	1	900	352	15	A
02	Lateral esquerda	1	900	352	15	A
03	Lateral do nicho	1	900	352	15	A
04	Porta	1	863	541	15	B
05	Base	1	950	352	15	A
06	Chapéu	1	950	352	15	A
07	Prateleiras	2	950	271	15	A
08	Base do nicho	1	219	352	15	B
09	Chapéu do nicho	1	219	352	15	B
10	Divisória do nicho	1	869	352	15	A
11	Prateleira do nicho	5	352	114	15	B
12	Costa externa	1	869	419	15	B
13	Pilastra interna	1	869	80	15	B
14	Pilastra externa	1	869	90	15	B
15	Costas	3	970	296	3	A
16	Costa do nicho	1	890	134	3	A

## Ferragem

	Código de assistência	Descrição	Quant.
A	226	Parafuso chato 4,0x40 bicromatizado	48
B	50311	Parafuso flange 5,0x65	3
C	4214	Parafuso chato 3,5x14 cabeça rebaixada	14
D	491	Parafuso chato 4,0x25 bicromatizado	4
E	1802	Cavilha 6x30mm	54
F	107	Prego 10 x 10	77
H	56243	Parafuso flange 3,5x12 zincado branco	2
J	44888	Puxador aluminio maxxi 537mm bronze	1
K	62432	Dobradiça reta 35	3
L	62434	Calço para dobradiça	3

M	61971	Parafuso para 4,0x14 para dobradiça	12
N	AM-36059 (Amendoa) NO-40736 (Nogal) BR-8010 (Branco)	Tapa furo adesivo 13mm	48
O	40534	Batente de silicone incolor	2
P	17024	Suporte aéreo metalizado zincado branco	3
Q	6959	Capa para suporte aéreo metal branca	3
R	529	Buchas ivasa	3
S	1423	Fixador de costa	16
T	899	Cantoneira	2
U	49286	Par de Ponteira bronze p/puxador maxxi	1
Acessório com parafusos e dobradiças (saco médio)			

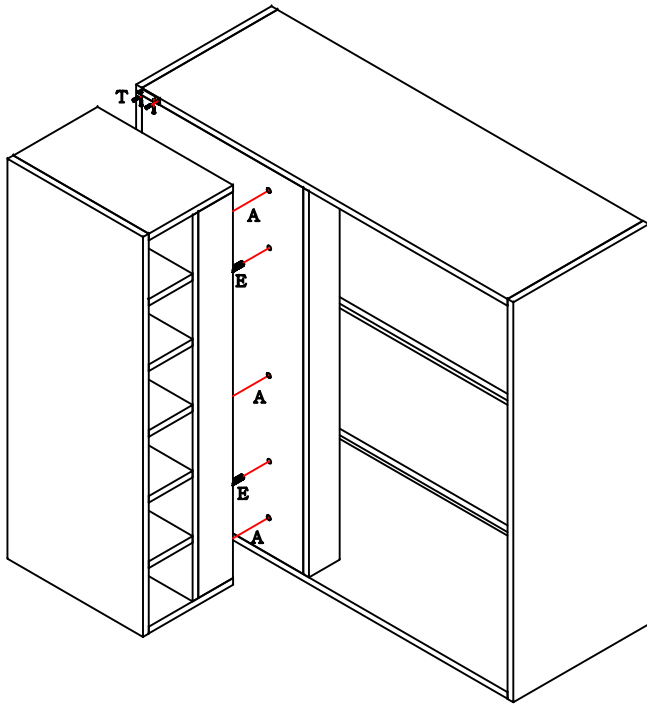




Fixe o suporte aéreo "P" na lateral do nicho antes desse passo, utilize os parafusos "C" .

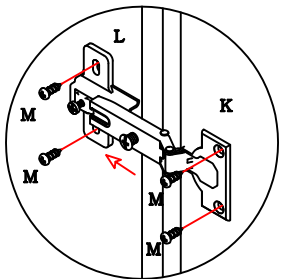
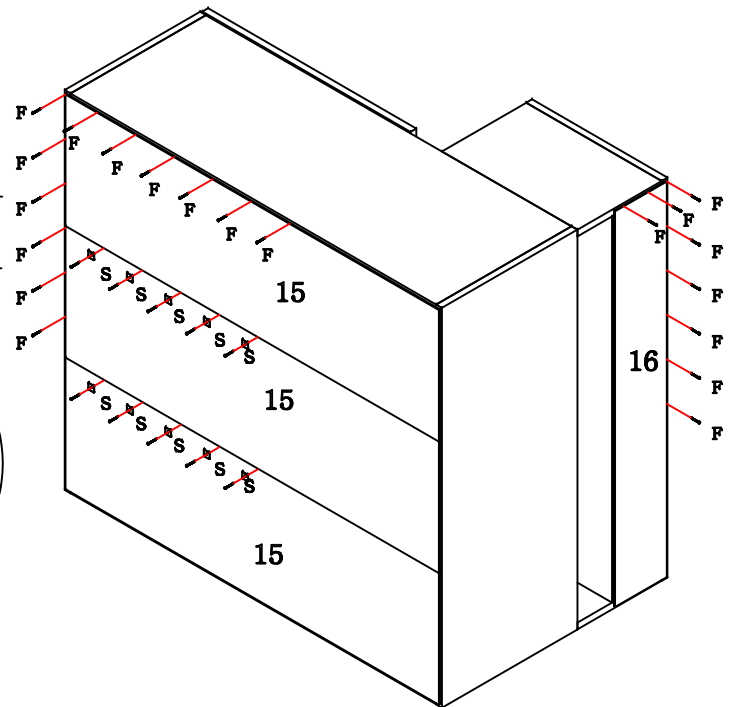
Para montar a cozinha suspensa:

- Em cada lateral fixe um suporte aéreo metalizado "P" com o parafuso "C" e na parede com o parafuso "B" e com a bucha "R".
- Coloque uma capa "Q" em cada suporte "P".



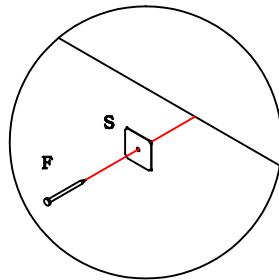
Utilize o parafuso "D" para fixar um módulo em outro.

Para instalar o puxador utilize o parafuso indicado para atravessar o metal, dessa forma fazendo a fixação por completa.

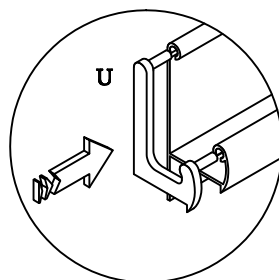
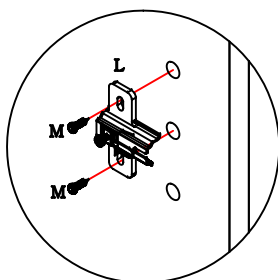


A dobradiça "K" deve ser encaixada no calço "L" e estes colocados com os parafusos "M", observando o procedimento a cima.

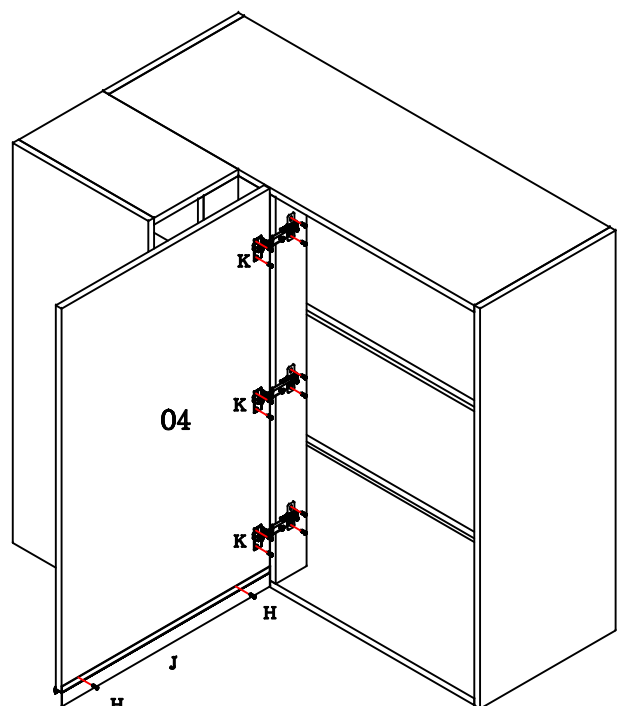
10cm



- Utilize a primeira marcação de cima para baixo na lateral para fixar o calço, assim o puxador fica abaixo da porta.
- Utilize a primeira marcação de baixo para cima para fixar o calço, assim o puxador fica acima da porta.



Colocação da ponteira no puxador



# MANUAL DE MONTAGEM

**ATENÇÃO:**

- 1 - Ler atentamente todo o manual antes de iniciar a montagem do móvel.
- 2 - A montagem deve ser feita em uma superfície plana e limpa.
- 3 - Recomenda-se utilizar a embalagem do móvel para forrar e chão e assim não danificá-los

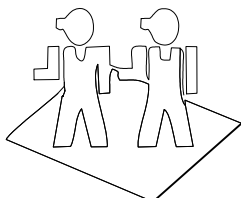
**LIMPEZA E CONSERVAÇÃO:**

A limpeza do móvel deve ser feita com utilização de pano umedecido com água, podendo conter uma pequena quantidade de álcool. Não utilize produtos abrasivos.

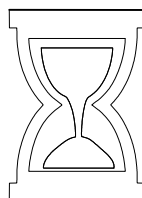
**GARANTIA:**

90 dias para defeitos de fabricação.

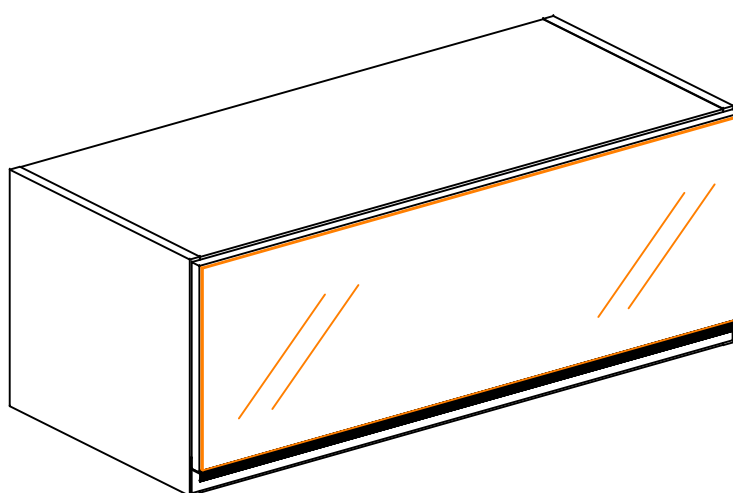
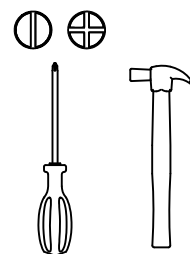
Quantidade de pessoas  
necessárias para montar o  
móvel



Tempo necessário para a  
montagem: 1h



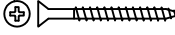
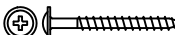
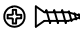
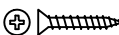
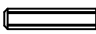
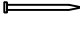
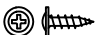



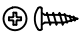
Ferramentas necessárias



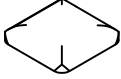
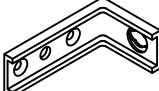
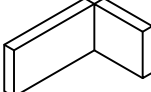








### Lista de peças

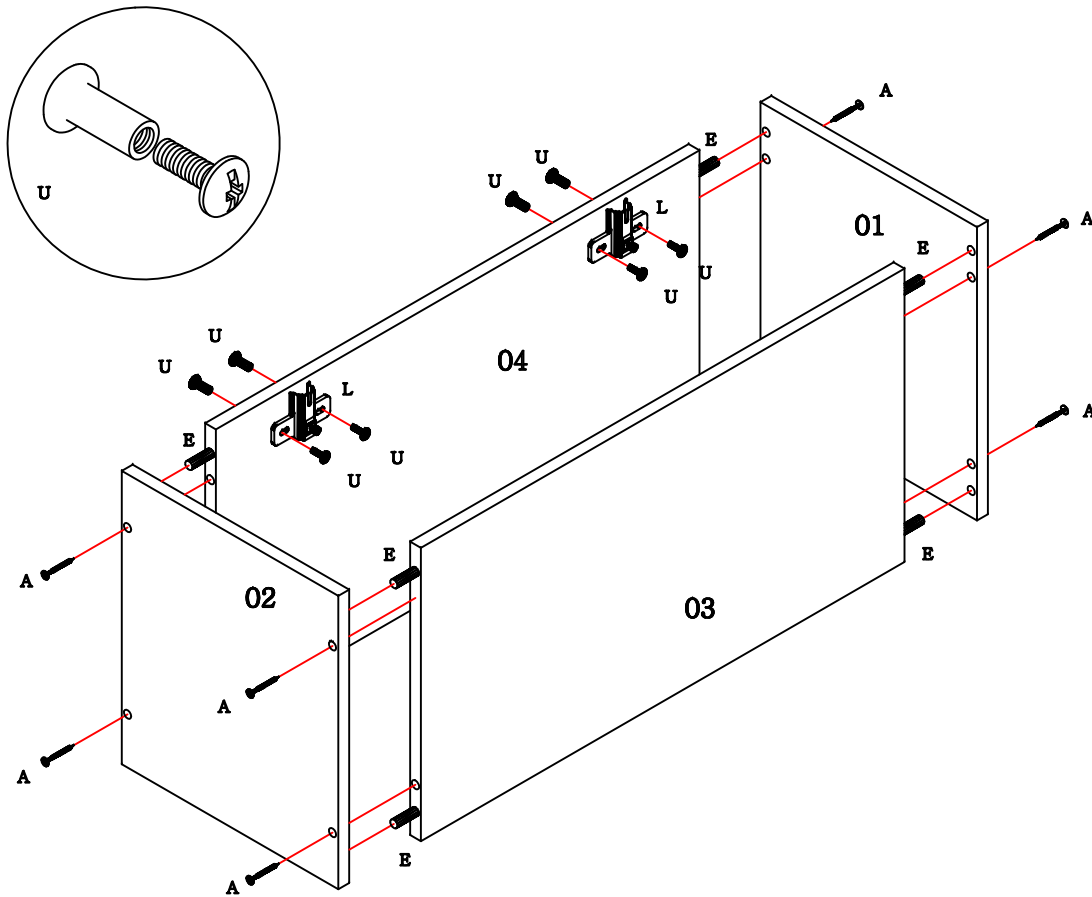
Código de assistência	Descrição	Quant.	Compr. (mm)	Larg. (mm)	Espes. (mm)	Caixa/ volume
01	Lateral direita	1	300	352	15	A
02	Lateral esquerda	1	300	352	15	A
03	Base	1	770	352	15	A
04	Chapéu	1	770	352	15	A
05	Portas	1	796	262	15	A
06	Costas	1	790	290	3	A

### Ferragem

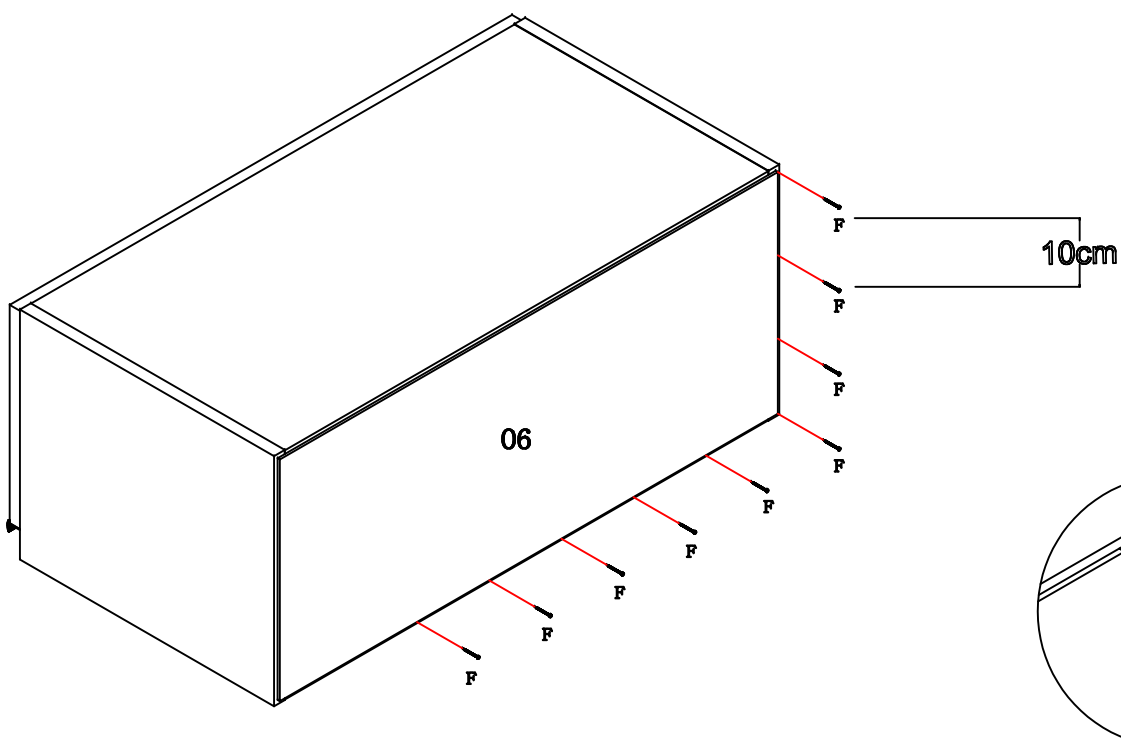
	Código de assistência	Descrição	Quant.
A	226	 Parafuso chato 4,0x40 bicromatizado	8
B	50311	 Parafuso flange 5,0x65	2
C	4214	 Parafuso chato 3,5x14 cabeça rebaixada	12
D	491	 Parafuso chato 4,0x25 bicromatizado	4
E	1802	 Cavilha 6x30mm	8
F	107	 Pregão 10 x 10	21
H	56243	 Parafuso flange 3,5x12 zincado branco	3
J	44892	 Puxador alumínio maxxi 792mm bronze	1
K	62432	 Dobradiça reta 35	2
L	62434	 Calço para dobradiça	2
M	61971	 Parafuso panela 4,0x14 para dobradiça	4

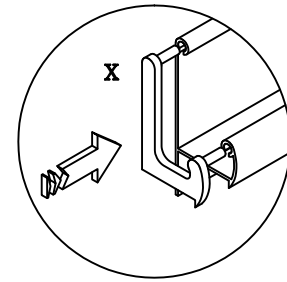
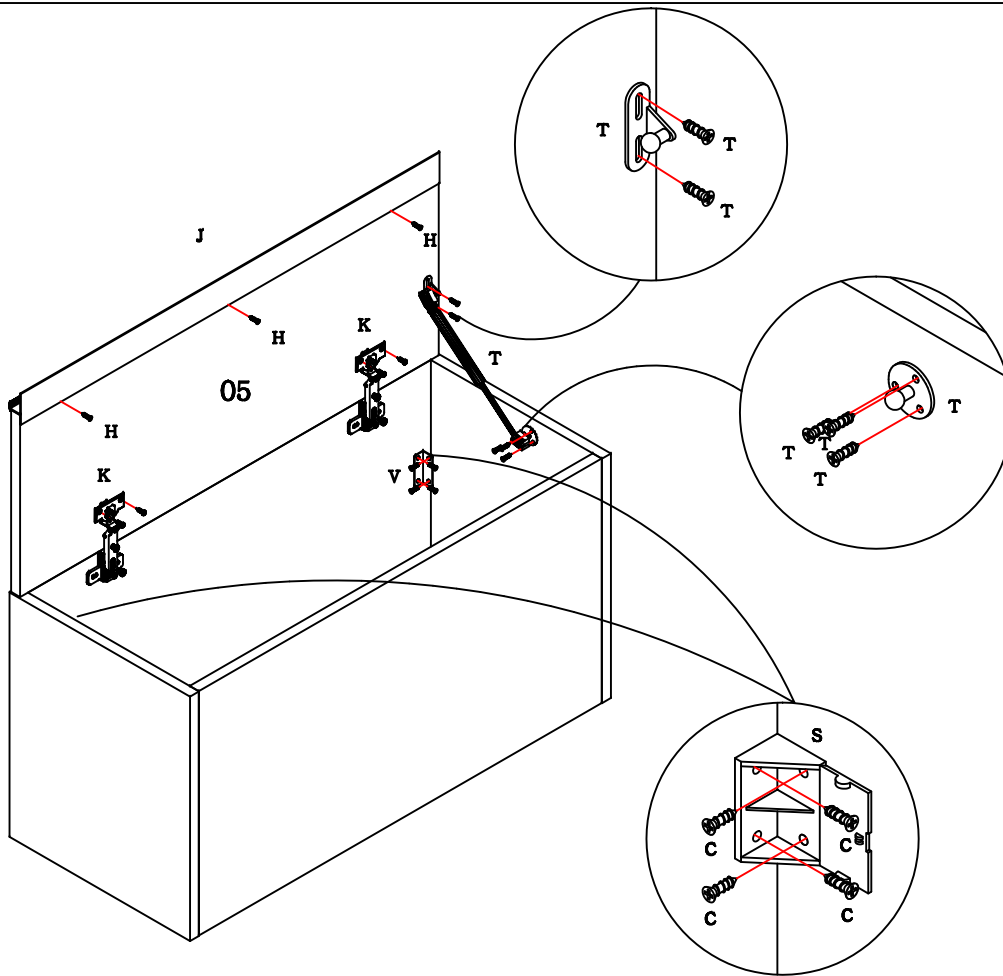
N	40736		NO=Tapa furo adesivo 13mm Nogal	12
N	36059		AM=Tapa furo adesivo 13mm Amendoa	12
O	40534		Batente de silicone incolor	2
P	17024		Suporte aéreo metalizado zincado branco	2
Q	6959		Capa para suporte aéreo metal branca	2
R	529		Bucha ivasa	2
S	899		Cantoneira	2
T	35154		Pistão a gás de 60N	1
U	8688		Parafuso união metálico	4
V	44737		Vidro bronze 790x256x3mm	1
X	49286		Par de Ponteira bronze p/puxador maxxi	1
<b>Acessório com parafusos e dobradiças (saco médio)</b>				





As batentes de silicone "O" são colocadas na porta, para suavizar eventuais impactos.

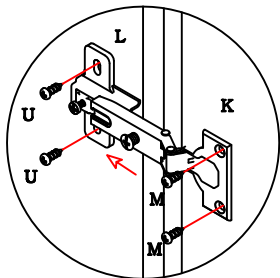




Colocação da ponteira no puxador

Para instalar o puxador utilize o parafuso indicado para atravessar o metal, dessa forma fazendo a fixação por completa.

Utilize uma cantoneira plástica "S" em cada lateral para melhor fixação do chapéu.



A dobradiça "K" deve ser encaixada no calço "L" e estes colocados com os parafusos "M" na porta e "U" no chapéu, observando o procedimento a cima.

Utilize o parafuso "D" para fixar um módulo em outro.

Para montar a cozinha suspensa:

- Em cada lateral e divisória fixe um suporte aéreo metalizado "P" com o parafuso "C" e na parede com o parafuso "B" e com a bucha "R".
- Coloque uma capa "Q" em cada suporte "P".