

# MANUAL DE MONTAGEM

**ATENÇÃO:**

- 1 - Ler atentamente todo o manual antes de iniciar a montagem do móvel.
- 2 - A montagem deve ser feita em uma superfície plana e limpa.
- 3 - Recomenda-se utilizar a embalagem do móvel para forrar e chão e assim não danificá-los

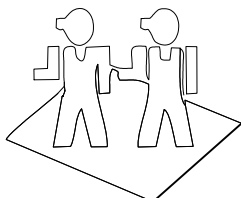
**LIMPEZA E CONSERVAÇÃO:**

A limpeza do móvel deve ser feita com utilização de pano umedecido com água, podendo conter uma pequena quantidade de álcool. Não utilize produtos abrasivos.

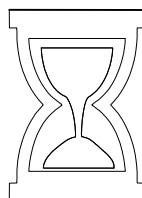
**GARANTIA:**

90 dias para defeitos de fabricação.

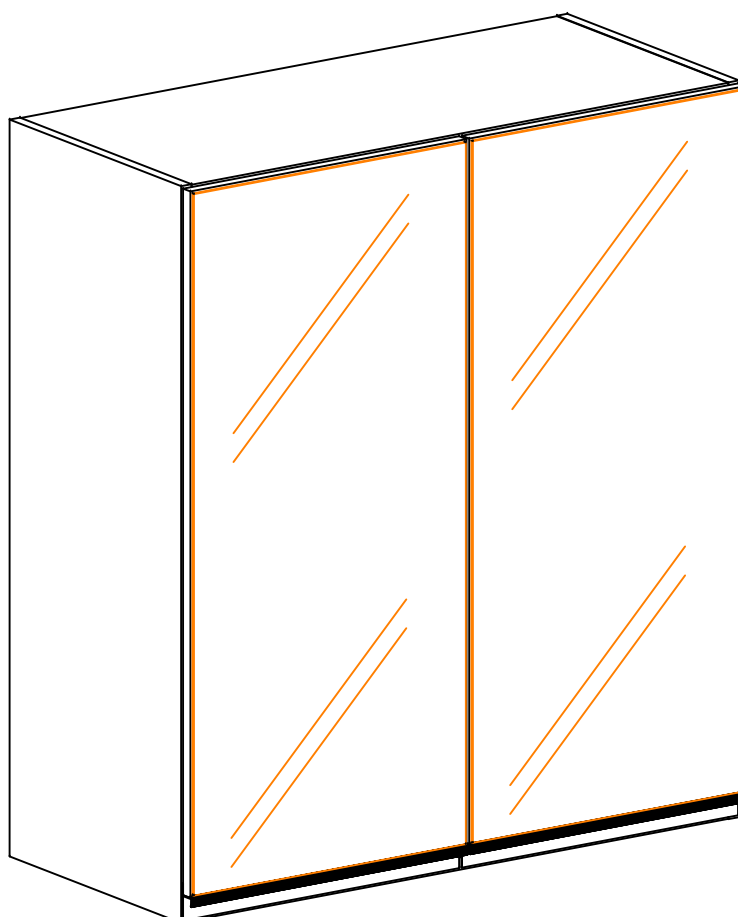
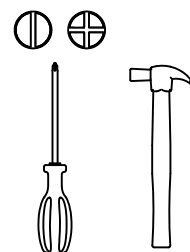
Quantidade de pessoas  
necessárias para montar o  
móvel



Tempo necessário para a  
montagem: 1h



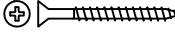
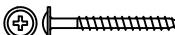
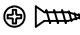
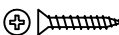
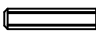
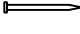
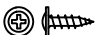



Ferramentas necessárias

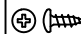
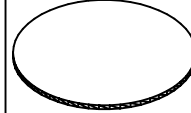
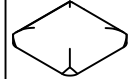
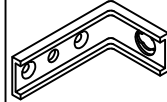
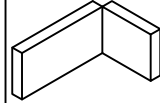
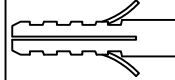
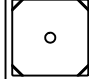




### Lista de peças

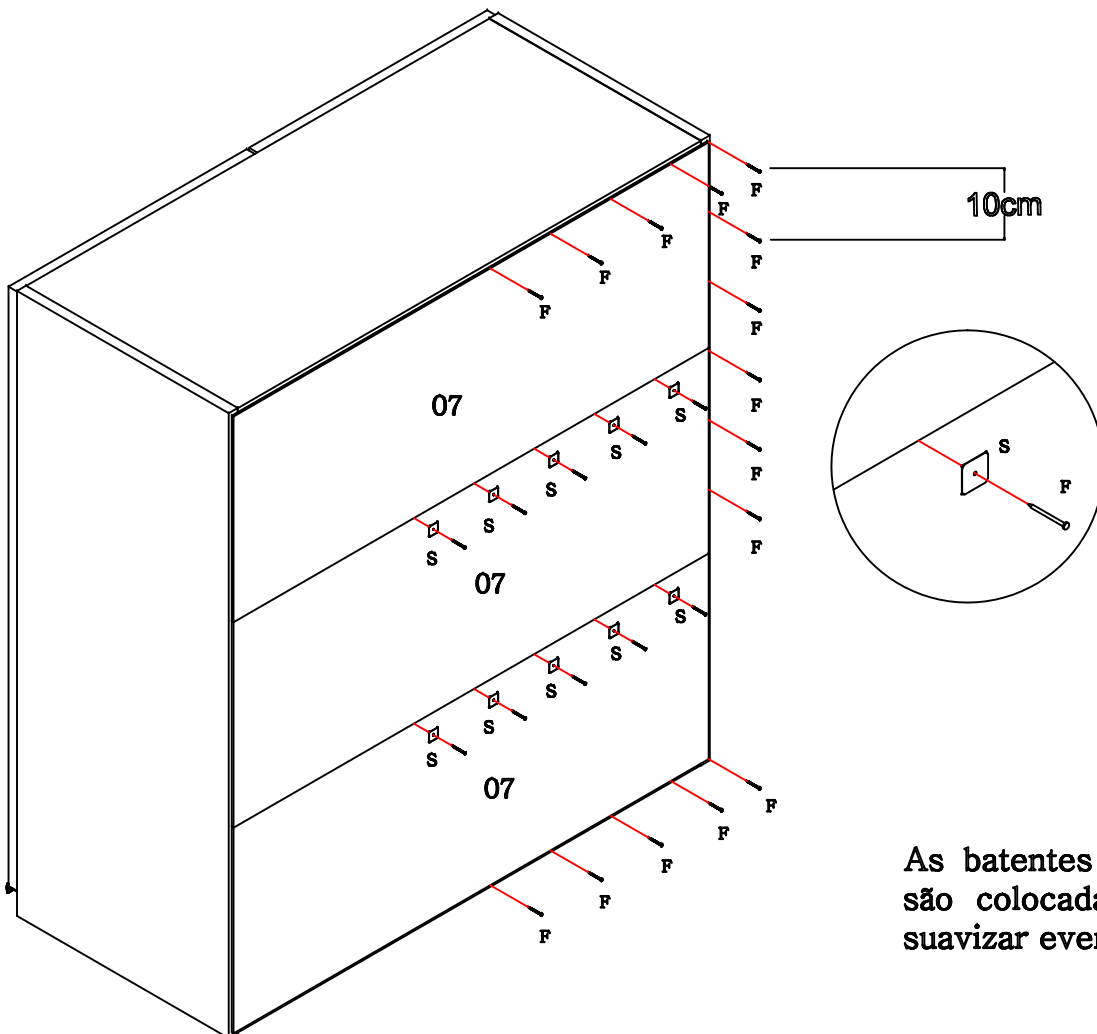
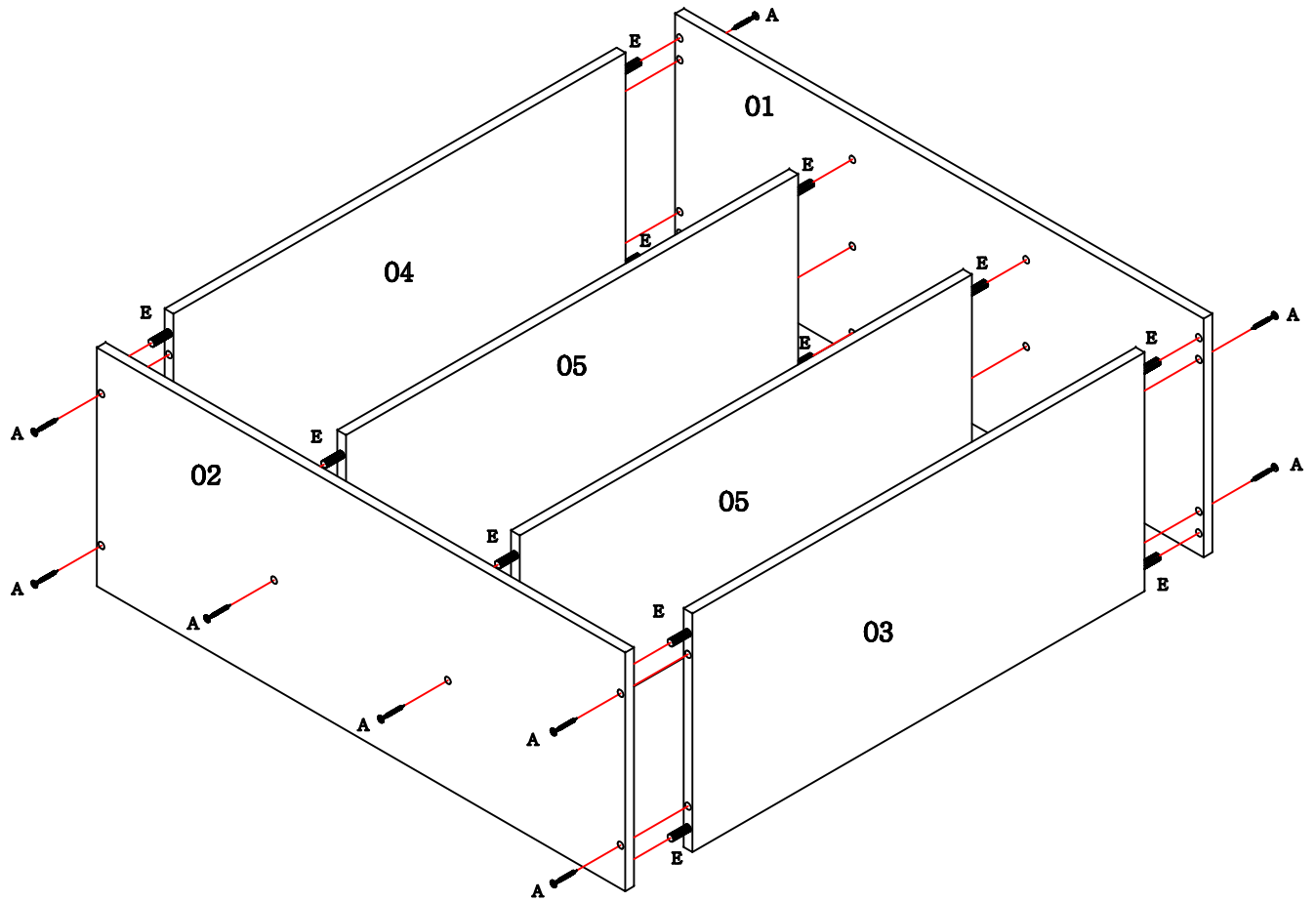
Código de assistência	Descrição	Quant.	Compr. (mm)	Larg. (mm)	Espes. (mm)	Caixa/ volume
01	Lateral direita	1	900	352	15	A
02	Lateral esquerda	1	900	352	15	A
03	Base	1	770	352	15	A
04	Chapéu	1	770	352	15	A
05	Prateleiras	2	770	320	15	A
06	Portas	2	863	396	15	A
07	Costas	3	790	296	3	A

### Ferragem

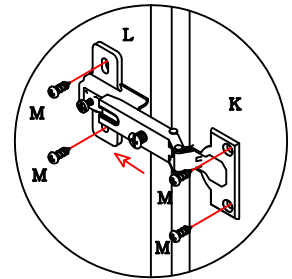
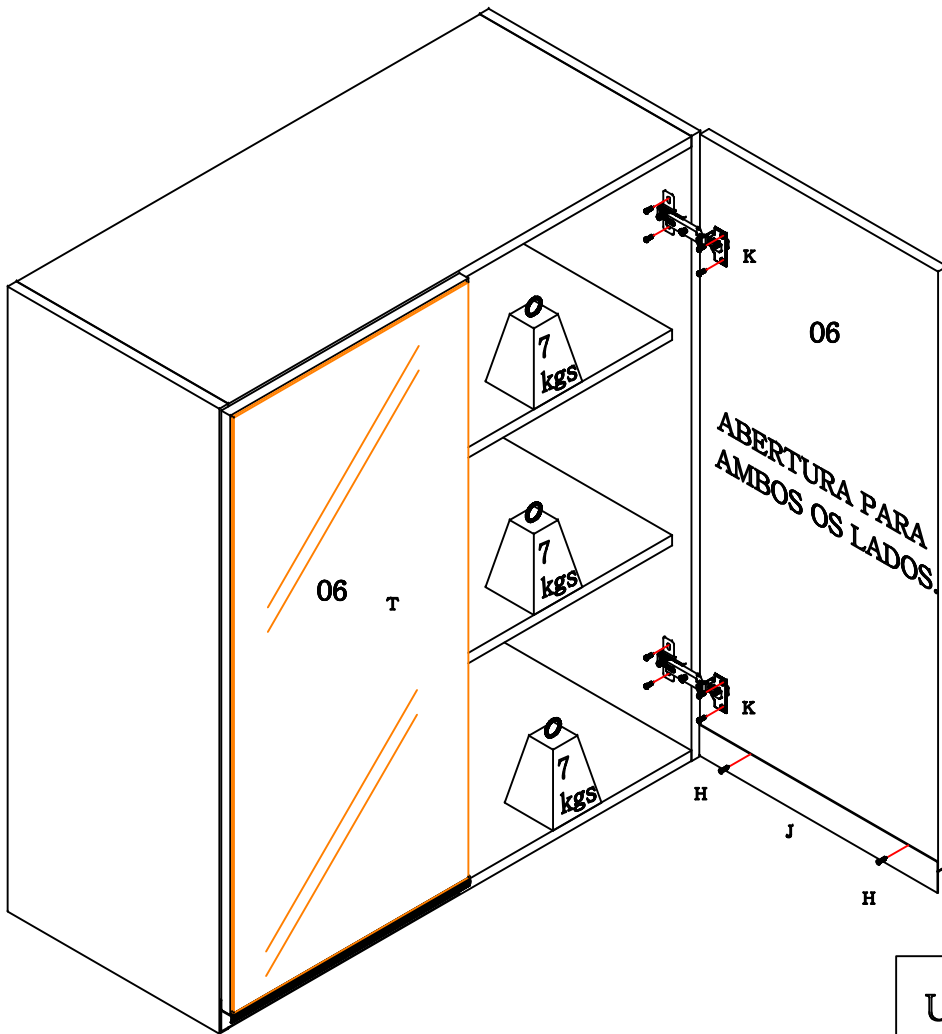
	Código de assistência	Descrição	Quant.
A	226	 Parafuso chato 4,0x40 bicromatizado	12
B	50311	 Parafuso flange 5,0x65	2
C	4214	 Parafuso chato 3,5x14 cabeça rebaixada	4
D	491	 Parafuso chato 4,0x25 bicromatizado	4
E	1802	 Cavilha 6x30mm	16
F	107	 Pregão 10 x 10	50
H	56243	 Parafuso flange 3,5x12 zincado branco	4
J	44886	 Puxador alumínio maxxi 392mm bronze	2
K	62432	 Dobradiça reta 35	4
L	62434	 Calço para dobradiça	4

M	61971	 Parafuso panela 4,0x14 para dobradiça	16
N	AM-36059 (Amendoa) NO-40736 (Nogal) BR-8010 (Branco)	 Tapa furo adesivo 13mm	16
O	40534	 Batente de silicone incolor	4
P	17024	 Suporte aéreo metalizado zincado branco	2
Q	6959	 Capa para suporte aéreo metal branca	2
R	529	 Bucha ivasa	2
S	1423	 Fixador de costa	16
T	44735	 Vidro bronze 857x390x3mm	2
U	49286	 Par de Ponteira bronze p/puxador maxxi	2
<b>Acessório com parafusos e dobradiças (saco médio)</b>			





As batentes de silicone "O" são colocadas na porta, para suavizar eventuais impactos.

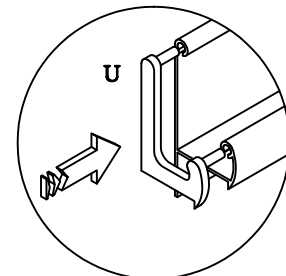
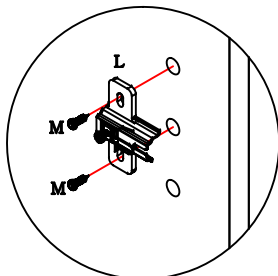


A dobradiça "K" deve ser encaixada no calço "L" e estes colocados com os parafusos "M", observando o procedimento a cima.

Para instalar o puxador utilize o parafuso indicado para atravessar o metal, dessa forma fazendo a fixação por completa.

Utilize o parafuso "D" para fixar um módulo em outro.

- Utilize a primeira marcação de cima para baixo na lateral para fixar o calço, assim o puxador fica abaixo da porta.
- Utilize a primeira marcação de baixo para cima para fixar o calço, assim o puxador fica acima da porta.



Colocação da ponteira no puxador

Para montar a cozinha suspensa:

- Em cada lateral fixe um suporte aéreo metalizado "P" com o parafuso "C" e na parede com o parafuso "B" e com a bucha "R".
- Coloque uma capa "Q" em cada suporte "P".