

Rua da Emancipação, 2000 - Tupandi - RS

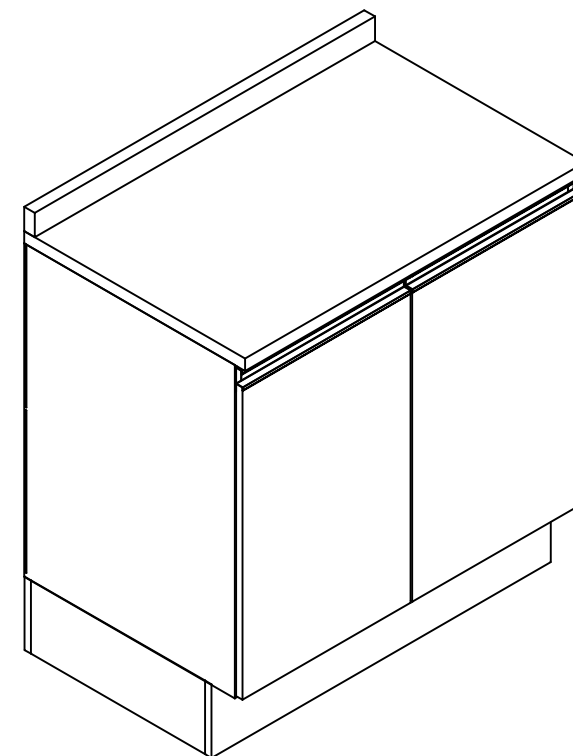
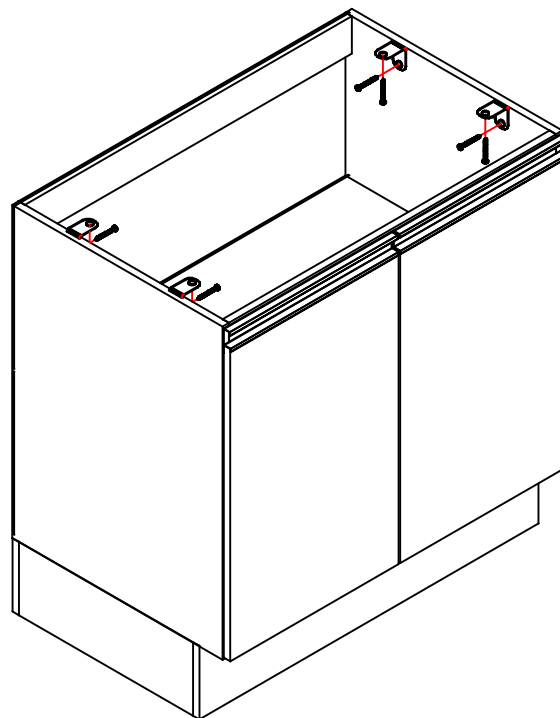
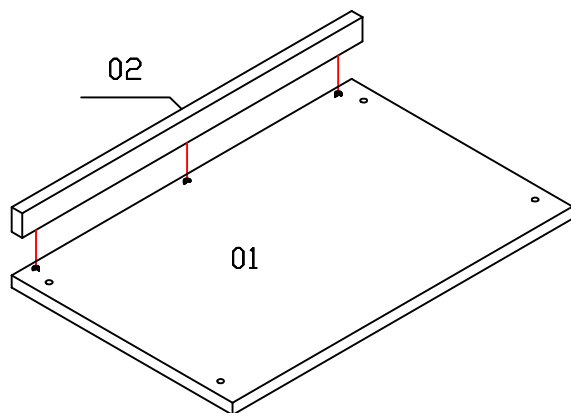
Fone: (51) 3635-8800

www.kappesberg.com.br

E607

"GARANTIA POR DEFEITO DE FABRICAÇÃO DE 3 MESES."

Os "L" de metal e os parafusos para fixar o tampo estão dentro do acessório do Balcão.



RELAÇÃO DE PEÇAS

01-TAMPO

02-SARRAFO DO TAMPO



"OBS: Para solicitar assistência técnica, utilize o código das peças indicada."

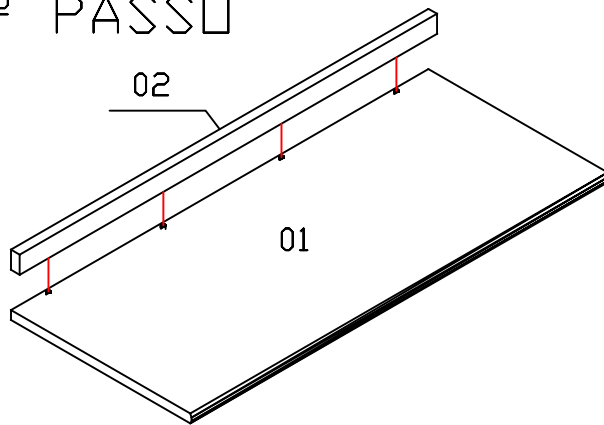
REF.: E609

Rua da Emancipação, 2000 - Tupandi - RS
Fone: (51) 3635-8800

"GARANTIA POR DEFEITO DE FABRICAÇÃO DE 3 MESES."

Os "L" de metal e os parafusos para fixar o tampo e o sarrafo do tampo estão dentro do acessório do Balcão.

1º PASSO

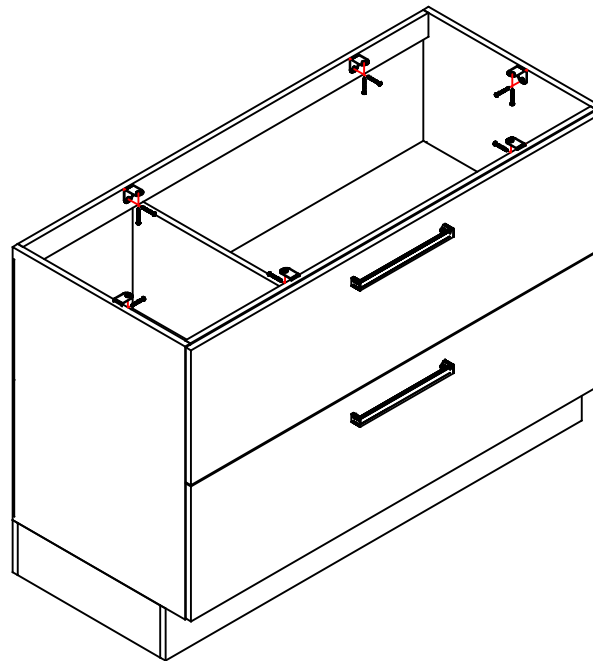


RELAÇÃO DE PEÇAS

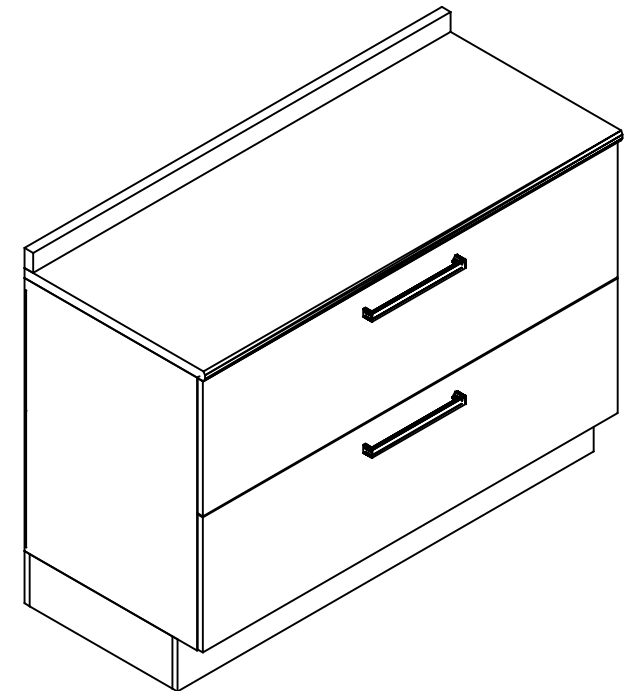
- 01-TAMPO
- 02-SARRAFO DO TAMPO



OBS: Para solicitar assistência técnica, utilize o código das peças indicada.



2º PASSO



ASPECTO FINAL

MANUAL DE MONTAGEM

ATENÇÃO:

- 1 - Ler atentamente todo o manual antes de iniciar a montagem do móvel.
- 2 - A montagem deve ser feita em uma superfície plana e limpa.
- 3 - Recomenda-se utilizar a embalagem do móvel para forrar e chão e assim não danificá-los

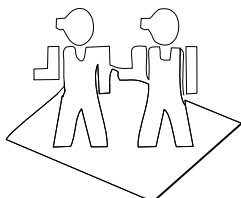
LIMPEZA E CONSERVAÇÃO:

A limpeza do móvel deve ser feita com utilização de pano umedecido com água, podendo conter uma pequena quantidade de álcool. Não utilize produtos abrasivos.

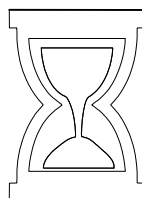
GARANTIA:

90 dias para defeitos de fabricação.

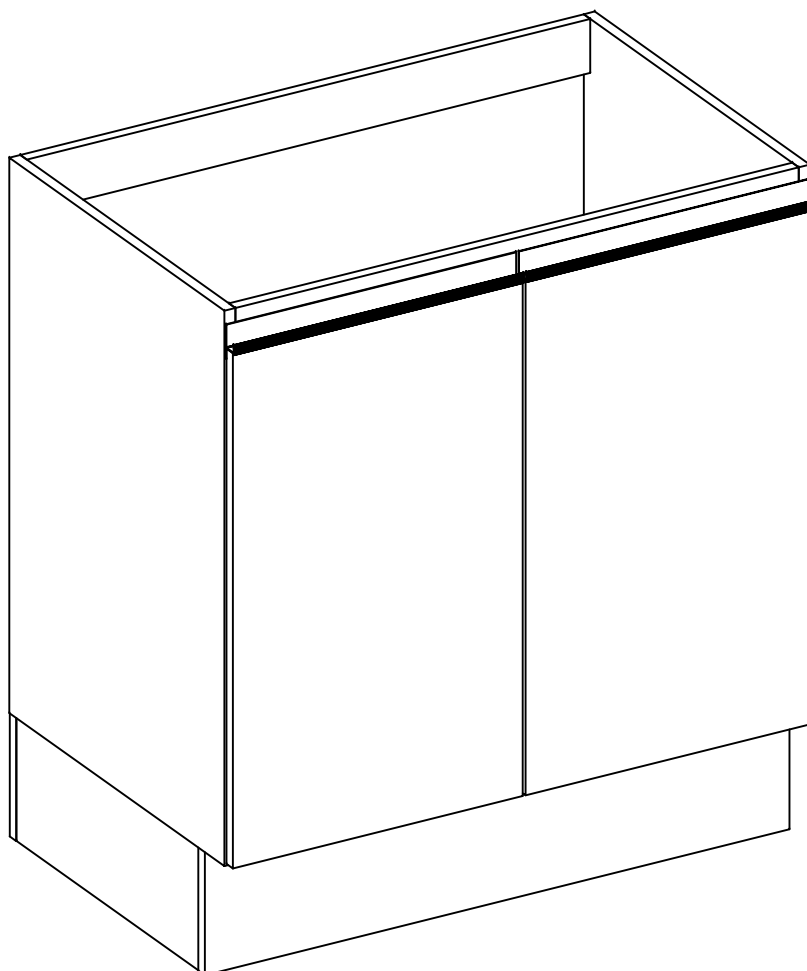
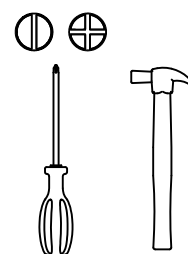
Quantidade de pessoas
necessárias para montar o
móvel



Tempo necessário para a
montagem: 1h30min



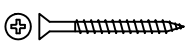




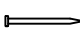






Ferramentas necessárias


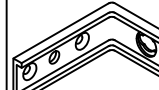
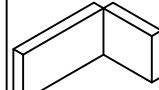
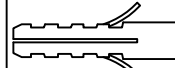



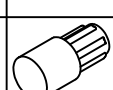
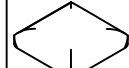




Lista de peças

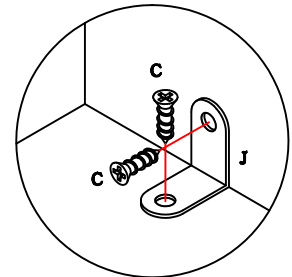
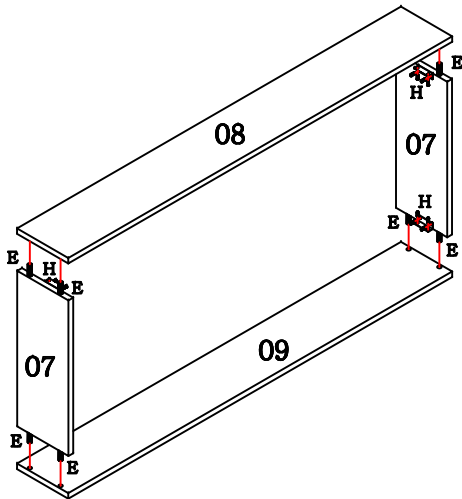
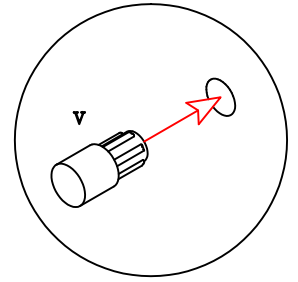
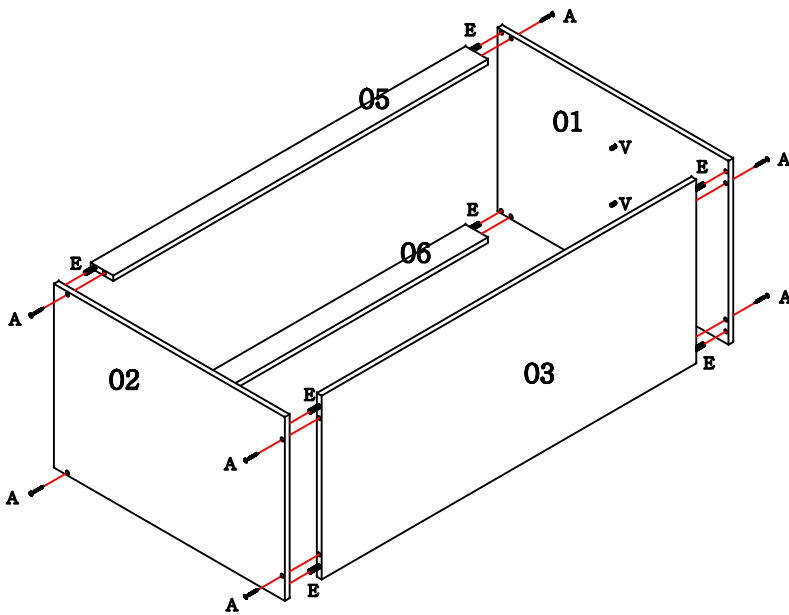
Código de assistência	Descrição	Quant.	Compr. (mm)	Larg. (mm)	Espes. (mm)	Caixa/ volume
01	Lateral direita	1	720	496	15	A
02	Lateral esquerda	1	720	496	15	A
03	Base	1	770	496	15	A
04	Prateleira	1	770	430	15	A
05	Travessa frontal	1	770	70	15	A
06	Travessa traseira	1	770	70	15	A
07	Rodapé lateral	2	420	160	15	A
08	Rodapé frontal	1	799	160	15	A
09	Rodapé traseiro	1	799	160	15	A
10	Portas	2	668	396	15	A
11	Costas	2	790	335	3	A

Ferragem

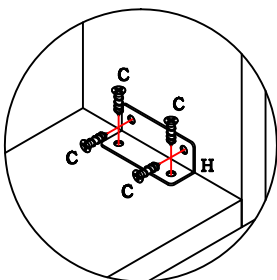
	Código de assistência	Descrição	Quant.
A	226	 Parafuso chato 4,0x40 bicromatizado	11
B	50311	 Parafuso flange 5,0x65	5
C	4214	 Parafuso chato 3,5x14 cabeça rebaixada	44
D	491	 Parafuso chato 4,0x25 bicromatizado	4
E	1802	 Cavilha 6x30mm	16
F	107	 Prego 10 x 10	21
G	108	 Prego 12 x 12	4
H	899	 Cantoneira	4
J	85	 "L" de metal	8
K	44886	 Puxador aluminio maxxi 392mm bronze	2
L	1901	 Sapata deslizadora preta	4
N	AM=36059 (Amendoa) NO=40736 (Nogal) BR=8010 (Branco)	 Tapa furo adesivo 13mm	12

O	56243	 Parafuso flange 3,5x12 zincado branco	4
P	17024	 Suporte aéreo metalizado zincado branco	2
Q	6959	 Capa para suporte aéreo metal branco	2
R	529	 Bucha ivasa	5
S	62432	 Dobradiça reta 35	4
T	62434	 Calço para dobradiça	4
U	61971	 Parafuso panela 4,0x14 para dobradiça	16
V	118	 Suporte para prateleira	6
W	40534	 Batente de silicone incolor	4
X	26076	 Perfil "H" 770mm Carvalle	1
Z	49286	 Par de Ponteira bronze p/puxador maxxi	2
Acessório com parafusos e dobradiças (saco médio)			

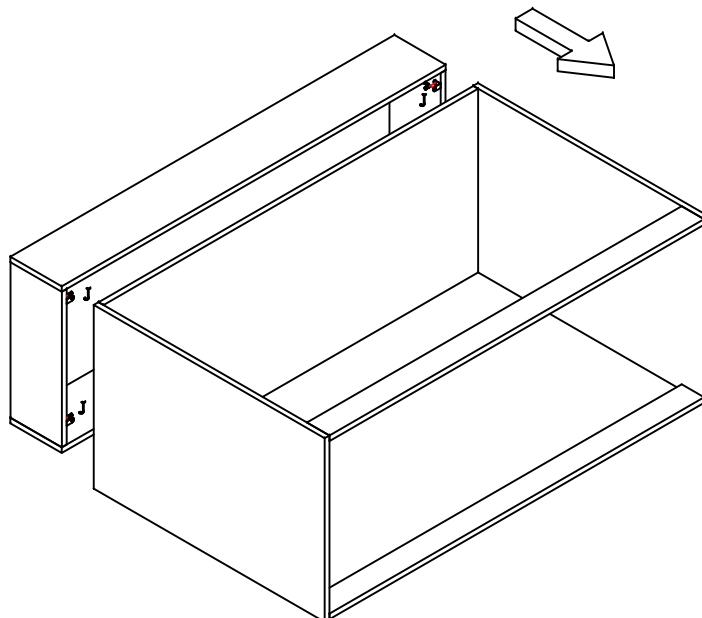




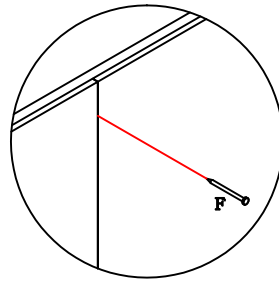
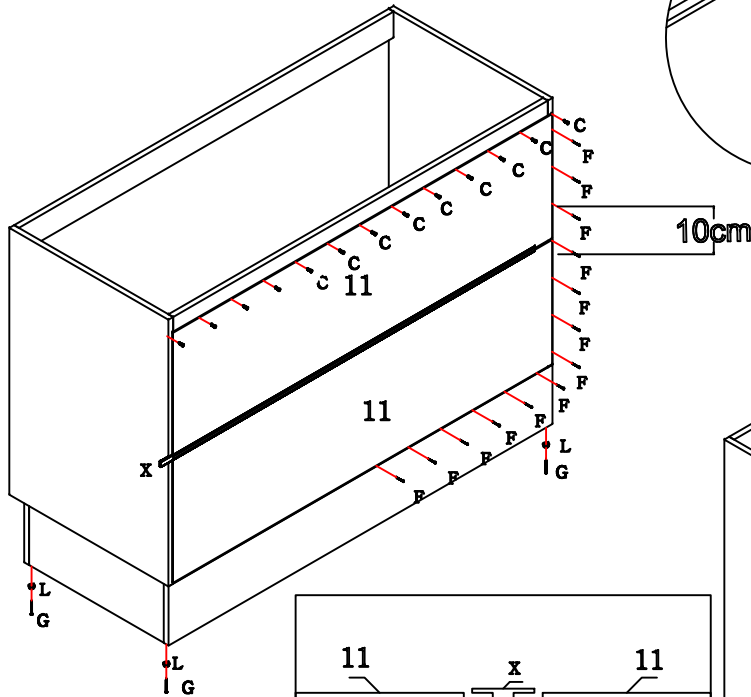
Utilize os L's de metal "J" para fixar os rodapés no módulo com os parafusos "C".



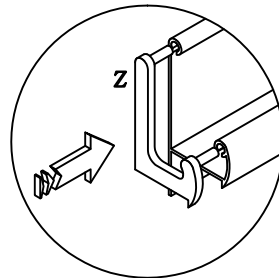
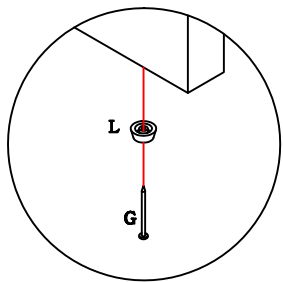
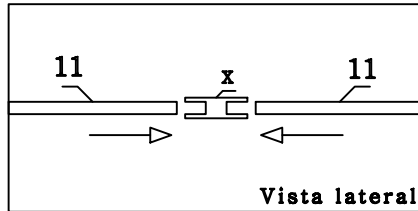
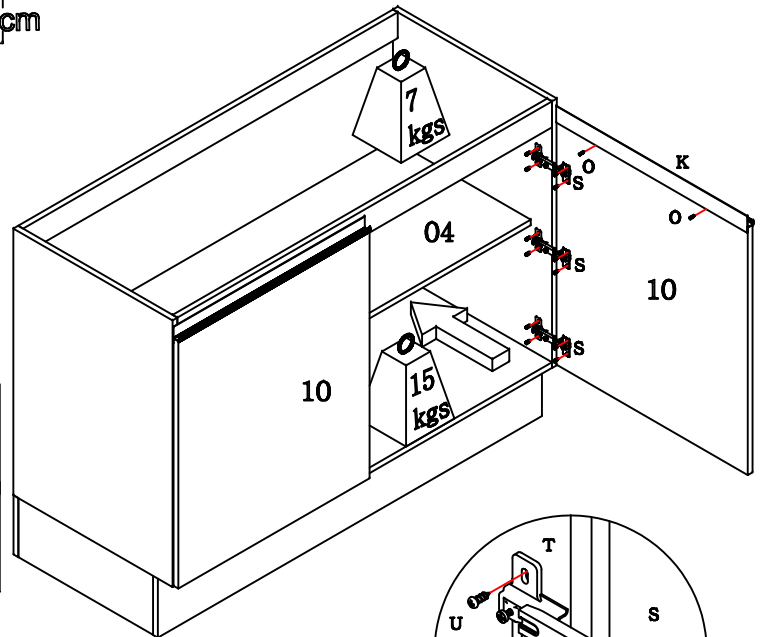
Fixe os rodapés com as cantoneiras "H" pelo lado interno.



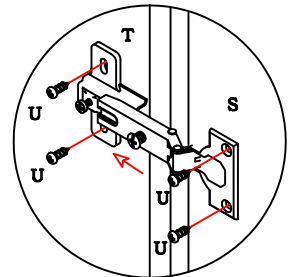
Utilize os parafusos "C" para fazer a fixação das costas na parte superior junto a travessa.



Para instalar o puxador utilize o parafuso indicado para atravessar o metal, dessa forma fazendo a fixação por completa.

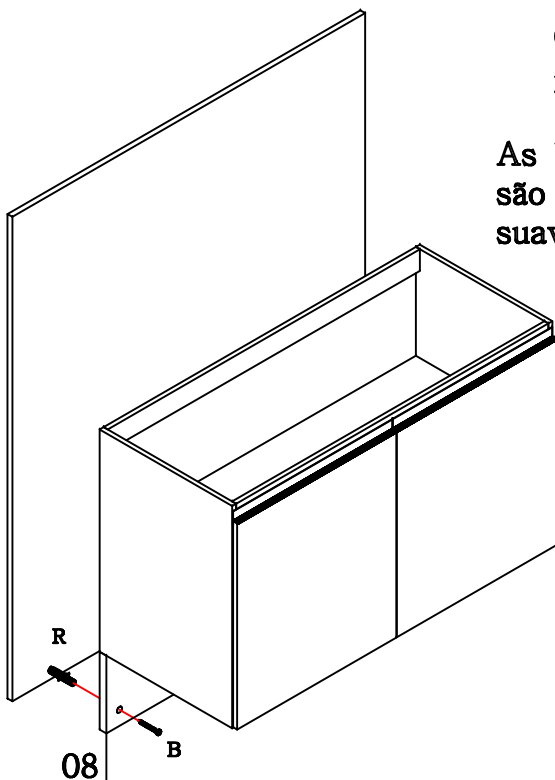


Colocação da ponteira no puxador



A dobradiça "S" deve ser encaixada no calço "T" e estes colocados com os parafusos "U", observando o procedimento a cima.

As batentes de silicone "W" são colocadas na porta, para suavizar eventuais impactos.



Utilize o parafuso "D" para fixar um módulo em outro.

Para montar a cozinha suspensa:

- Utilize o rodapé frontal "08" que acompanha o móvel como apoio para sua fixação na parede, utilizando a bucha "R" e o parafuso "B".
- Em cada lateral fixe um suporte aéreo metalizado "P" com o parafuso "C" e na parede com o parafuso "B" e com a bucha "R".
- Coloque uma capa "Q" em cada suporte "P".

MANUAL DE MONTAGEM

ATENÇÃO:

- 1 - Ler atentamente todo o manual antes de iniciar a montagem do móvel.
- 2 - A montagem deve ser feita em uma superfície plana e limpa.
- 3 - Recomenda-se utilizar a embalagem do móvel para forrar e chão e assim não danificá-los

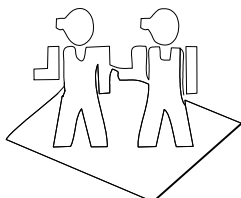
LIMPEZA E CONSERVAÇÃO:

A limpeza do móvel deve ser feita com utilização de pano umedecido com água, podendo conter uma pequena quantidade de álcool. Não utilize produtos abrasivos.

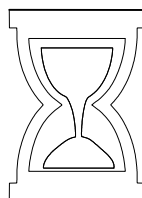
GARANTIA:

90 dias para defeitos de fabricação.

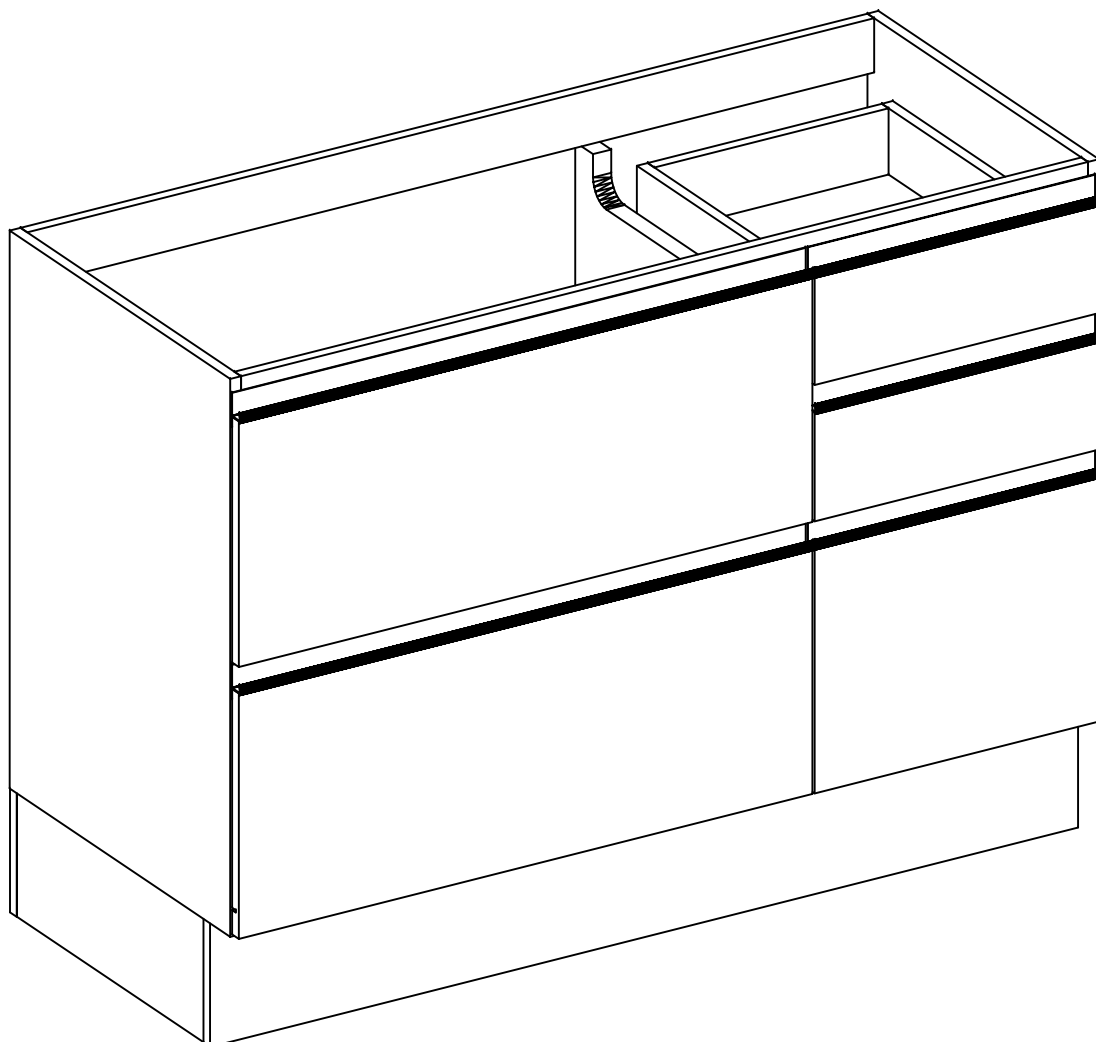
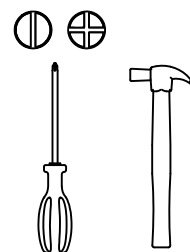
Quantidade de pessoas
necessárias para montar o
móvel



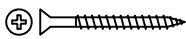
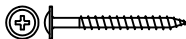
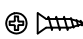
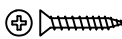

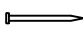
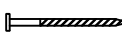

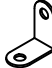

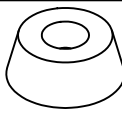
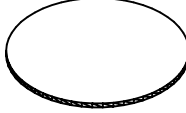

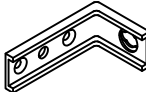
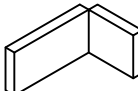
Tempo necessário para a
montagem: 2h30min

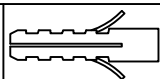


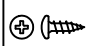
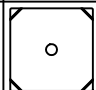
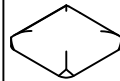


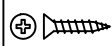
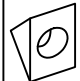
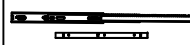

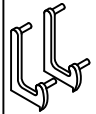


Ferramentas necessárias

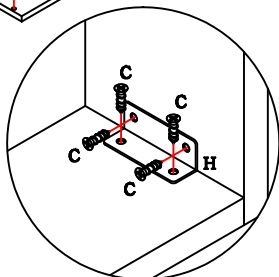
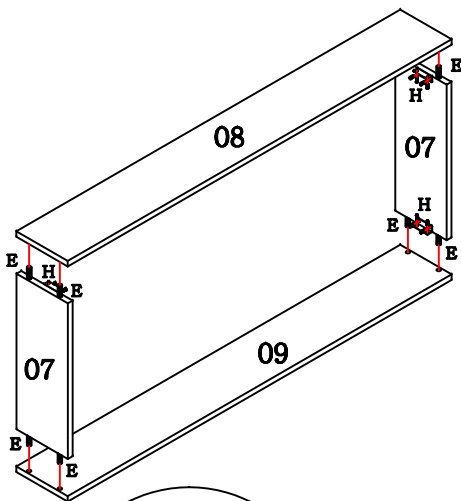
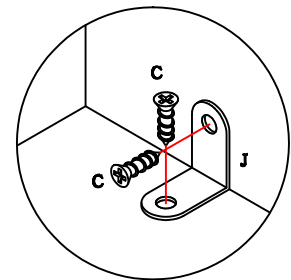
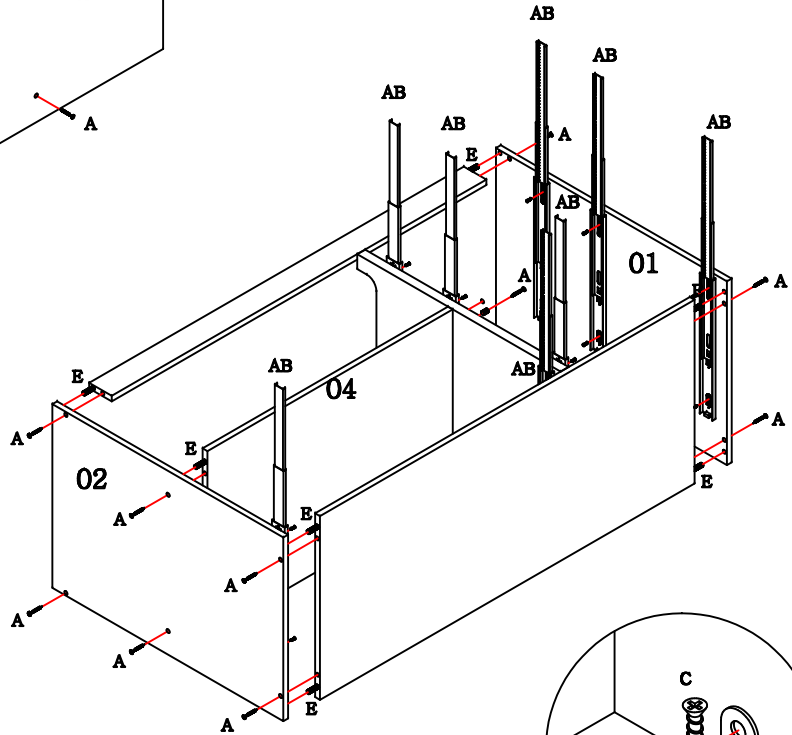
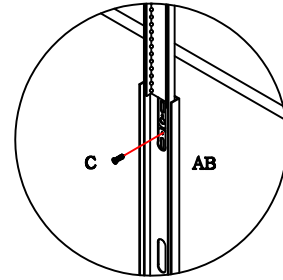
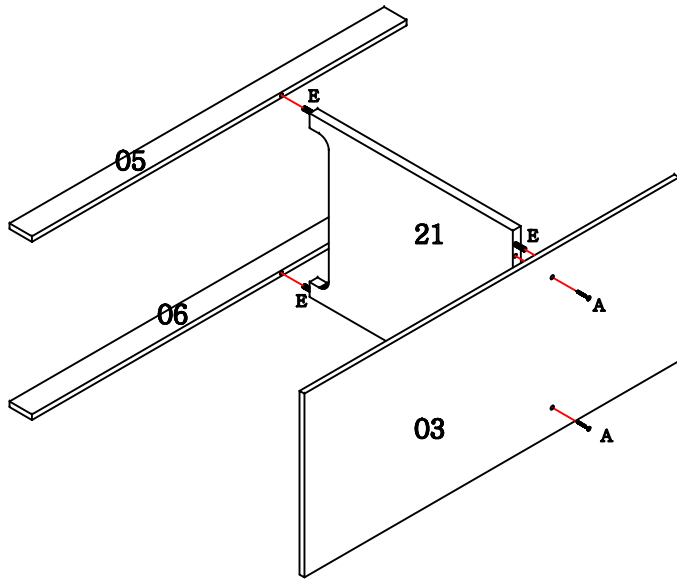


Lista de peças						
Código de assistência	Descrição	Quant.	Compr. (mm)	Larg. (mm)	Espes. (mm)	Caixa/ volume
01	Lateral direita	1	720	496	15	A
02	Lateral esquerda	1	720	496	15	A
03	Base	1	1168	496	15	A
04	Prateleira	1	765	496	15	A
05	Travessa frontal	1	1168	70	15	A
06	Travessa traseira	1	1168	70	15	A
07	Rodapé lateral	2	420	160	15	A
08	Rodapé frontal	1	1197	160	15	A
09	Rodapé traseiro	1	1197	160	15	A
10	Porta basculante	1	791	317	15	A
11	Frente do gavetão maior	1	791	317	15	A
12	Frente de gavetão menor	1	396	317	15	A
13	Frente de gaveta	2	396	141	15	A
14	Lateral direita de gaveta	2	420	100	15	A
15	Lateral esquerda de gaveta	2	420	100	15	A
16	Cabeceira de gaveta	2	323	100	15	A
17	Lateral direita do gavetão	2	420	180	15	A
18	Lateral esquerda do gavetão	2	420	180	15	A
19	Cabeceira do gavetão menor	1	323	180	15	A
20	Cabeceira do gavetão maior	1	710	180	15	A
21	Divisória	1	634	496	25	A
22	Costa maior	2	790	353	15	A
23	Costa das gavetas	1	706	400	3	A
24	Fundo de gaveta menor	3	336	418	3	A
25	Fundo de gaveta maior	1	723	418	3	A

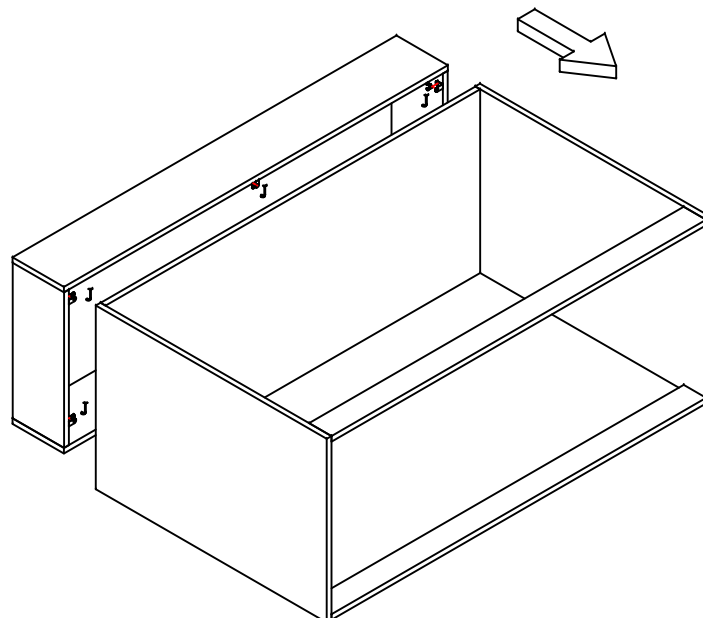
Ferragem			
	Código de assistência	Descrição	Quant.
A	226	 Parafuso chato 4,0x40 bicromatizado	26
B	50311	 Parafuso flange 5,0x65	6
C	4214	 Parafuso chato 3,5x14 cabeça rebaixada	126
D	491	 Parafuso chato 4,0x25 bicromatizado	4
E	1802	 Cavilha 6x30mm	52
F	107	 Pregão 10 x 10	52
G	108	 Pregão 12 x 12	6
H	899	 Cantoneira	4
J	85	 "L" de metal	26
K	44891	 Puxador alumínio maxxi 787mm bronze	2
L	1901	 Sapata deslizadora preta	6
N	NO=40736 (Nogal) AM= 30059 (Amendoa) BR=8010 (Branco)	 Tapa furo adesivo 13mm	14
O	56243	 Parafuso flange 3,5x12 zincado branco	12
P	17024	 Suporte aéreo metalizado zincado branco	3
Q	6959	 Capa para suporte aéreo metal branca	3

R	529	 Bucha invisível	6
S	62432	 Dobradiça reta 35	2
T	62434	 Calço para dobradiça	2
U	61971	 Parafuso panela 4,0x14 para dobradiça	4
V	1423	 Fixador de costa	15
W	40534	 Batente de silicone incolor	10
X	44886	 Puxador alumínio maxxi 392mm bronze	3
Y	8362	 Pistão a gás inverso 80N	1
Z	5256	 Parafuso chato 4,0x20 bicromatizado	10
AA	18458	 Suporte triangular preto	10
AB	64831	 Trilho telescópico (35) 350mm	4
AC	8688	 Parafuso união metálico	4
AD	49286	 Par de Ponteira bronze p/puxador maxxi	5
Acessório com parafusos e dobradiças (saco médio)			



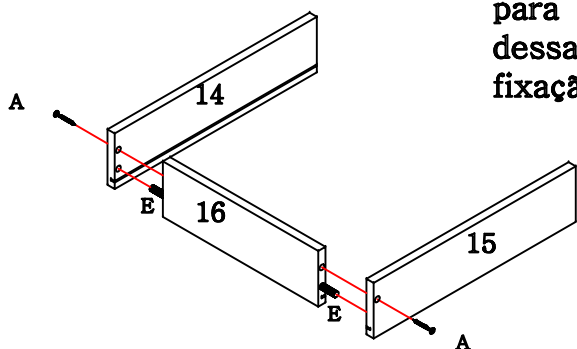


Utilize os L's de metal "J" para fixar os rodapés no módulo com os parafusos "C".

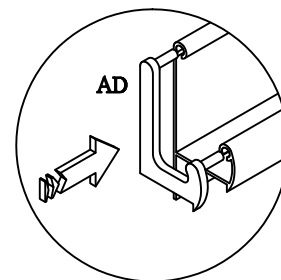
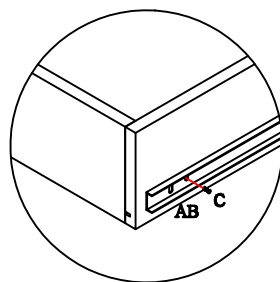
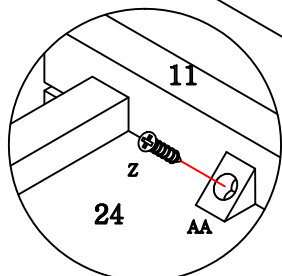
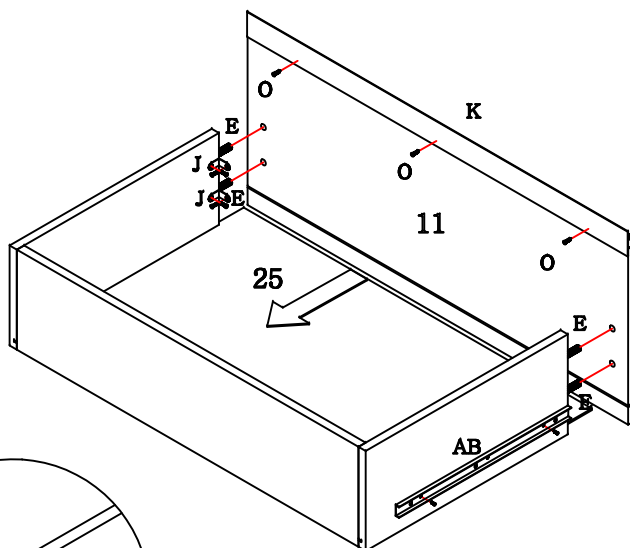
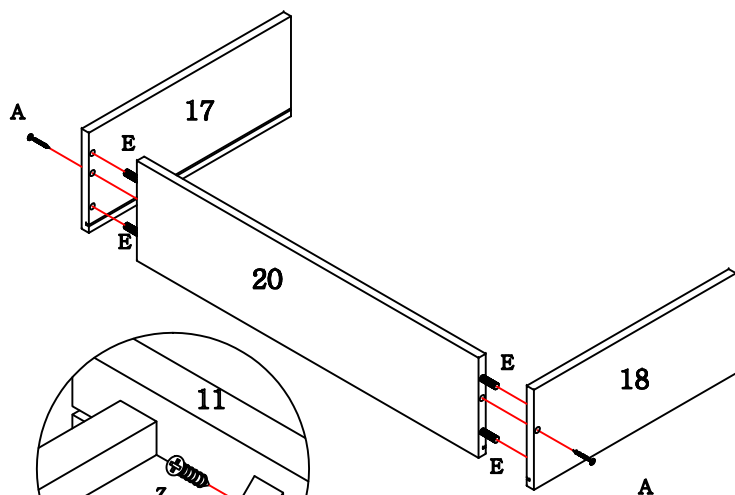
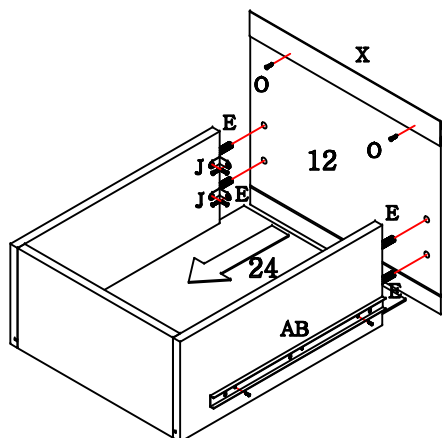
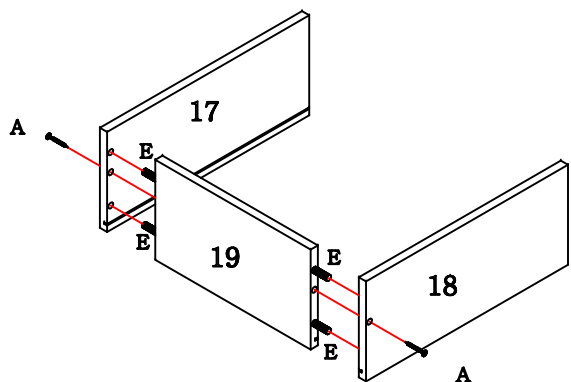
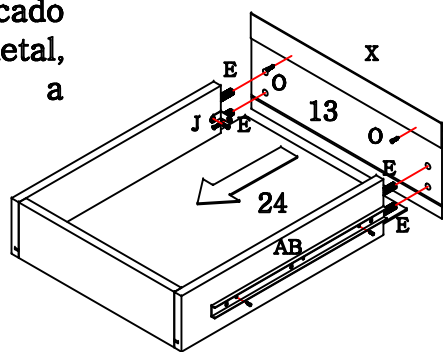


Fixe os rodapés com as cantoneiras "H" pelo lado interno.

Para instalar o puxador utilize o parafuso indicado para atravessar o metal, dessa forma fazendo a fixação por completa.



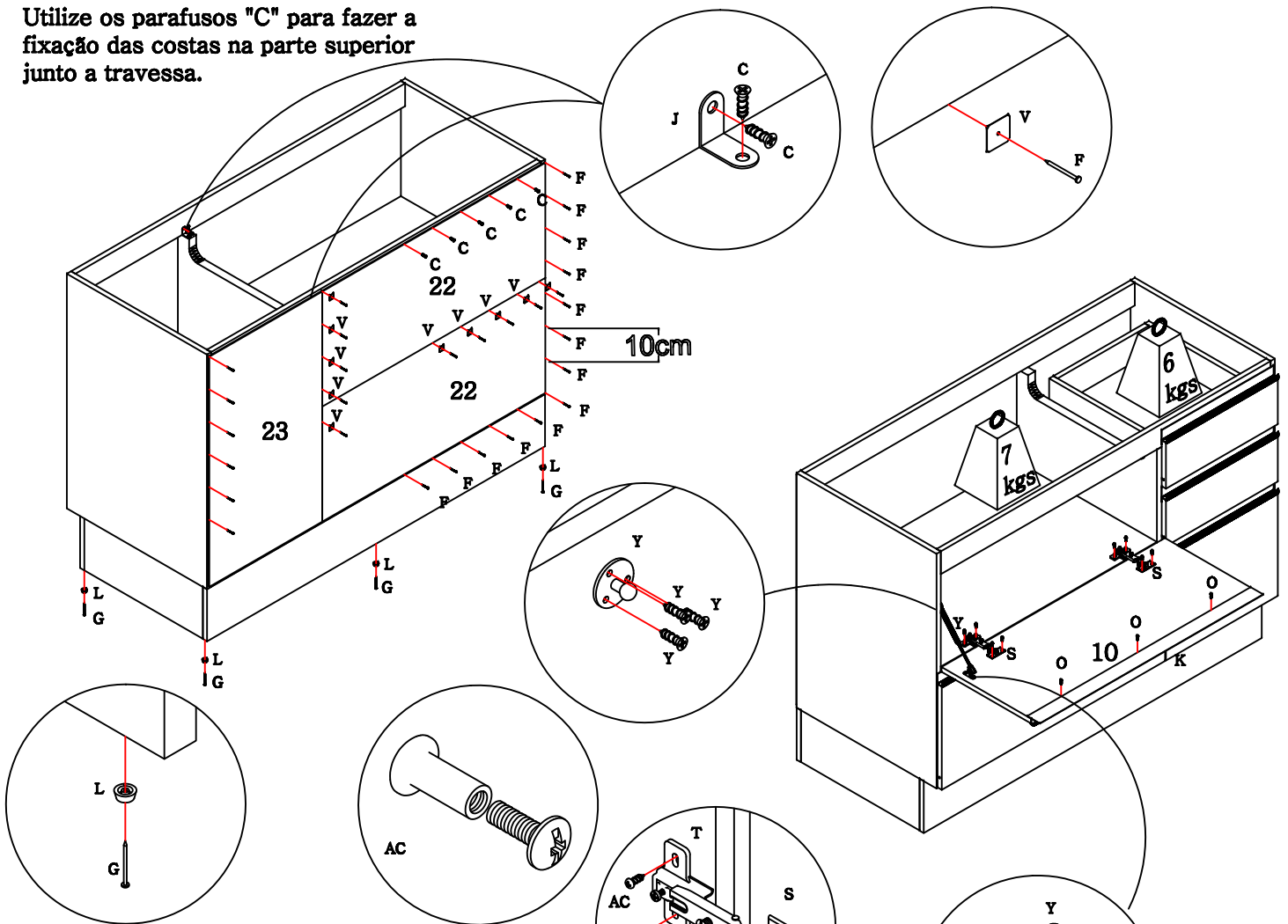
2X



O suporte do fundo de gaveta "AA" deve ser fixado com o parafuso "Z", um na frente e um atrás entre o fundo e a frente de gaveta na parte inferior, para o gavetão utilize dois na frente e dois atrás após estar montada.

Colocação da ponteira no puxador

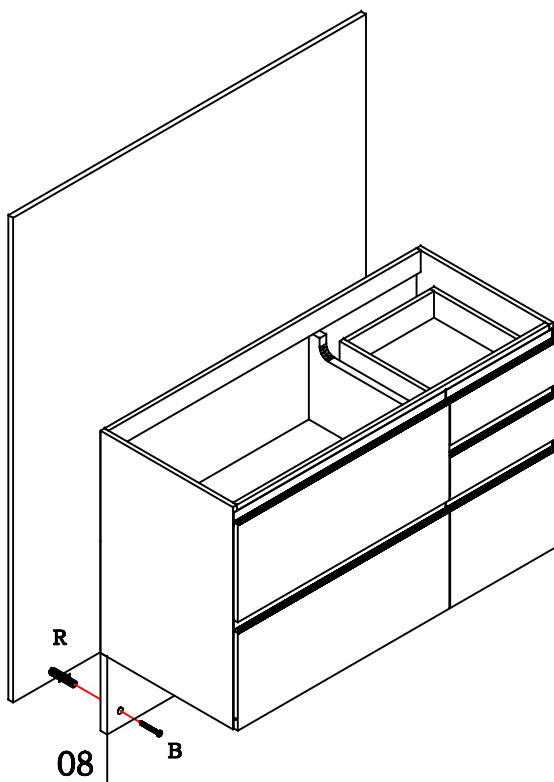
Utilize os parafusos "C" para fazer a fixação das costas na parte superior junto a travessa.



As batentes de silicone "W" são colocadas na porta e gavetas, para suavizar eventuais impactos.

A dobradiça "S" deve ser encaixada no calço "T" e estes colocados com os parafusos "U" na porta e "AC" na prateleira, observando o procedimento a cima.

Utilize o parafuso "D" para fixar um módulo em outro.



Para montar a cozinha suspensa:

- Utilize o rodapé frontal "08" que acompanha o móvel como apoio para sua fixação na parede, utilizando a bucha "R" e o parafuso "B".
- Em cada lateral e na divisória fixe um suporte aéreo metalizado "P" com o parafuso "C" e na parede com o parafuso "B" e com a bucha "R".
- Coloque uma capa "Q" em cada suporte "P".

MANUAL DE MONTAGEM

ATENÇÃO:

- 1 - Ler atentamente todo o manual antes de iniciar a montagem do móvel.
- 2 - A montagem deve ser feita em uma superfície plana e limpa.
- 3 - Recomenda-se utilizar a embalagem do móvel para forrar e chão e assim não danificá-los

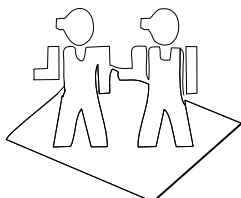
LIMPEZA E CONSERVAÇÃO:

A limpeza do móvel deve ser feita com utilização de pano umedecido com água, podendo conter uma pequena quantidade de álcool. Não utilize produtos abrasivos.

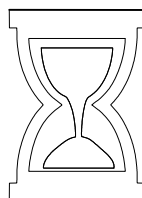
GARANTIA:

90 dias para defeitos de fabricação.

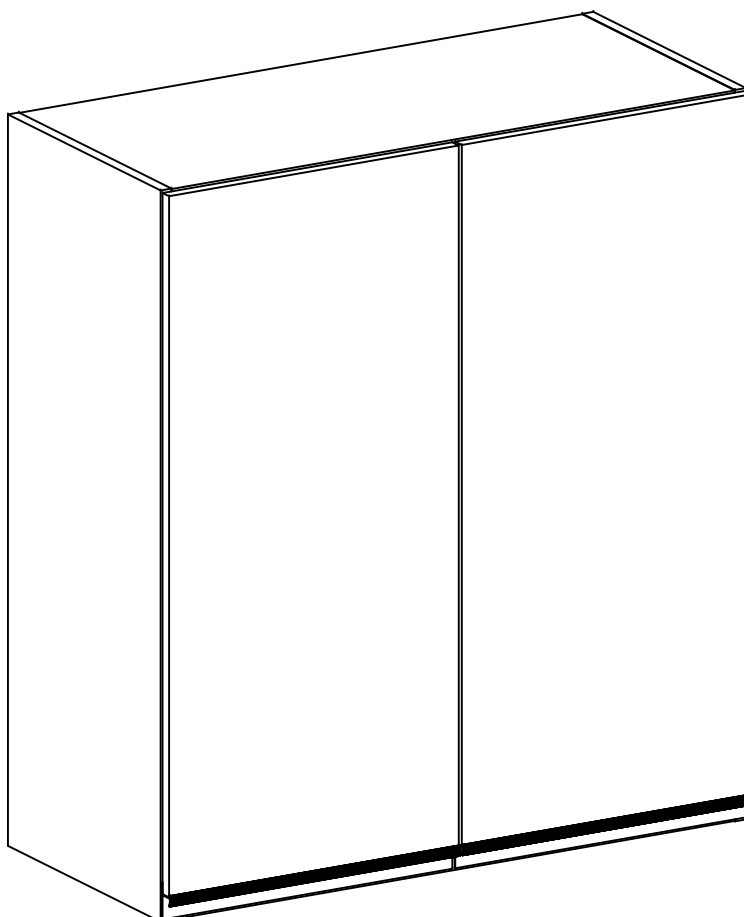
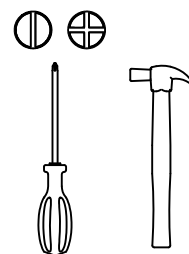
Quantidade de pessoas
necessárias para montar o
móvel



Tempo necessário para a
montagem: 1h



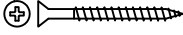
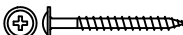

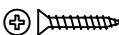
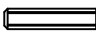
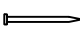
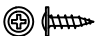



Ferramentas necessárias

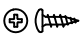
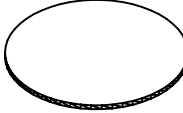
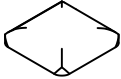
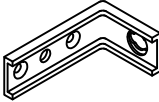
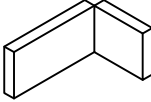
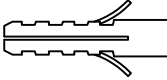
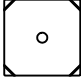



Lista de peças

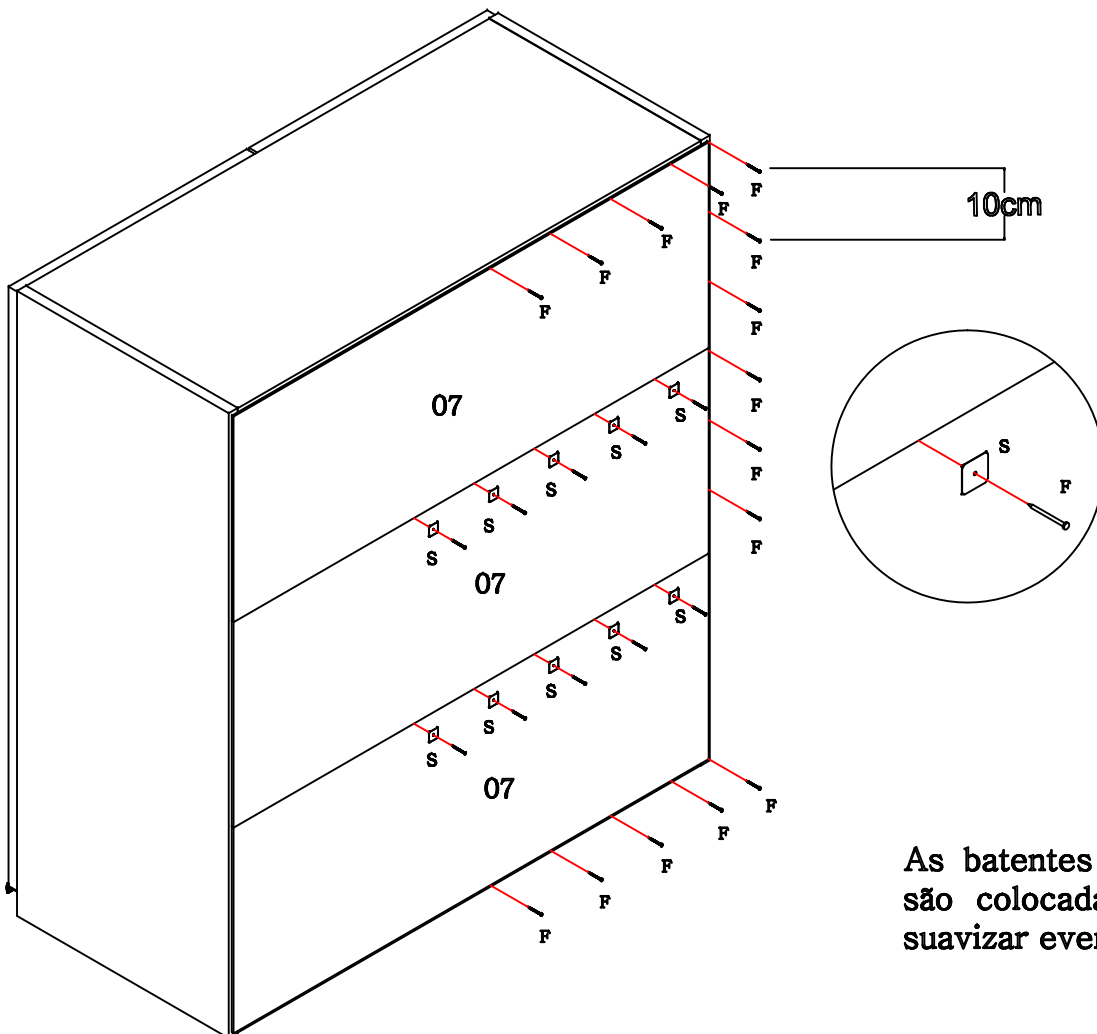
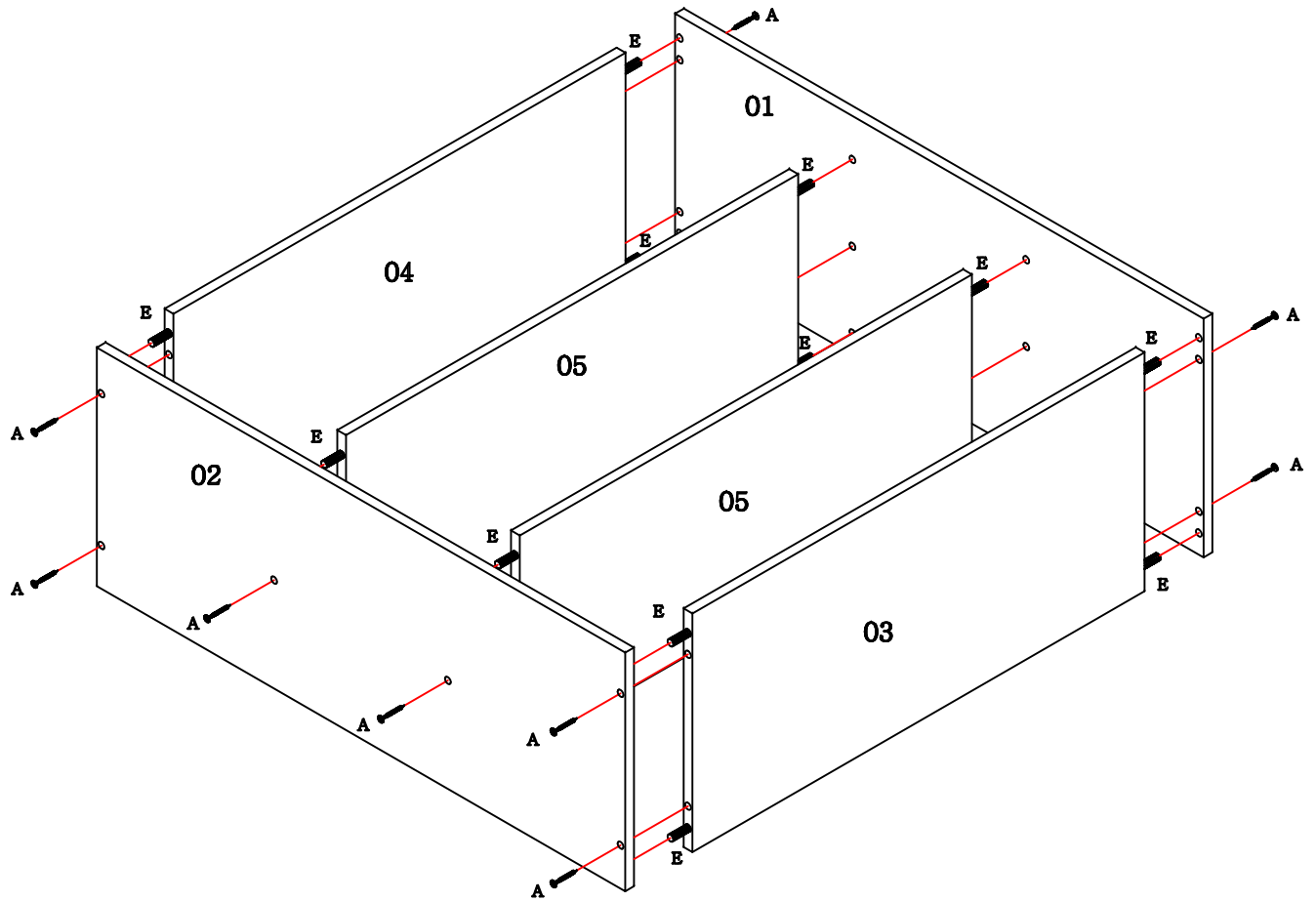
Código de assistência	Descrição	Quant.	Compr. (mm)	Larg. (mm)	Espes. (mm)	Caixa/ volume
01	Lateral direita	1	900	352	15	A
02	Lateral esquerda	1	900	352	15	A
03	Base	1	770	352	15	A
04	Chapéu	1	770	352	15	A
05	Prateleiras	2	770	320	15	A
06	Portas	2	863	396	15	A
07	Costas	3	790	296	3	A

Ferragem

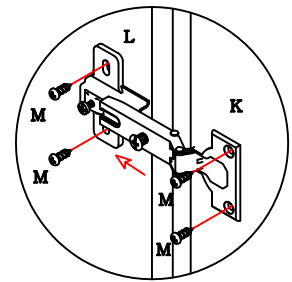
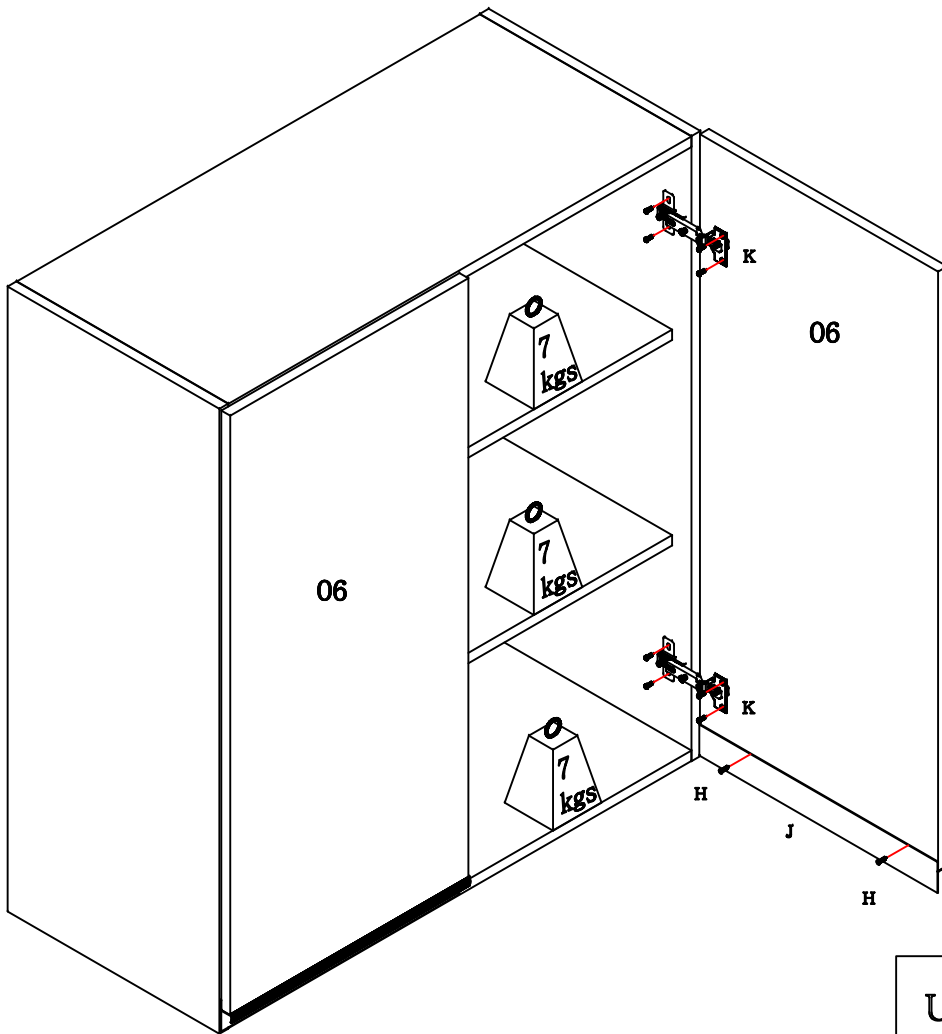
	Código de assistência	Descrição	Quant.
A	226	 Parafuso chato 4,0x40 bicromatizado	12
B	50311	 Parafuso flange 5,0x65	2
C	4214	 Parafuso chato 3,5x14 cabeça rebaixada	4
D	491	 Parafuso chato 4,0x25 bicromatizado	4
E	1802	 Cavilha 6x30mm	16
F	107	 Pregão 10 x 10	50
H	56243	 Parafuso flange 3,5x12 zincado branco	4
J	44886	 Puxador alumínio maxxi 392mm bronze	2
K	62432	 Dobradiça reta 35	4
L	62434	 Calço para dobradiça	4

M	61971	 Parafuso panela 4,0x14 para dobradiça	16
N	AM-36059 (Amendoa) NO-40736 (Nogal) BR-8010 (Branco)	 Tapa furo adesivo 13mm	16
O	40534	 Batente de silicone incolor	4
P	17024	 Suporte aéreo metalizado zincado branco	2
Q	6959	 Capa para suporte aéreo metal branca	2
R	529	 Bucha ivasa	2
S	1423	 Fixador de costa	16
T	49286	 Par de Ponta bronze p/puxador maxxi	2
Acessório com parafusos e dobradiças (saco médio)			





As batentes de silicone "O" são colocadas na porta, para suavizar eventuais impactos.

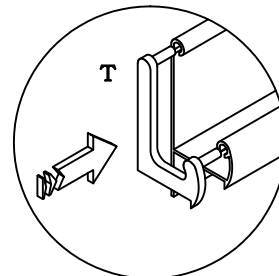
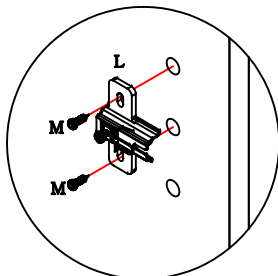


A dobradiça "K" deve ser encaixada no calço "L" e estes colocados com os parafusos "M", observando o procedimento a cima.

Para instalar o puxador utilize o parafuso indicado para atravessar o metal, dessa forma fazendo a fixação por completa.

Utilize o parafuso "D" para fixar um módulo em outro.

- Utilize a primeira marcação de cima para baixo na lateral para fixar o calço, assim o puxador fica abaixo da porta.
- Utilize a primeira marcação de baixo para cima para fixar o calço, assim o puxador fica acima da porta.



Colocação da ponteira no puxador

Para montar a cozinha suspensa:

- Em cada lateral fixe um suporte aéreo metalizado "P" com o parafuso "C" e na parede com o parafuso "B" e com a bucha "R".
- Coloque uma capa "Q" em cada suporte "P".

MANUAL DE MONTAGEM

ATENÇÃO:

- 1 - Ler atentamente todo o manual antes de iniciar a montagem do móvel.
- 2 - A montagem deve ser feita em uma superfície plana e limpa.
- 3 - Recomenda-se utilizar a embalagem do móvel para forrar e chão e assim não danificá-los

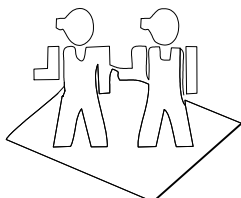
LIMPEZA E CONSERVAÇÃO:

A limpeza do móvel deve ser feita com utilização de pano umedecido com água, podendo conter uma pequena quantidade de álcool. Não utilize produtos abrasivos.

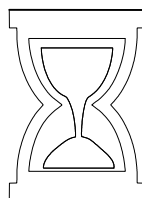
GARANTIA:

90 dias para defeitos de fabricação.

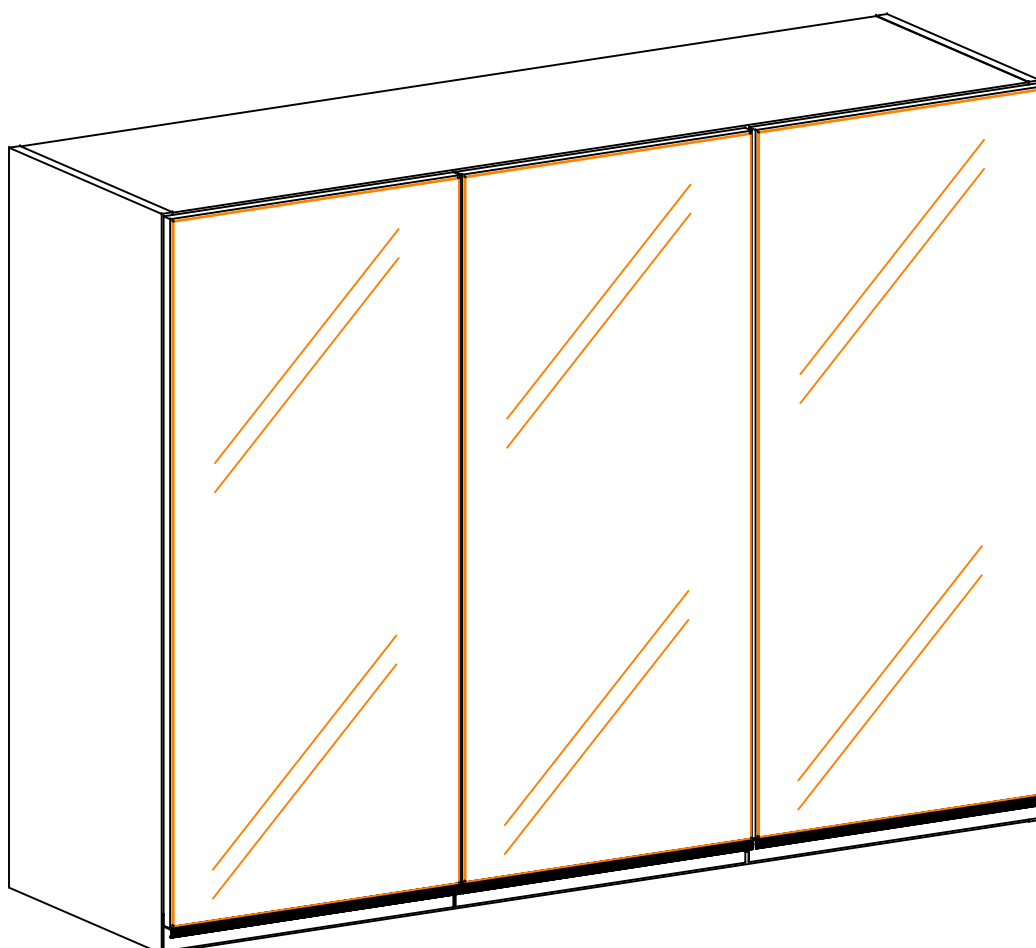
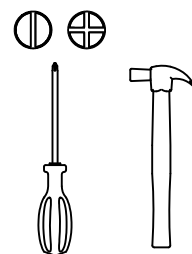
Quantidade de pessoas
necessárias para montar o
móvel



Tempo necessário para a
montagem: 1h30min



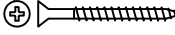
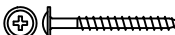
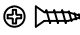
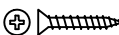
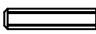
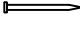
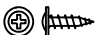



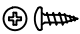
Ferramentas necessárias

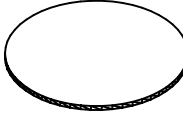
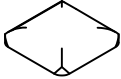
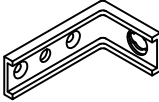
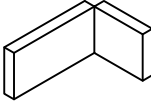
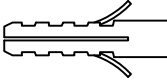
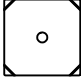





Lista de peças

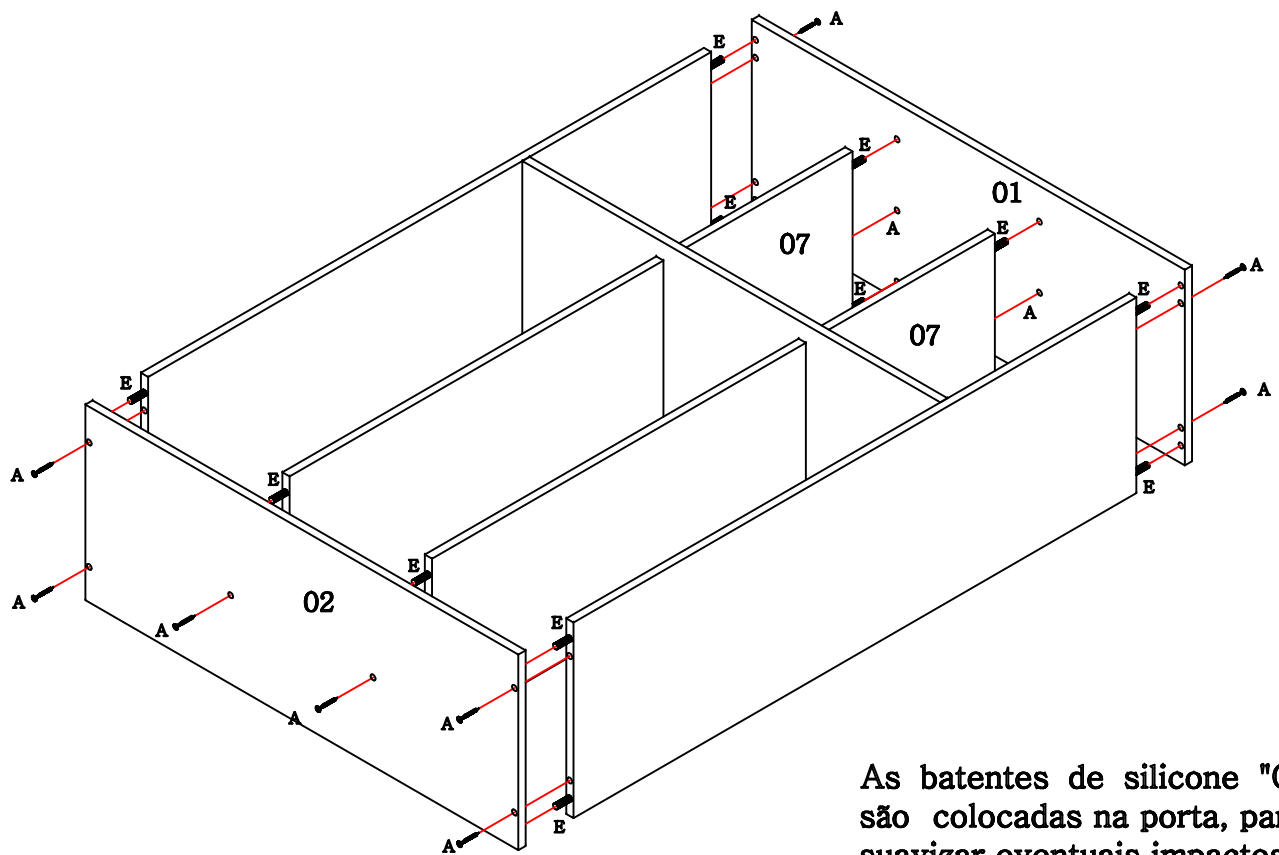
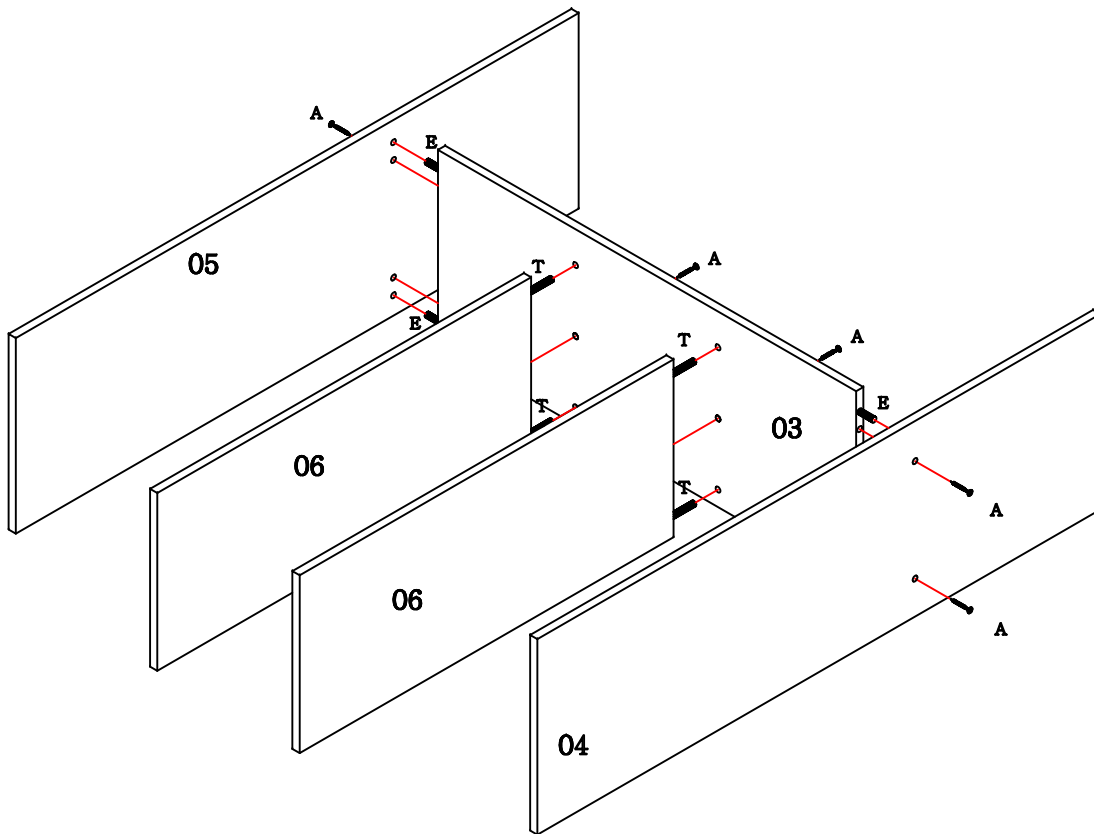
Código de assistência	Descrição	Quant.	Compr. (mm)	Larg. (mm)	Espes. (mm)	Caixa/ volume
01	Lateral direita	1	900	352	15	B
02	Lateral esquerda	1	900	352	15	B
03	Divisória	1	869	352	15	B
04	Base	1	1170	352	15	A
05	Chapéu	1	1170	352	15	A
06	Prateleira maiores	2	770	320	15	A
07	Prateleira menores	2	385	320	15	A
08	Portas	3	863	396	15	B
09	Costas	3	1190	296	3	A

Ferragem

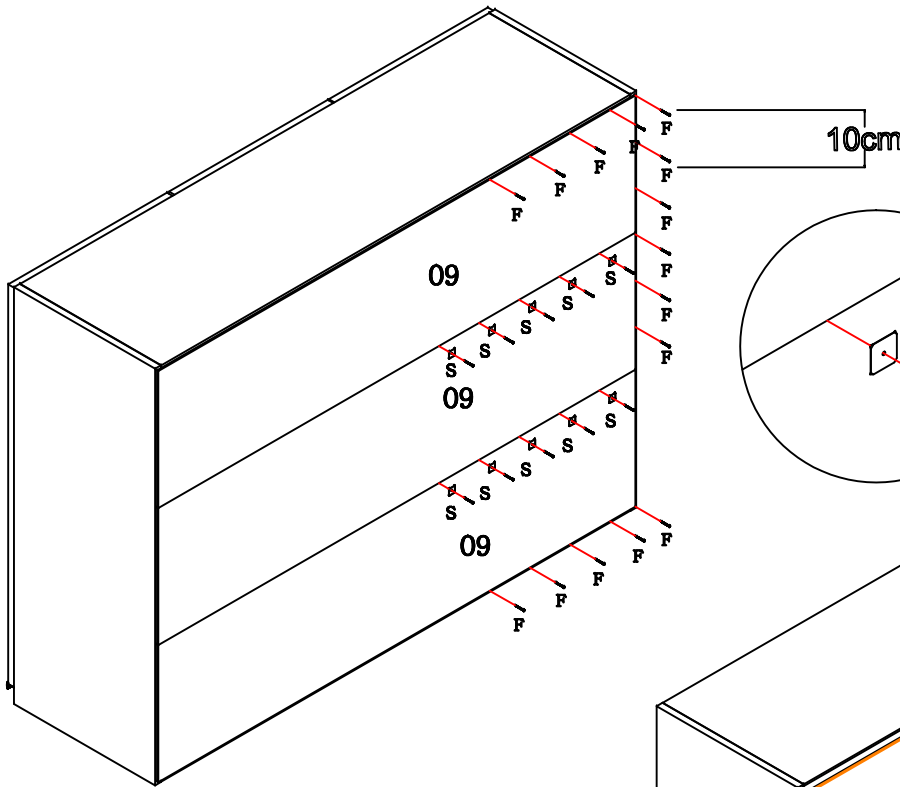
	Código de assistência	Descrição	Quant.
A	226	 Parafuso chato 4,0x40 bicromatizado	18
B	50311	 Parafuso flange 5,0x65	6
C	4214	 Parafuso chato 3,5x14 cabeça rebaixada	12
D	491	 Parafuso chato 4,0x25 bicromatizado	4
E	1802	 Cavilha 6x30mm	20
F	107	 Pregão 10 x 10	65
H	56243	 Parafuso flange 3,5x12 zincado branco	6
J	44886	 Puxador alumínio maxxi 392mm bronze	3
K	62432	 Dobradiça reta 35	6
L	62434	 Calço para dobradiça	6
M	61971	 Parafuso panela 4,0x14 para dobradiça	24

N	AM-36059 (Amendoa) NO-40736 (Nogal) BR-8010 (Branco)		Tapa furo adesivo 13mm	22
O	40534		Batente de silicone incolor	6
P	17024		Suporte aéreo metalizado zincado branco	6
Q	6959		Capa para suporte aéreo metal branco	6
R	529		Bucha ivasa	6
S	1423		Fixador de costa	24
T	1925		Cavilha 6x50mm	4
U	44735		Vidro bronze 857x389x3mm	3
V	49286		Par de Ponteira bronze p/puxador maxxi	3
Acessório com parafusos e dobradiças (saco médio)				

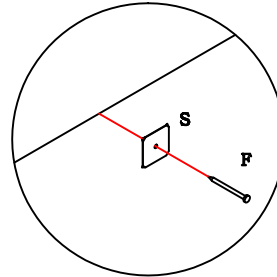




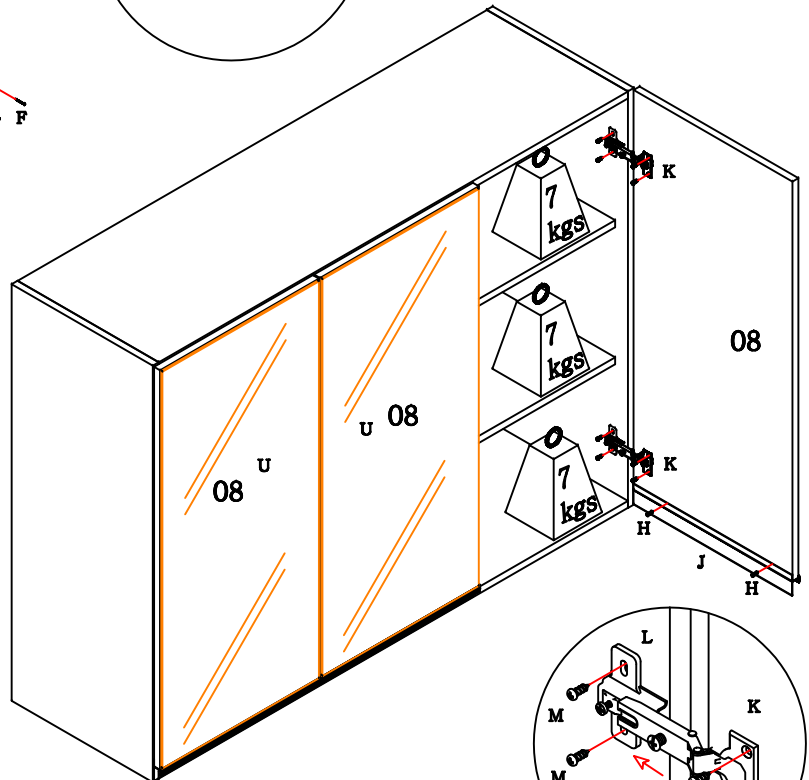
As batentes de silicone "O" são colocadas na porta, para suavizar eventuais impactos.



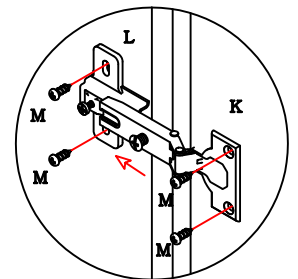
Para instalar o puxador utilize o parafuso indicado para atravessar o metal, dessa forma fazendo a fixação por completa.



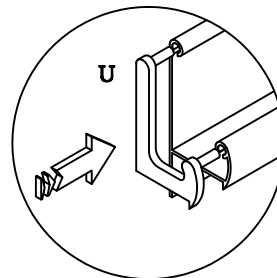
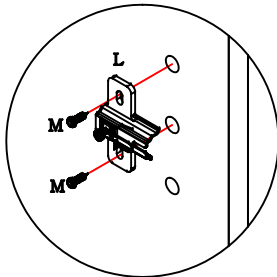
Utilize o parafuso "D" para fixar um módulo em outro.



- Utilize a primeira marcação de cima para baixo na lateral para fixar o calço, assim o puxador fica abaixo da porta.
- Utilize a primeira marcação de baixo para cima para fixar o calço, assim o puxador fica acima da porta.



A dobradiça "K" deve ser encaixada no calço "L" e estes colocados com os parafusos "M", observando o procedimento a cima.



Colocação da ponteira no puxador

Para montar a cozinha suspensa:

- Em cada lateral e divisória fixe um suporte aéreo metalizado "P" com o parafuso "C" e na parede com o parafuso "B" e com a bucha "R".
- Coloque uma capa "Q" em cada suporte "P".

