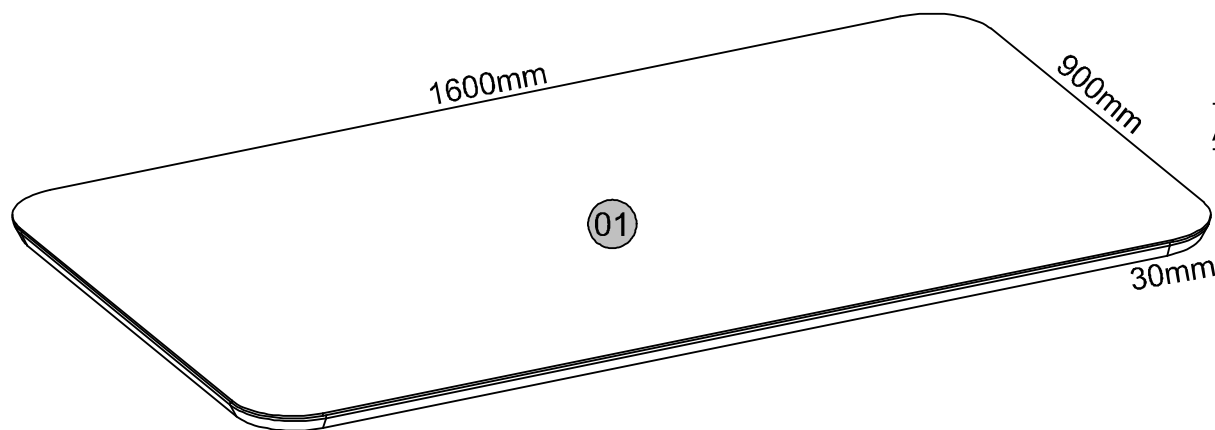
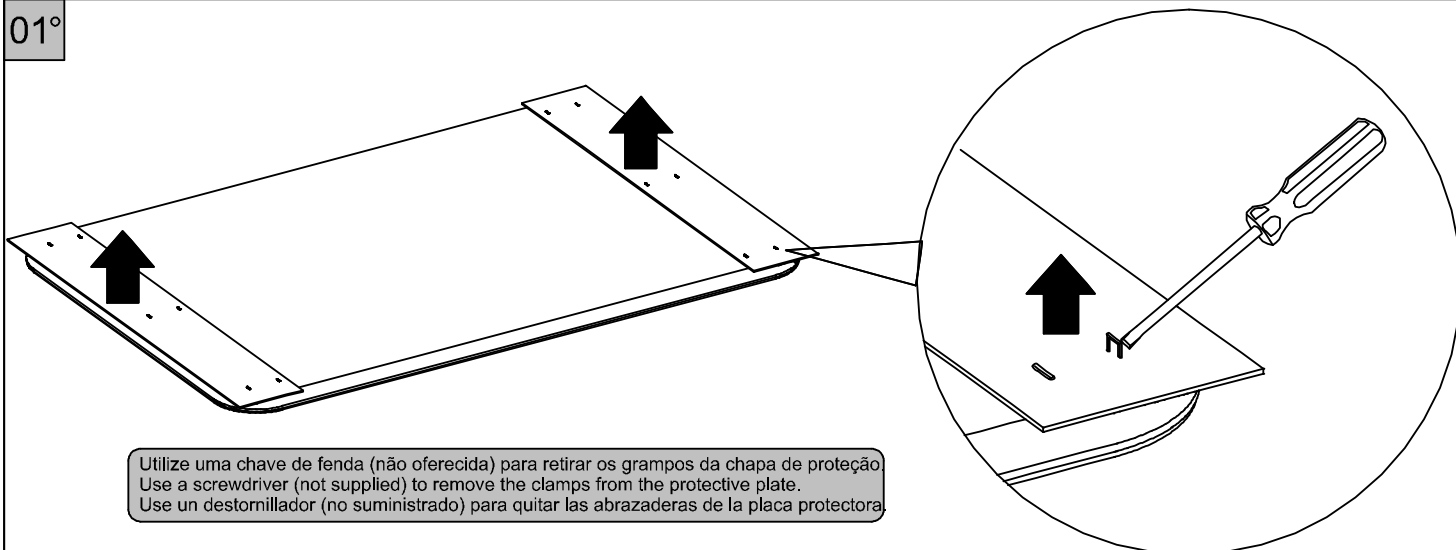


Tempo de Montagem  
Assembly Time  
Tiempo de Ensamblaje



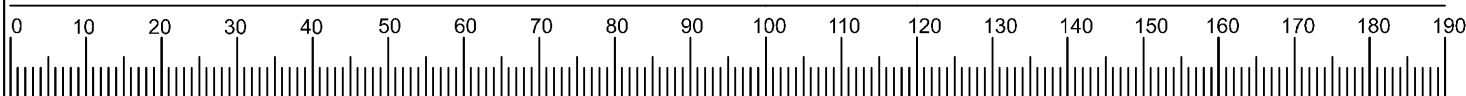
Nº	PEÇAS	PIECE	PIEZA	DIM	QTD
01	TAMPO CURVO	CURVED TOP	TOP CURVADO	1600 x900 x30	1

01°



Utilize uma chave de fenda (não oferecida) para retirar os grampos da chapa de proteção.  
Use a screwdriver (not supplied) to remove the clamps from the protective plate.  
Use un destornillador (no suministrado) para quitar las abrazaderas de la placa protectora.

CÓDIGO	ACESSÓRIOS	ACCESSORIES	ACCESSORIOS	QTD.
A	GIZ DE CORREÇÃO 15X8MM	Correction Chalk	Corrección de Tiza	1



**Instruções para a montagem do produto:**  
Instructions for mounting the product:  
Instrucciones para el montaje del producto:

Separe as peças e acessórios de maneira organizada.  
Separate the parts and accessories in an organized way.  
Separe las piezas y accesorios de forma organizada

Forrar o chão com o papelão das embalagens.  
Cover the floor with the cardboard from the pack.  
Cubra el suelo con el papelón de los embalajes.

É necessário duas pessoas para montar o produto.  
It's necessary two person to assembly the product.  
Se requiere dos personas a para montar el producto.

Ferramentas necessárias (não fornecidas)  
Required tools (not supplied)  
Herramientas necesarias (no incluidas)

	Chave Philips Phillips Key Llave Philips		Chave Fenda Screwdriver Llave Fenda		Martelo Hammer Marteo		Parafusadores Electric Screwdriver Tornillo Electrico
--	--	--	---	--	-----------------------------	--	---

**Cuidados para conservação e limpeza do móvel:**  
Cleaning and care of furniture:  
Cuidados para la conservación y la limpieza del mueble:

Não molhar o móvel e não expor em lugar úmido.  
Do not moisten the furniture and not to expose in moist places.  
No moje el mueble y no ponga en local humedo.

Não expor o móvel próximo de fontes de calor.  
Do not expose furniture next to heat sources.  
No exponga el mueble cerca de fuentes emitan calor.

Não usar produtos abrasivos.  
Do not use abrasive products.  
No utilice productos abrasivos.

Limpe com flanela limpa e seca.  
For cleaning use a clean and dry cloth.  
Limpe con franela limpia e seca.



Ao solicitar assistência, informe número da peça e código do acessório  
When requesting assistance, tell the part number and serial number of accessory  
Al solicitar asistencia, informe el número de pieza y número de serie del accesorio



Atualizado em:  
CDIP-009-27599  
Revisão - 00



## MONTAGEM DO TAMPO CURVO COM VIDRO + BASE KIARA

### ASSEMBLY OF THE CURVED TOP WITH GLASS + KIARA BASE

### MONTAJE DE LA PLACA CURVA CON VIDRIO + KIARA

**ATENÇÃO:** O produto Base Kiara se encontra em outra embalagem, vendida separadamente.

ATTENTION: The Kiara Base product is in another package, sold separately.

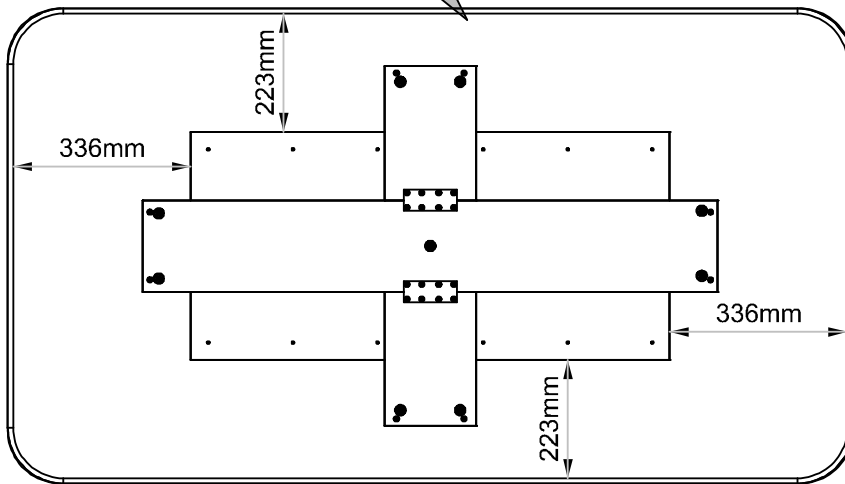
ATENCIÓN: El producto Base Kiara está en otro paquete, se vende por separado.

02°

OBS.: Centralizar o Tampo com a Base. Siga as medidas para fixar o tampo.

NOTE: Center the Top with the Base. Follow the measurements to secure the top.

NOTA: Centre la parte superior con la base. Siga las medidas para asegurar la parte superior.



Forre o Chão antes de montar!  
Line the floor before assembling.  
Alinee el piso antes de ensamblar.

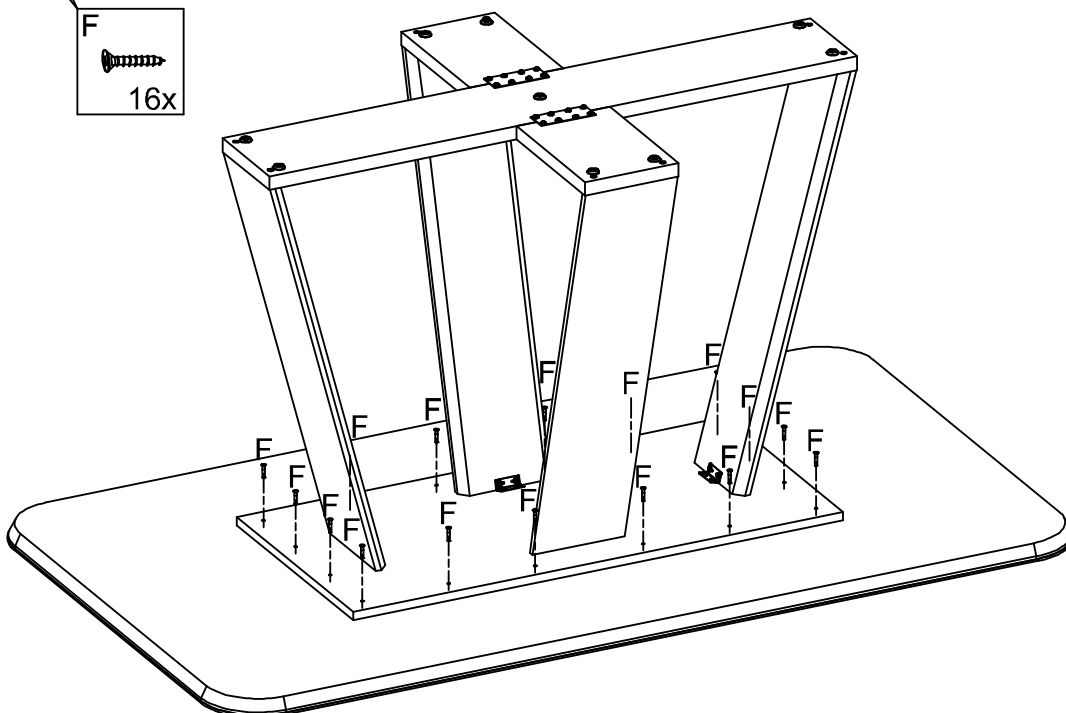
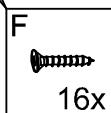
03°

Utilize os parafusos "F" 4,0x25mm inclusos no kit acessórios da BASE para fixá-la no tampo. Descartar acessórios excedentes.

Use the screws "F" 4,0x25mm included in the BASE accessory kit to fix it to the top. Discard unused accessories.

Utilice los tornillos "F" 4,0x25mm incluido en el kit de accesorios BASE para fijarlo a la parte superior.

Deseche los accesorios no utilizados.



## MONTAGEM DO TAMPO CURVO COM VIDRO + BASE RUTE

### ASSEMBLY OF THE CURVED TOP WITH GLASS + RUTE BASE

### MONTAJE DE LA PLACA CURVA CON VIDRIO + BASE RUTE

**ATENÇÃO:** O produto Base Rute se encontra em outra embalagem, vendida separadamente.

ATTENTION: The Rute Base product is in another package, sold separately.

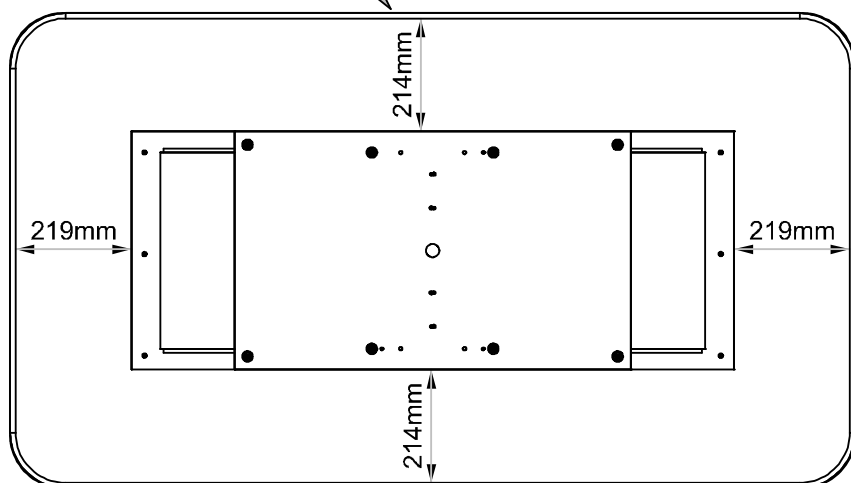
ATENCIÓN: El producto Base Rute está en otro paquete, se vende por separado.

02°

**OBS.:** Centralizar o Tampo com a Base. Siga as medidas para fixar o tampo.

**NOTE:** Center the Top with the Base. Follow the measurements to secure the top.

**NOTA:** Centre la parte superior con la base. Siga las medidas para asegurar la parte superior.



**Forre o Chão antes de montar!**  
 Line the floor before assembling.  
 Alinee el piso antes de ensamblar.

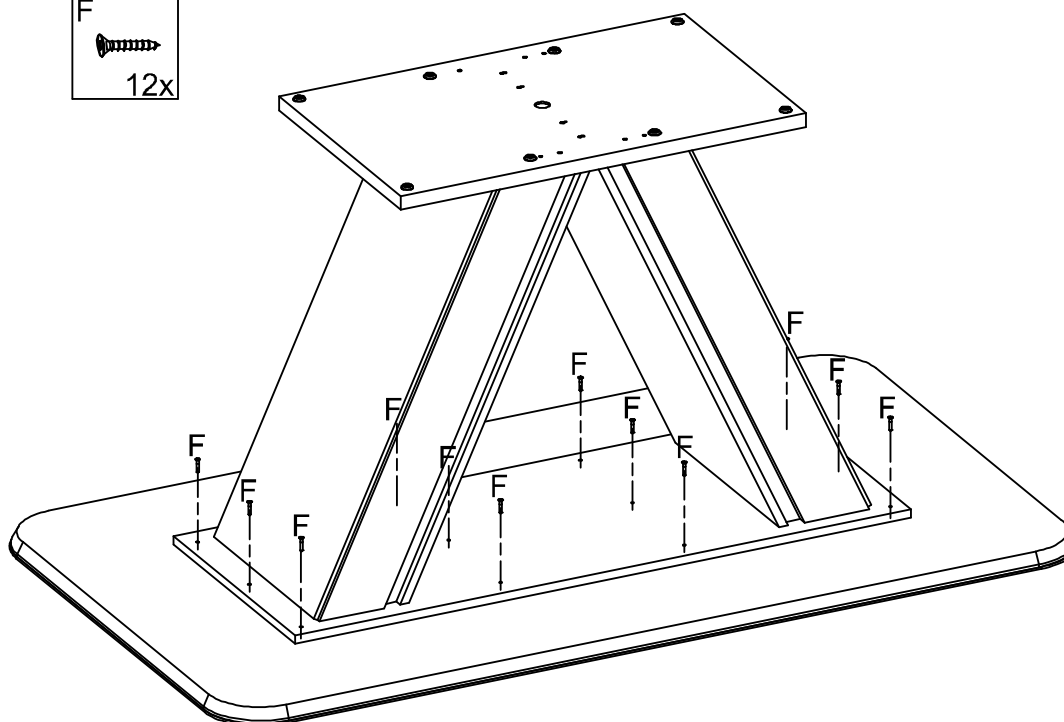
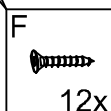
03°

Utilize os parafusos "F" 4,0x25mm inclusos no kit acessórios da BASE para fixá-la no tampo. Descartar acessórios excedentes.

Use the screws "F" 4,0x25mm included in the BASE accessory kit to fix it to the top. Discard unused accessories.

Utilice los tornillos "F" 4,0x25mm incluido en el kit de accesorios BASE para fijarlo a la parte superior.

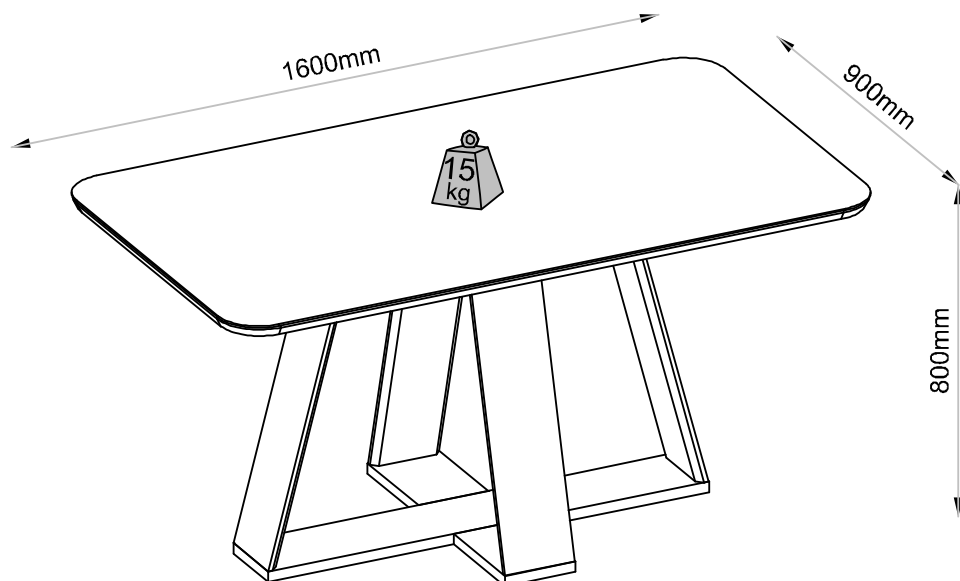
Deseche los accesorios no utilizados.



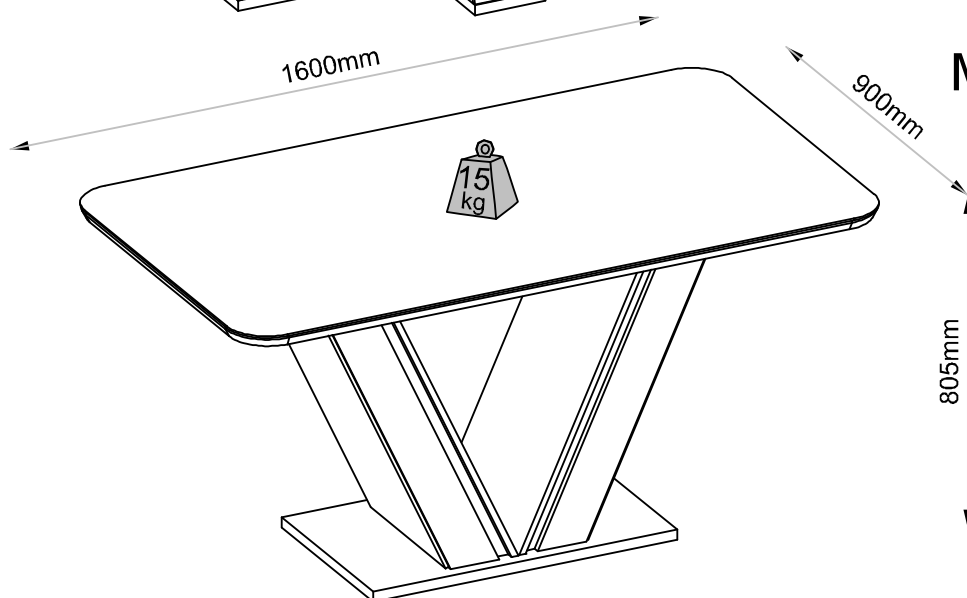
## ASPECTO FINAL

FINAL ASPECT

ASPECTO FINAL

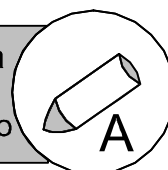


MESA KIARA



MESA RUTE

Utilizar o giz de correção para pequenas imperfeições na pintura  
 Use the Correction chalk for minor imperfections in the frame  
 Utilizar la tiza de corrección para pequeñas imperfecciones en el marco



## Certificado de Garantia

**6**  
 MESES

**PARABÉNS! VOCÊ ACABA DE ADQUIRIR UM PRODUTO COM A QUALIDADE DJ MOVEIS**

Siga as instruções de montagem e de conservação constantes neste manual. A montagem deve ser realizada por um profissional especializado.

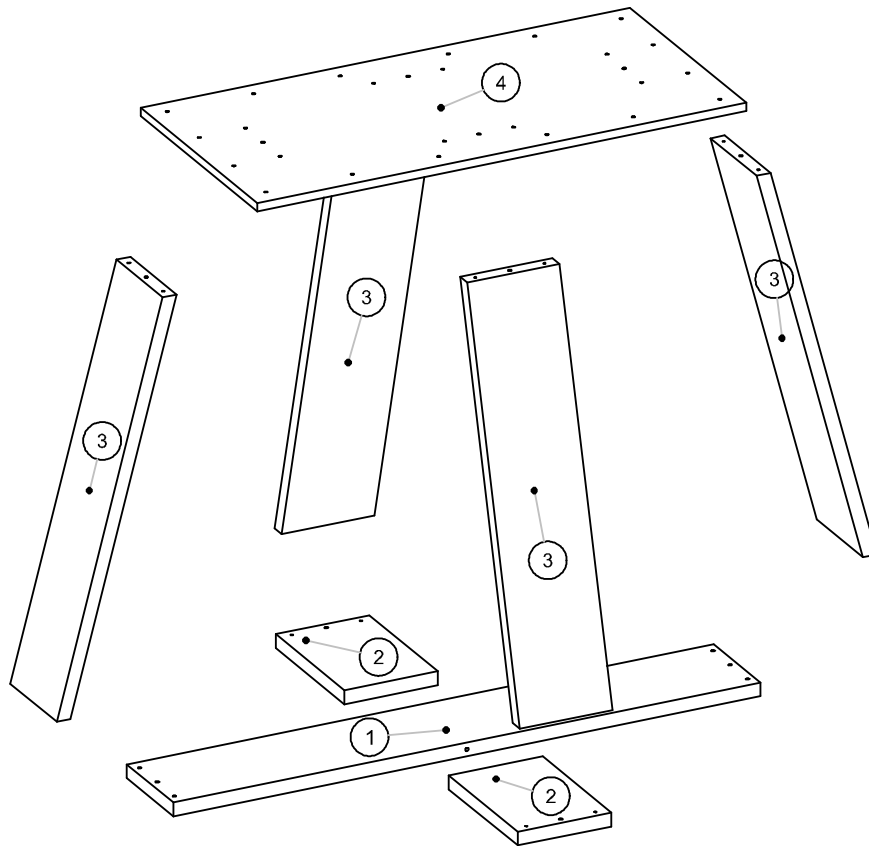
Forre o chão com o papelão da embalagem, evitando possíveis riscos ao produto. Utilizar ferramentas adequadas: chave de fenda, philips, martelo de borracha. Obs. Cuidado especial ao apertar os parafusos com parafusadeira. Na limpeza, utilize flanela seca ou úmida. Não utilize produto de origem química tais como: álcool, removedores, polidor ou qualquer produto abrasivo (eles podem reagir com o verniz do produto e danificá-lo). Não exponha o produto diretamente à luz do sol. Não coloque o produto em paredes ou pisos que contenham umidade ou estejam irregulares.

CLIENTE: \_\_\_\_\_

NOTA FISCAL: \_\_\_\_\_

Esta garantia não cobre defeitos por mau uso, montagem inadequada, utilização de produtos de limpeza não especificados nesse certificado e excesso de peso.

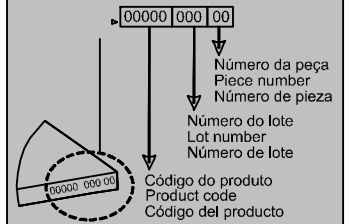
SR. MONTADOR, este CERTIFICADO é de uso exclusivo do CONSUMIDOR, favor entregá-lo ao mesmo.



Tempo de Montagem  
Assembly Time  
Tiempo de Ensamblaje

**ENTENDENDO OS CÓDIGOS CARIMBADO NAS PEÇAS:**

UNDERSTANDING THE CODES STAMPED IN THE PARTS:  
ENTENDIENDO LOS CÓDIGOS CARIBE EN LAS PIEZAS:



Nº	PEÇAS	PIECE	PIEZA	DIM	QTD
01	BASE MAIOR	BASE	BASE	1087x173x25	1
02	BASE MENOR	BASE	BASE	254x173x25	2
03	PE	FEET	PIES	756x171x25	4
04	APOIO DO TAMPO	TOP SUPPORT	SOPORTE SUPERIOR	906x431x15	1

**Instruções para a montagem do produto:**  
Instructions for mounting the product:  
Instrucciones para el montaje del producto:

Separe as peças e acessórios de maneira organizada.  
Separate the parts and accessories in an organized way.  
Separe las piezas y accesorios de forma organizada

Forrar o chão com o papelão das embalagens.  
Cover the floor with the cardboard from the pack.  
Cubra el suelo con el papelón de los embalajes.

É necessário uma pessoa para montar o produto.  
It's necessary one people to assemble the product.  
Se requiere una persona para montar el producto.

Ferramentas necessárias (não fornecidas)  
Required tools (not supplied)  
Herramientas necesarias (no incluidas)

**Cuidados para conservação e limpeza do móvel:**  
Cleaning and care of furniture:  
Cuidados para la conservación y la limpieza del mueble:

Não molhar o móvel e não expor em lugar úmido.  
Do not moisten the furniture and not to expose in moist places.  
No moje el mueble y no ponga en local húmedo.

Não expor o móvel próximo de fontes de calor.  
Do not expose furniture next to heat sources.  
No exponga el mueble cerca de fuentes emitan calor.

Não usar produtos abrasivos.  
Do not use abrasive products.  
No utilice productos abrasivos.

Limpe com flanela limpa e seca.  
For cleaning use a clean and dry cloth.  
Limpe con franela limpia e seca.



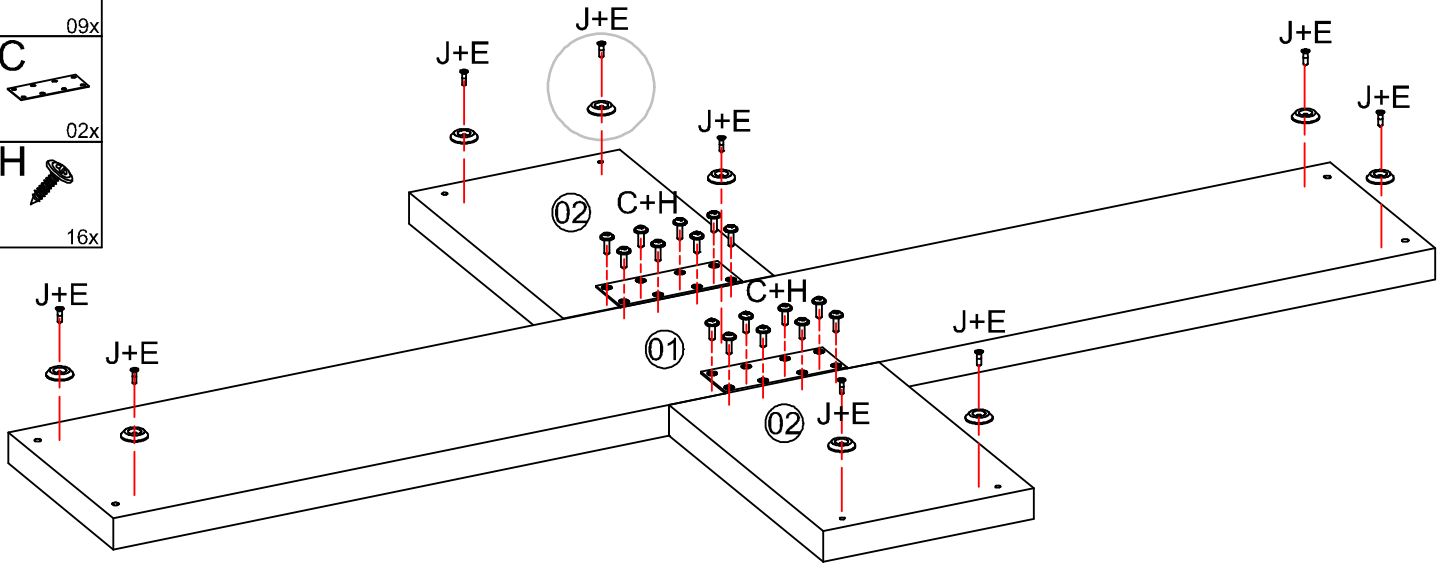
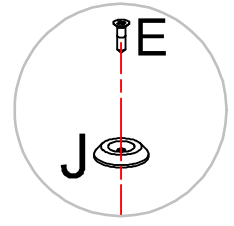
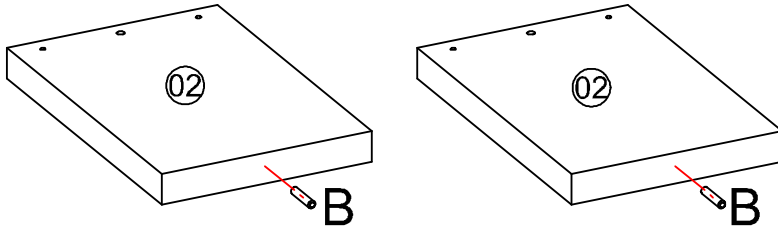
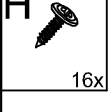
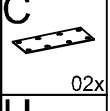
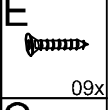
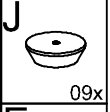
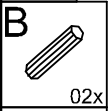
Ao solicitar assistência, informe número da peça e código do acessório  
When requesting assistance, tell the part number and serial number of accessory  
Al solicitar asistencia, informe el número de pieza y número de serie del accesorio



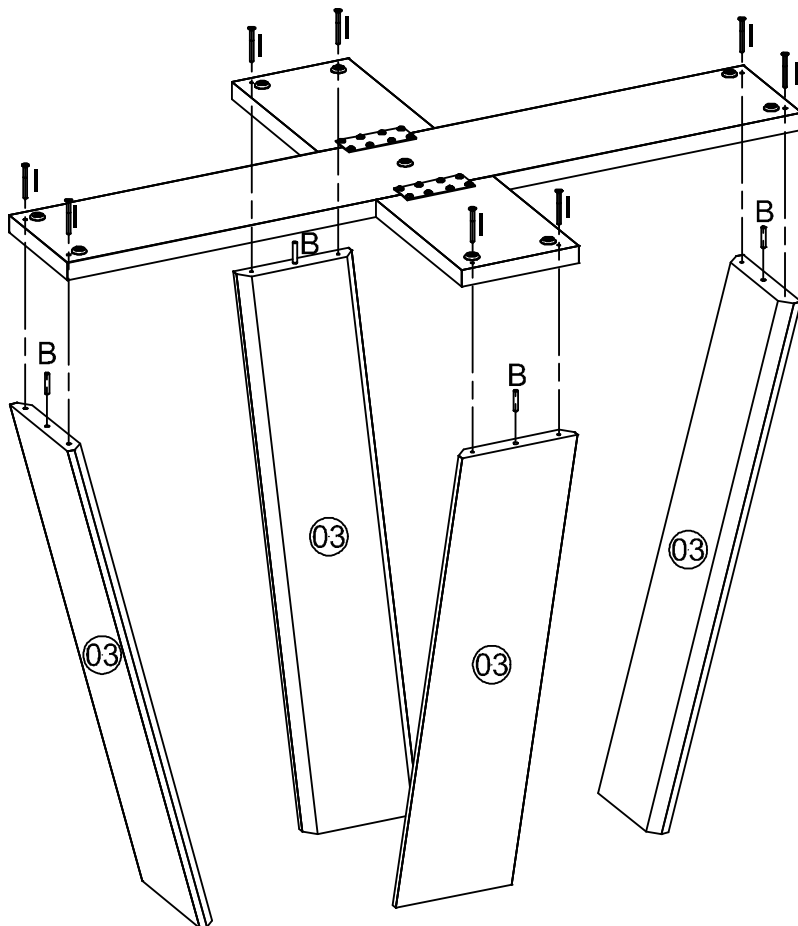
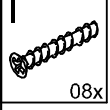
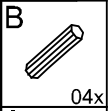
Atualizado em:  
CDIP-009-27597  
Revisão - 00



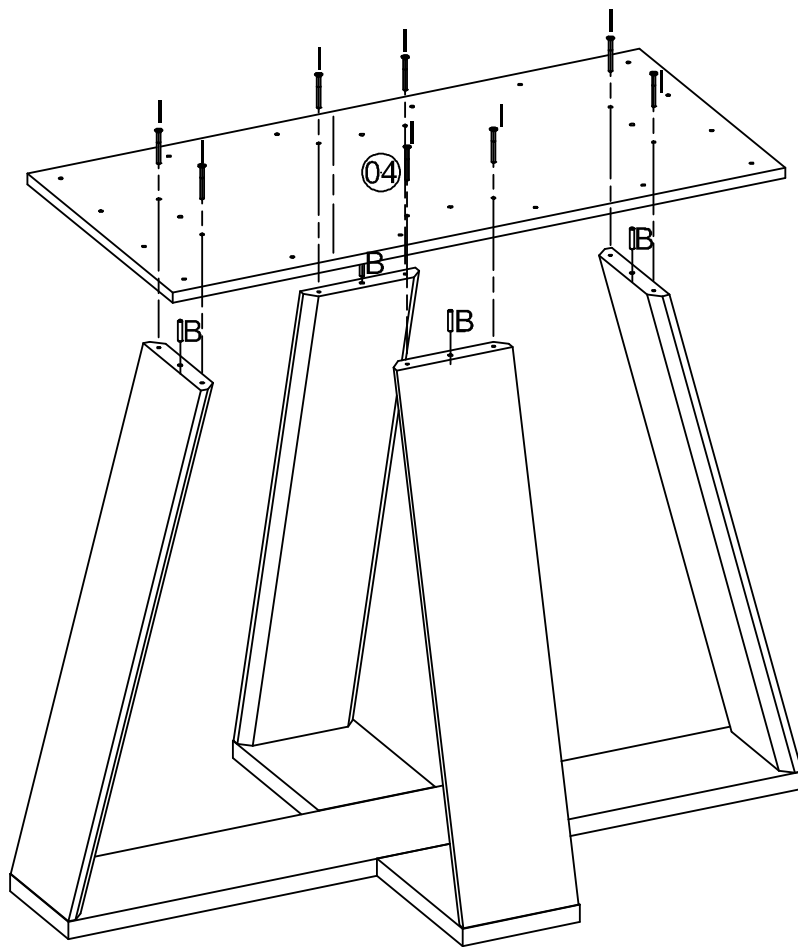
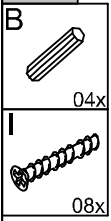
01°



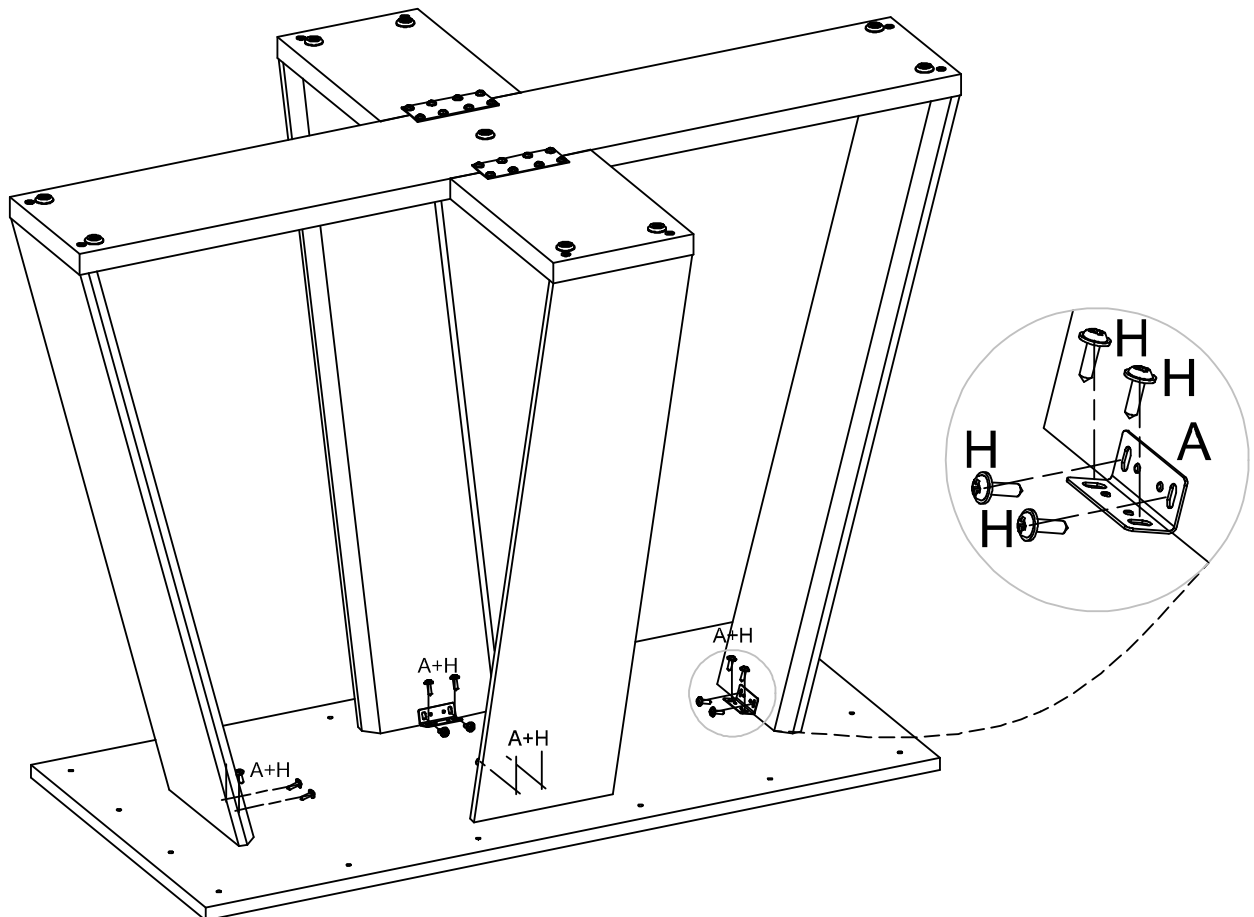
02°



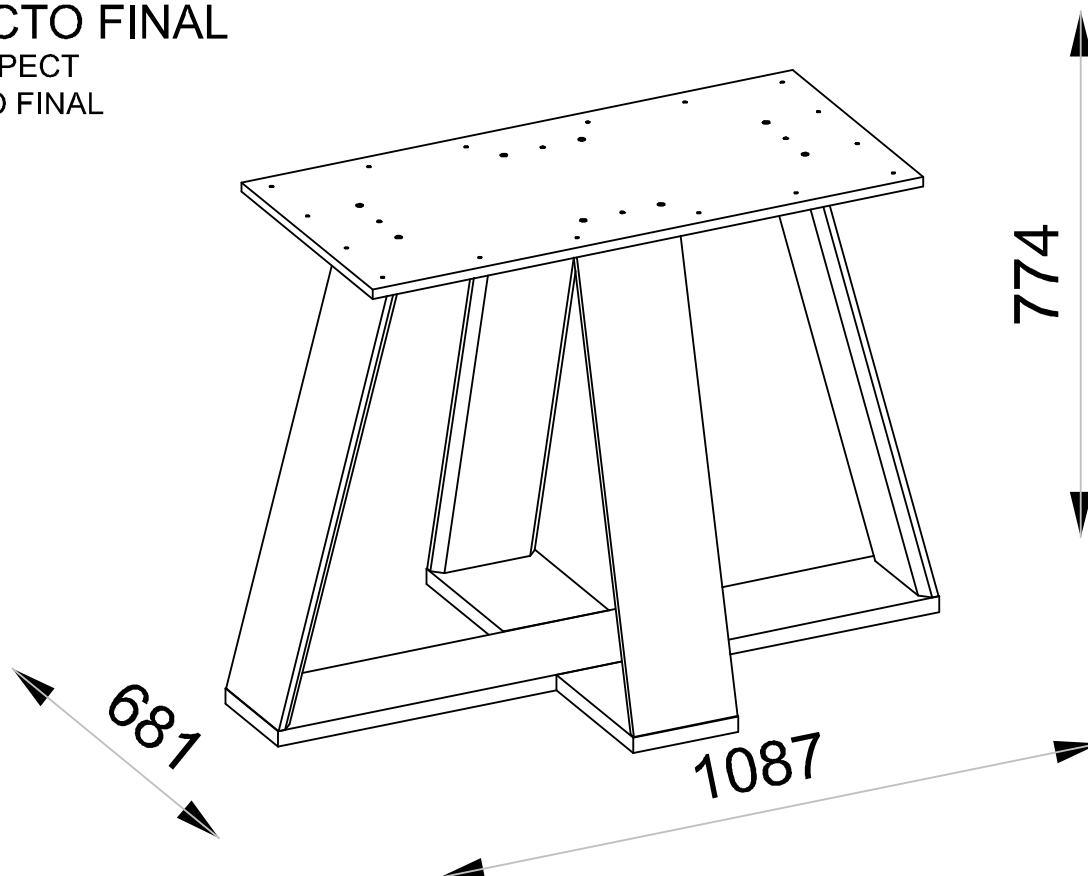
03°



04°



## ASPECTO FINAL

 FINAL ASPECT  
 ASPECTO FINAL


Utilizar parafuso "F" para montar o tampo  
 Use "F" screw to mount the top  
 Use el tornillo "F" para montar la parte superior

## Certificado de Garantia

**6**  
 MESES

**PARABÉNS! VOCÊ ACABA DE ADQUIRIR UM PRODUTO COM A QUALIDADE DJ MOVEIS**

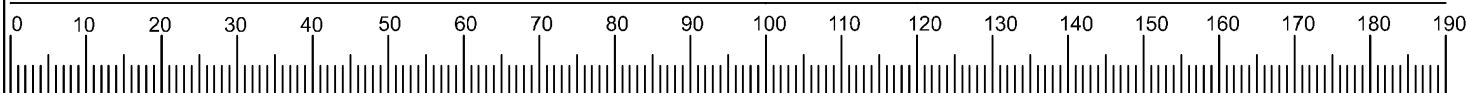
Siga as instruções de montagem e de conservação constantes neste manual. A montagem deve ser realizada por um profissional especializado. Forre o chão com o papelão da embalagem, evitando possíveis riscos ao produto. Utilizar ferramentas adequadas: chave de fenda, philips, martelo de borracha. Obs. Cuidado especial ao apertar os parafusos com parafusadeira. Na limpeza, utilize flanela seca ou úmida. Não utilize produto de origem química tais como: álcool, removedores, polidor ou qualquer produto abrasivo (eles podem reagir com o verniz do produto e danificá-lo). Não exponha o produto diretamente à luz do sol. Não coloque o produto em paredes ou pisos que contenham umidade ou estejam irregulares.

CLIENTE: \_\_\_\_\_

NOTA FISCAL: \_\_\_\_\_

Esta garantia não cobre defeitos por mau uso, montagem inadequada, utilização de produtos de limpeza não especificados nesse certificado e excesso de peso.

SR. MONTADOR, este CERTIFICADO é de uso exclusivo do CONSUMIDOR, favor entregá-lo ao mesmo.



CÓDIGO	ACESSÓRIOS	ACESSORIES	ACCESSORIOS	QTD.
A	CANTONEIRA 17,5X17,5X46 ZINCADA BRANCA 4F OBLONGO	Steel Angle	Angulo Metalico	4
B	CAVILHA 6X30MM	Dowel 6X30mm	Pin 6X30mm	10
C	CHAPA 40X100X1.2 FIXAÇÃO METÁLICA	Plate	Lámina	2
D	GIZ DE CORREÇÃO 15X8MM	Correction Chalk	Corrección de Tiza	1
E	PARAFUSO 3 X 12 CABECA CHATA	Screw flathead	Tornillo Cabeza Plana	9
F	PARAFUSO 4 X 25 CABECA CHATA	Screw flathead	Tornillo cabeza plana	16
H	PARAFUSO 4X14MM CABECA FLANGEADA	Screw flanged head	Tornillo cabeza embridada	32
I	PARAFUSO 5,0X50 CABECA PHILIPS SOBERBO	Screw flathead	Tornillo cabeza plana	16
J	SAPATA DESLIZADORA 20X4MM PRETA	Sliding foot	Pie deslizante	9