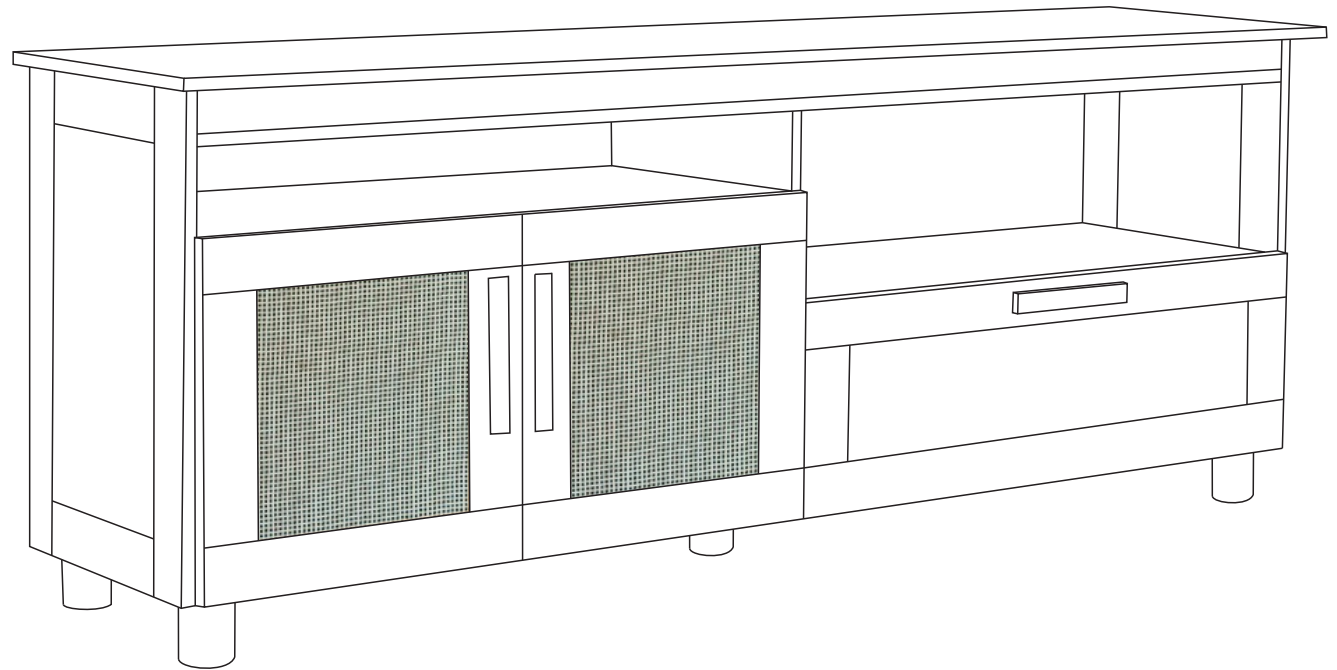


# INSTRUÇÃO DE MONTAGEM RACK CADMAN

IMPORTANTE: A MONTAGEM DO PRODUTO DEVE SEMPRE SER FEITA POR UM PROFISSIONAL

## Lista de peças

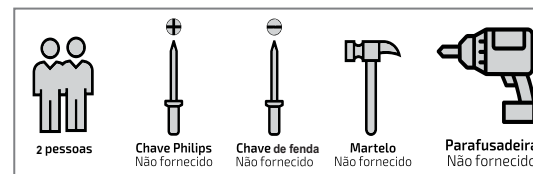
CÓDIGO	DESCRIÇÃO	QUANTIDADE
1	PÉS	5
2	BASE	1
3	LATERAL L. D.	1
4	LATERAL L. E.	1
5	DIVISÓRIA	1
6	PRATELEIRA	2
7	MOLDURA HORIZONTAL	1
8	MOLDURA VERTICAL	1
9	TAMPO	1
10	PORTA VERTICAL	2
11	PORTA HORIZONTAL	1
12	PUXADOR	3
13	FUNDO MAIOR	1
14	FUNDO MENOR	2



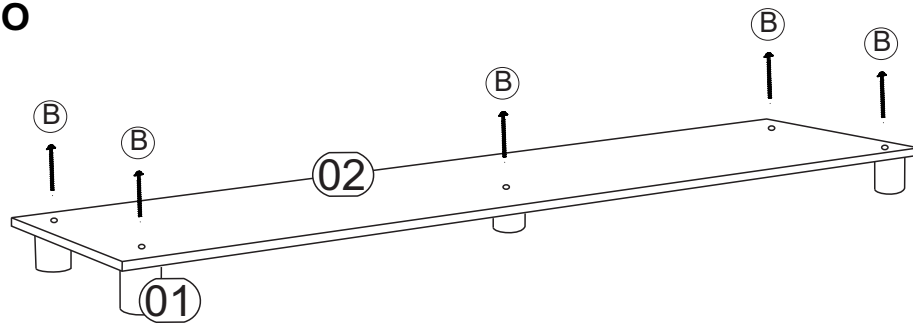
## Lista de ferragens e acessórios

<b>A</b>  DOBRADIÇA DE PRESÃO COM CALÇO 6 un	<b>B</b>  PARAFUSO 5 X 50 13 un	<b>C</b>  PARAFUSO 3,5 X 30 FLANGE 6 un	<b>D</b>  PARAFUSO 3,5 X 12 28 un
<b>E</b>  CANTONEIRA 2 un	<b>F</b>  PARAFUSO 4,0 X 40 4 un	<b>G</b>  CAVILHA 8 X 30 20 un	<b>H</b>  PREGO 10 X 10 30 un
<b>I</b>  GARRA P/ FUNDO 3 un	<b>J</b>  TRAPÉZIO 14 un	<b>K</b>  PARAFUSO 3,5 X 25 14 un	<b>L</b>  PERFIL H 1 un

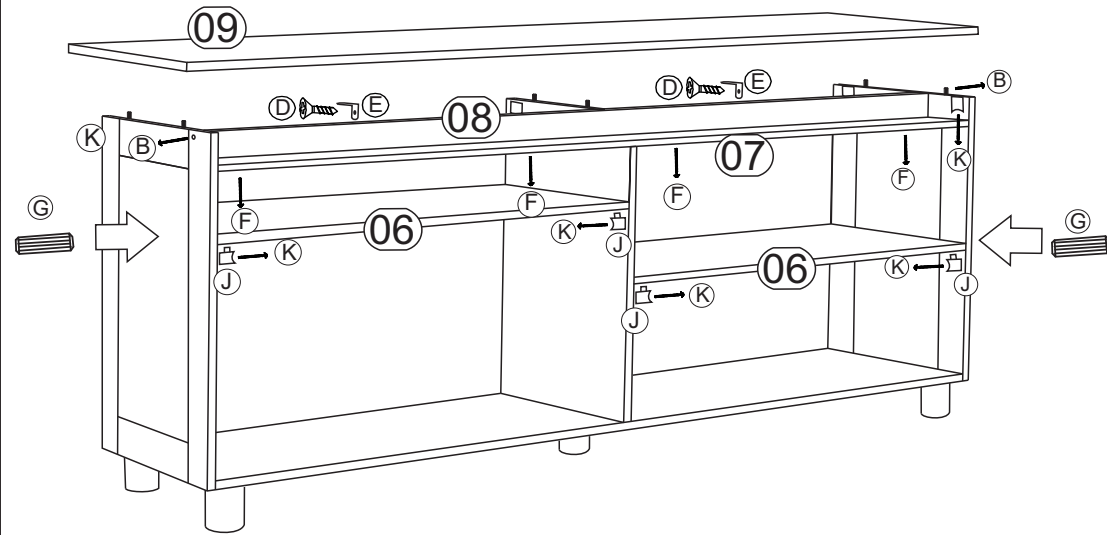
## Ferramentas necessárias



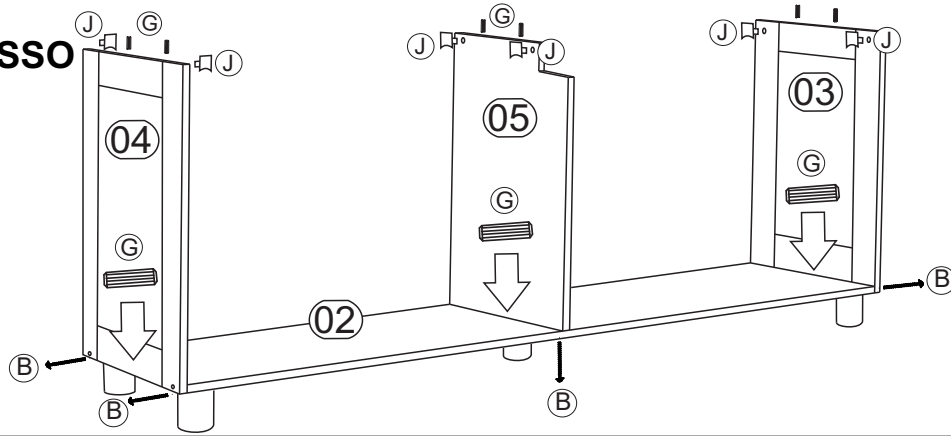
### 1ºPASSO



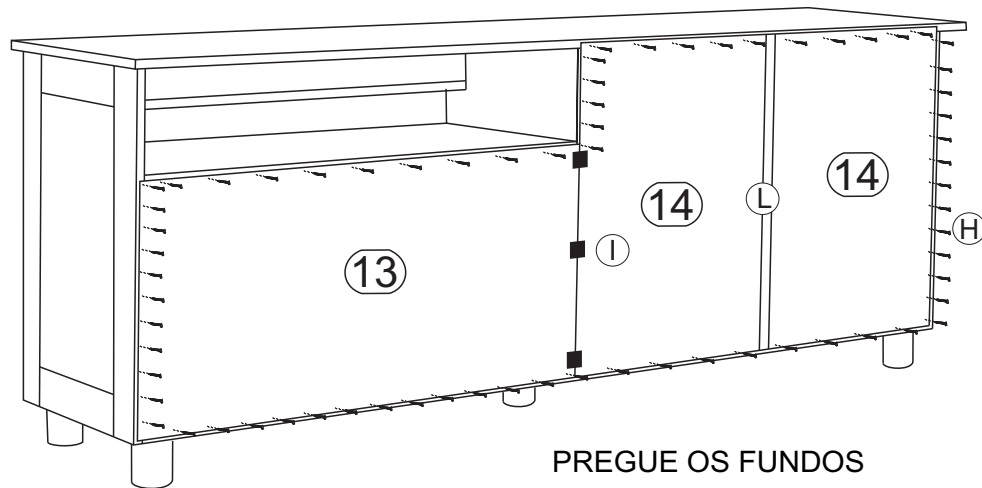
### 3ºPASSO



### 2ºPASSO



### 4ºPASSO



### 5ºPASSO

