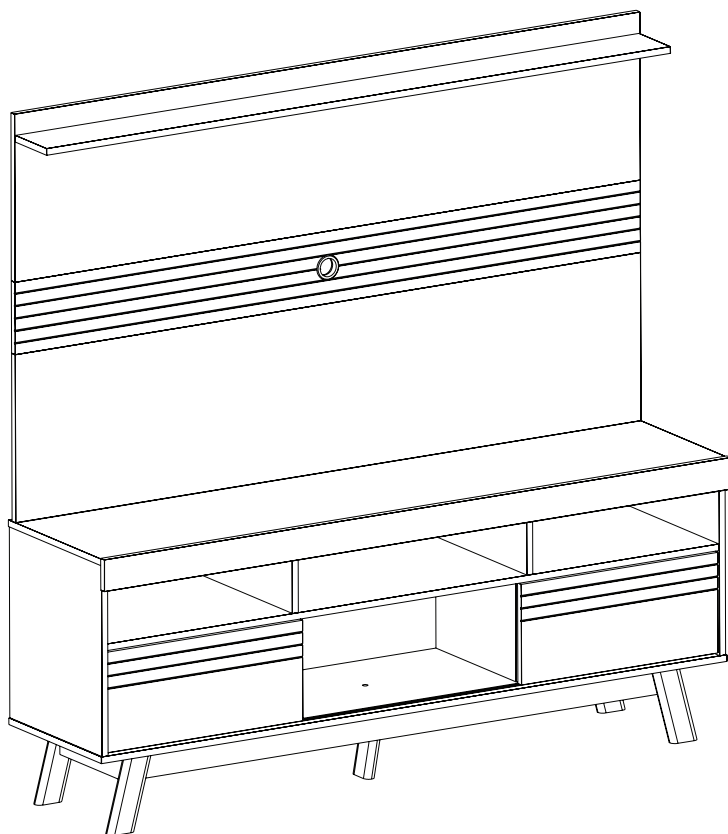


**RACK COM  
PAINEL SAMBA 1.6  
V8 - 28/09/2022**



**RACK COM  
PAINEL SAMBA 1.6  
COM PÉS RETRÔ**

**V8 - 28/09/2022**

## Informações Utéis

Para assegurar a garantia, é recomendada a prévia conferência das peças e componentes, bem como a leitura do manual de montagem.

Qualquer dúvida sobre os nossos produtos você pode entrar em contato via nosso canal de atendimento:

### Limpeza

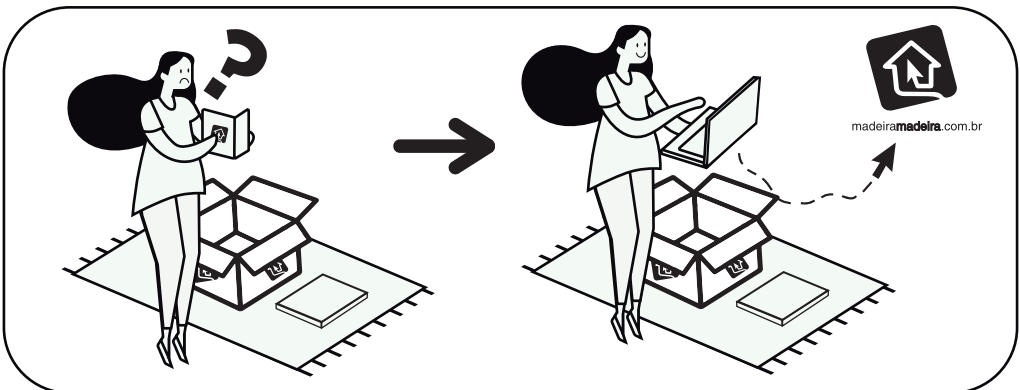
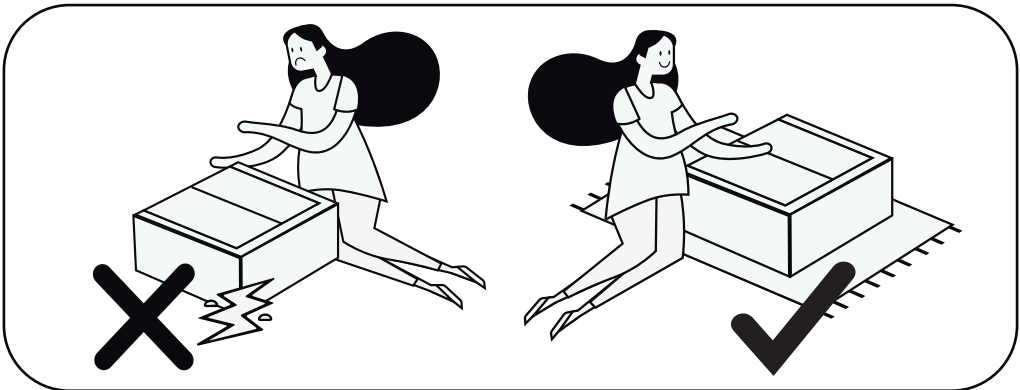
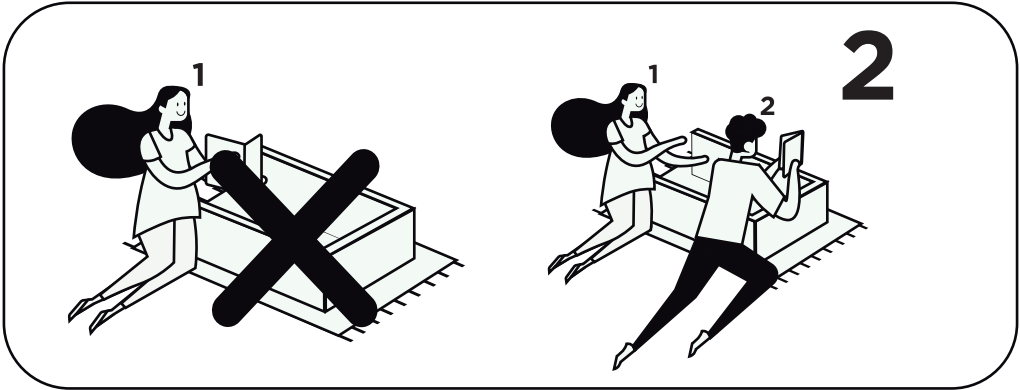
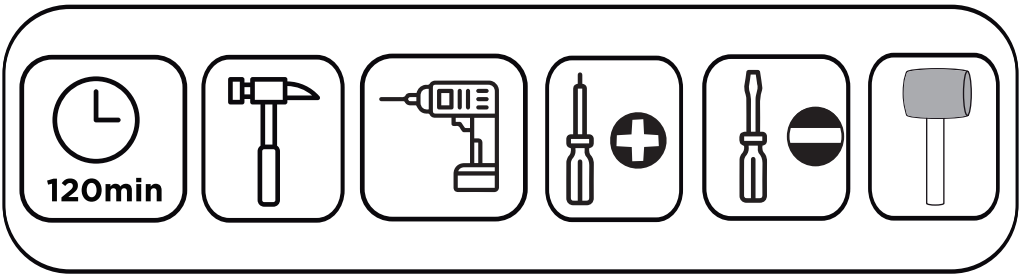
- Para começar a limpeza, retire o pó com flanela seca, depois use um pano macio, levemente umedecido com água. É possível o uso de detergente neutro, ou sabão neutro com água;
- De tempos em tempos, reaperte os parafusos do produto para garantir sua estabilidade e durabilidade;
- Tenha cuidado com a disposição de aparelhos eletrônicos sobre o móvel, a falta de ventilação e excesso de calor podem prejudicar a durabilidade e acabamento do seu produto.

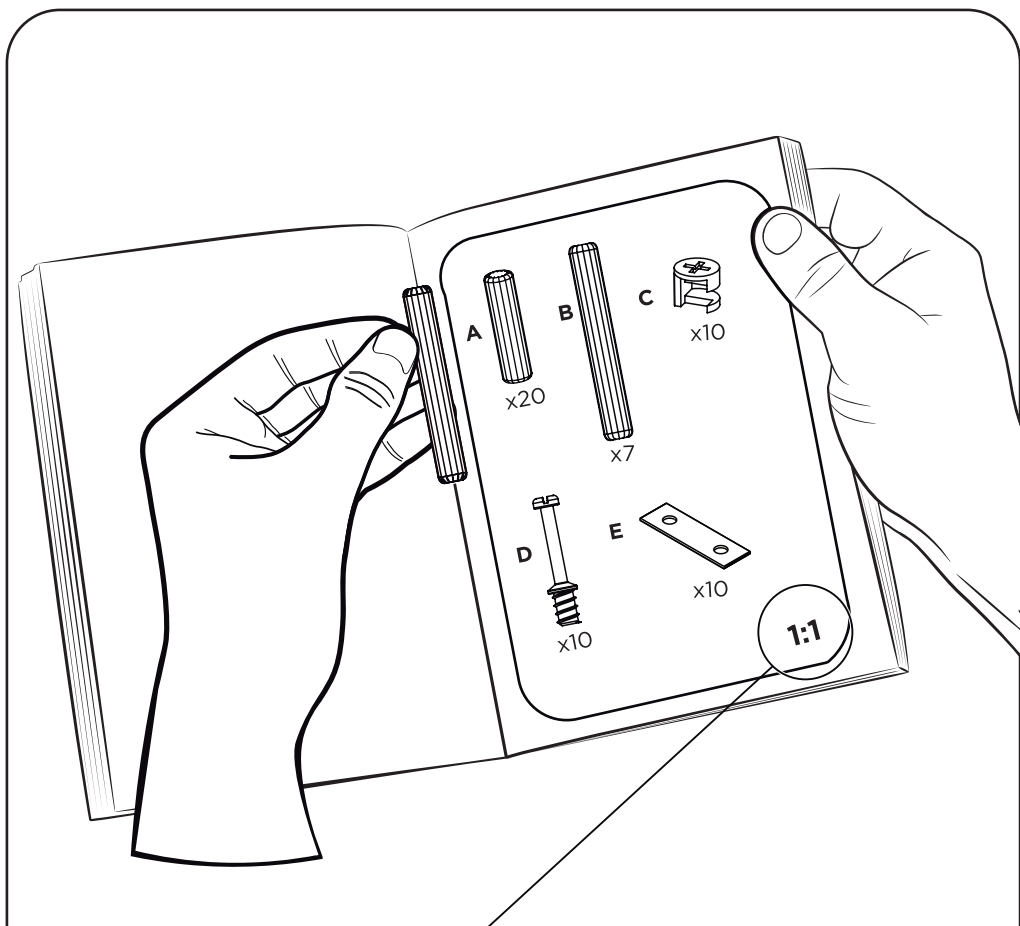
Para mais dicas amigas e inspirações de decoração acesse nosso blog: <https://www.madeiramadeira.com.br/central-de-dicas>

## Siga MadeiraMadeira:



[madeiramadeira.com.br](https://www.madeiramadeira.com.br)








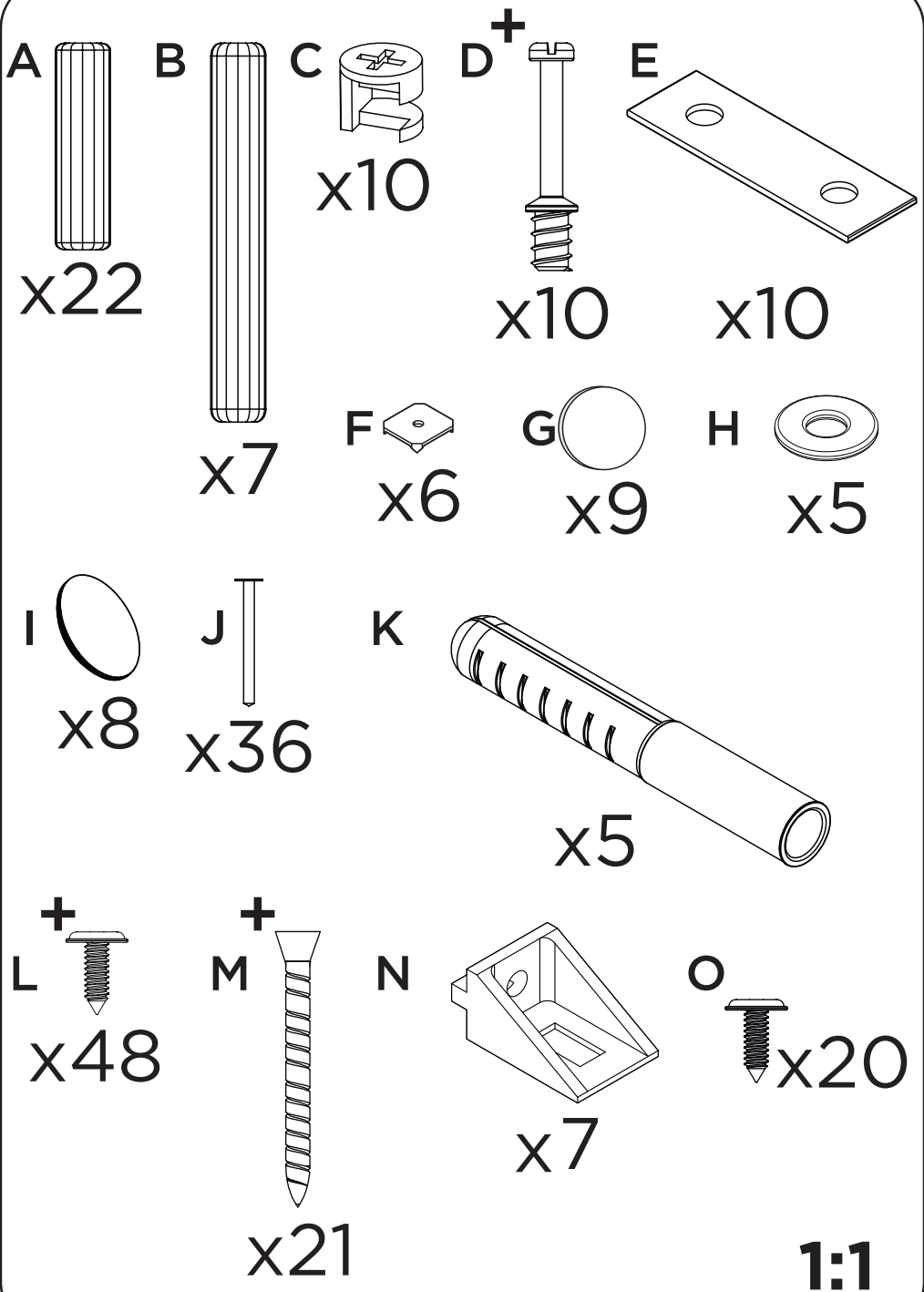
## Preste Atenção!

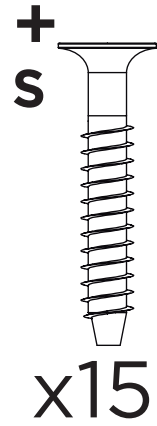
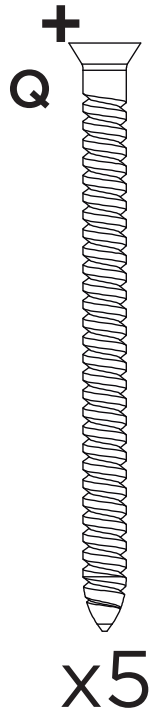
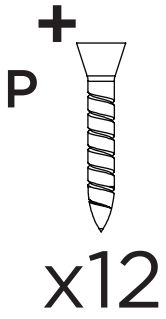
As ferragens dos nossos manuais são sempre apresentadas nas mesmas proporções da peça na vida real. Caso apareça alguma dúvida no decorrer do processo de montagem, coloque a ferragem ao lado do desenho e faça a consulta :D



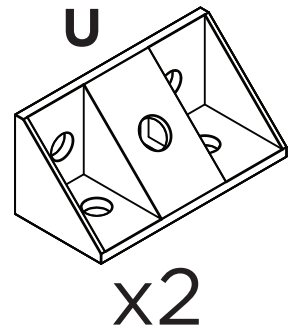
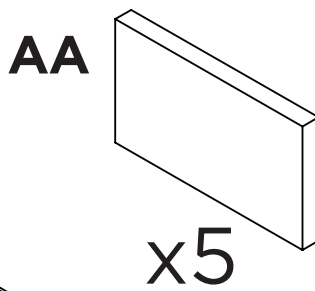
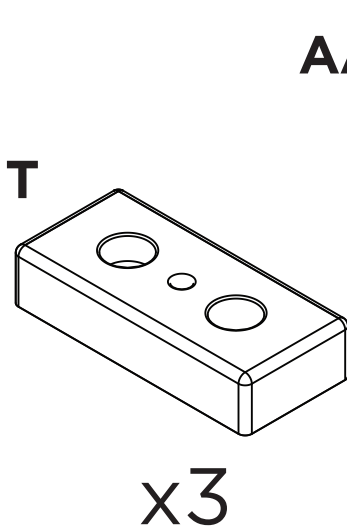
## Símbolos:

-  Parafuso Phillips
-  Parafuso Fenda
-  Parafuso Allen

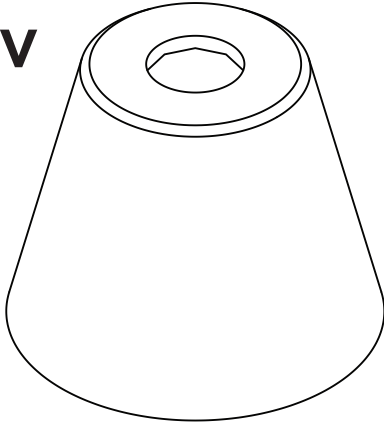




**1:1**

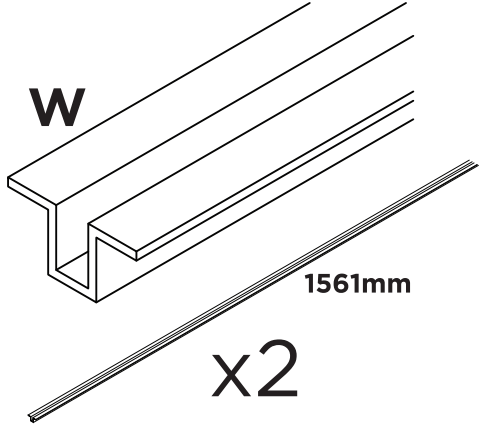


**V**



**x6**

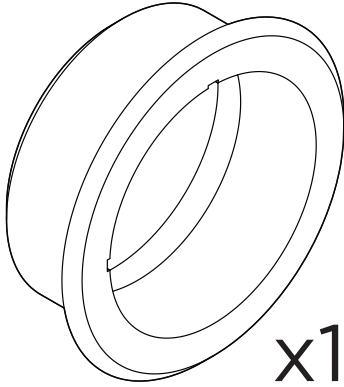
**W**



1561mm

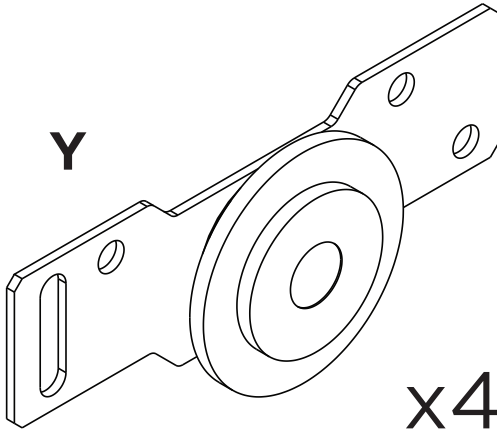
**x2**

**X**



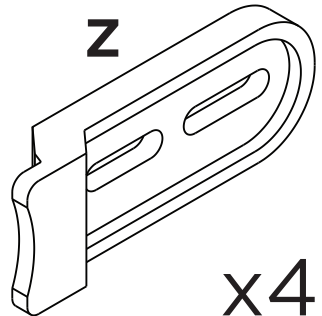
**x1**

**Y**



**x4**

**Z**



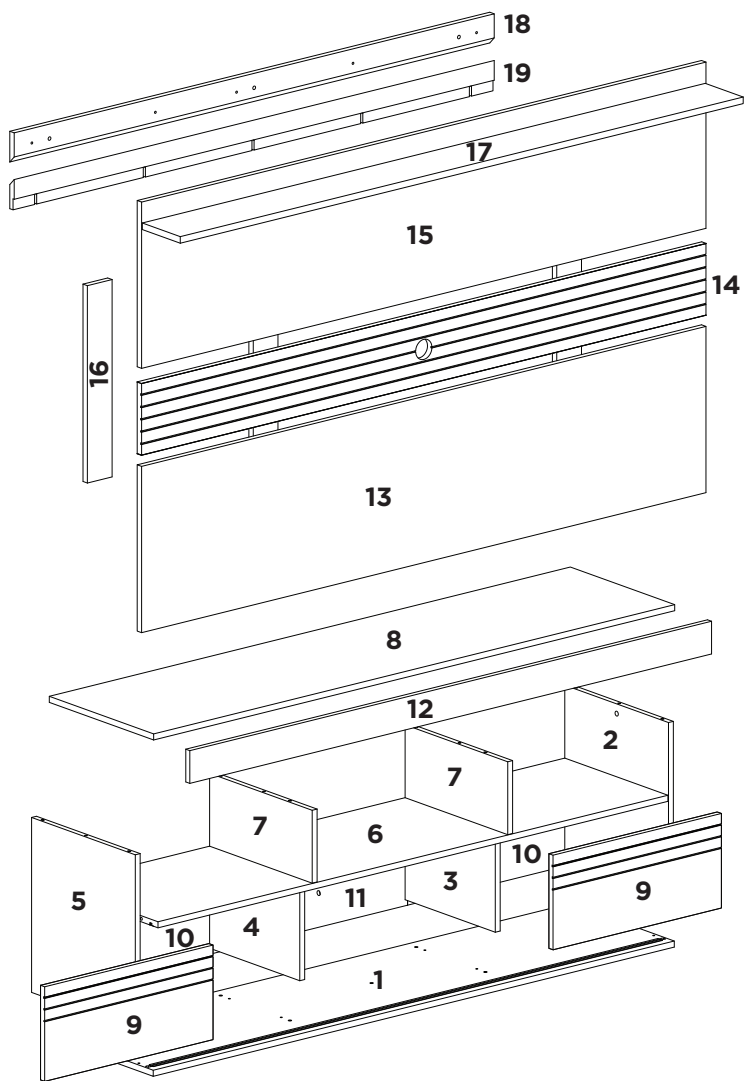
**x4**

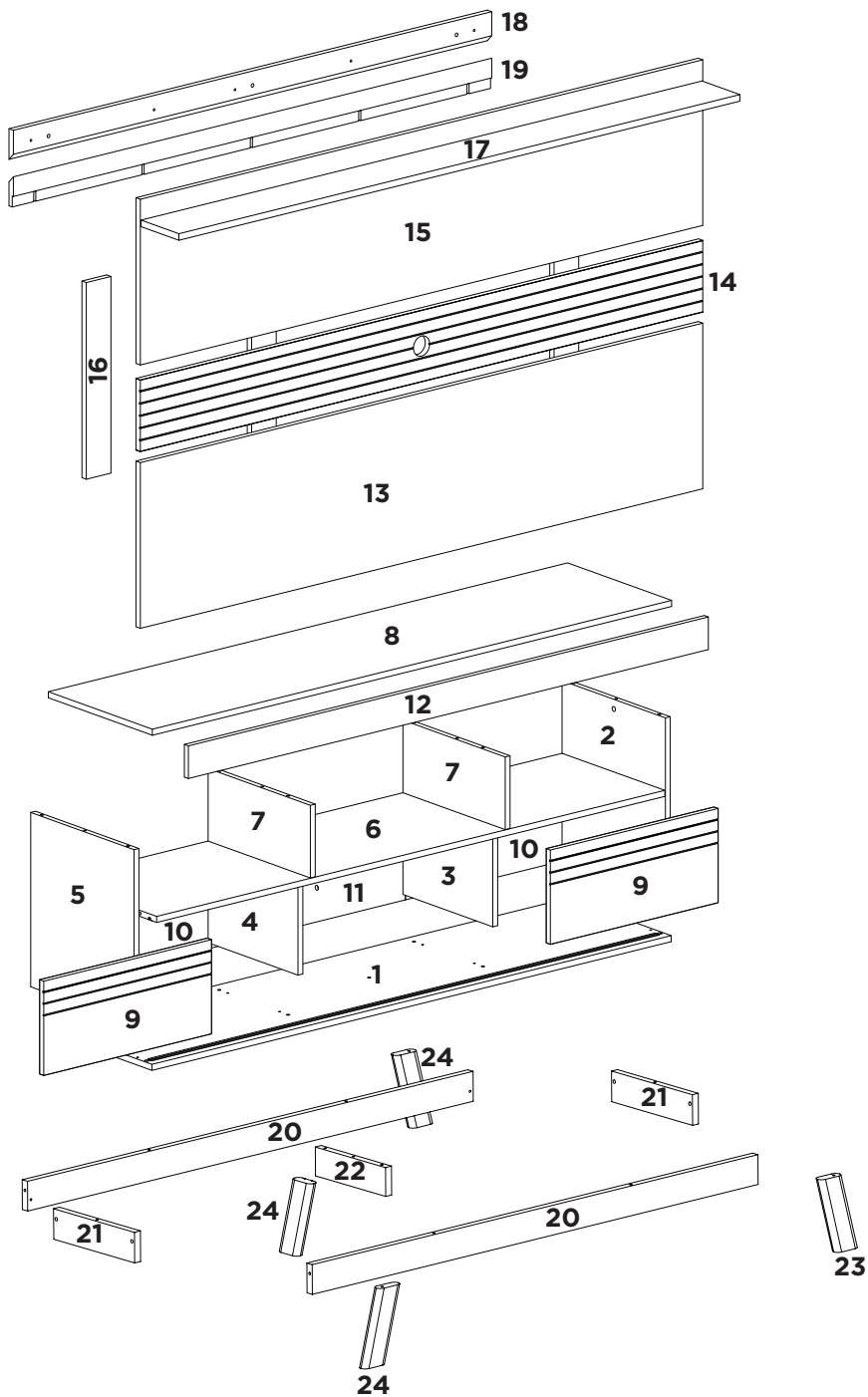
# LISTA DE PEÇAS

Nº PEÇA	CÓD. FORNECEDOR	DESCRIÇÃO	QTD	DIMENSÕES (mm)			PESO UNT (KG)	
				COMP.	LARG.	ESP.		
01	510131001	BASE	01	1600	385	15	5,313	
02	510131002	LATERAL DIREITA	01	432	384	15	1,431	
03	510131003	DIVISÃO DIREITA INFERIOR	01	334	237	15	0,683	
04	510131004	DIVISÃO ESQUERDA INFERIOR	01	334	237	15	0,683	
05	510131005	LATERAL ESQUERDA	01	432	384	15	1,431	
06	510131006	TAMPO INFERIOR	01	1,565	382	15	5,156	
07	510131007	DIVISÃO SUPERIOR	02	380	180	15	0,590	
08	510131008	TAMPO TV	01	1600	386	15	5,327	
09	510131009	PORTA DESLIZANTE	02	503	227	15	1,115	
10	510131010	FUNDO LATERAL	02	493	265	3	0,315	
11	510131011	FUNDO CENTRAL	01	604	265	3	0,382	
12	510131012	ENCABECAMENTO TAMPO TV	01	1602	72	15	1,072	
13	510131013	PAINEL INFERIOR	01	1600	380	15	5,244	
14	510131014	PAINEL CENTRAL	01	1600	163	15	2,547	
15	510131015	PAINEL SUPERIOR	01	1600	380	15	5,244	
16	510131016	TRAVESSA APOIO	03	450	70	15	0,272	
17	510131017	PRATELEIRA SUPERIOR	01	1596	130	15	1,790	
18	510131018	TRAVESSA PAINEL	01	1360	70	15	0,821	
19	510131019	TRAVESSA PAREDE	01	1360	70	15	0,821	
 PARA MONTAGEM COM PÉS RETRÔ	20	51026001	TRAVESSA PES	02	1358	70	1,180	
	21	51026002	TRAVESSA LATERAL PES	02	274	72	18	0,245
	22	51026003	TRAVESSA CENTRAL PES	01	238	68	18	0,201
	23	51026004	PE FRONT. DIR./TRAS. ESQ.	02	186	65	25	0,202
	24	51026005	PE FRONT. ESQ./TRAS. DIR.	03	186	65	25	0,202

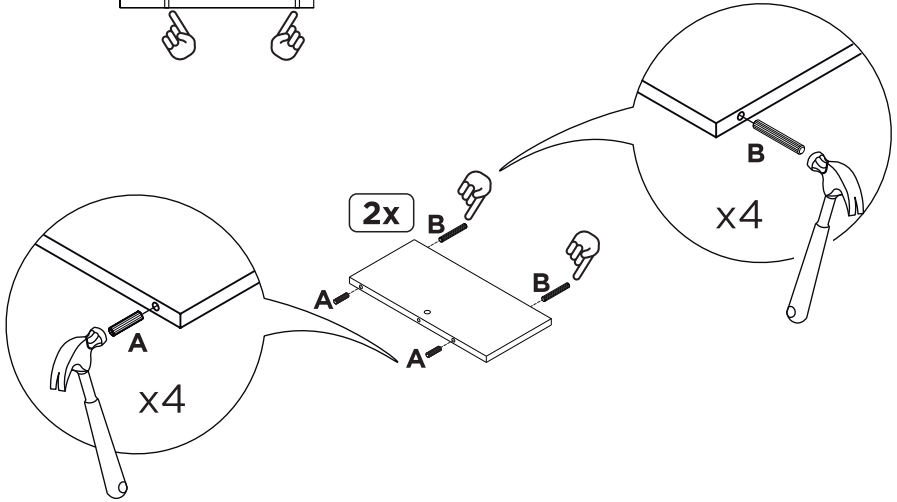
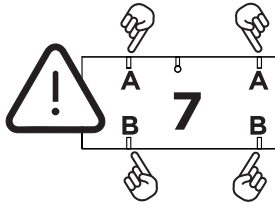


UTILIZAR PASSOS 13 E 14 PARA MONTAGEM COM PÉS PLÁSTICOS!  
 UTILIZAR PASSOS 15 AO 19 PARA MONTAGEM COM PÉS RETRÔ!

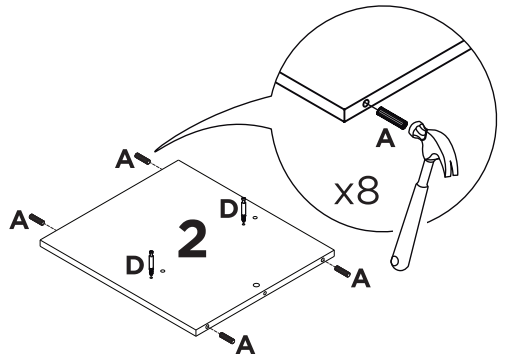
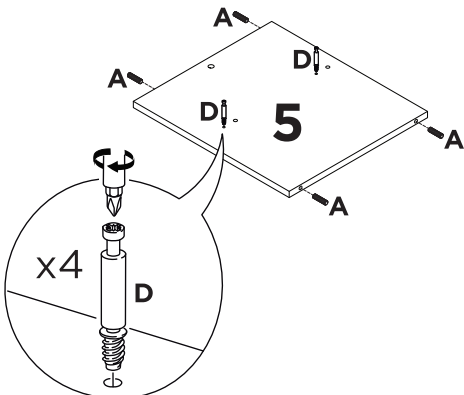
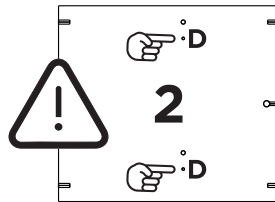
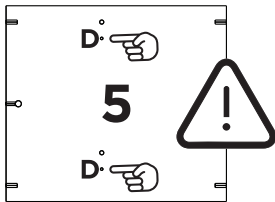




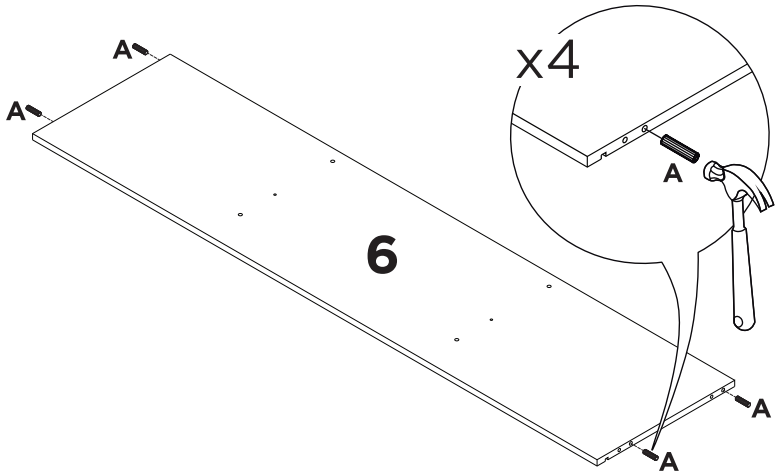
# 1



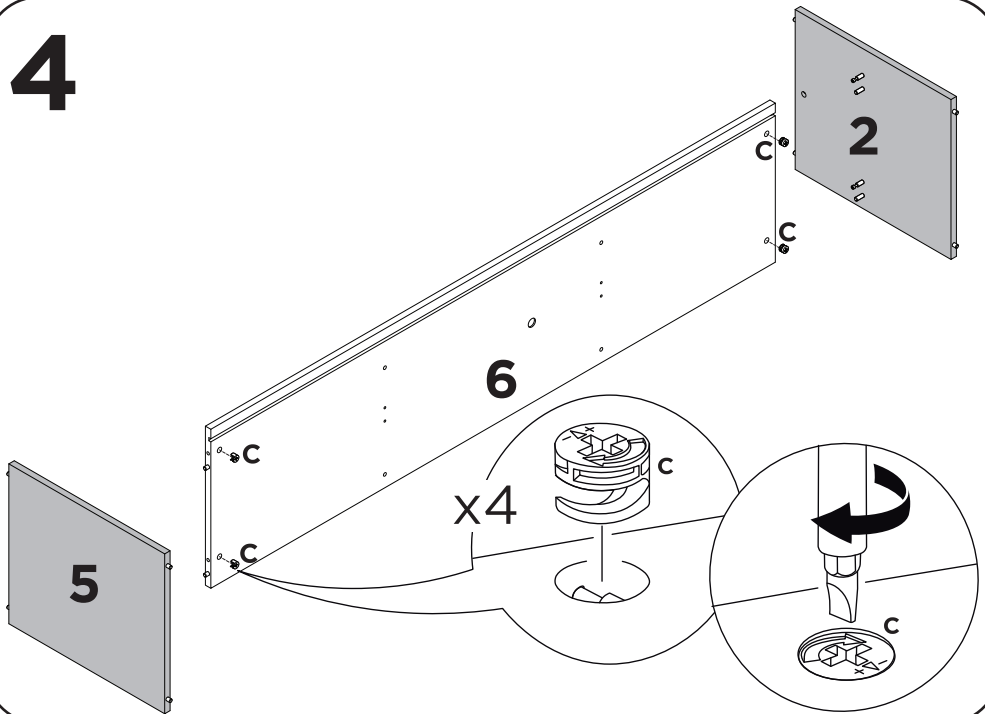
# 2



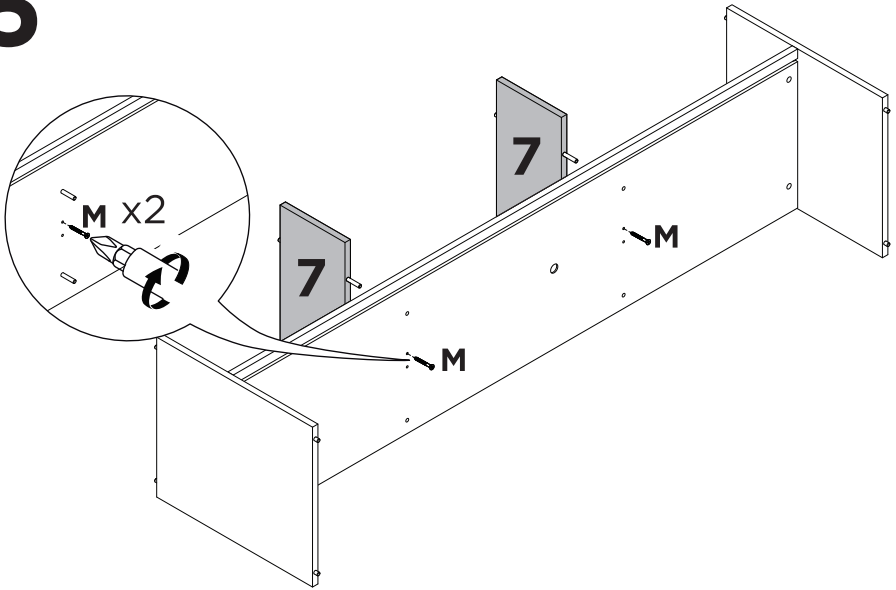
# 3



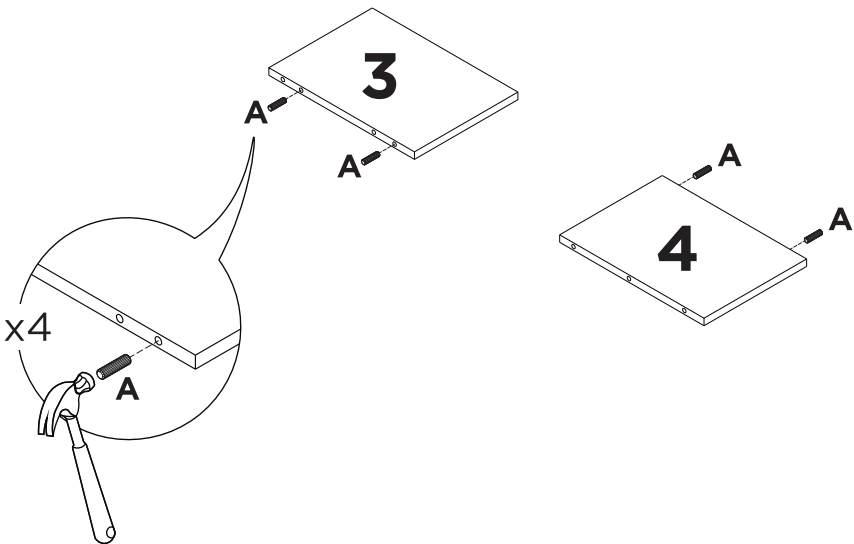
# 4



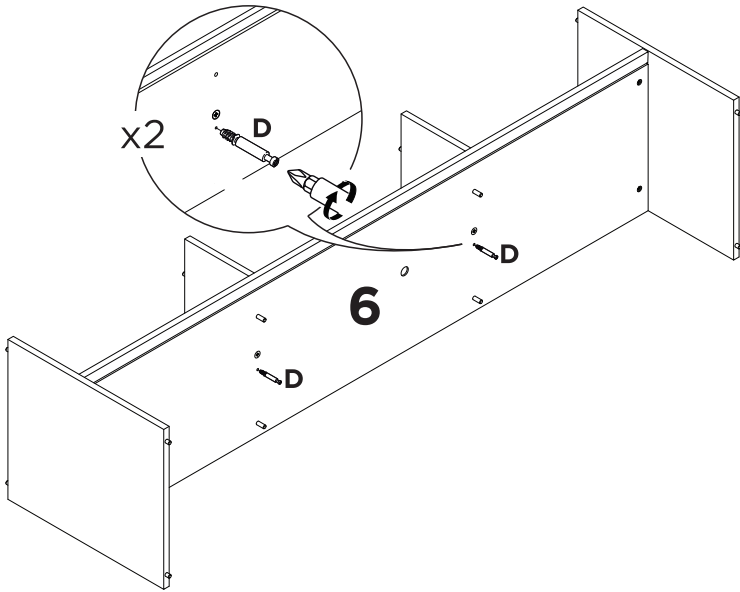
# 5



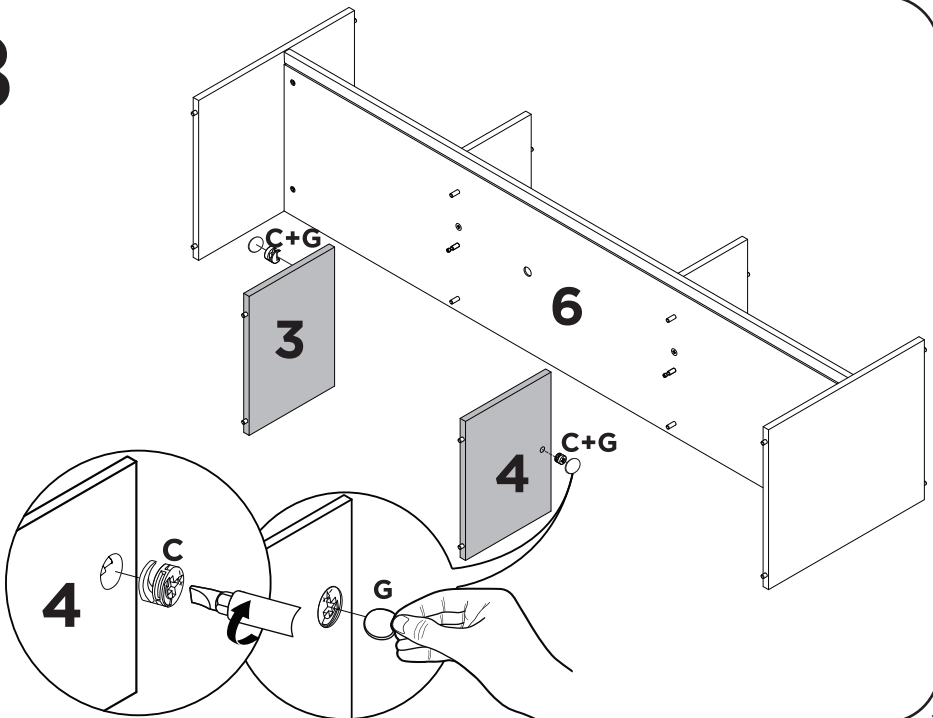
# 6



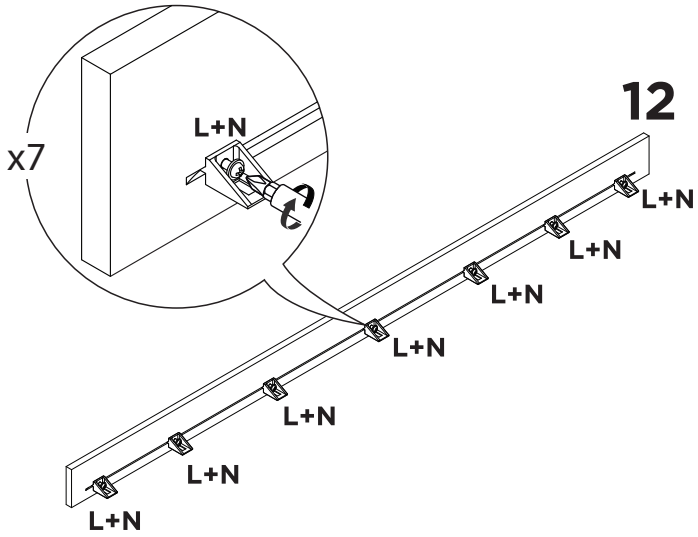
# 7



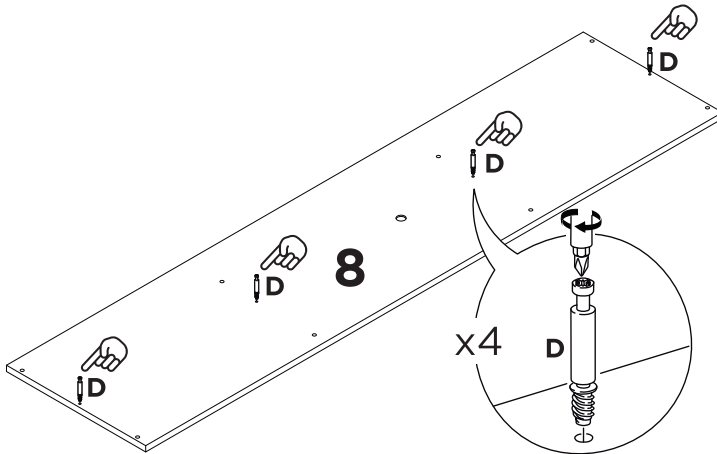
# 8



# 9

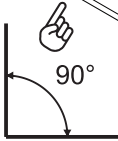
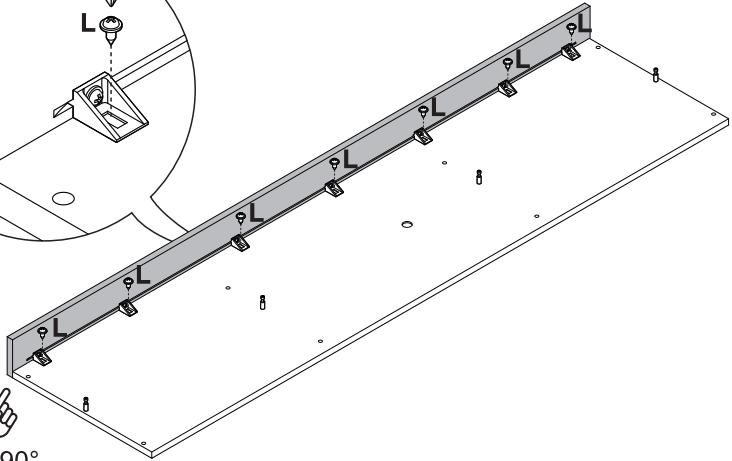
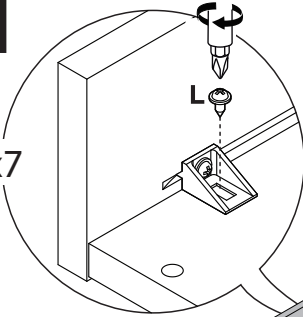


# 10

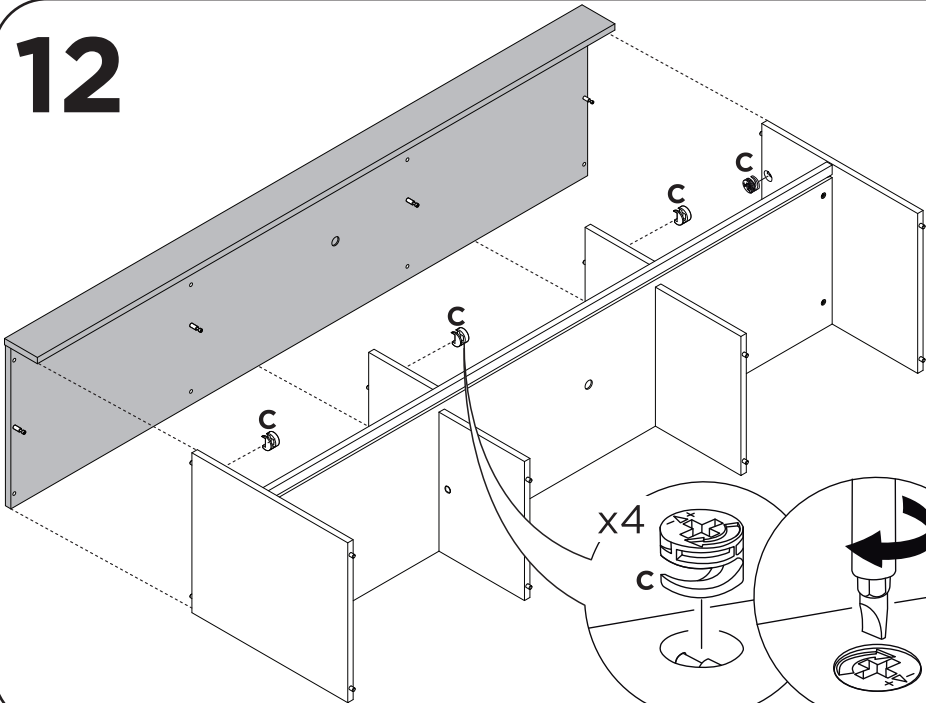


# 11

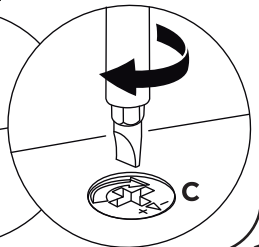
x7



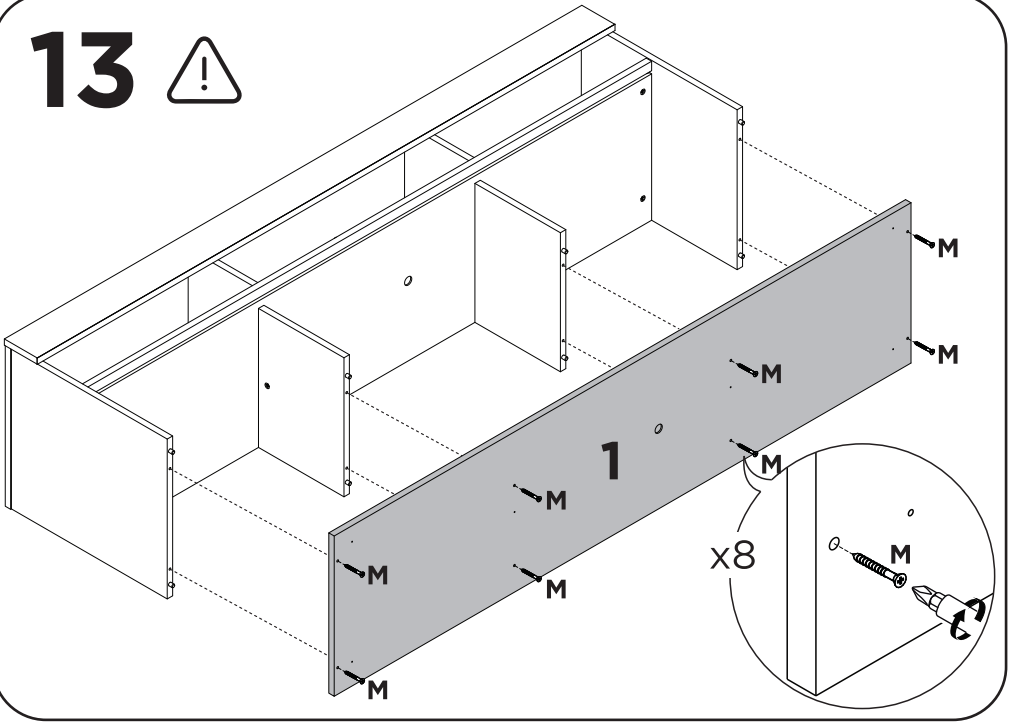
# 12



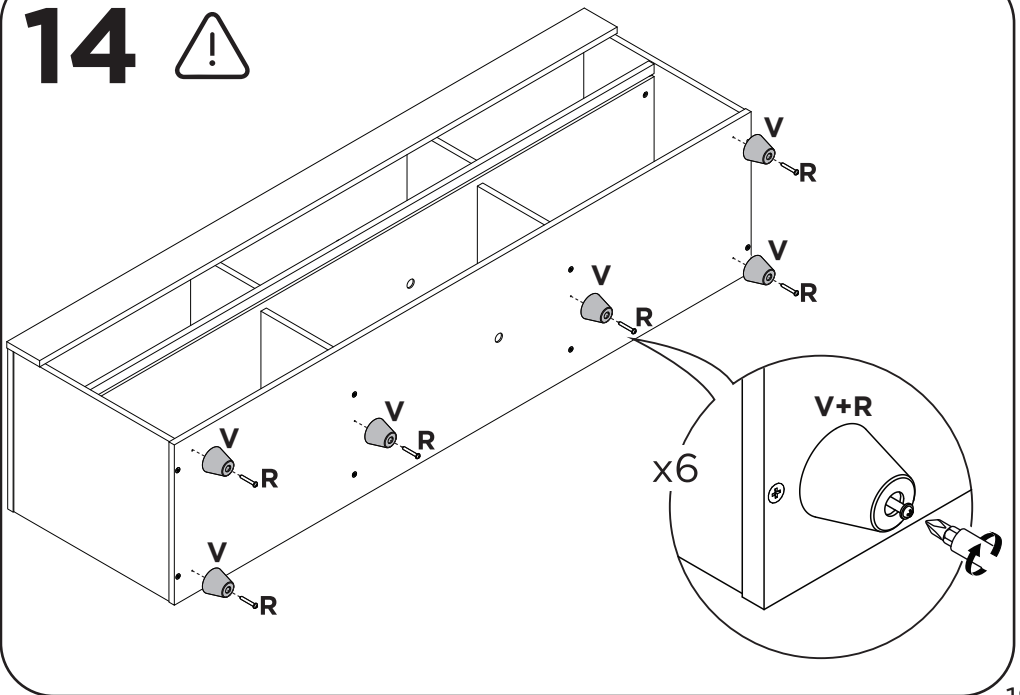
x4



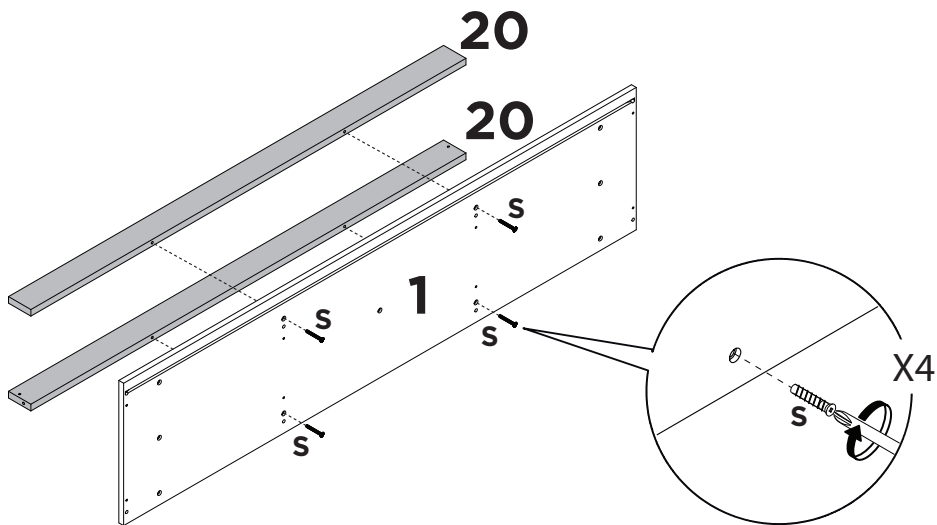
# 13



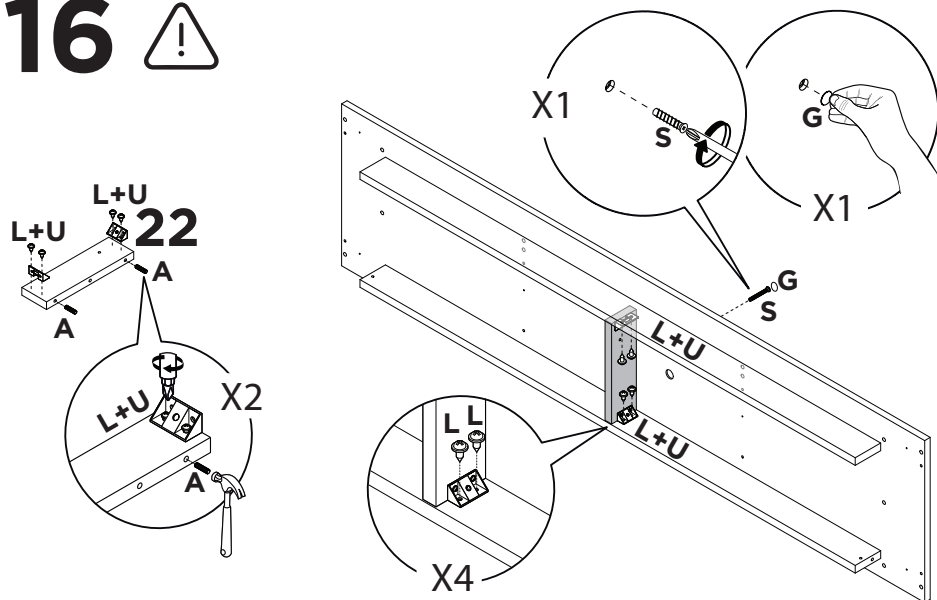
# 14



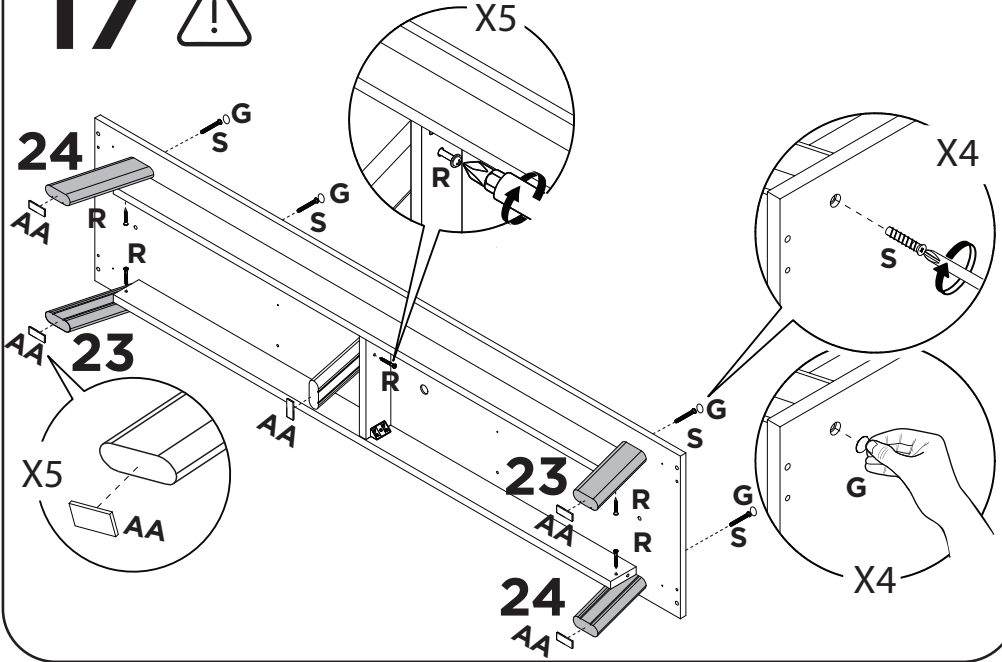
# 15



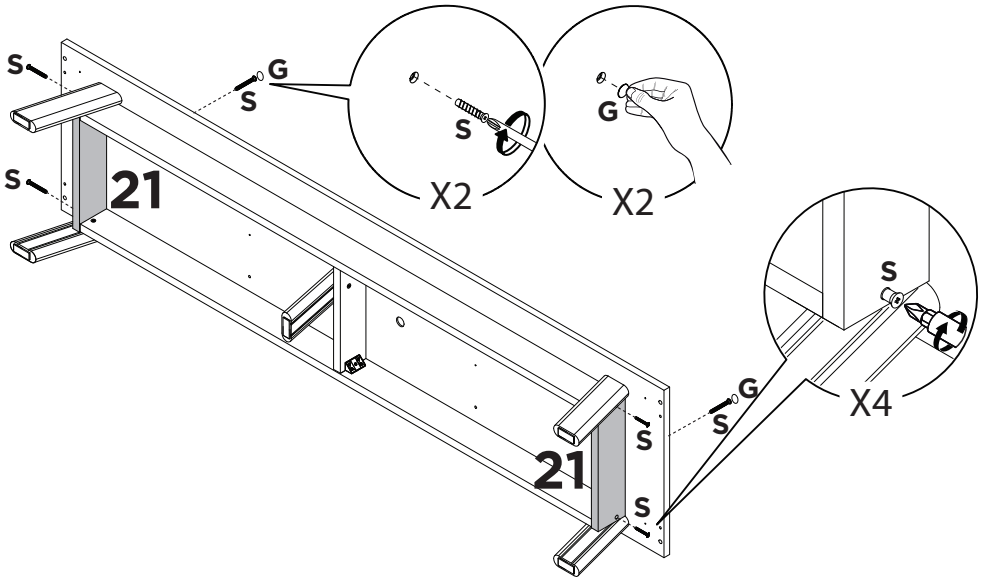
# 16



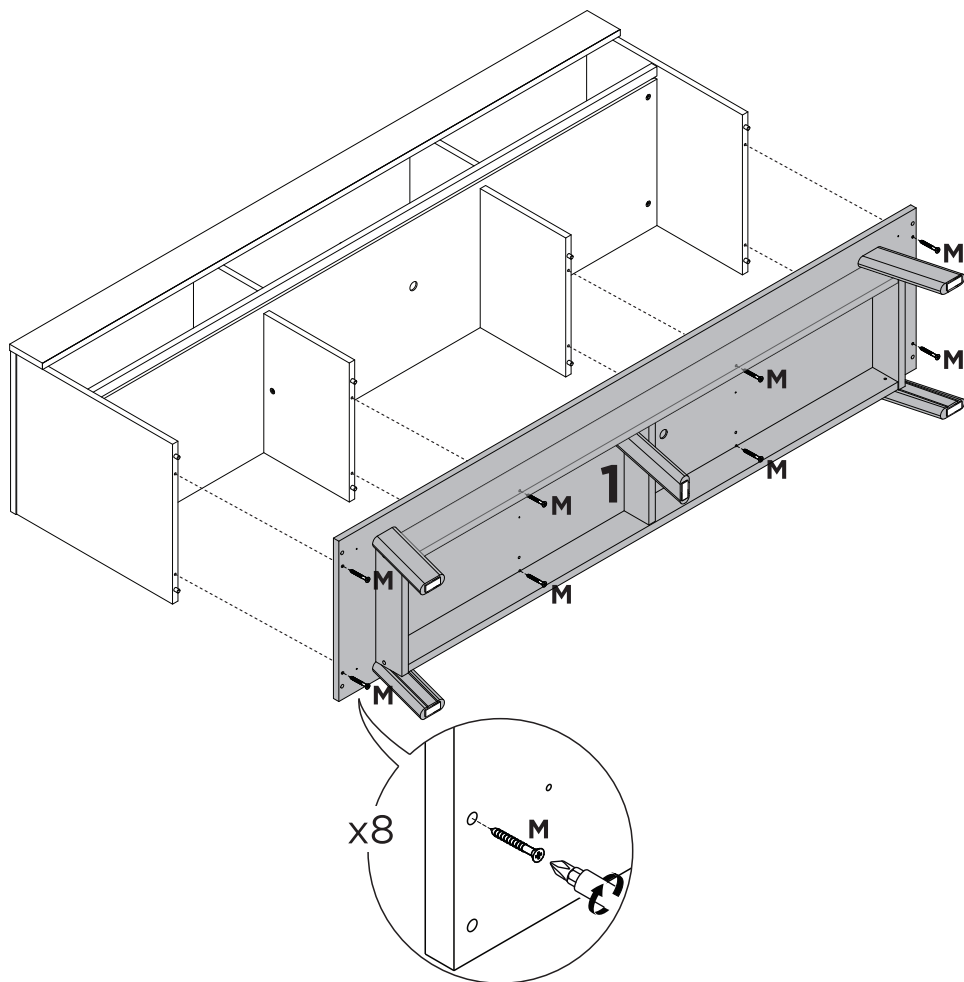
# 17



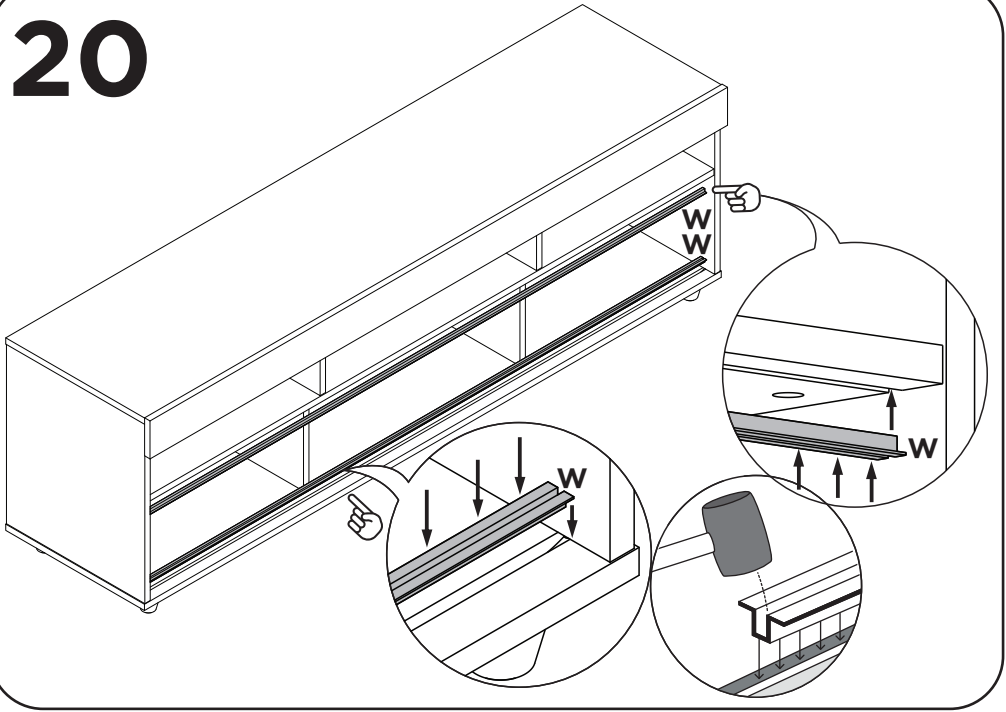
# 18



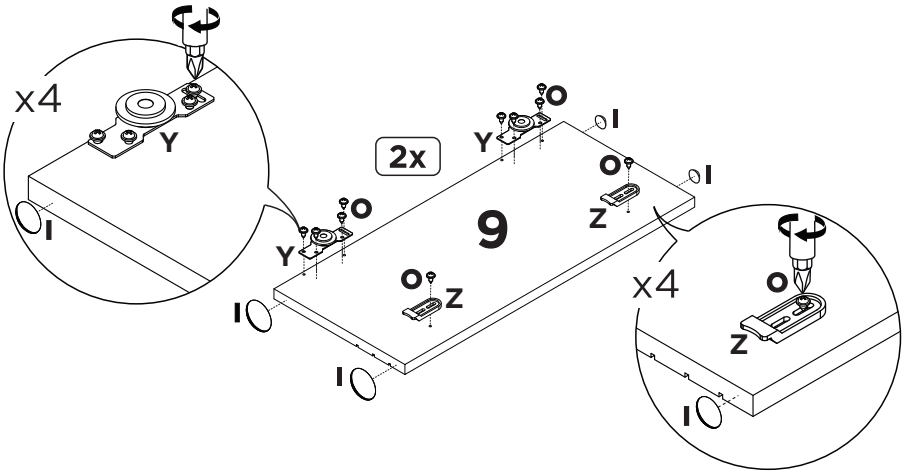
# 19



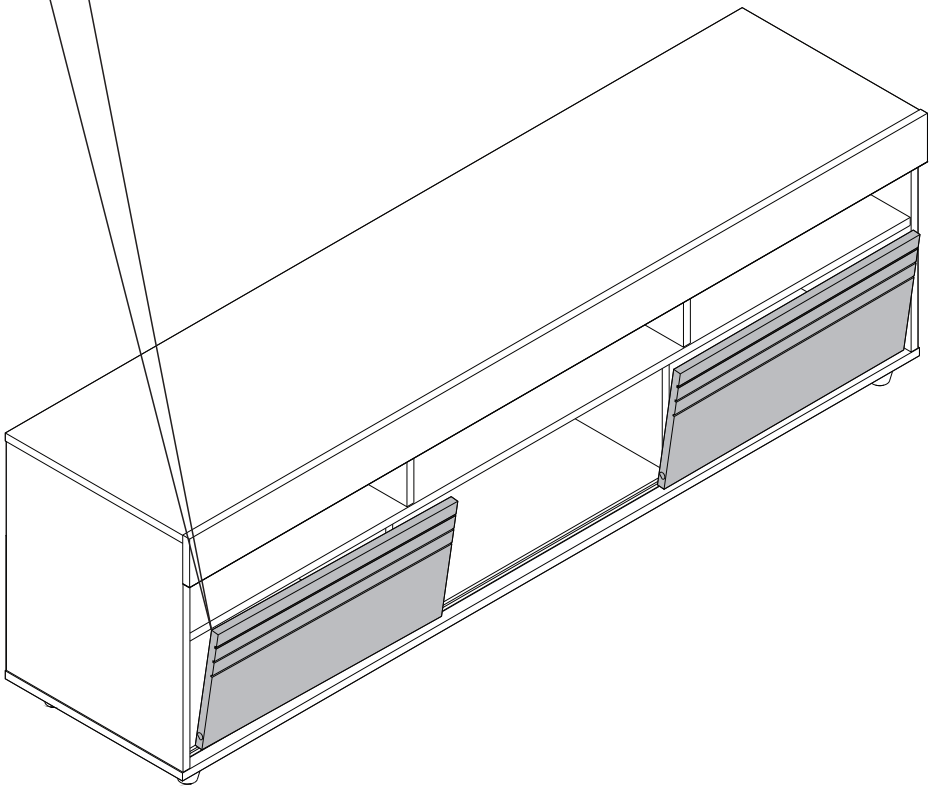
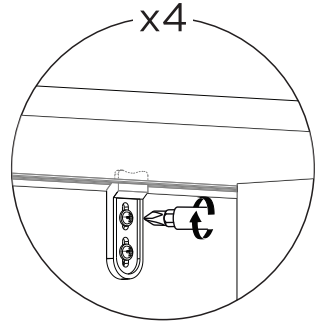
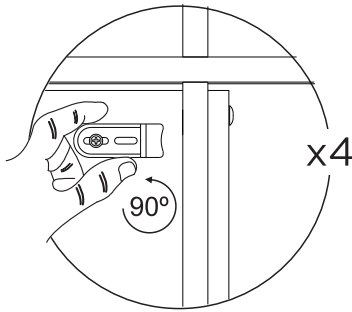
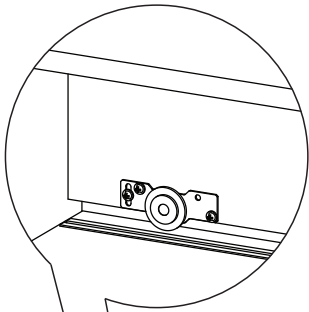
# 20



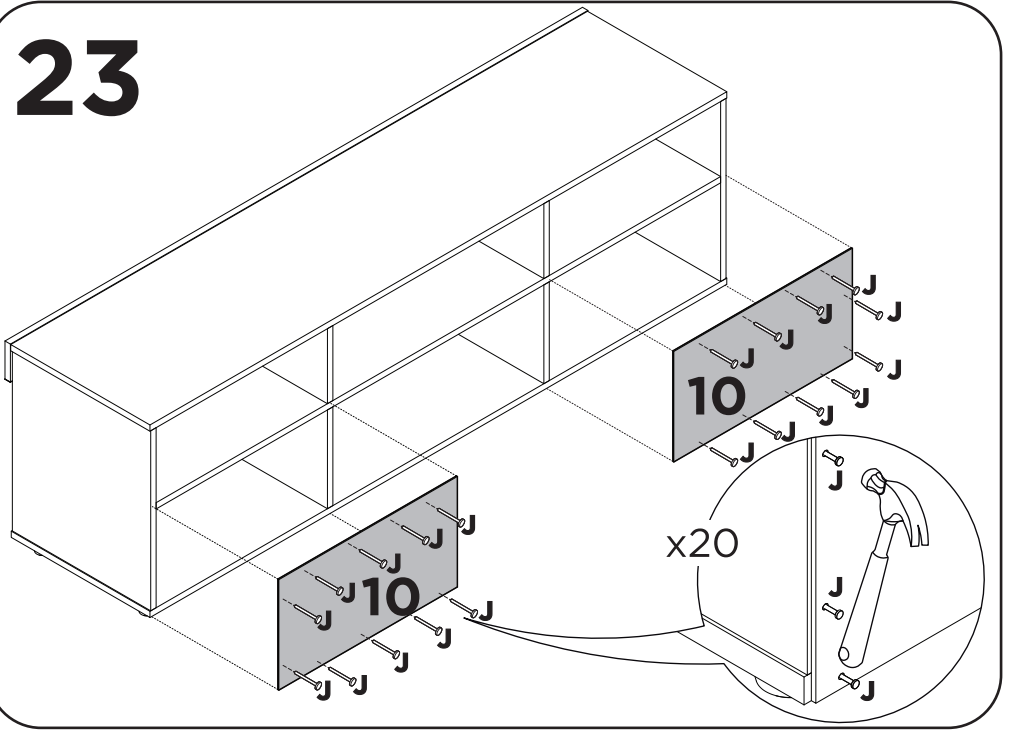
# 21



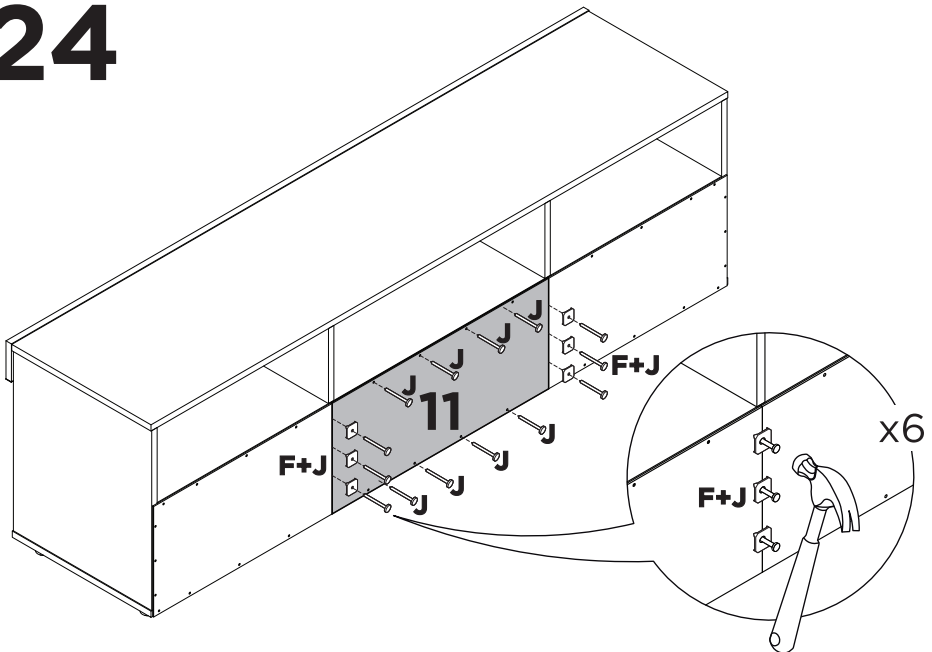
# 22



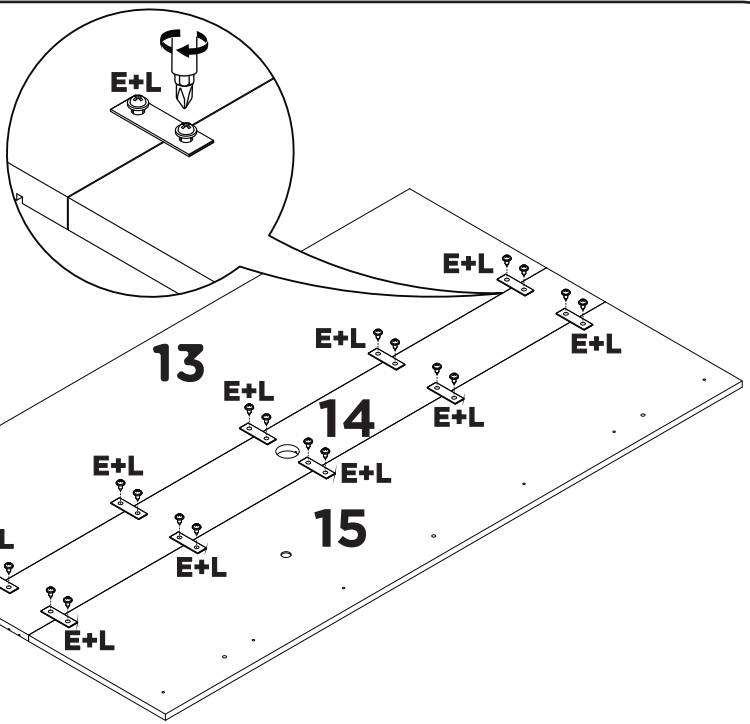
# 23



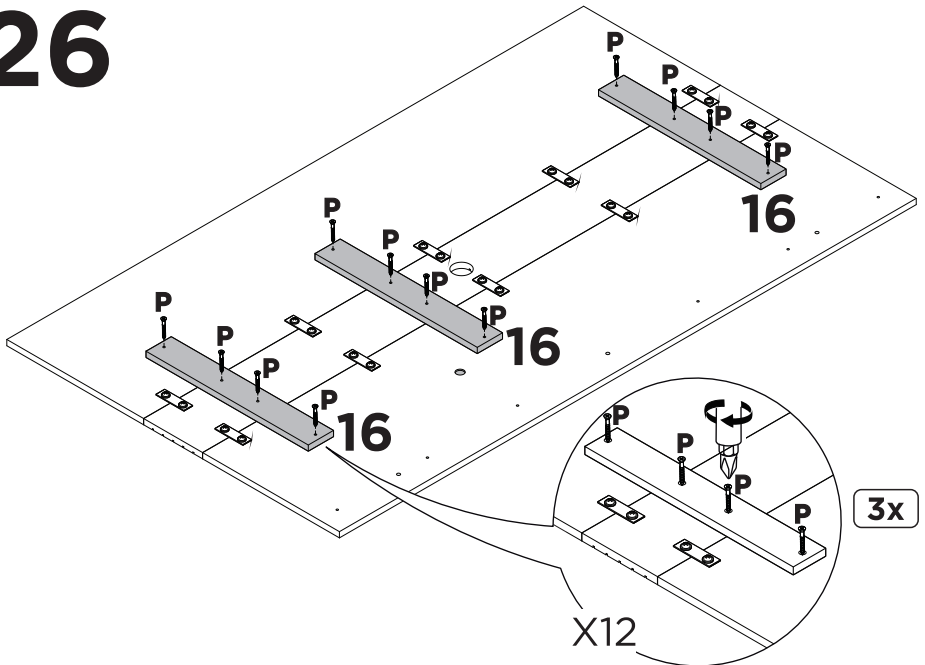
# 24



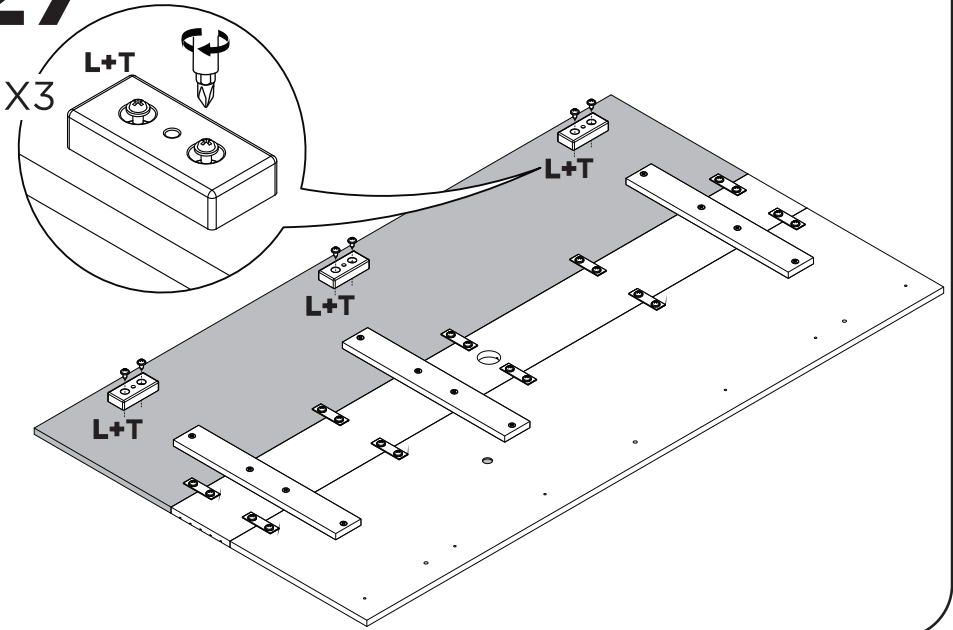
# 25



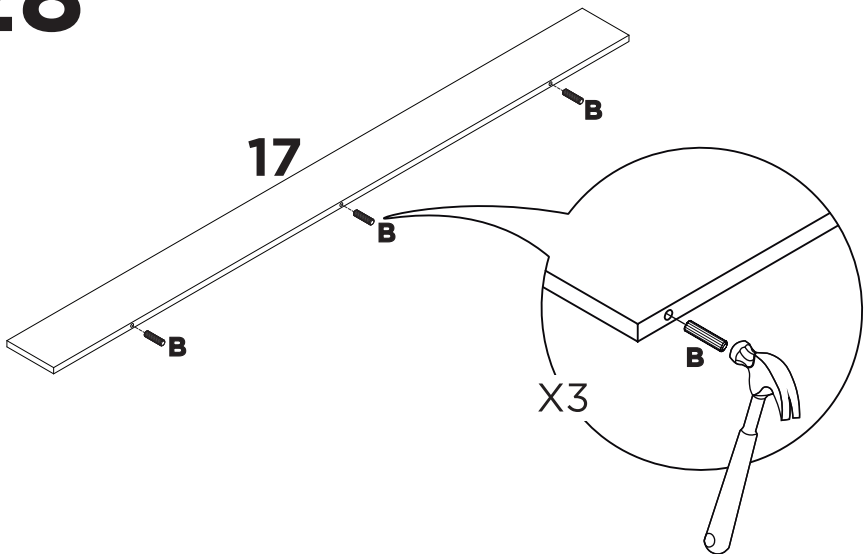
# 26



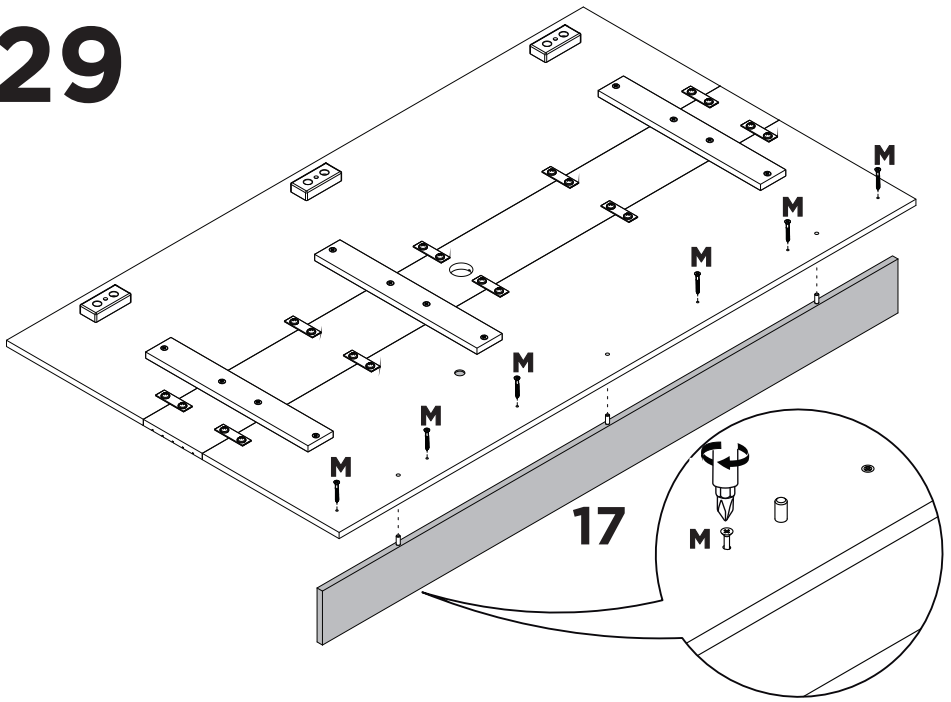
# 27



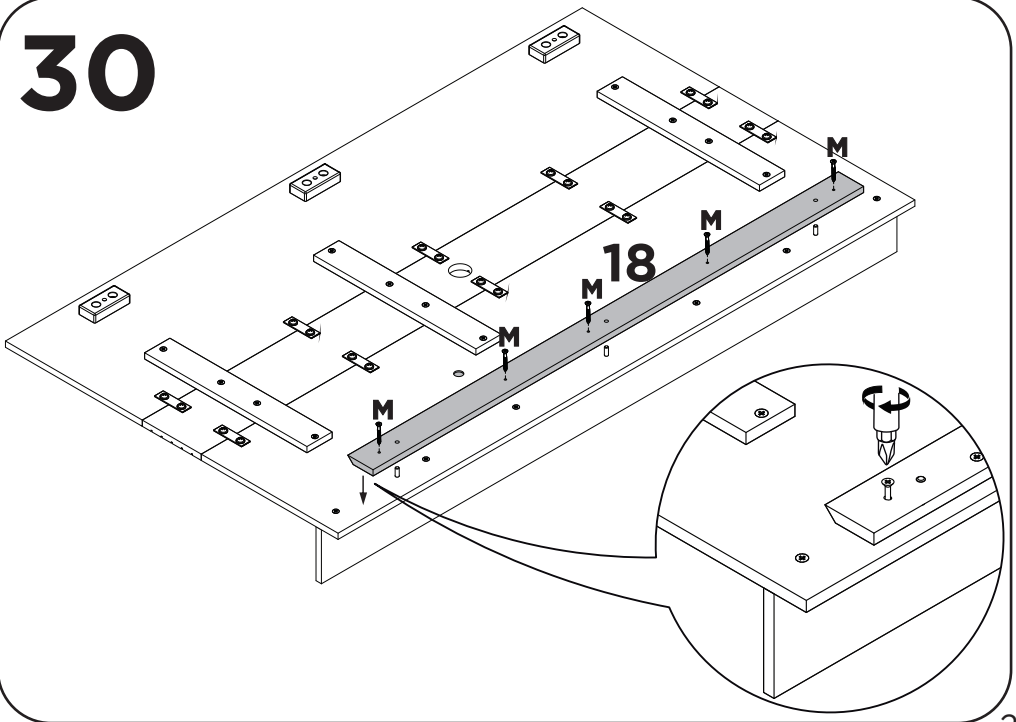
# 28



# 29

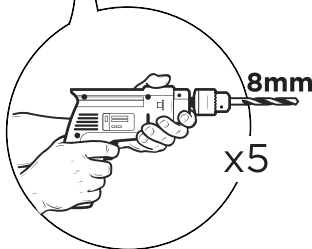
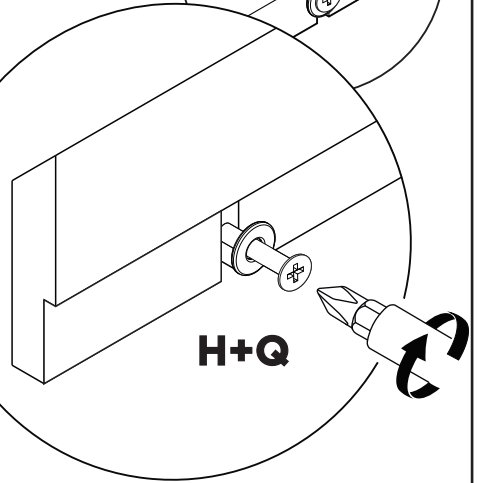
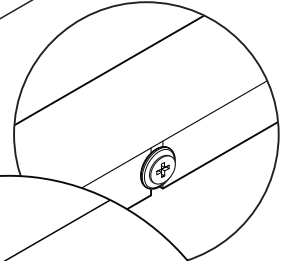
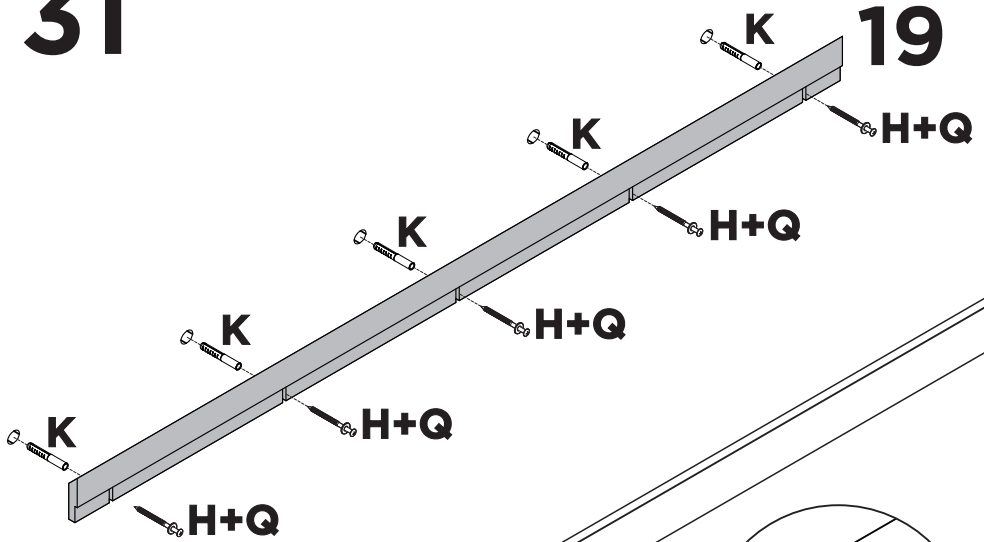


# 30

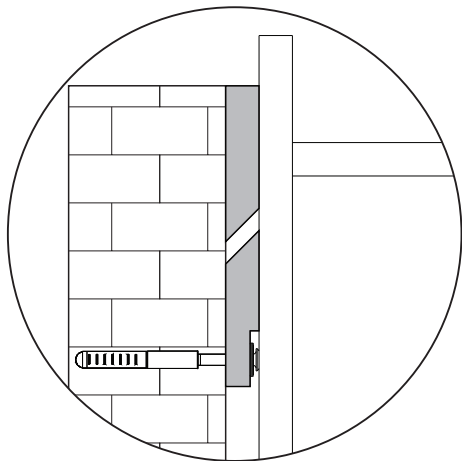
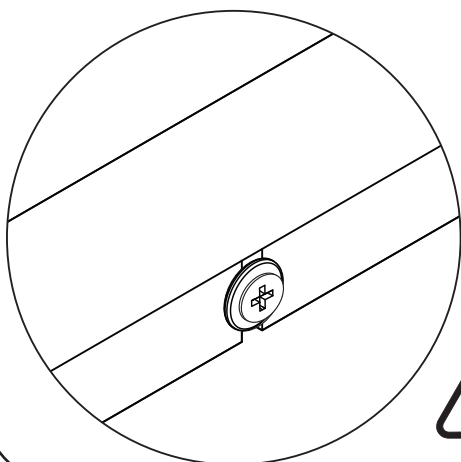
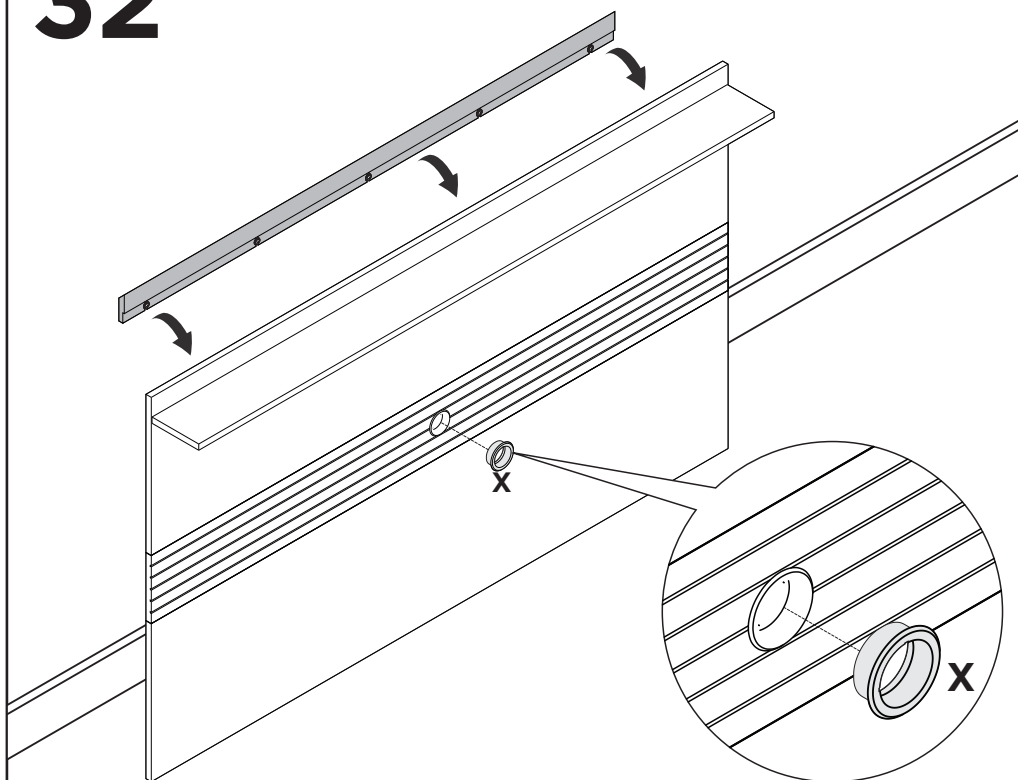


# 31

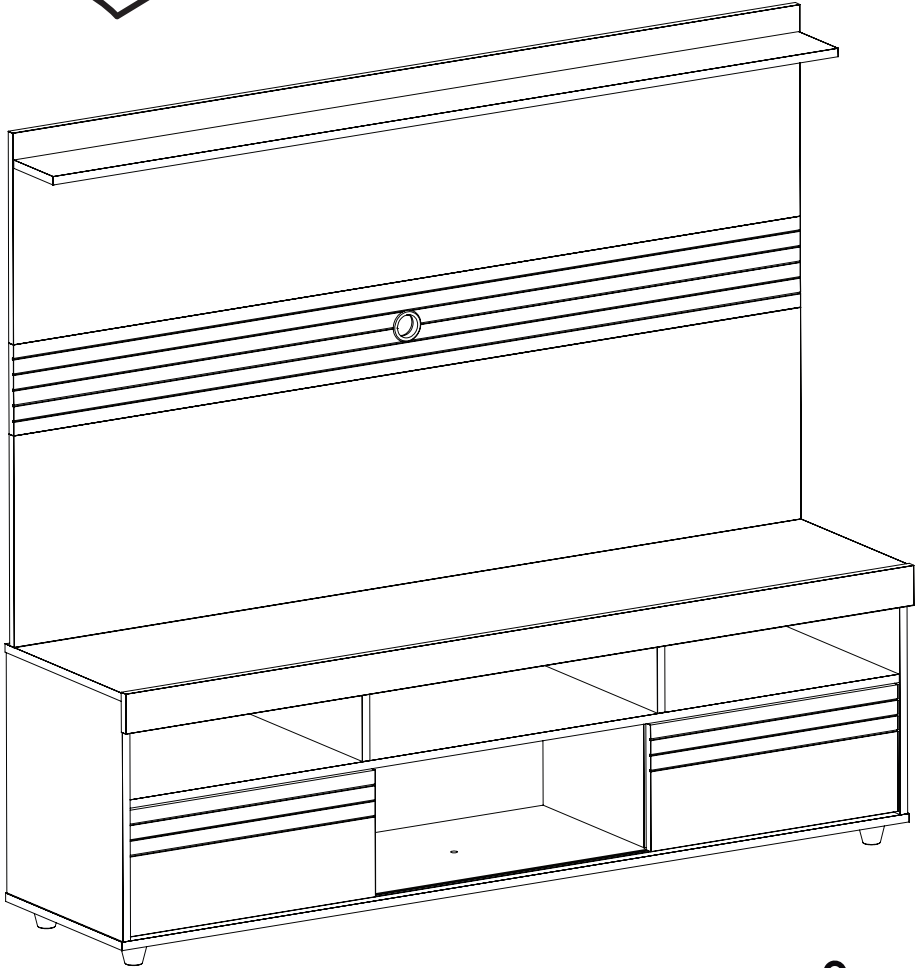
# 19

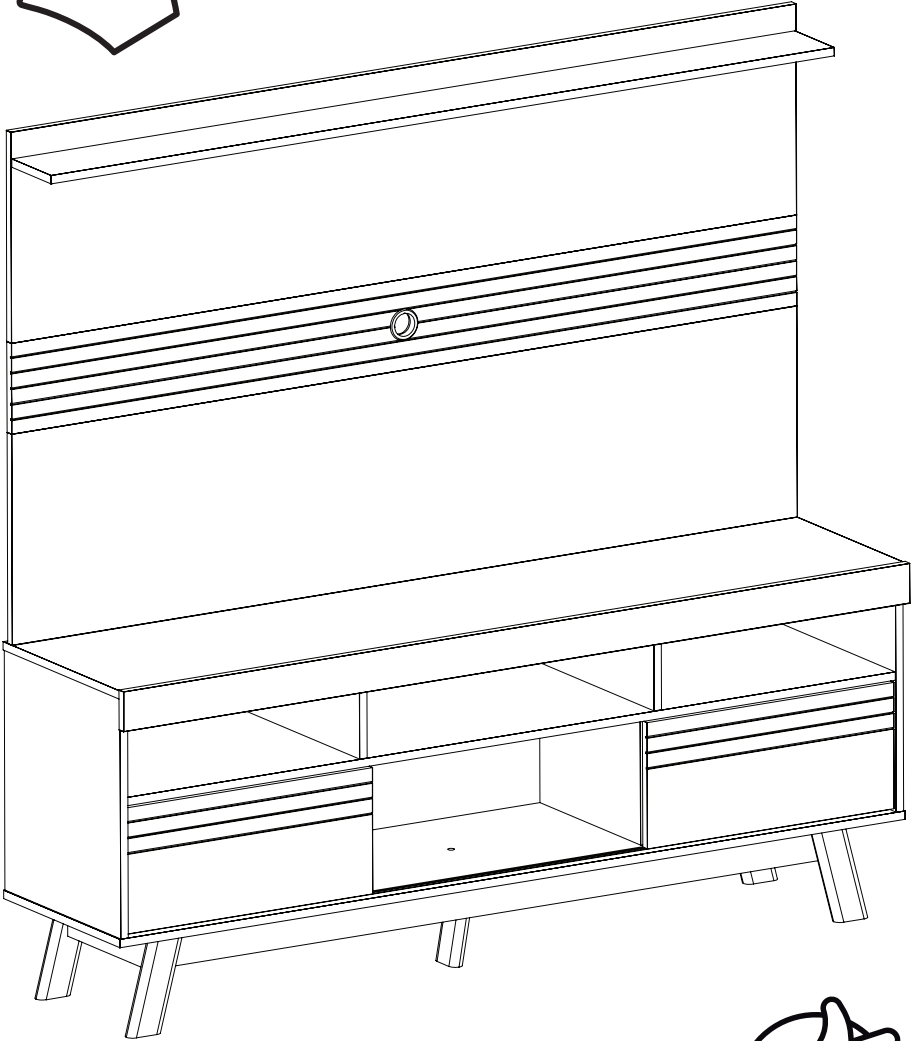


# 32



Verifique se a peça **Nº 19** está com uma boa fixação antes de encaixar o painel.







**yes casa**