



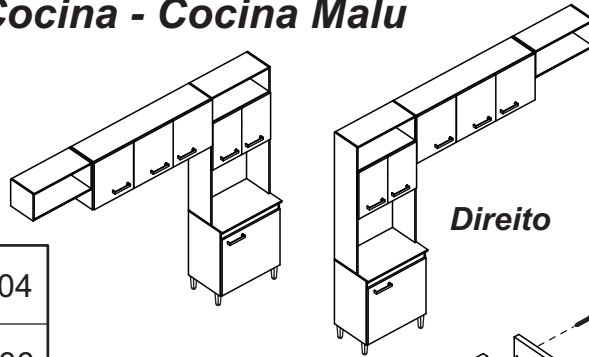
ATENÇÃO!!!

A fábrica responsabiliza-se somente pelas peças do produto. O produto deverá ser montado por profissional qualificado. **A MONTAGEM INCORRETA acarretará na perda da garantia e da assistência.**

ATENCIÓN!!!

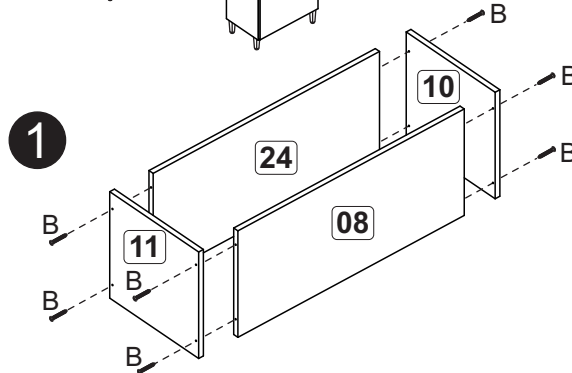
La fábrica solo es responsable por las piezas del producto. El producto debe ser ensamblado por un profesional calificado. **EL MONTAJE INCORRECTO resultará en la pérdida de la garantía y la asistencia.**

Esquerdo

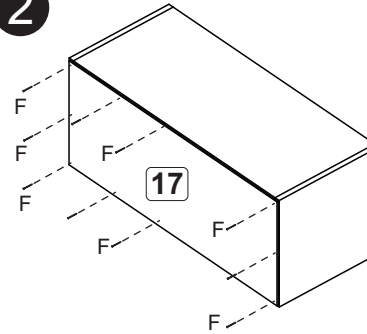


Direito

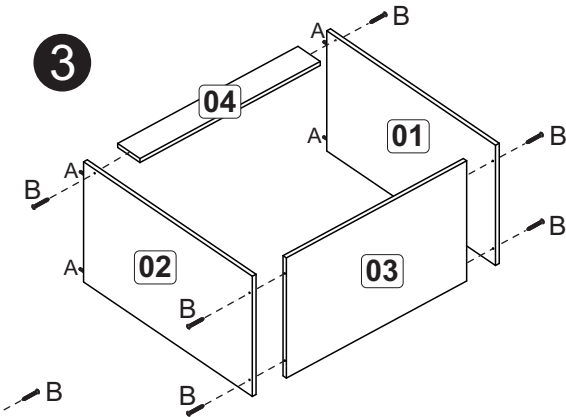
1



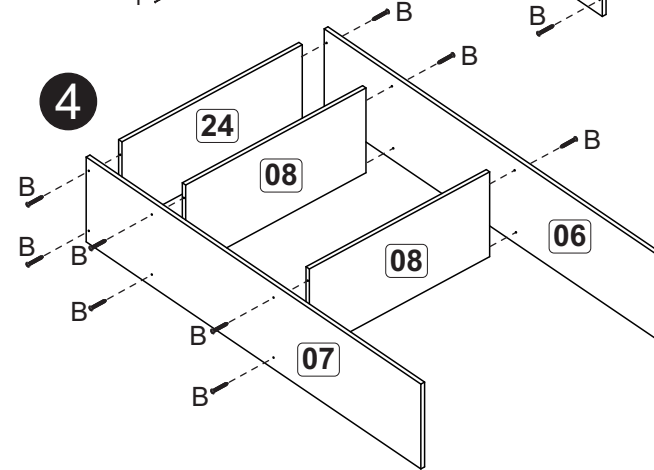
2



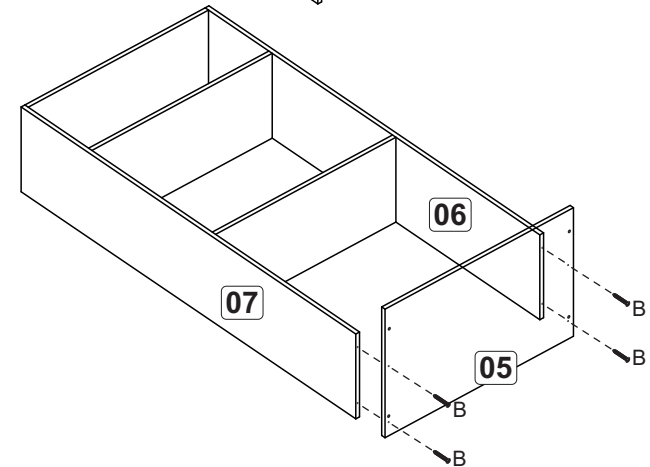
3



4



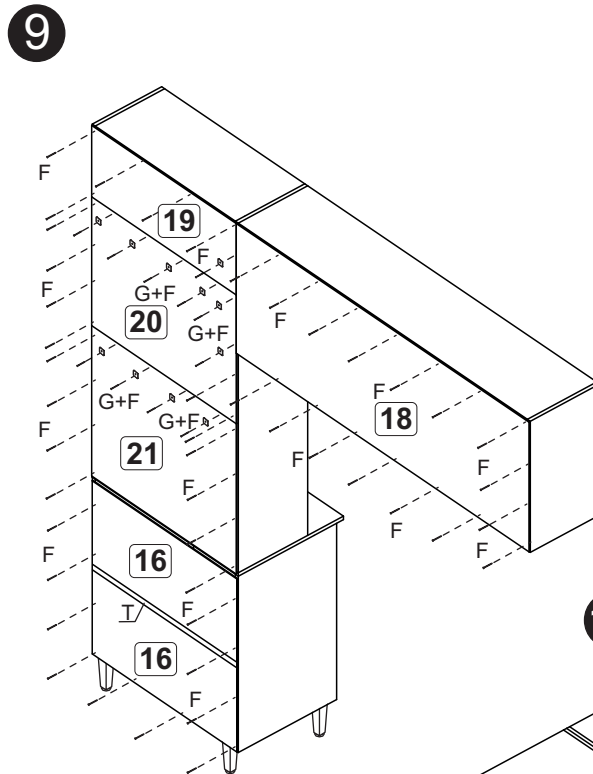
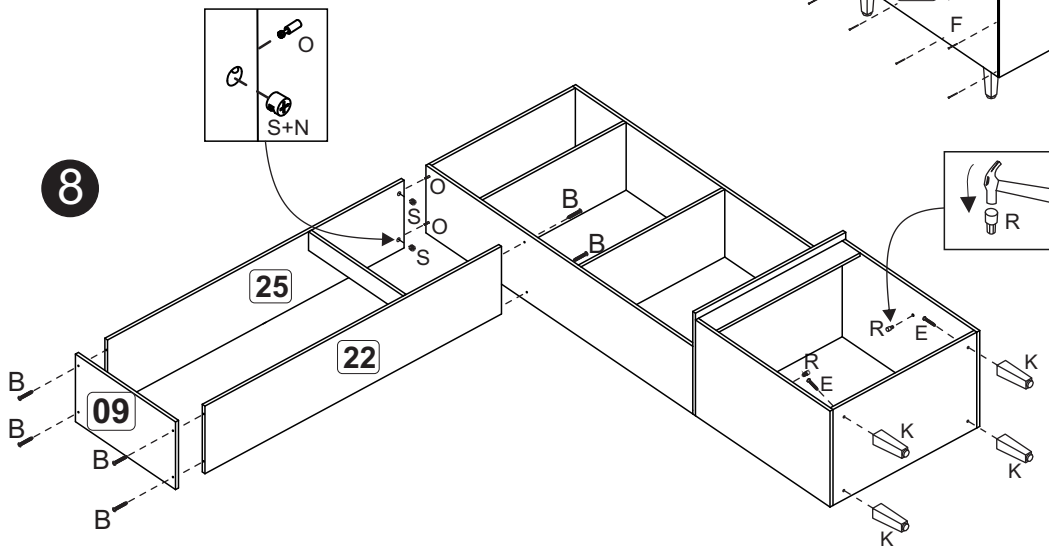
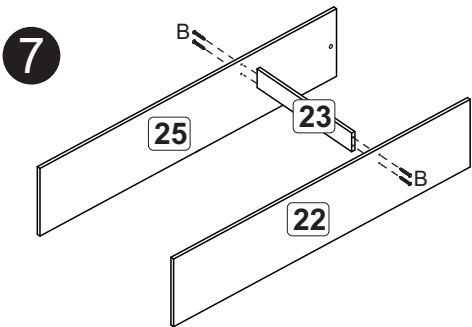
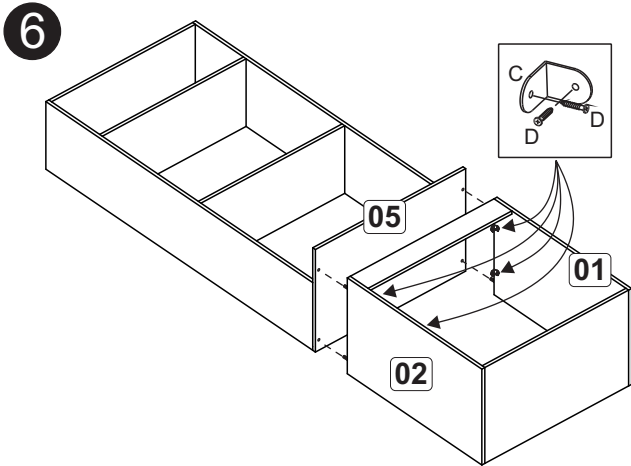
5



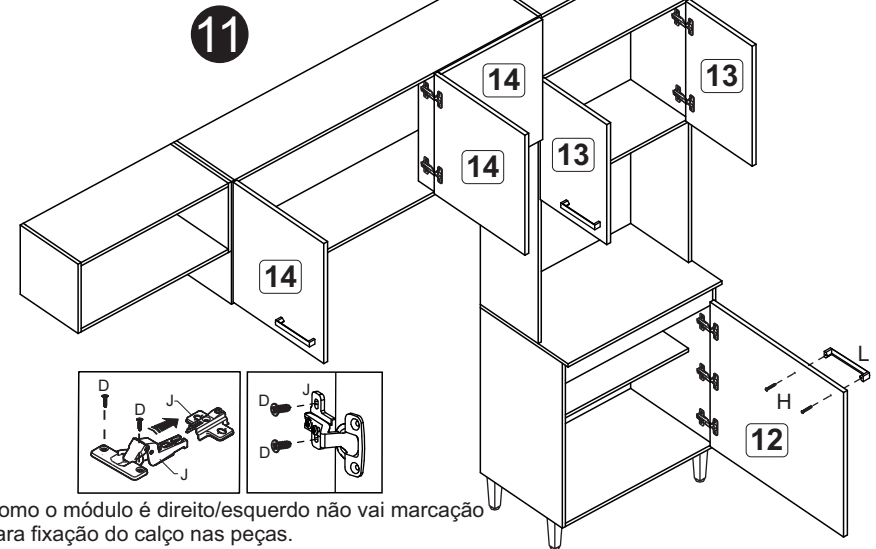
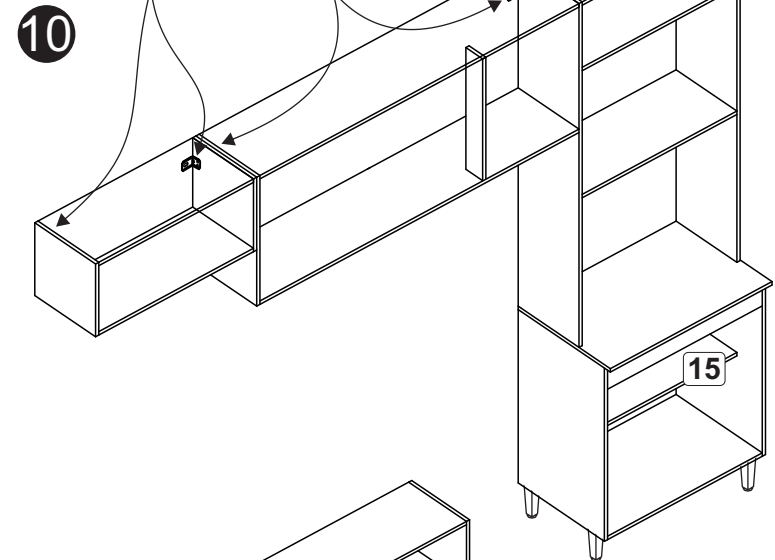
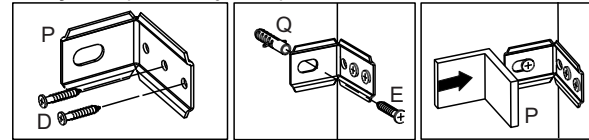
Relação de peças/ Relación piezas

Nº	Descrição/Descripción	mm	Qtde Cant
01	Lateral direita/Lateral derecha	605x360x12	01
02	Lateral esquerda/Lateral izquierda	605x360x12	01
03	Base/Base	576x360x12	01
04	Travessa/Travessaño	576x80x12	01
05	Tampo/Tapa	602x385x12	01
06	Lateral direita sup/Lateral derecha sup	1200x254x12	01
07	Lateral esquerda sup/Lateral izquierda sup	1200x254x12	01
08	Base inferior/Base inferior	576x254x12	03
09	Lateral/Lateral	450x254x12	01
10	Lateral direita/Lateral derecha	254x254x12	01
11	Lateral esquerda/Lateral izquierda	254x254x12	01
12	Porta/Puerta	530x586x15	01
13	Porta/Puerta	440x291x15	02
14	Porta/Puerta	440x398x15	03
15	Prateleira/Repisa	576x254x12	01
16	Costa/Revés	302x594x03	02
17	Costa/Revés	594x248x03	01
18	Costa/Revés	1203x445x03	01
19	Costa/Revés	594x245x03	01
20	Costa/Revés	594x442x03	01
21	Costa/Revés	594x516x03	01
22	Base inferior/Base inferior	1188x254x12	01
23	Pilastra/Divisória	425x70x12	01
24	Base superior/Base superior	576x254x12	02
25	Base superior/Base superior	1188x254x12	01

A		6x30	04
B		3,5x40	36
C		Cantoneira/Pieza L 22x22	04
D		3,5x12	70
E		5,0x45	08
F		10x10	100
G		Garra/Unión revés	15
H		3,5x30	12
J		Dobradiça 9mm com calço 5mm Bisagra 9mm con base 5mm	13
K		Pé/Pata	04
L		Puxador/Tirador	06
M		Bisnaga de cola Pegamento	01
N		Tapa furo/Tapa agujero	02
O		Parafuso/Tornillo minifix	02
P		Suporte parede Soporte pared	04
Q		Bucha/Cojinete 8mm	04
R		Suporte prateleira/Soporte repisa	04
S		Tambor minifix	02
T		Perfil H	01

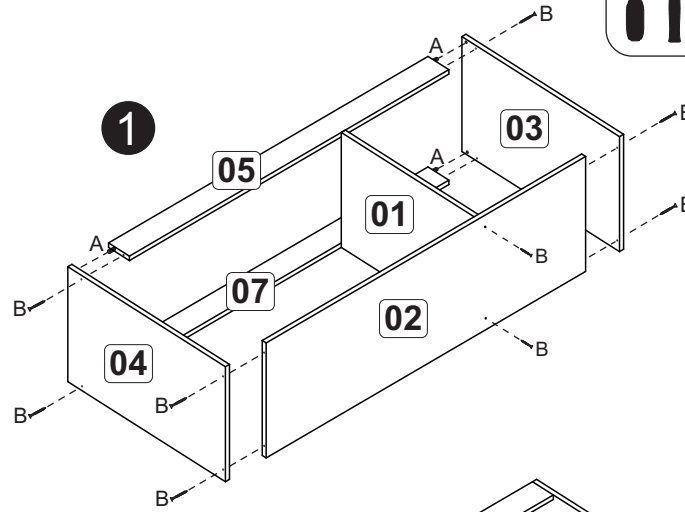
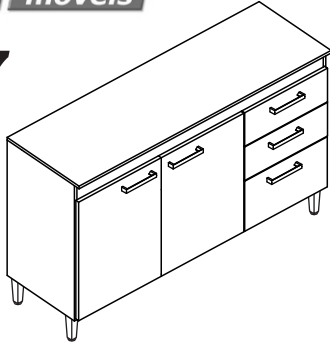


Fixação na parede/Fijación pared

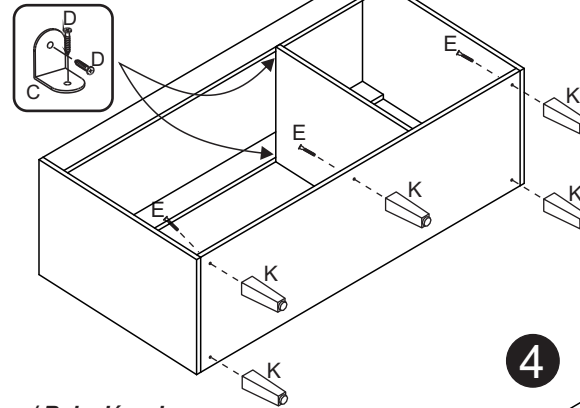


Como o módulo é direito/esquerdo não vai marcação para fixação do calço nas peças.
 Monte o conjunto calço/dobradiça nas portas e depois posicione-as fixando os calços nas laterais e pilastra.
 Como el módulo es derecho/izquierdo, no habrá marcado para fijar la base de la bisagra a las piezas.
 Monte el conjunto de base/bisagra en las puertas y luego colóquelos fijando las bases en los laterales y en divisoria.

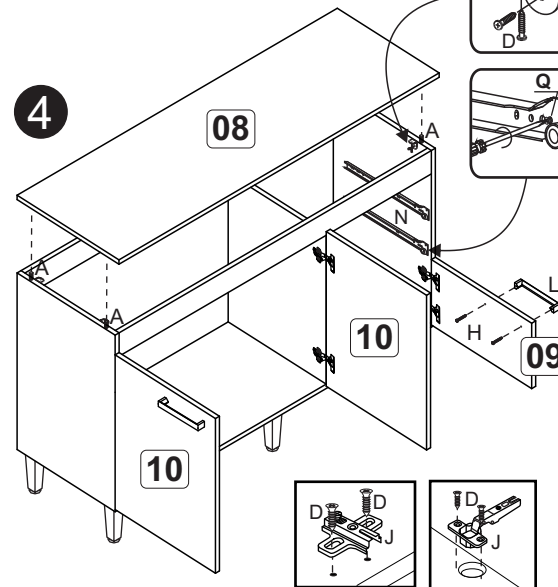
BP17



2



4



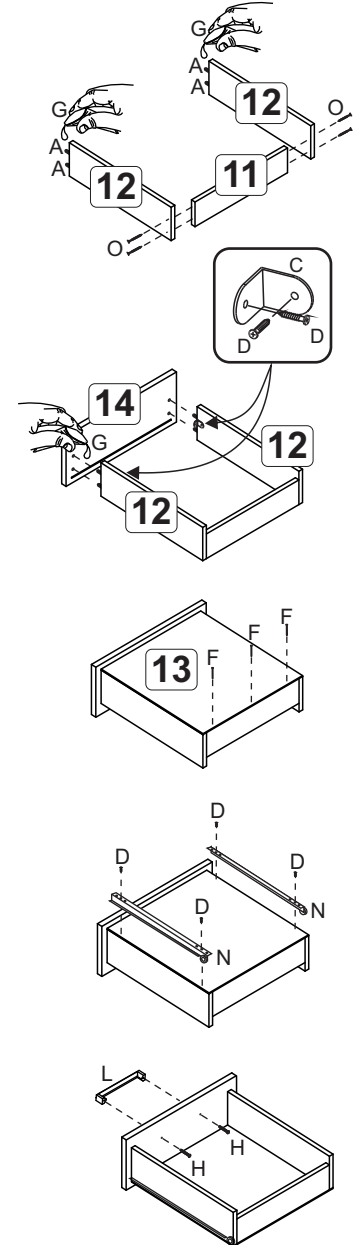
ATENÇÃO!!!

A fábrica responsabiliza-se somente pelas peças do produto. O produto deverá ser montado por profissional qualificado. **A MONTAGEM INCORRETA acarretará na perda da garantia e da assistência.**

ATENCIÓN!!!

La fábrica solo es responsable por las piezas del producto. El producto debe ser ensamblado por un profesional calificado. **EL MONTAJE INCORRECTO resultará en la pérdida de la garantía y la asistencia.**

**Montagem Gaveta
Montaje Cajón**



A		6x30	12
B		3,5x40	10
C		Cantoneira/Pieza L 22x22	10
D		3,5x12	62
E		5,0x45	05
F		10x10	40
G		Garra/Unión revés	04
H		3,5x30	10
J		Dobradiça 9mm com calço 5mm Bisagra 9mm con base 5mm	06
K		Pé/Pata	05
L		Puxador/Tirador	05
M		Bishaga de cola Pegamento	01
N		Correção/Corredera 350mm	02
O		13x15	08
P		Perfil H	01
Q		6,0x10	08

Relação de peças/ Relación piezas

Nº	Descrição/Descripción	mm	Qtde Cant
01	Divisão/Divisória	513x360x12	01
02	Base/Base	1175x360x12	01
03	Lateral direita/Lateral derecha	605x360x12	01
04	Lateral esquerda/Lateral izquierda	605x360x12	01
05	Travessa frontal/Travessaño delantero	1175x80x12	01
06	Costa/Revés	535x396x03	03
07	Travessa traseira/Travessaño de atras	1175x80x12	01
08	Tampo/Tapa	1202x385x12	01
09	Porta/Puerta	224x394x15	01
10	Porta/Puerta	530x394x15	02
11	Batente gaveta/Revés cajón	334x80x12	02
12	Lateral gaveta/Lateral cajón	350x100x12	04
13	Fundo de gaveta/Fondo cajón	357x357x03	02
14	Frente gaveta/Frente cajón	150x394x15	02