

ESQUEMA DE MONTAGEM - ESTANTE INFANTIL GARNDE-

CÓD.7000018

**" IMPORTANTE LER COM ATENÇÃO E
GUARDAR PARA EVENTUAIS CONSULTAS. "**



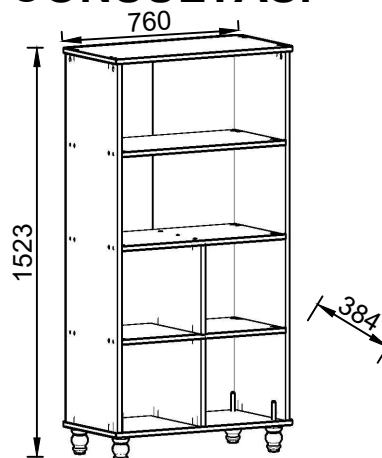
PERMÓBILI INDÚSTRIA DE MÓVEIS EIRELI

CNPJ: 31781958/0001-90

Rua Vitorino Guidini, Nº 710 Polo Moveleiro

Bairro Canivete - Linhares - ES CEP: 29909 - 020

Tel.: (27) 3373-7950 www.permobili.com.br



CERTIFICADO DE GARANTIA

A Permóbili Indústria de Móveis Eireli garante que a qualidade de seus produtos quanto à defeitos e vícios da fabricação, conforme a Lei 8.078/90 (CÓDIGO DE DEFESA DO CONSUMIDOR), nos limites aqui estabelecidos:

1º - **03 (três) meses de garantia** para toda sua linha de produtos, contados à partir da emissão da Nota Fiscal de de Compra ao consumidor, em qualquer loja de revenda autorizada.

2º - Entende-se por garantia o reparo gratuito do item comprado, que apresente defeito ou vício de fabricação, de acordo com parecer técnico da Permóbili Indústria de Móveis Eireli. Tal garantia somente terá validade mediante apresentação da Nota Fiscal de Compra.

3º - Para o exercício da presente garantia, o comprador/consumidor deverá solicitá-la à loja onde adquiriu o produto, para que a mesma solicite o reparo junto a fábrica.

4º - Caso seja necessário reparo do produto adquirido, o prazo para devolução do produto, peça ou acessório consertado é de **até 30 dias**, contados à partir do recebimento do pedido em nossa fábrica.

6ª - Não estão cobertos por esta garantia (ônus do consumidor):

a) DANOS DECORRENTES DE MONTAGEM/INSTALAÇÃO INADEQUADA, REALIZADA POR PESSOA NÃO TREINADA E AUTORIZADA PELA LOJA REVENDEDORA OU PELA PERMÓBILI INDÚSTRIA DE MÓVEIS EIRELI.

b) Danos causados por acidentes, tais como quedas , batidas, desabamentos, incêndios, entre outros, após a instalação do produto.

c) Danos provocados por exposição á umidade, luz solar direta, salinidade, ataque de pragas biológicas decorrentes do ambiente de armazenamento/montagem, após intalação do produto.

d) Danos decorrentes de limpeza e manutenção inadequados.

e) Danos causados pela colocação de objetos que sejam apoiados, encostados, fixados ou se utilize do produto como base para sustentação.

f) Danos decorrentes do uso inadequado do produto, assim como não cumprimento das normas especificadas neste manual.

g) Serviços de modificação de local após a instalação do produto, modificação de cor, alteração de medidas e estrutura, modificações de modelo.

h) Ajuste interno ou conserto por pessoa não autorizada pela Permobil Indústria de Móveis Eireli ou por um de seus revendedores autorizados.

i) Roubo ou furto.

PREENCHA OS DADOS A SEGUIR

Data da compra: ____ / ____ / ____ Número da Nota Fiscal: _____ Número do lote _____

No caso de assistência técnica, entrar em contato com a loja onde adquiriu o produto.

Guarde sempre a Nota Fiscal e este manual, pois são partes fundamentais para o atendimento da garantia.

Elaboração:

Carlos Perovano

Aprovação:

Kerlton Modenesi

E-mail para contato:

assistencia@permobili.com.br

Data de elaboração:

12 / 04 / 2022

Data de alteração:

00 / 00 / 0000

Versão:

00

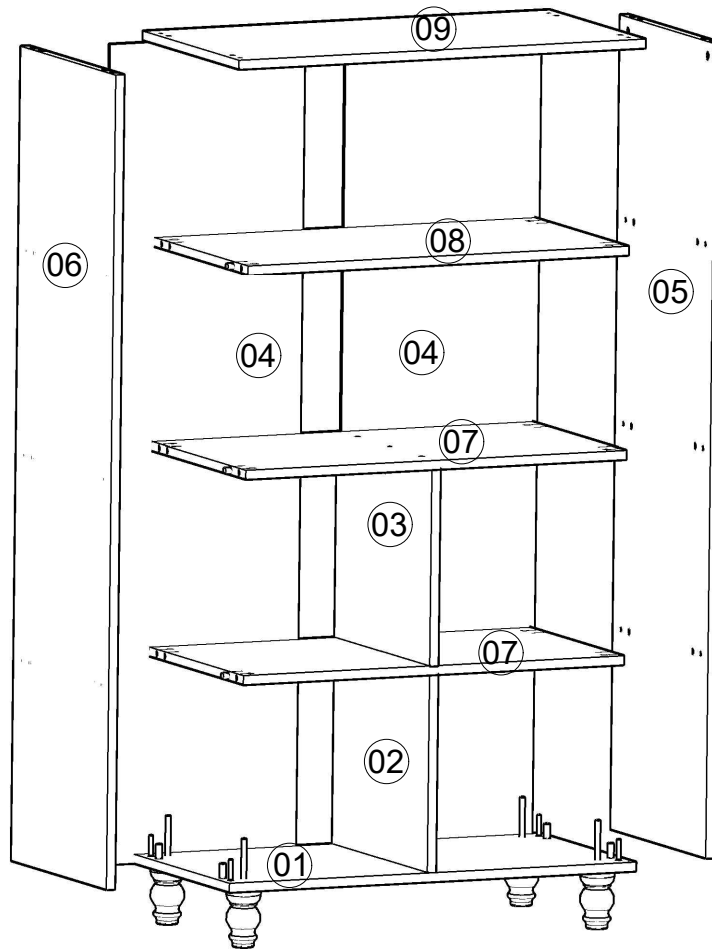
Página:

1/3

IDENTIFICAÇÃO DAS PEÇAS

| CODIGO | NUMERO PÇ | COMP. | RELAÇÃO DE PEÇAS | QTDE. |
|---------|-----------|-------------|------------------|-------|
| 7180001 | 1 | 760x384x15 | BASE | 1 |
| 7180002 | 2 | 337x378x15 | DIVISAO INFERIOR | 1 |
| 7180003 | 3 | 337x378x15 | DIVISAO SUPERIOR | 1 |
| 7180004 | 4 | 730x350x2,5 | FUNDO | 4 |

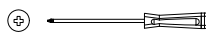
| CODIGO | NUMERO PÇ | COMP. | RELAÇÃO DE PEÇAS | QTDE. |
|---------|-----------|-------------|---------------------|-------|
| 7180005 | 5 | 1393x380x15 | LATERAL DIREITA | 1 |
| 7180006 | 6 | 1393x380x15 | LATERAL ESQUERDA | 1 |
| 7180007 | 7 | 711x378x15 | PRATELEIRA INFERIOR | 2 |
| 7180008 | 8 | 711x378x15 | PRATELEIRA SUPERIOR | 1 |
| 7180009 | 9 | 760x384x15 | TAMPO | 1 |



NECESSÁRIOS PARA MONTAGEM



Montador



Chave Philips



Chave Fenda



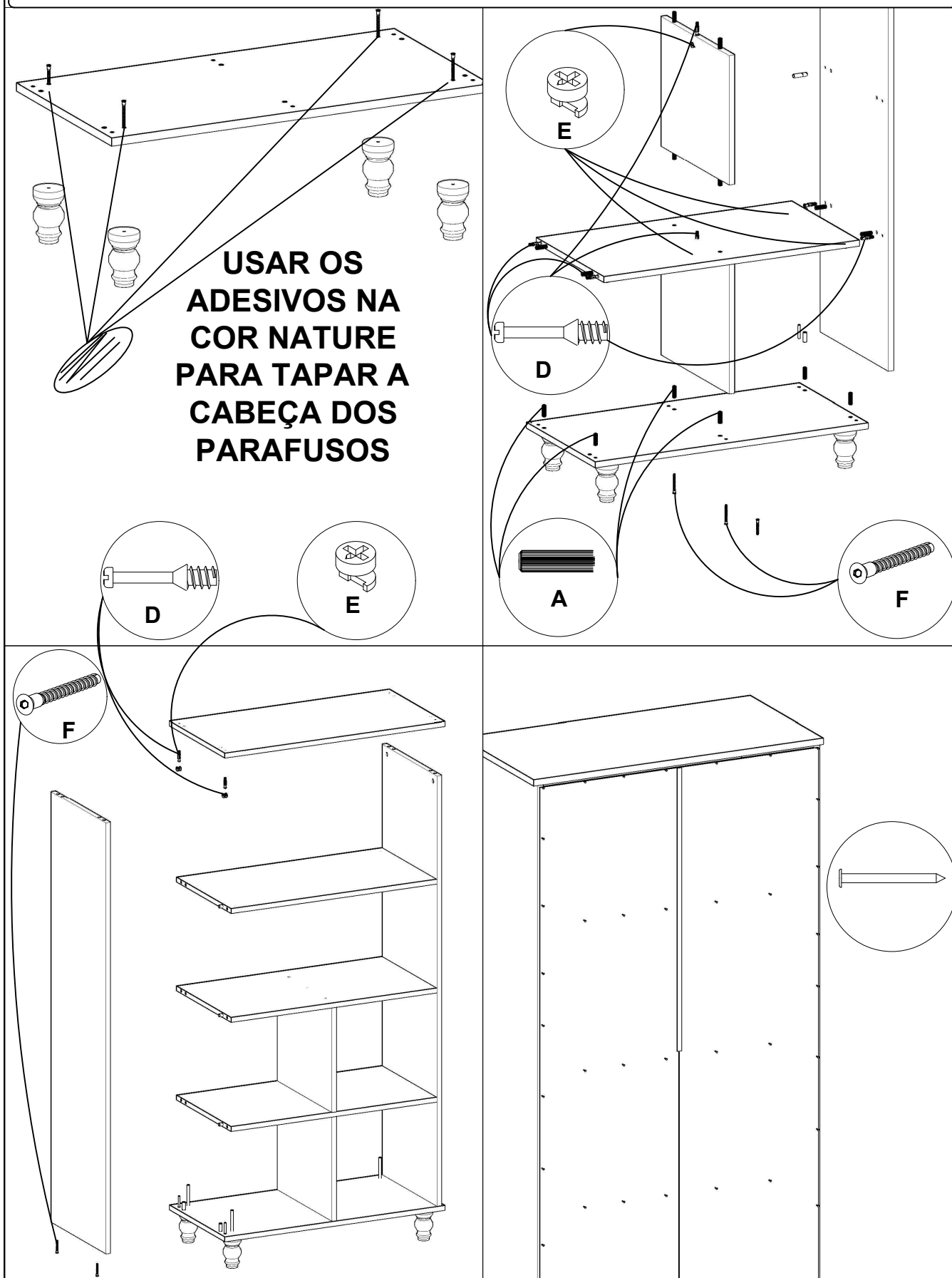
Martelo

IDENTIFICAÇÃO DAS FERRAGENS E ACESSÓRIOS

| | | | |
|--|--|--|---|
| <p>A 24 Unid.</p> <p>Cavilha 8x30</p> | <p>B 10 Unid.</p> <p>Parafuso estrutural 5x50mm philips s/ ponta</p> | <p>C 50 Unid.</p> <p>Prego 10x10</p> | <p>D 10 Unid.</p> <p>Parafuso Minifix</p> |
| <p>E 10 Unid.</p> <p>Tambor minifix</p> | <p>F 4 Unid.</p> <p>Pés Madeira Tapa Furos</p> | <p>G 2 Unid.</p> <p>Cavilha 8x60</p> | <p>H 1 Unid.</p> <p>sache de Cola</p> |
| <p>I 01 Unid.</p> <div style="display: flex; justify-content: space-around;"> <div style="text-align: center;"> <p>Parafuso philips cab. flang. 5,0x50</p> </div> <div style="text-align: center;"> <p>Parafuso philips cab. flang. 3,5x25</p> </div> <div style="text-align: center;"> <p>Buchta nylon S8 c/ flange fino</p> </div> <div style="text-align: center;"> <p>Arruela lisa</p> </div> <div style="text-align: center;"> <p>Fita alnti tombamento 140X30mm</p> </div> </div> <p style="text-align: center;">Kit anti-tombamento</p> | | | |

MONTAGEM PASSO A PASSO

**USAR OS
ADESIVOS NA
COR NATURE
PARA TAPAR A
CABEÇA DOS
PARAFUSOS**

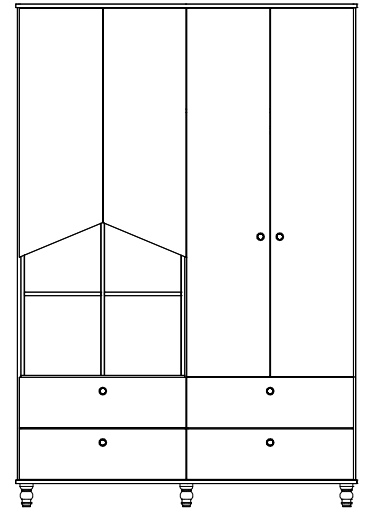
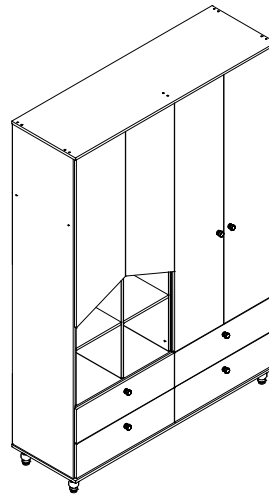


" **IMPORTANTE LER COM ATENÇÃO E
GUARDAR PARA EVENTUAIS CONSULTAS.** "



PERMÓBILI INDÚSTRIA DE MÓVEIS EIRELI
CNPJ: 31781958/0001-90

Rua Vitorino Guidini, Nº 710 Polo Moveleiro
Bairro Canivete - Linhares - ES CEP: 29909 - 020
Tel.: (27) 3373-7950 www.permobili.com.br



CERTIFICADO DE GARANTIA

A Permóbili Indústria de Móveis Eireli garante que a qualidade de seus produtos quanto à defeitos e vícios da fabricação, conforme a Lei 8.078/90 (CÓDIGO DE DEFESA DO CONSUMIDOR), nos limites aqui estabelecidos:

- 1º - **03 (três) meses de garantia** para toda sua linha de produtos, contados à partir da emissão da Nota Fiscal de Compra ao consumidor, em qualquer loja de revenda autorizada.
- 2º - Entende-se por garantia o reparo gratuito do item comprado, que apresente defeito ou vício de fabricação, de acordo com parecer técnico da Permóbili Indústria de Móveis Eireli. Tal garantia somente terá validade mediante apresentação da Nota Fiscal de Compra.
- 3º - Para o exercício da presente garantia, o comprador/consumidor deverá solicitá-la à loja onde adquiriu o produto, para que a mesma solicite o reparo junto a fábrica.
- 4º - Caso seja necessário reparo do produto adquirido, o prazo para devolução do produto, peça ou acessório consertado é de **até 30 dias**, contados à partir do recebimento do pedido em nossa fábrica.

6ª - Não estão cobertos por esta garantia (ônus do consumidor):

- a) **DANOS DECORRENTES DE MONTAGEM/INSTALAÇÃO INADEQUADA, REALIZADA POR PESSOA NÃO TREINADA E AUTORIZADA PELA LOJA REVENDEDORA OU PELA PERMÓBILI INDÚSTRIA DE MÓVEIS EIRELI.**
- b) Danos causados por acidentes, tais como quedas , batidas, desabamentos, incêndios, entre outros, após a instalação do produto.
- c) Danos provocados por exposição á umidade, luz solar direta, salinidade, ataque de pragas biológicas decorrentes do ambiente de armazenamento/montagem, após intalação do produto.
- d) Danos decorrentes de limpeza e manutenção inadequados.
- e) Danos causados pela colocação de objetos que sejam apoiados, encostados, fixados ou se utilize do produto como base para sustentação.
- f) Danos decorrentes do uso inadequado do produto, assim como não cumprimento das normas especificadas neste manual.
- g) Serviços de modificação de local após a instalação do produto, modificação de cor, alteração de medidas e estrutura, modificações de modelo.
- h) Ajuste interno ou conserto por pessoa não autorizada pela Permobili Indústria de Móveis Eireli ou por um de seus revendedores autorizados.
- i) Roubo ou furto.

PREENCHA OS DADOS A SEGUIR

Data da compra: ____ / ____ / ____ Número da Nota Fiscal: _____ Número do lote _____

No caso de assistência técnica, entrar em contato com a loja onde adquiriu o produto.

Guarde sempre a Nota Fiscal e este manual, pois são partes fundamentais para o atendimento da garantia.

| Elaboração: | Aprovação: | E-mail para contato: | Data de elaboração: | Data de alteração: | Versão: | Página: |
|---------------|--------------------|------------------------------|---------------------|--------------------|---------|---------|
| Rodrigo Costa | Kerlilton Modenesi | assistencia@permobili.com.br | 11 / 07 / 2021 | 00 / 00 / 0000 | 00 | 1/6 |

IDENTIFICAÇÃO DAS PEÇAS

| CÓDIGO | Nº | DIMENSÃO | DESCRIÇÃO DA PEÇA | QTDE | CÓDIGO | Nº | DIMENSÃO | DESCRIÇÃO DA PEÇA | QTDE |
|---------|----|--------------|------------------------------|------|---------|----|-------------|------------------------------|------|
| 5120001 | 01 | 1480x470x15 | BASE | 01 | 5120013 | 13 | 385x145x15 | LATERAL GAVETA DIREITA | 04 |
| 5120002 | 02 | 1595x448x15 | DIVISÃO | 01 | 5120014 | 14 | 385x145x15 | LATERAL GAVETA ESQUERDA | 04 |
| 5120003 | 03 | 680x440x15 | DIVISÃO DE NICHOS | 01 | 5120015 | 15 | 1598x360x15 | PORTA MAIOR | 02 |
| 5120004 | 04 | 723x220x15 | FRENTE DE GAVETA | 04 | 5120016 | 16 | 1080x360x15 | PORTA MENOR DIREITA | 01 |
| 5120005 | 05 | 1154x362x2,5 | FUNDO CABIDEIRO | 02 | 5120017 | 17 | 1080x360x15 | PORTA MENOR ESQUERDA | 01 |
| 5120006 | 06 | 669x390x2,5 | FUNDO DE GAVETA | 04 | 5120018 | 18 | 333x440x15 | PRAT. PEQUENA NICHOS | 02 |
| 5120007 | 07 | 1462x459x2,5 | FUNDO MALEIR/FUNDO GAVETEIRO | 02 | 5120019 | 19 | 1437x448x15 | PRATELEIRA DE MALEIRO | 01 |
| 5120008 | 08 | 696x353x2,5 | FUNDO DE NICHOS | 02 | 5120020 | 20 | 1480x470x15 | TAMPO | 01 |
| 5120009 | 09 | 731x459x2,5 | FUNDO PRATELEIRA SUPERIOR | 01 | 5120021 | 21 | 711x448x15 | TAMPO GAVETEIRO DIREITO | 01 |
| 5120010 | 10 | 680x440x15 | LATERAL DE NICHOS | 02 | 5120022 | 22 | 711x448x15 | TAMPO GAVET. ESQ./TPO NICHOS | 02 |
| 5120011 | 11 | 2050x448x15 | LATERAL DIREITA | 01 | 5120023 | 23 | 656x130x15 | TRASEIRO DE GAVETA | 04 |
| 5120012 | 12 | 2050x448x15 | LATERAL ESQUERDA | 01 | 5120024 | 24 | 440x80x15 | TRAVESSA DE MALEIRO | 01 |

NECESSÁRIOS PARA MONTAGEM



01 montador



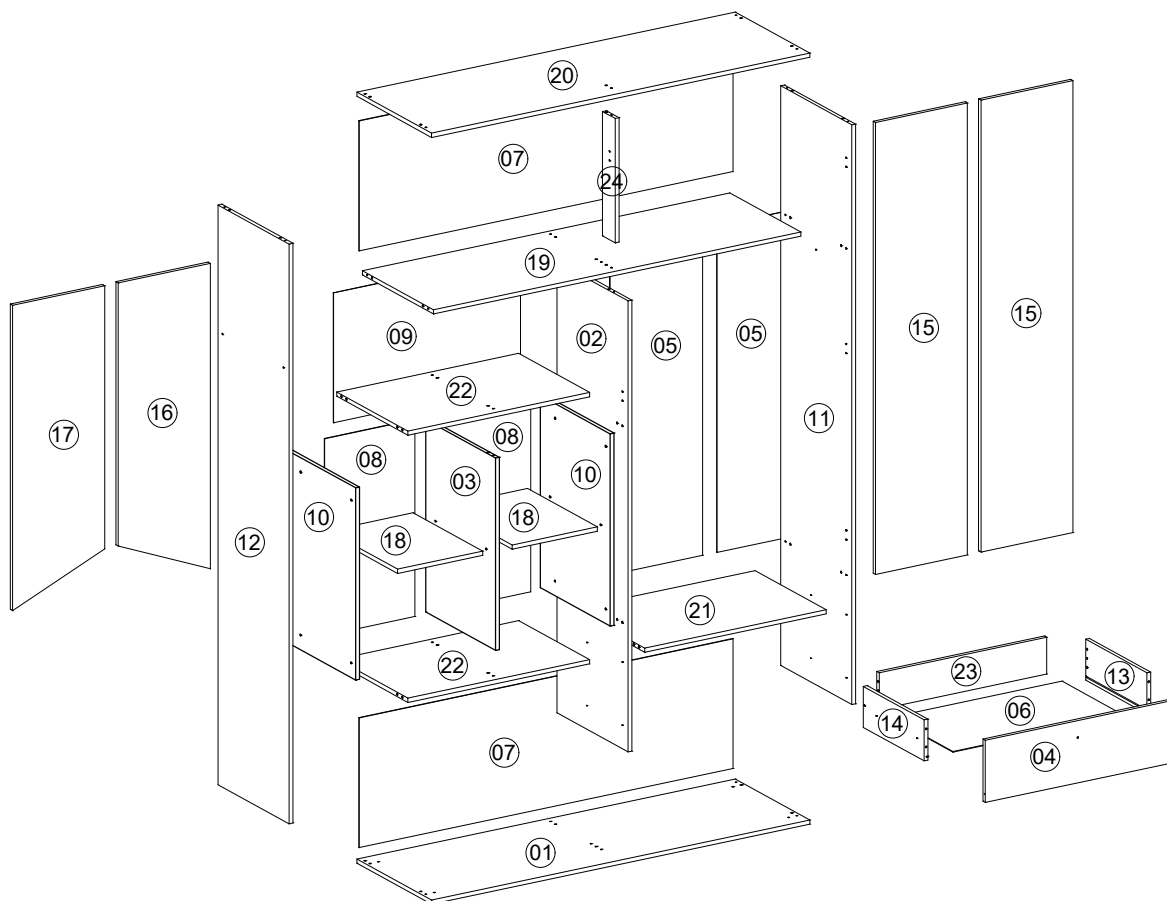
Chave Philips



Chave Fenda



Martelo



IDENTIFICAÇÃO DAS FERRAGENS E ACESSÓRIOS

| | | | | | |
|---|--|--|--|---|---|
| A Cavilha 8x30 50 Unid. | B Cavilha plastica escalonada 8x30 16 Unid. | C Parafuso estrutural phillips cab. chata 5,0x50 35 Unid. | D Parafuso phillips cab. flang. 3,5x25 06 Unid. | E Parafuso phillips cab. chata 3,5x14 60 Unid. | F Parafuso phillips cab. chata 3,5x25 08 Unid. |
| G Cantoneira zamac 10 Unid. | H Parafuso pino girofix 08 Unid. | I Haste dupla p/ minifix 02 Unid. | J Tambor minifix 12x11 12 Unid. | K Garra p/ fundo traseiro 30 Unid. | L Prego 100 Unid. |
| M Dobradiça AL2 26mm alta 10 Unid. | N Calço AL2 7mm expando 10 Unid. | O Suporte prateleira 6x8 08 Unid. | P Suporte p/ cabid. oblongo 02 Unid. | Q Tampa minifix 04 Unid. | R Cabideiro oblongo 703mm 01 Unid. |
| S Sachet cola 01 Unid. | T Espinha plastica 1155mm 01 Unid. | U Corrediça telesc. 350mm 04 Unid. | V Puxador 06 Unid. | W Pé 05 Unid. | |

MONTAGEM PASSO A PASSO

1º - Forre o local da montagem com o próprio papelão da embalagem e identifique as peças e acessórios.

Observação:

Esse passo da montagem devera ser com o produto deitado.

Montagem da estrutura

Fixar laterais na prateleira de maleiro com parafuso 5x50 letra C e cavilha 8x30 letra A.

Fixar divisão de nicho com parafuso 5x50 letra C e cavilha 8x30 letra A.

Fixar lateral de nicho na divisão e lateral esquerda com parafuso 3,5x25 letra F.

Fixar tampo de gaveteiro direito e tampo de gaveteiro esquerdo na divisão com parafuso haste dupla letra I, tambor minifix letra J e cavilha 8x30 letra A.

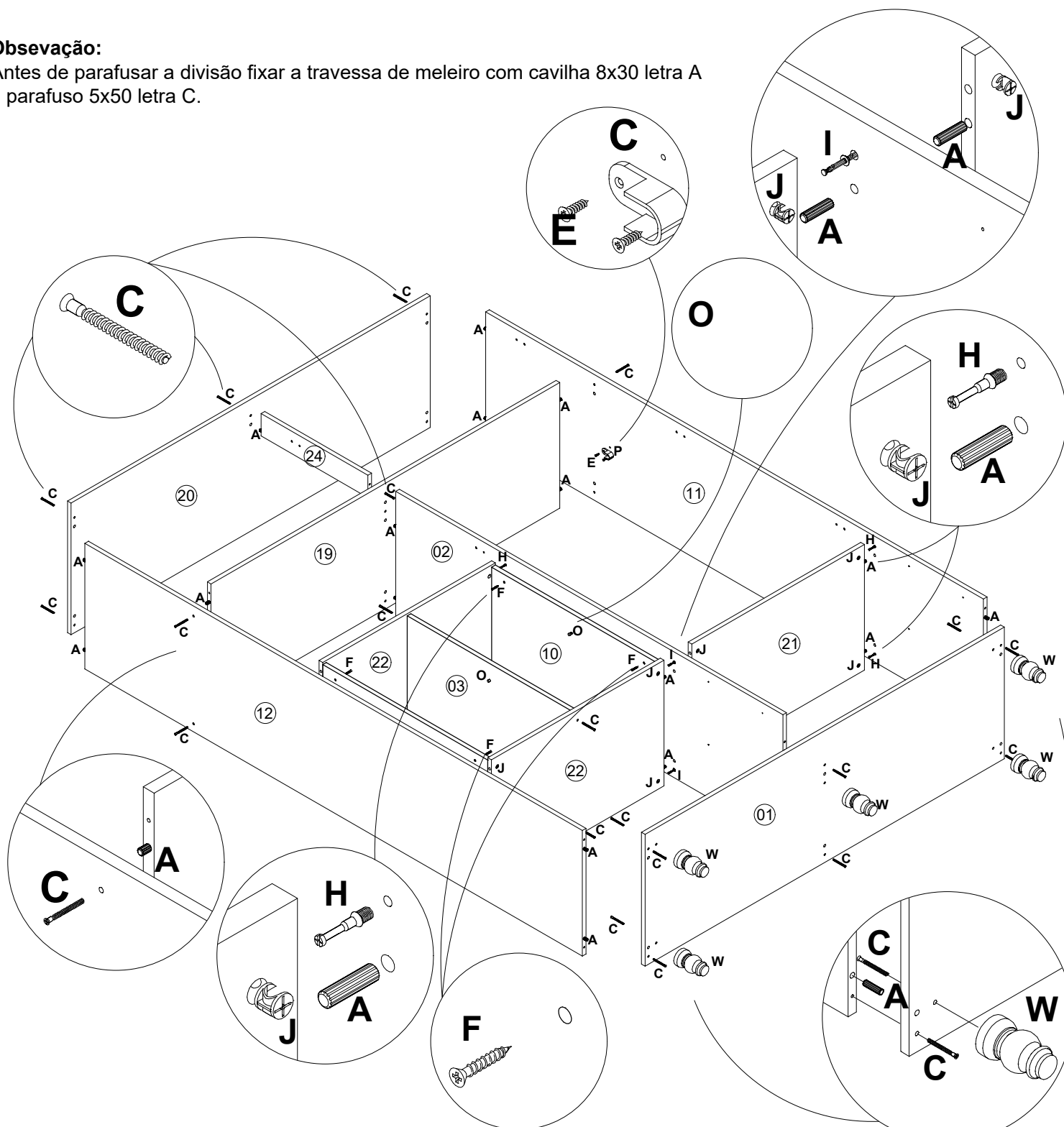
Fixar laterais no tampo de gaveteiro direito, tampo de gaveteiro esquerdo com parafuso pino girofix letra H, tambor minifix letra J e cavilha 8x30 letra A.

Fixar tampo e base nas laterais e travessa de maleiro com parafuso 5x50 letra C e cavilha 8x30 letra A.

Fixar os pés com parafuso 5x50 letra C.

Obsevação:

Antes de parafusar a divisão fixar a travessa de meleiro com cavilha 8x30 letra A e parafuso 5x50 letra C.



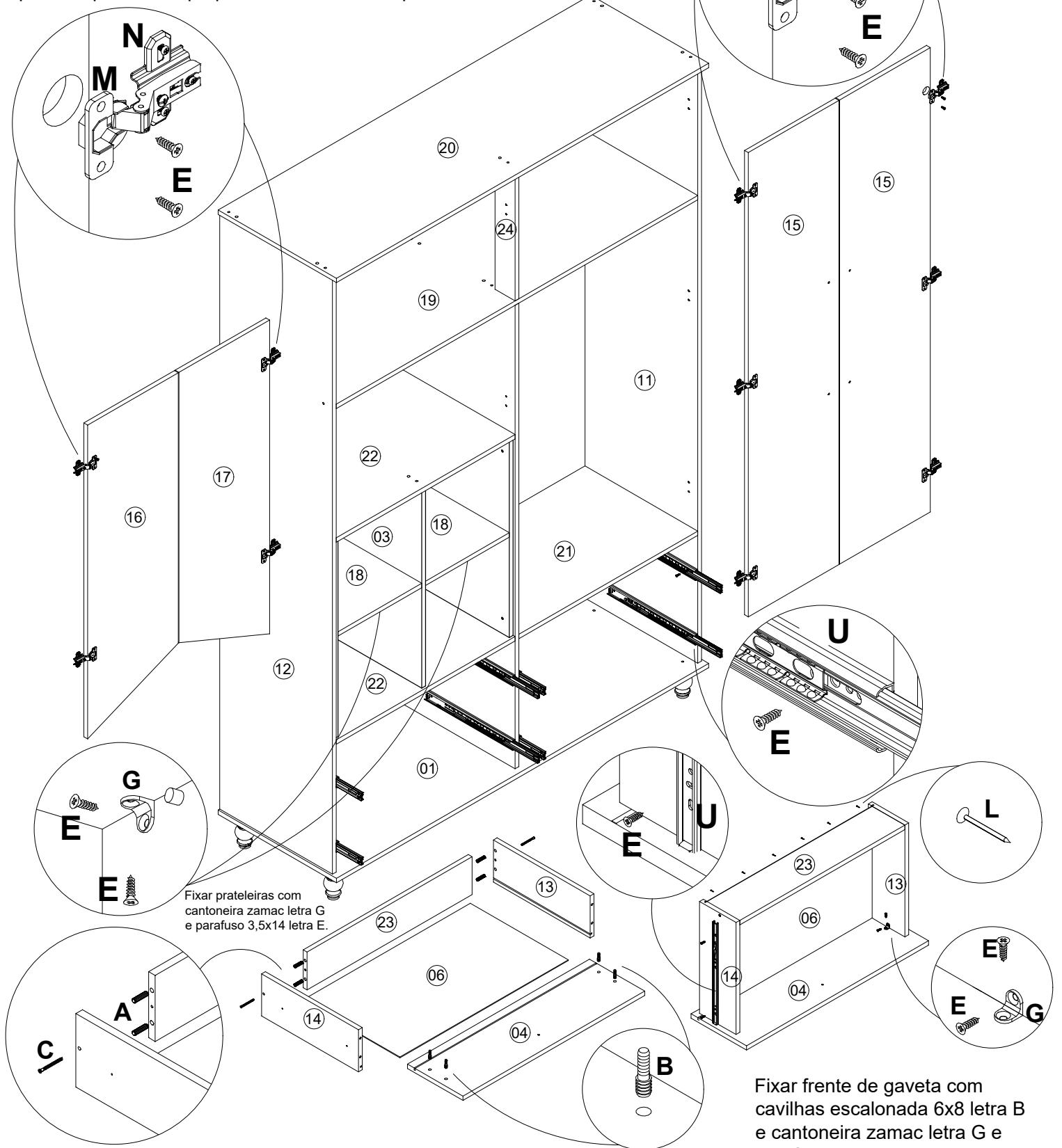
MONTAGEM PASSO A PASSO

2º passo

Fixar corredeiras letra U nas marcações da lateral direita, esquerda e divisão com parafuso 3,5x14 letra E.

Fixar dobradiças letra M nas portas com parafuso 3,5x14 letra E e calço letra N nas laterais e divisão com a bucha plastica e o parafuso que está fixo no próprio calço letra N.

Apoiar as prateleiras pequena de nicho nos suportes letra O.



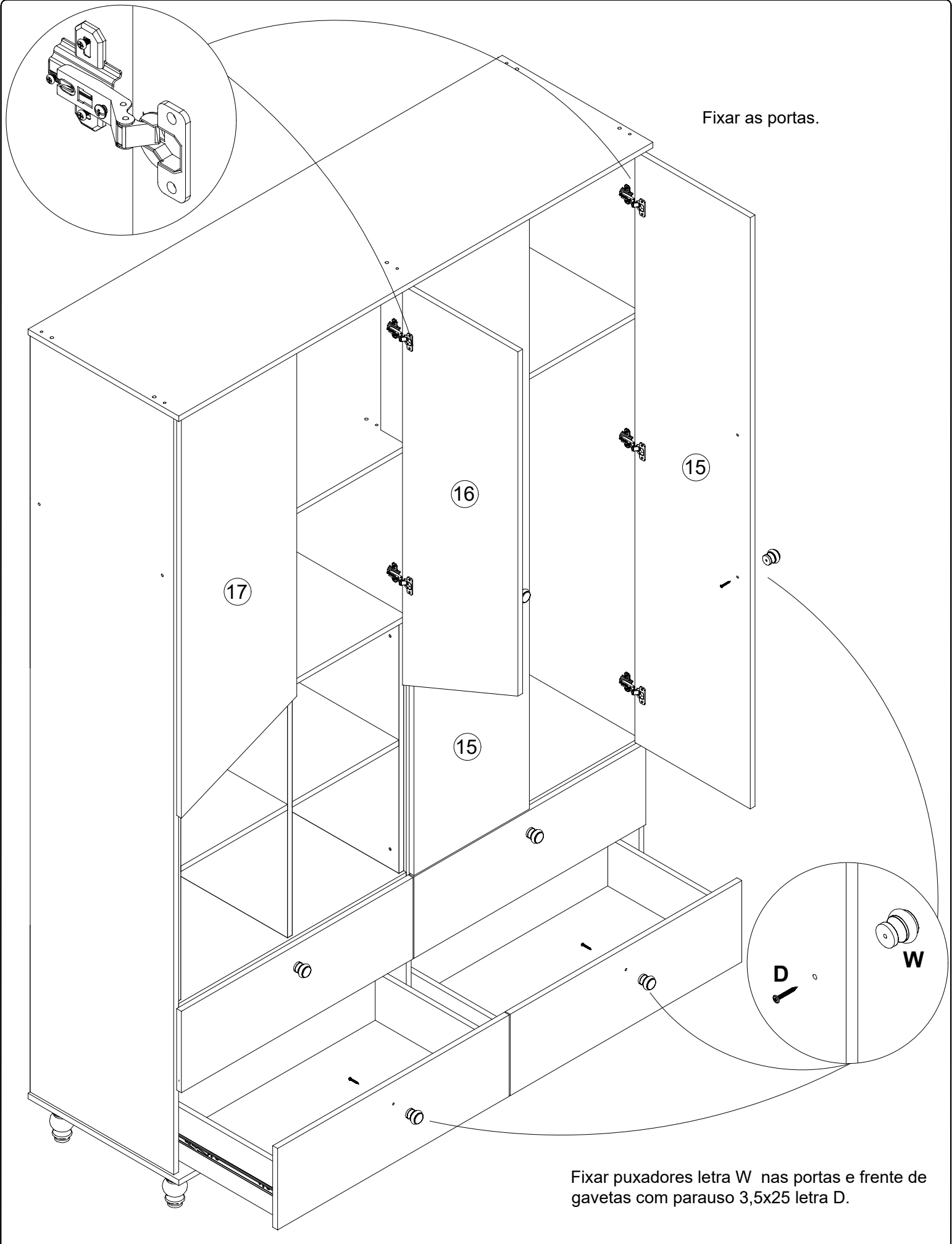
Fixar prateleiras com cantoneira zamac letra G e parafuso 3,5x14 letra E.

Fixar Lateral de gaveta direita esquerda no traseiro de gaveta com prafuso 5x50 letra C e cavilha 8x30 letra A.

Fixar corredeiras letra U nas marcações da lateral direita, esquerda de gaveta com parafuso 3,5x14 letra E.

Fixar frente de gaveta com cavilhas escalonada 6x8 letra B e cantoneira zamac letra G e parafuso 3,5x14 letra E
Apos encaixar o fundo prega no traseiro de gaveta com prego 8x8 letra L.

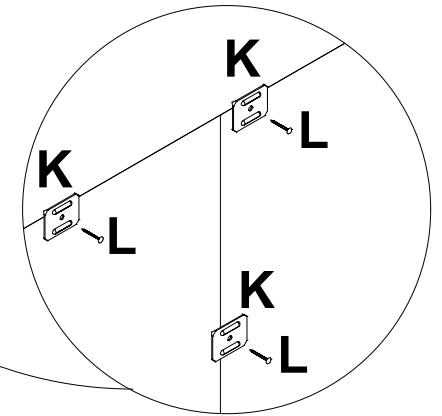
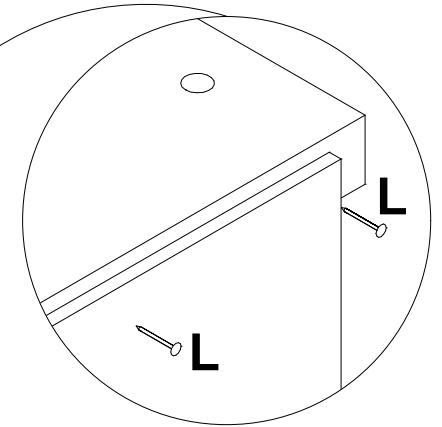
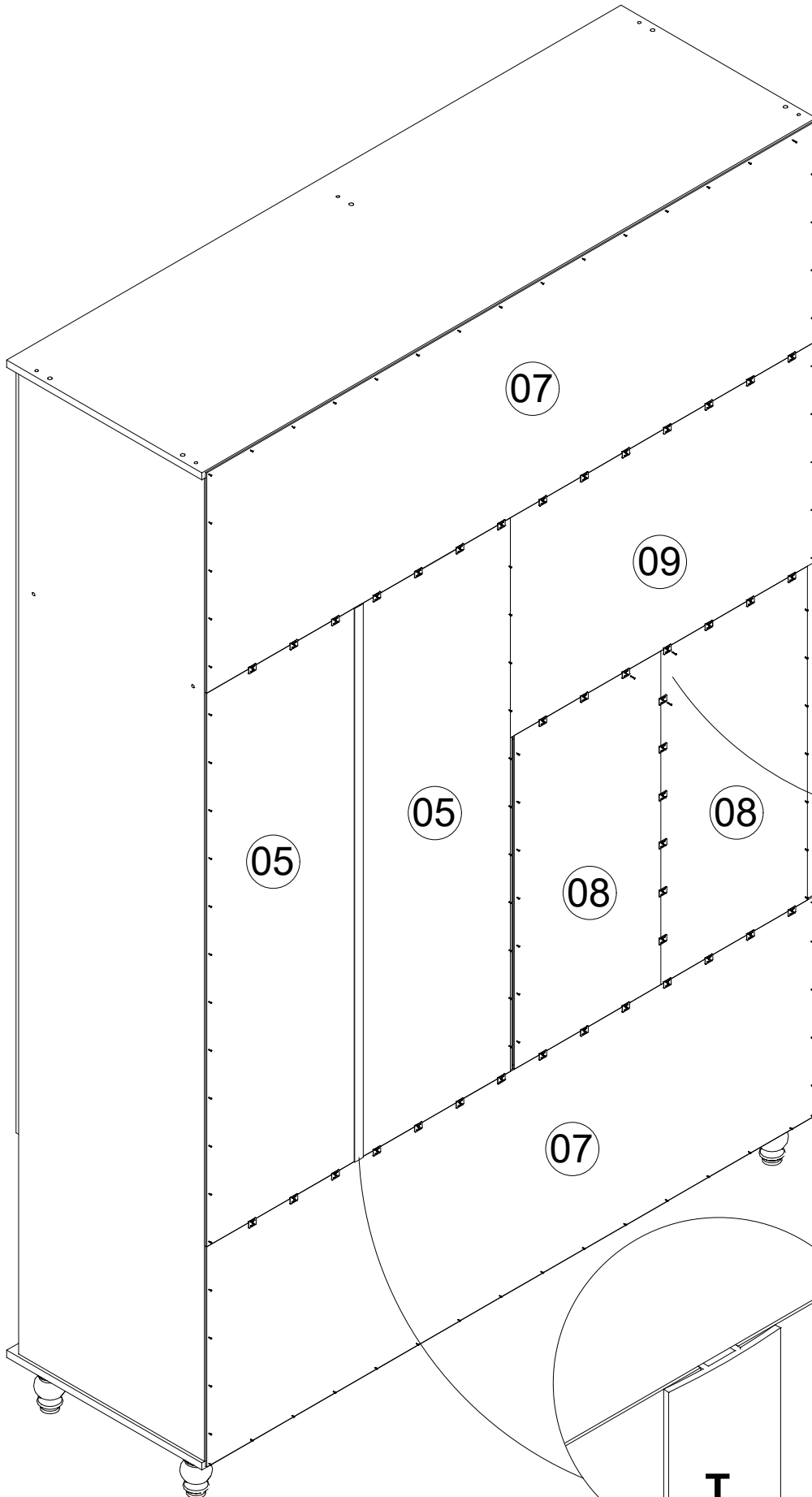
MONTAGEM PASSO A PASSO



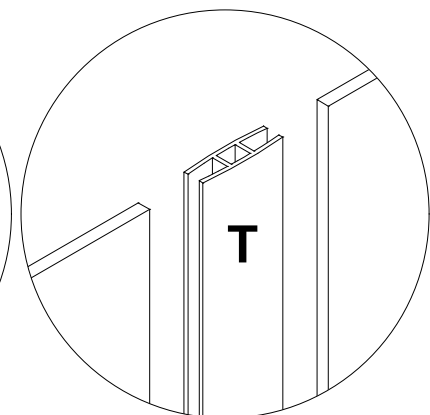
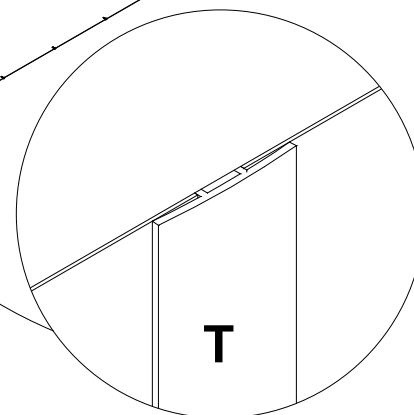
Fixar as portas.

Fixar puxadores letra W nas portas e frente de gavetas com parauso 3,5x25 letra D.

MONTAGEM PASSO A PASSO



Fixar fundos com pregos letra L e garras para fundo letra K.

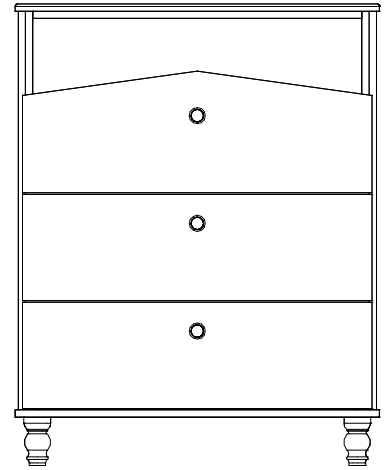
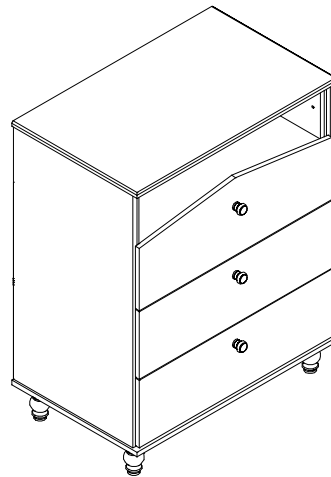


" **IMPORTANTE LER COM ATENÇÃO E
GUARDAR PARA EVENTUAIS CONSULTAS.** "



PERMÓBILI INDÚSTRIA DE MÓVEIS EIRELI
CNPJ: 31781958/0001-90

Rua Vitorino Guidini, Nº 710 Polo Moveleiro
Bairro Canivete - Linhares - ES CEP: 29909 - 020
Tel.: (27) 3373-7950 www.permobili.com.br



CERTIFICADO DE GARANTIA

A Permóbili Indústria de Móveis Eireli garante que a qualidade de seus produtos quanto à defeitos e vícios da fabricação, conforme a Lei 8.078/90 (CÓDIGO DE DEFESA DO CONSUMIDOR), nos limites aqui estabelecidos:

- 1º - **03 (três) meses de garantia** para toda sua linha de produtos, contados à partir da emissão da Nota Fiscal de Compra ao consumidor, em qualquer loja de revenda autorizada.
- 2º - Entende-se por garantia o reparo gratuito do item comprado, que apresente defeito ou vício de fabricação, de acordo com parecer técnico da Permóbili Indústria de Móveis Eireli. Tal garantia somente terá validade mediante apresentação da Nota Fiscal de Compra.
- 3º - Para o exercício da presente garantia, o comprador/consumidor deverá solicitá-la à loja onde adquiriu o produto, para que a mesma solicite o reparo junto a fábrica.
- 4º - Caso seja necessário reparo do produto adquirido, o prazo para devolução do produto, peça ou acessório consertado é de **até 30 dias**, contados à partir do recebimento do pedido em nossa fábrica.

6ª - Não estão cobertos por esta garantia (ônus do consumidor):

- a) DANOS DECORRENTES DE MONTAGEM/INSTALAÇÃO INADEQUADA, REALIZADA POR PESSOA NÃO TREINADA E AUTORIZADA PELA LOJA REVENDEDORA OU PELA PERMÓBILI INDÚSTRIA DE MÓVEIS EIRELI.**
- b) Danos causados por acidentes, tais como quedas , batidas, desabamentos, incêndios, entre outros, após a instalação do produto.
- c) Danos provocados por exposição á umidade, luz solar direta, salinidade, ataque de pragas biológicas decorrentes do ambiente de armazenamento/montagem, após intalação do produto.
- d) Danos decorrentes de limpeza e manutenção inadequados.
- e) Danos causados pela colocação de objetos que sejam apoiados, encostados, fixados ou se utilize do produto como base para sustentação.
- f) Danos decorrentes do uso inadequado do produto, assim como não cumprimento das normas especificadas neste manual.
- g) Serviços de modificação de local após a instalação do produto, modificação de cor, alteração de medidas e estrutura, modificações de modelo.
- h) Ajuste interno ou conserto por pessoa não autorizada pela Permobili Indústria de Móveis Eireli ou por um de seus revendedores autorizados.
- i) Roubo ou furto.

PREENCHA OS DADOS A SEGUIR

Data da compra: ____ / ____ / ____ Número da Nota Fiscal: _____ Número do lote _____

No caso de assistência técnica, entrar em contato com a loja onde adquiriu o produto.

Guarde sempre a Nota Fiscal e este manual, pois são partes fundamentais para o atendimento da garantia.

| Elaboração: | Aprovação: | E-mail para contato: | Data de elaboração: | Data de alteração: | Versão: | Página: |
|---------------|--------------------|------------------------------|---------------------|--------------------|---------|---------|
| Rodrigo Costa | Kerlilton Modenesi | assistencia@permobili.com.br | 11 / 07 / 2021 | 00 / 00 / 0000 | 00 | 1/5 |

IDENTIFICAÇÃO DAS PEÇAS

| CÓDIGO | Nº | DIMENSÃO | DESCRIÇÃO DA PEÇA | QTDE | CÓDIGO | Nº | DIMENSÃO | DESCRIÇÃO DA PEÇA | QTDE |
|---------|----|-------------|---------------------------|------|---------|----|------------|-------------------------|------|
| 6120001 | 01 | 754x470x15 | BASE | 01 | 6120011 | 11 | 385x145x15 | LATERAL GAVETA ESQUERDA | 03 |
| 6120002 | 02 | 723x220x15 | FRENTE DE GAVETA | 02 | 6120012 | 12 | 754x470x15 | TAMPO | 01 |
| 6120003 | 03 | 723x252x15 | FRENTE DE GAVETA SUPERIOR | 01 | 6120013 | 13 | 711x448x15 | TAMPO GAVETEIRO | 01 |
| 6120004 | 04 | 669x390x2,5 | FUNDO DE GAVETA | 03 | 6120014 | 14 | 656x130x15 | TRASEIRO DE GAVETA | 03 |
| 6120005 | 05 | 706x197x2,5 | FUNDO DE NICHOS | 01 | 6120015 | 15 | 681x80x15 | TRAVESSA DE NICHOS | 01 |
| 6120006 | 06 | 731x320x2,5 | FUNDO DE GAVETEIRO | 02 | | | | | |
| 6120007 | 07 | 440x180x15 | LATERAL DE NICHOS | 02 | | | | | |
| 6120008 | 08 | 825x448x15 | LATERAL DIREITA | 01 | | | | | |
| 6120009 | 09 | 825x448x15 | LATERAL ESQUERDA | 01 | | | | | |
| 6120010 | 10 | 385x145x15 | LATERAL GAVETA DIREITA | 03 | | | | | |

NECESSÁRIOS PARA MONTAGEM



01 montador



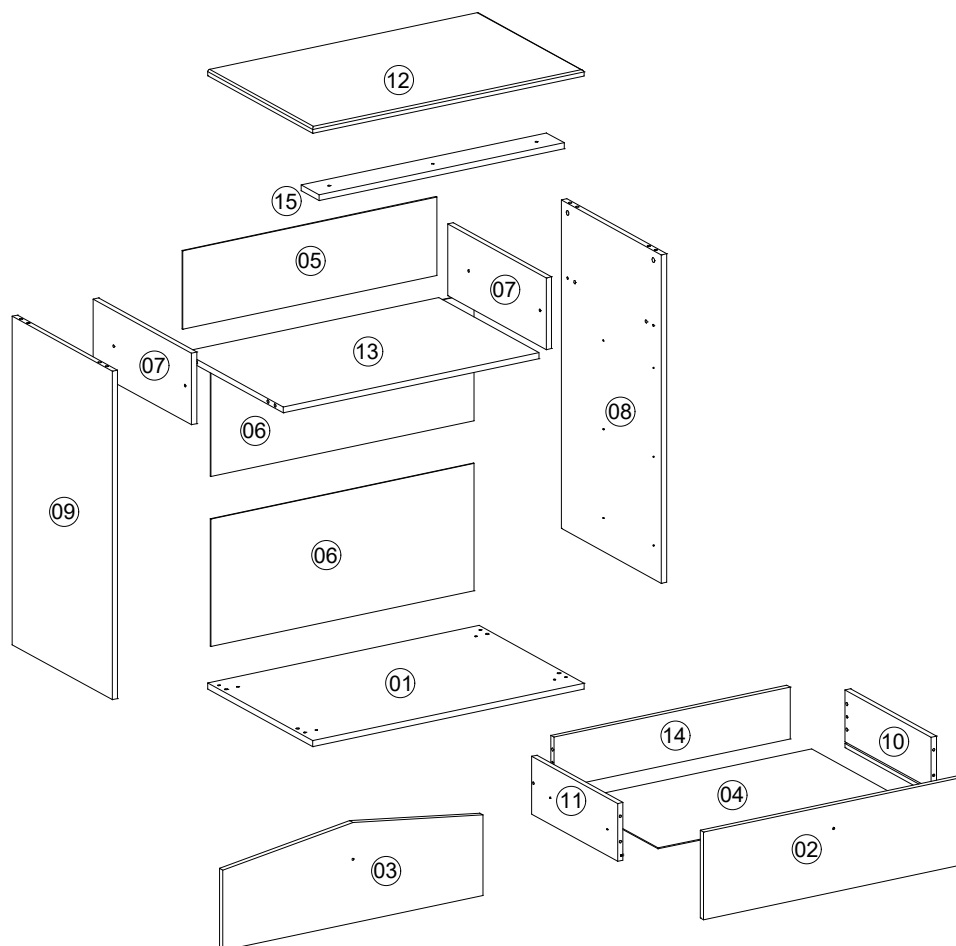
Chave Philips



Chave Fenda



Martelo



IDENTIFICAÇÃO DAS FERRAGENS E ACESSÓRIOS

| | | | | | |
|---|--|--|--|---|---|
| A Cavilha 8x30 24 Unid. | B Cavilha plastica escalonada 8x30 12 Unid. | C Parafuso estrutural phillips cab. chata 5,0x50 14 Unid. | D Parafuso phillips cab. flang. 3,5x25 03 Unid. | E Parafuso phillips cab. chata 3,5x14 36 Unid. | F Parafuso phillips cab. chata 3,5x25 07 Unid. |
| G Cantoneira zamac 06 Unid. | H Parafuso pino girofix 08 Unid. | I Pé 04 Unid. | J Tambor minifix 12x11 08 Unid. | K Garra p/ fundo traseiro 10 Unid. | L Prego 40 Unid. |
| M Parafuso phillips cab. flang. 5,0x50 Bucha nylon S8 c/ flange fino Fita ainti tombamento 140X30mm 01 Unid. | N Corrediça telesc. 350mm 03 Unid. | O Sachet cola 01 Unid. | P Puxador 03 Unid. | Q Espinha plastica 731mm 01 Unid. | |

MONTAGEM PASSO A PASSO

1º - Forre o local da montagem com o próprio papelão da embalagem e identifique as peças e acessórios.

Observação:

Esse passo da montagem devera ser com o produto deitado.

Montagem da estrutura

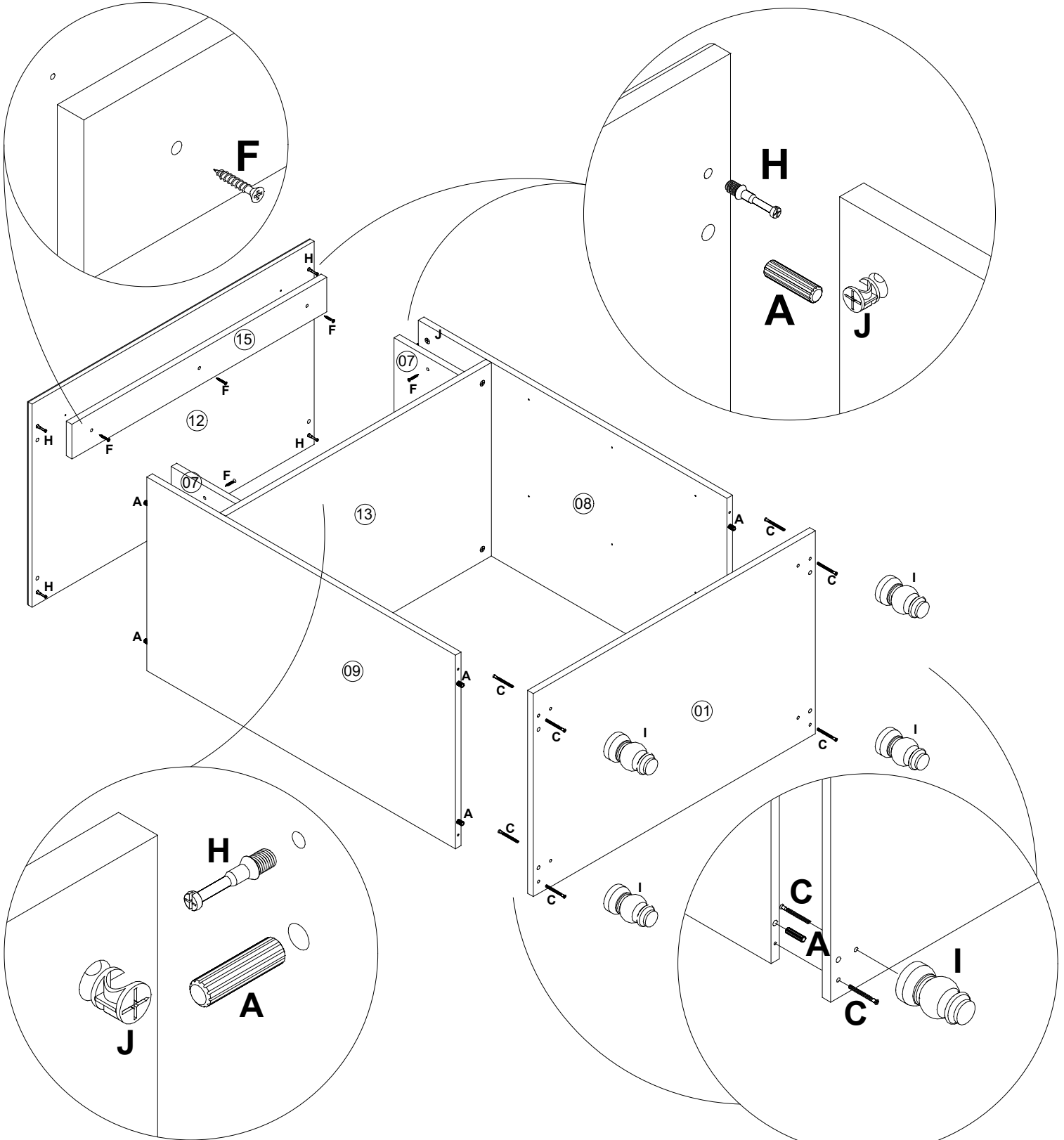
Fixar laterais na base com parafuso 5x50 letra C e cavilha 8x30 letra A.

Fixar lateral de nicho na lateral direita e esquerda com parafuso 3,5x25 letra F.

Fixar travessa de nicho no tampo com parafuso 3,5x25 letra F.

Fixar lateral direita e esquerda no tampo de gaveteiro com parafuso pino girofix letra H, tambor minifix letra J e cavilha 8x30 letra A.

Fixar laterais no tampo com parafuso pino girofix letra H, tambor minifix letra J e cavilha 8x30 letra A

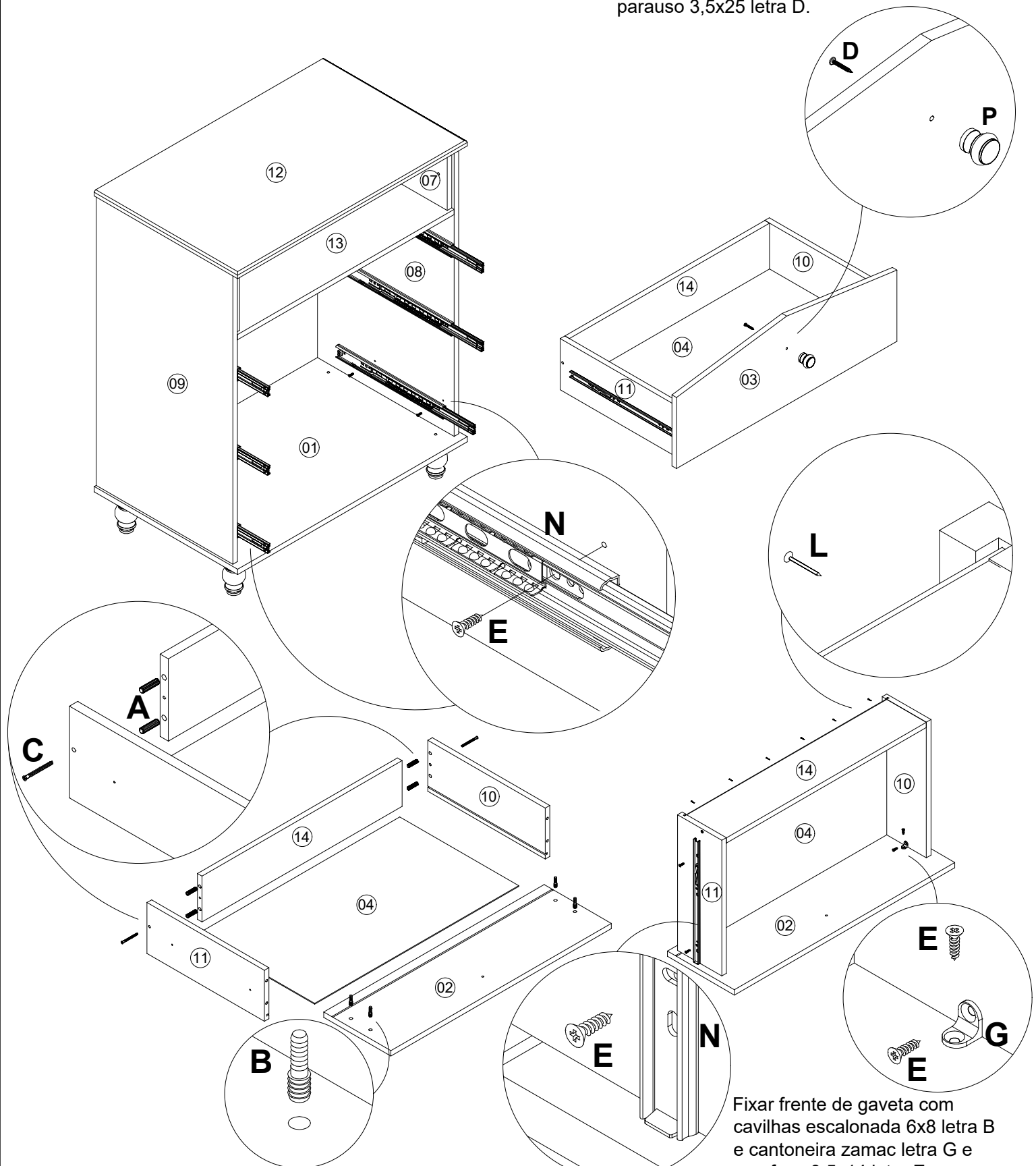


MONTAGEM PASSO A PASSO

2º passo

Fixar corredeiras letra N nas marcações da esquerda e divisão com parafuso 3,5x14 letra E.

Fixar puxadores letra P na frente de gavetas com parafuso 3,5x25 letra D.

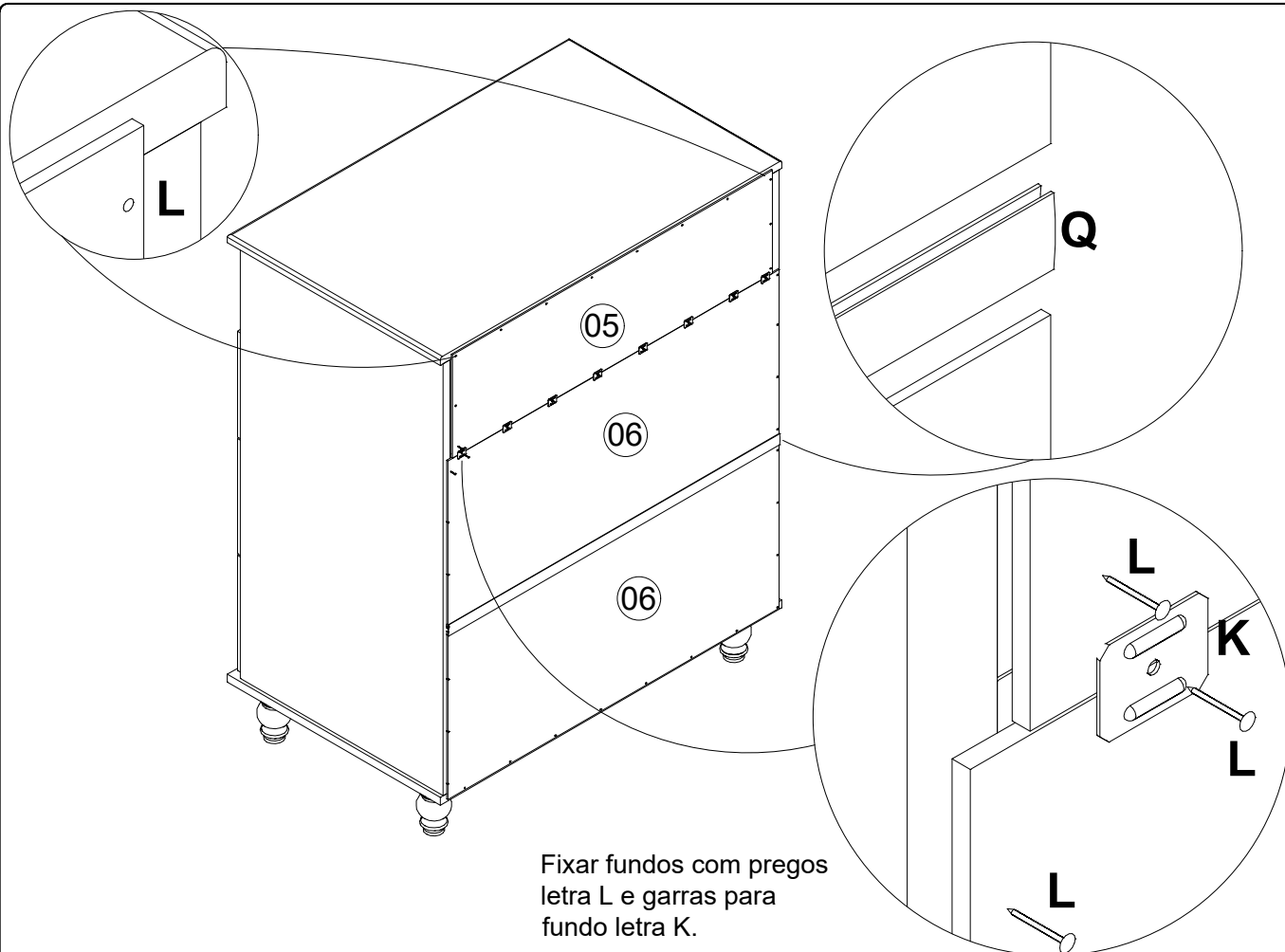


Fixar Lateral de gaveta direita esquerda no traseiro de gaveta com parafuso 5x50 letra C e cavilha 8x30 letra A.

Fixar corredeiras letra N nas marcações da lateral direita, esquerda de gaveta com parafuso 3,5x14 letra E.

Fixar frente de gaveta com cavilhas escalonada 6x8 letra B e cantoneira zamac letra G e parafuso 3,5x14 letra E
Apos encaixar o fundo pregar no traseiro de gaveta com prego 8x8 letra L.

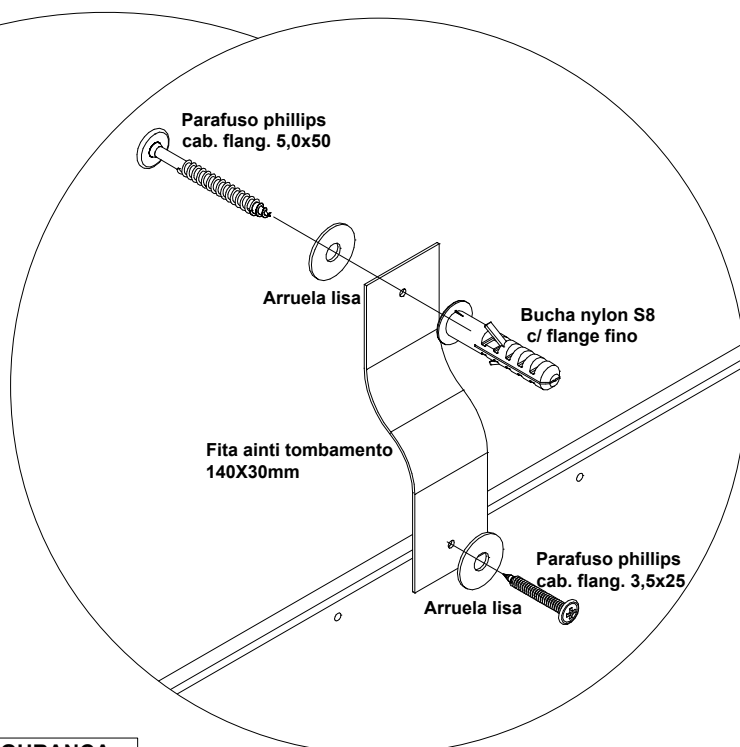
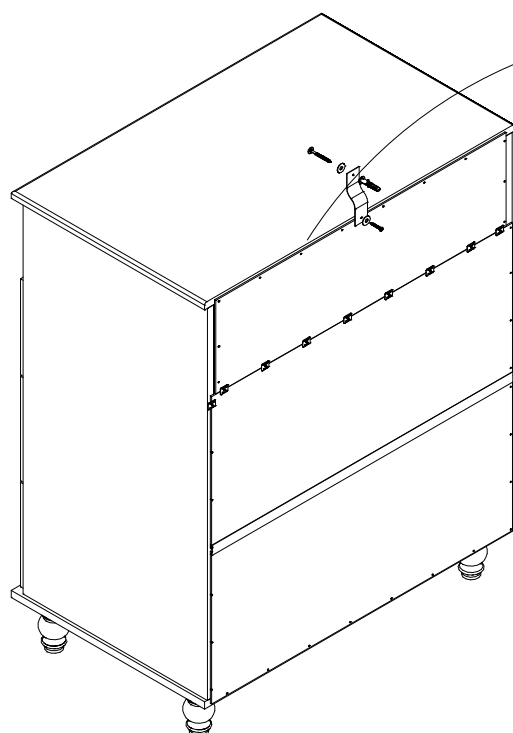
MONTAGEM PASSO A PASSO



Fixar fundos com pregos letra L e garras para fundo letra K.

ATENÇÃO!

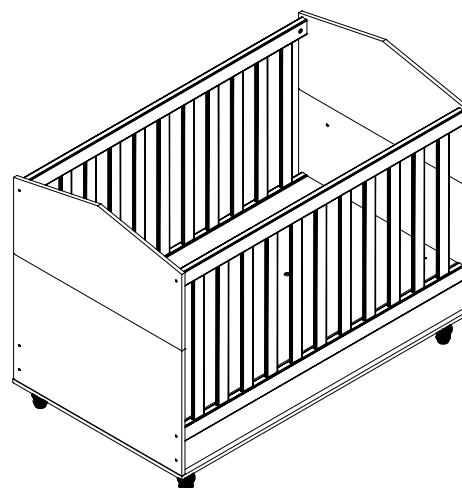
Sr. montador, é extremamente importante e indispensável a fixação desse móvel na parede, favor instalar o kit anti-tombamento conforme imagem abaixo:



ORIENTAÇÃO AO CLIENTE , ITEM DE SEGURANÇA PARA EVITAR QUE O MÓVEL TOMBE PARA FRENTE AO ABRIR TODAS AS GAVETAS SIMULTANEAMENTE.

M - Kit anti-tombamento

" IMPORTANTE LER COM ATENÇÃO E GUARDAR PARA EVENTUAIS CONSULTAS. "



PERMÓBILI INDÚSTRIA DE MÓVEIS EIRELI
CNPJ: 31781958/0001-90
Rua Vitorino Guidini, Nº 710 Polo Moveleiro
Bairro Canivete - Linhares - ES CEP: 29909 - 020
Tel.: (27) 3373-7950 www.permobili.com.br

CERTIFICADO DE GARANTIA

A Permóbili Indústria de Móveis Eireli garante que a qualidade de seus produtos quanto à defeitos e vícios da fabricação, conforme a Lei 8.078/90 (CÓDIGO DE DEFESA DO CONSUMIDOR), nos limites aqui estabelecidos:

- 1º - **03 (três) meses de garantia** para toda sua linha de produtos, contados à partir da emissão da Nota Fiscal de de Compra ao consumidor, em qualquer loja de revenda autorizada.
- 2º - Entende-se por garantia o reparo gratuito do item comprado, que apresente defeito ou vício de fabricação, de acordo com parecer técnico da Permóbili Indústria de Móveis Eireli. Tal garantia somente terá validade mediante apresentação da Nota Fiscal de Compra.
- 3º - Para o exercício da presente garantia, o comprador/consumidor deverá solicitá-la à loja onde adquiriu o produto, para que a mesma solicite o reparo junto a fábrica.
- 4º - Caso seja necessário reparo do produto adquirido, o prazo para devolução do produto, peça ou acessório consertado é de **até 30 dias**, contados à partir do recebimento do pedido em nossa fábrica.

6ª - Não estão cobertos por esta garantia (ônus do consumidor):

- a) DANOS DECORRENTES DE MONTAGEM/INSTALAÇÃO INADEQUADA, REALIZADA POR PESSOA NÃO TREINADA E AUTORIZADA PELA LOJA REVENDEDORA OU PELA PERMÓBILI INDÚSTRIA DE MÓVEIS EIRELI.**
- b) Danos causados por acidentes, tais como quedas , batidas, desabamentos, incêndios, entre outros, após a instalação do produto.
- c) Danos provocados por exposição á umidade, luz solar direta, salinidade, ataque de pragas biológicas decorrentes do ambiente de armazenamento/montagem, após intalação do produto.
- d) Danos decorrentes de limpeza e manutenção inadequados.
- e) Danos causados pela colocação de objetos que sejam apoiados, encostados, fixados ou se utilize do produto como base para sustentação.
- f) Danos decorrentes do uso inadequado do produto, assim como não cumprimento das normas especificadas neste manual.
- g) Serviços de modificação de local após a instalação do produto, modificação de cor, alteração de medidas e estrutura, modificações de modelo.
- h) Ajuste interno ou conserto por pessoa não autorizada pela Permobili Indústria de Móveis Eireli ou por um de seus revendedores autorizados.
- i) Roubo ou furto.

PREENCHA OS DADOS A SEGUIR

Data da compra: ____ / ____ / ____ Número da Nota Fiscal: _____ Número do lote _____

**No caso de assistência técnica, entrar em contato com a loja onde adquiriu o produto.
Guarde sempre a Nota Fiscal e este manual, pois são partes fundamentais para o atendimento da garantia.**

| Elaboração: | Aprovação: | E-mail para contato: | Data de elaboração: | Data de alteração: | Versão: | Página: |
|---------------|------------------|------------------------------|---------------------|--------------------|---------|---------|
| Rodrigo Costa | Kerlton Modenesi | assistencia@permobili.com.br | 27 / 08 / 2021 | 00 / 00 / 0000 | 01 | 1/8 |

ADVERTÊNCIAS E ORIENTAÇÕES DE USO

- a) **ADVERTÊNCIA:** Não posicionar ou utilizar o produto perto de chama aberta e outras fontes de calor, tais como aquecedores elétricos, aquecedores a gás ou outras fontes, pois o material é inflamável;
- b) **ADVERTÊNCIA:** Não utilize o berço se alguma parte estiver quebrada, rasgada ou faltando. Utilizar somente peças de reposição recomendadas pelo fabricante;
- c) **ADVERTÊNCIA:** Não deixe nenhum objeto dentro ou próximo ao berço que possa servir de ponto de apoio ou ofereça risco de sufocação; engasgamento ou estrangulamento, como, por exemplo, cordas, cordões de presiana/cortina, protetores, almofadas, brinquedos, fios e cabos de aparelhos elétricos;
- d) **ADVERTÊNCIA:** Nunca utilizar mais de um colchão no berço;
- e) **ADVERTÊNCIA:** O comprimento, largura e altura do colchão utilizado com o berço devem atender as especificações deste manual;
- f) **ADVERTÊNCIA:** Crianças pequenas não podem brincar, sem vigilância, nas proximidades do berço;

g) **ADVERTÊNCIA:** **"ESTE PRODUTO ATENDE A REGULAMENTAÇÃO PARA BERÇOS INFANTIS, NÃO SENDO SUA DEMAIS FUNÇÕES SUJEITAS À REGULAMENTAÇÃO."**

- h) **ADVERTÊNCIA:** Este berço não pode ser alterado, seja em sua estrutura ou em seus adornos, pois riscos à segurança da criança podem ser gerados;
- i) **ORIENTAÇÕES:** A sociedade Brasileira de Pediatria orienta colocar o bebê para dormir com a barriga para cima, pois diminui em 70% o risco de morte súbita. Recomendamos conversar com o pediatra de seu filho para maiores informações;
- j) **ORIENTAÇÕES:** Só utilize o berço quando estiver totalmente montado conforme as orientações do Manual de Instruções e após certificar que seus sistemas de travamento estão devidamente acionados;
- k) **ORIENTAÇÕES:** O berço deve ser colocado sobre um piso horizontal;
- l) **ORIENTAÇÕES:** A posição mais baixa é a mais segura e a base deve ser sempre utilizada nessa posição tão logo o bebê tenha idade suficiente para sentar-se;
- m) **ORIENTAÇÕES:** A espessura do colchão deve ser tal que a altura interna (da superfície do colchão até a borda superior da armação do berço) seja de, pelo menos, 480mm na posição mais baixa do berço e de pelo menos 180mm da posição mais elevada da base do berço;
- n) **ORIENTAÇÕES:** O tamanho máximo do colchão a ser utilizado com o berço é de 1,30m de comprimento e 70cm de largura, com espessura máxima de 12cm e densidade igual a 18kg/m³. O tamanho mínimo é de 1,28m de comprimento e 68cm de largura, com espessura mínima de 10cm e densidade igual a 18kg/m³;
- o) **ORIENTAÇÕES:** O comprimento e a largura do colchão utilizado com o berço devem ser tais que nunca seja possível a formação de espaço maior que 30mm entre as laterais ou extremidades e o colchão;
- p) **ORIENTAÇÕES:** As conexões de montagem devem ser sempre apertadas adequadamente e verificadas regularmente, ao longo do uso do berço, e reapertadas conforme necessário;
- q) **ORIENTAÇÕES:** Caso alguma parte do berço quebre ou apresente defeito, deve-se procurar assistência técnica especializada e não serem realizados consertos caseiros;
- r) **ADVERTÊNCIA PARA EVITAR RISCOS DE QUEDAS:** Atenção, quando a criança for capaz de escalar o berço, ele não pode mais ser utilizado por essa criança, pois este berço foi construído para uso de crianças como capacidade motora para sentar-se, ajoelhar-se e/ou levantar-se sozinhas, porém que ainda não sejam capazes de escalar o berço;

LIMPEZA E CONSERVAÇÃO

Para limpeza utilize somente pano limpo e macio, ligeiramente umedecido em água (apenas o bastante para remover a poeira), seguido de um pano seco.

NÃO UTILIZE:

- Pano encharcado, porque o acúmulo de água causa danos ao móvel;
- Pano de cozinha (louça), porque pode conter resíduos, principalmente de gordura;
- Lustra móveis colorido ou com cera, porque podem manchar o móvel, ou com o tempo tornar a pintura amarelada;
- Diluentes, limpadores instantâneos, produtos de limpeza a base de amônia ou saponáceo, porque estes produtos químicos podem danificar, manchar ou arranhar o acabamento do móvel.

IDENTIFICAÇÃO DAS PEÇAS

| CÓDIGO | Nº | DIMENSÃO | DESCRIÇÃO DA PEÇA | QTDA | CÓDIGO | Nº | DIMENSÃO | DESCRIÇÃO DA PEÇA | QTDA |
|---------|----|-------------|-------------------|------|---------|----|-------------|-------------------|------|
| 8120001 | 01 | 776x385x15 | Painel superior | 02 | 8100014 | 05 | 1300x45x22 | Barrote | 02 |
| 8120002 | 02 | 776x500x15 | Painel inferior | 02 | 8010007 | 06 | 1300x680x25 | Grade | 02 |
| 8120003 | 03 | 1300x114x15 | Barra | 02 | 8100015 | 07 | 1294x689x6 | Chapa estrado | 01 |
| 8120004 | 04 | 790x40x15 | Moldura | 02 | 8010008 | 08 | 1334x780x15 | Base | 01 |

NECESSÁRIOS PARA MONTAGEM



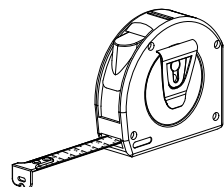
01 montador



Chave Philips



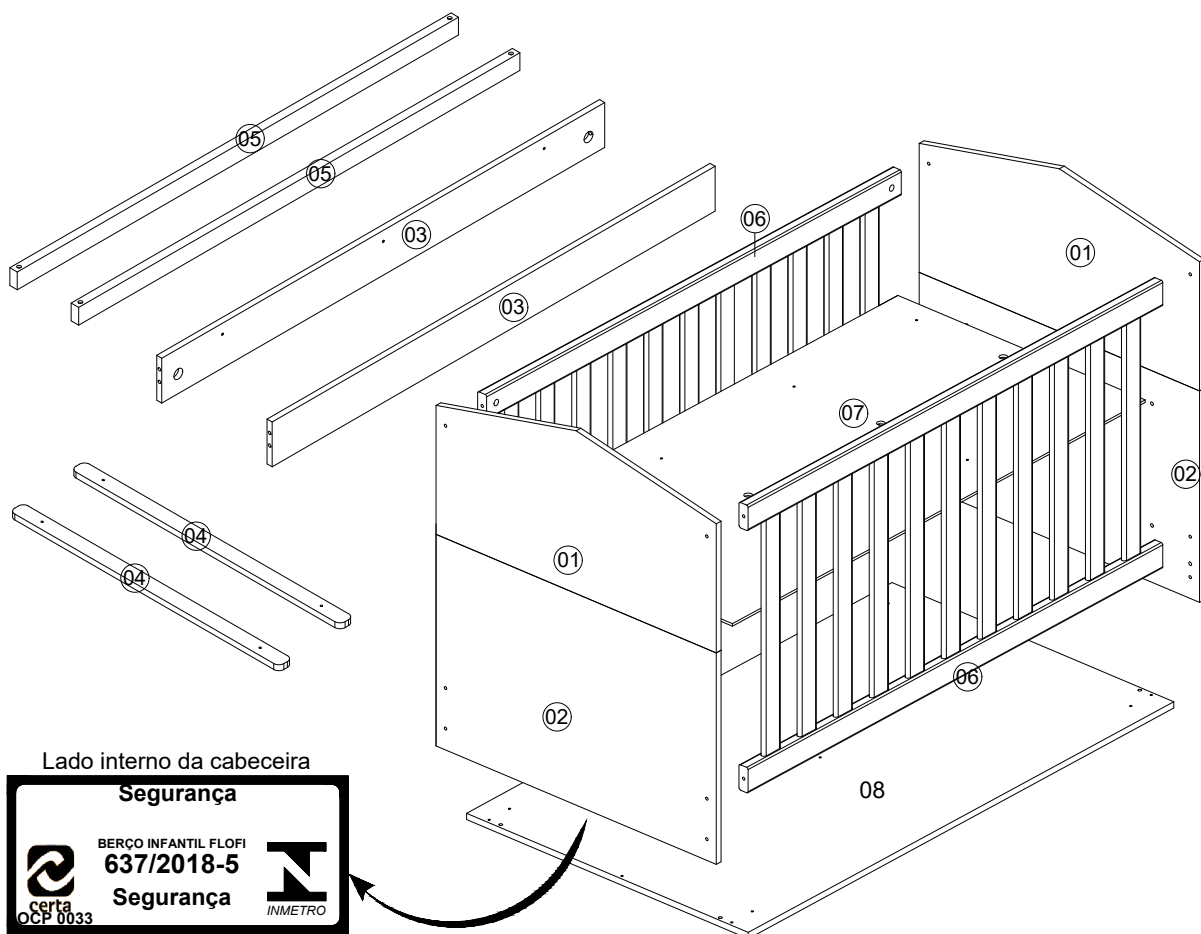
Chave Fenda



Trena



Martelo



Lado interno da cabeceira

Segurança

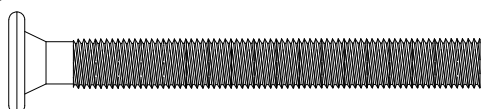


BERÇO INFANTIL FLOFI
637/2018-5

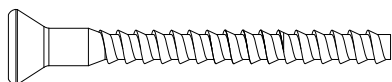
Segurança



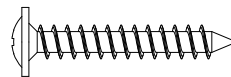
IDENTIFICAÇÃO DAS FERRAGENS E ACESSÓRIOS



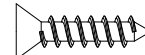
A - Parafuso TP13 SXINT 1/4x60 s/ ponta
12 unid.



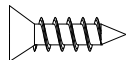
B - Parafuso TP13 SXINT 5x50
s/ ponta 15 unid.



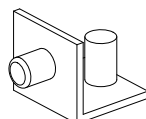
C - Parafuso FLANG PHS
3,5x25 c/ ponta - 04 unid.



D - Parafuso CH PHS
3,5x16 c/ ponta - 08 unid.



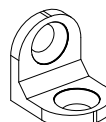
E - Parafuso CH PHS
3,5x14 c/ ponta - 04 unid.



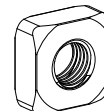
F - Suporte para
estrado - 04 unid.



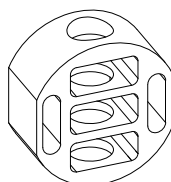
G - Chave allen
zeta 01 unid.



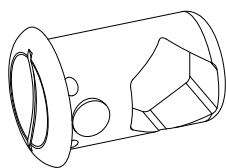
H - Cantoneira Zamac
02 furos - 02 unid.



I - Porca quadrada
rosca de 1/4 - 04 unid.



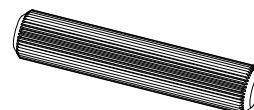
J - Anel fixador 26x11 p/ porca
quadrada de 1/4 - 04 unid.



K - Bucha plástica p/ porca
sextavada de 1/4 - 08 unid.

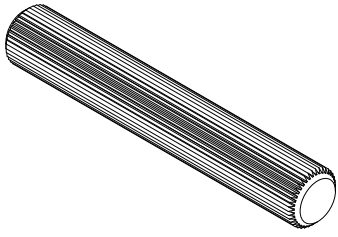


L - Porca sextavada
rosca de 1/4 - 08 unid.

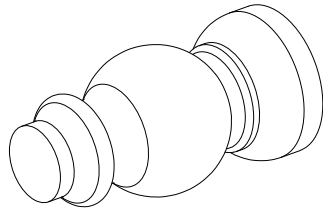


M - Cavilha 8x30
08 unid.

IDENTIFICAÇÃO DAS FERRAGENS E ACESSÓRIOS



O - Cavilha 8x50
06 unid.



P - Pé - 05 unid.

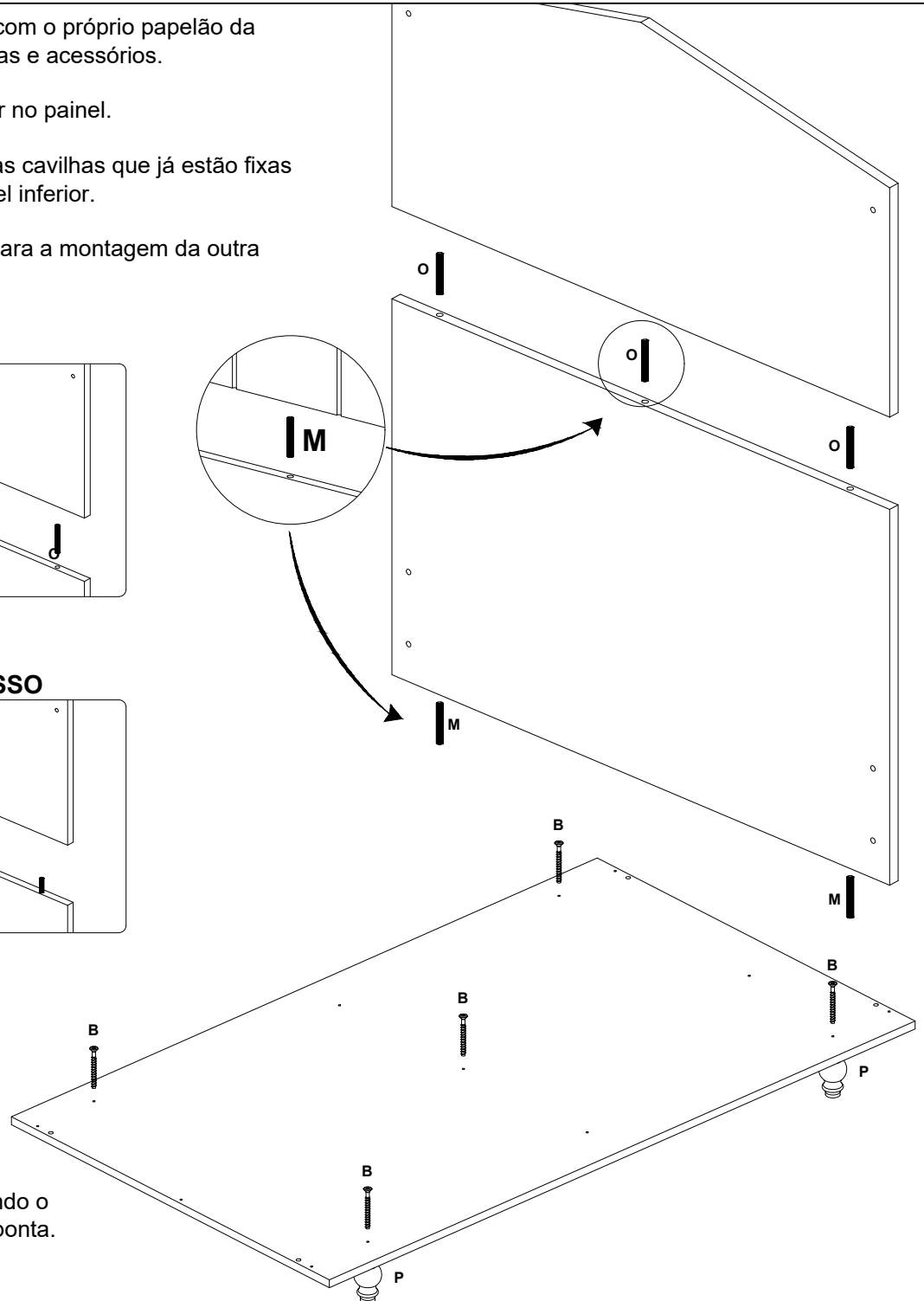
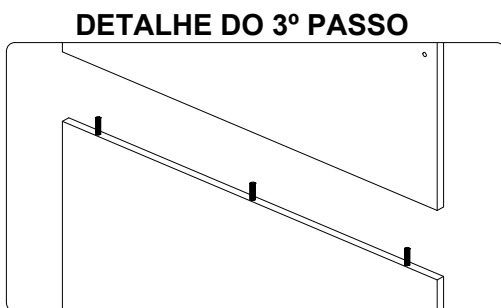
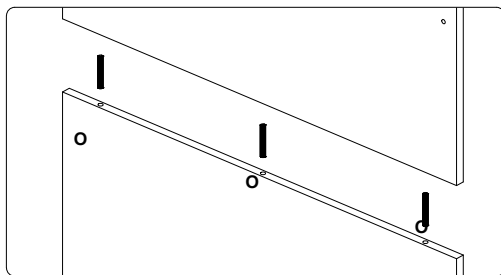
MONTAGEM PASSO A PASSO

1º - Forre o local da montagem com o próprio papelão da embalagem e identifique as peças e acessórios.

2º - Encaixe as cavilhas no lugar no painel.

3º - Encaixe o painel superior nas cavilhas que já estão fixas no painel e fixe os pés no paineel inferior.

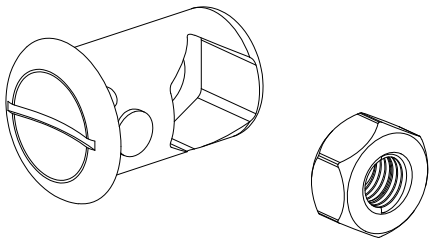
4º - Repita o mesmo processo para a montagem da outra cabeceira.



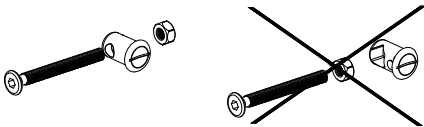
5º - Fixe os pés na base utilizando o Parafuso TP13 SXINT 5x50 s/ ponta.

MONTAGEM PASSO A PASSO

6º - Encaixe as porcas sextavadas rosca de 1/4 nas buchas plásticas p/ porca sextavada de 1/4.



7º - Encaixe as buchas com as porcas nas furações da grade fixa, de modo que no momento da montagem o parafuso entre pelo lado contrário da porca, conforme desenho abaixo:



Correto

Incorreto

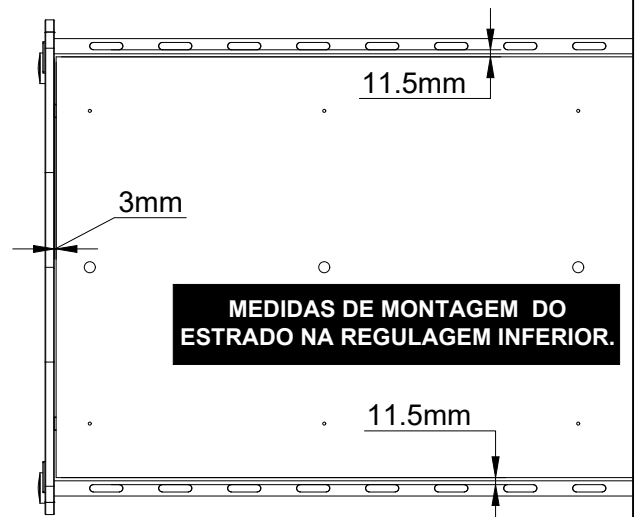
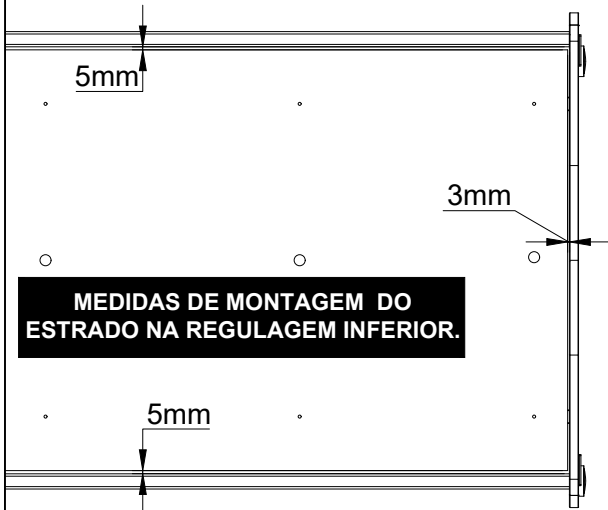
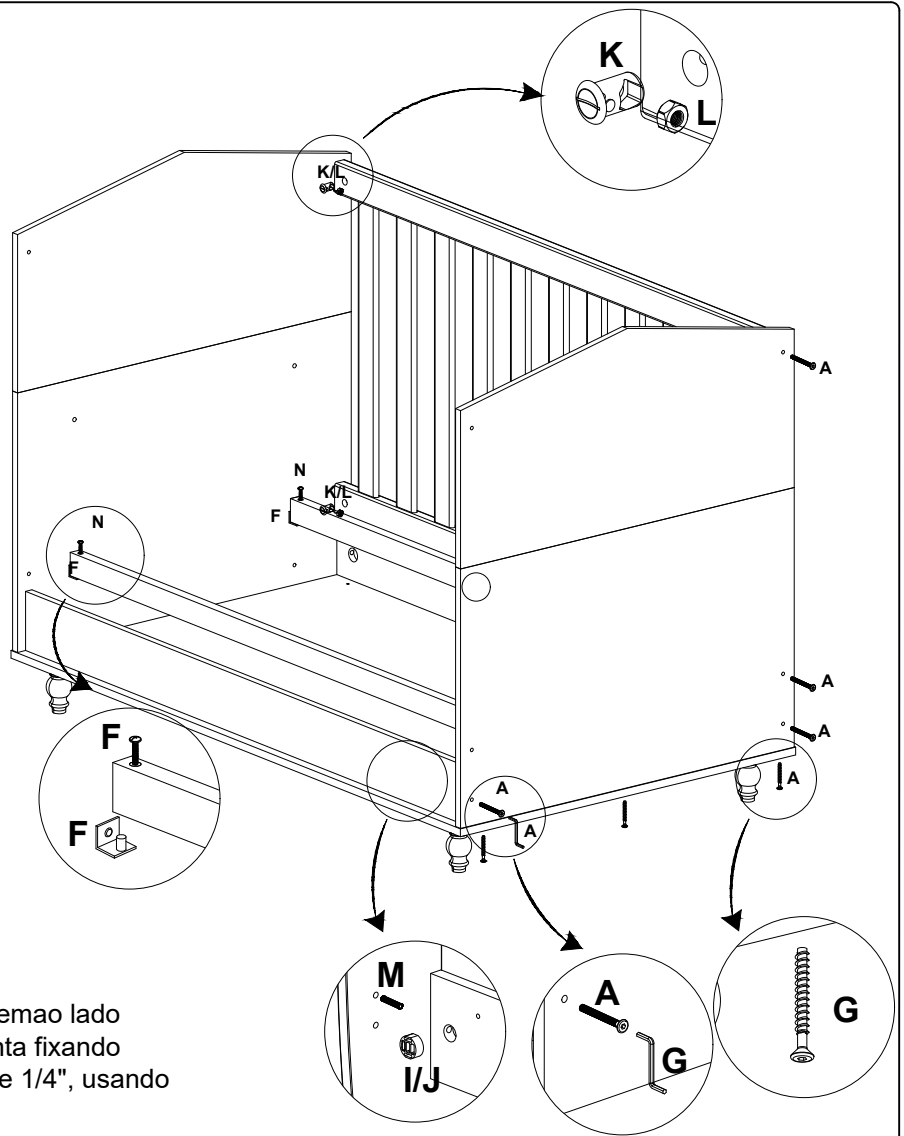
8º - Fixe a base nas laterais utilizando o Parafuso TP13 SXINT 5x50 s/ ponta.

9º - Monte uma das grades no berço, fixando com o parafuso TP13 SXINT 1/4"x60 s/ ponta nas buchas plásticas com porca sextavada de 1/4". Caso tenha dificuldade use uma chave de fenda para alinhar a bucha.

10º - Trave a barra nos painéis conforme a imagem ao lado utilizando o parafuso TP10 SXINT 1/4"x60 s/ ponta fixando no anel fixador 25x11mm com porca quadrada de 1/4", usando a cavilha 8x30 como guia da peça

11º - Fixe os barrotes na altura desejada para o colchão utilizando o SUPORTE ESTRADO E PARAFUSO DE UNIÃO..

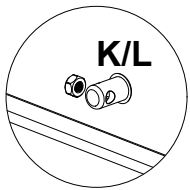
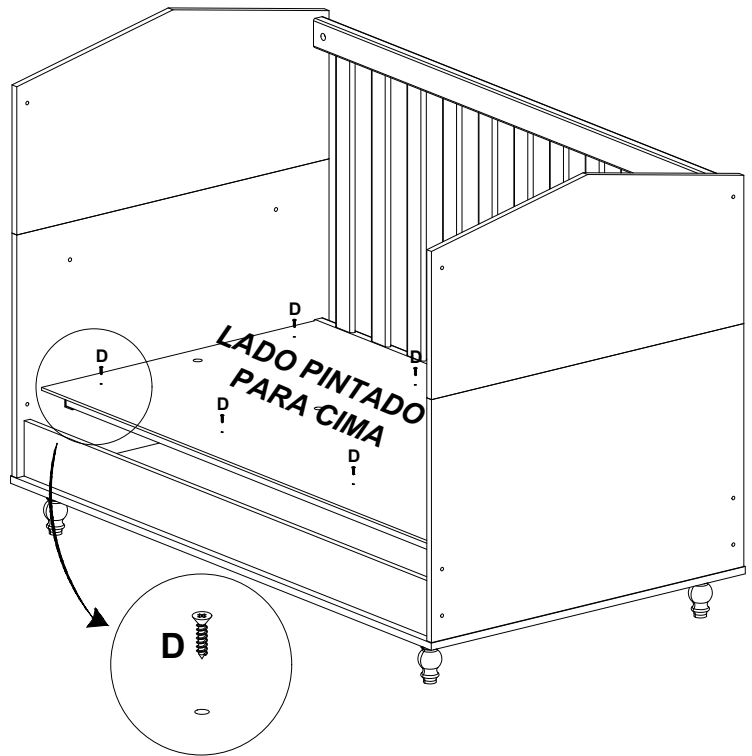
12º - Posicione a chapa do estrado sobre os barrotes. Para a montagem do estrado na regulagem inferior (mais baixa), com o auxílio de uma trena, posicione a chapa a uma distância de **3mm entre as cabeceiras e os painéis**, e uma distância de **5mm entre as régua da grade fixa**. Para a montagem do estrado na regulagem superior (mais alta), com o auxílio de uma trena, posicione a chapa a uma distância de **3mm entre as cabeceiras e os painéis**, e uma distância de **11,5mm entre os palitos da grade fixa**.



MONTAGEM PASSO A PASSO

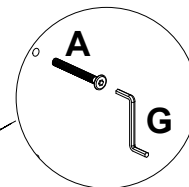
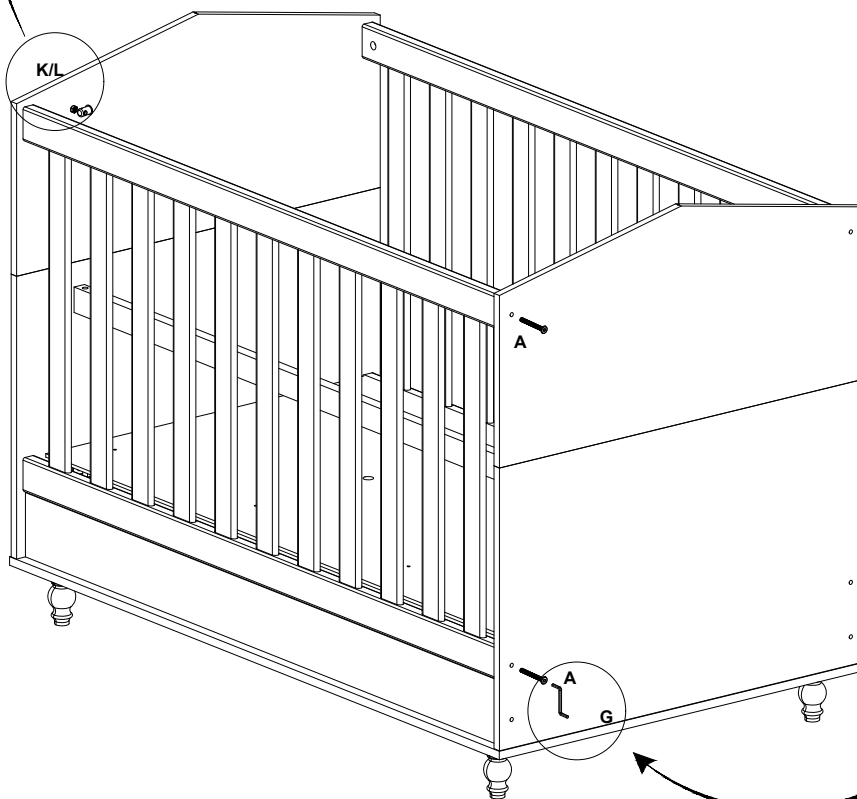
13º - Fixe a chapa nos barrotes utilizando o parafuso CH PHS 3,16x16 c/ ponta.

14º - Fixe a outra grade fixa repetindo a sequência do 7º passo a passo.



15º - Verifique se todas as conexões estão bem apertadas e se os mecanismos de travamento estão acionados antes de utilizar o berço.

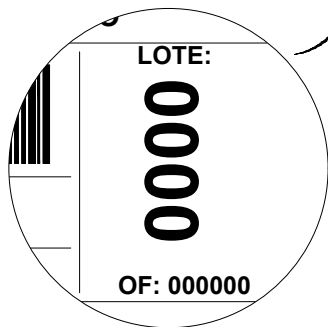
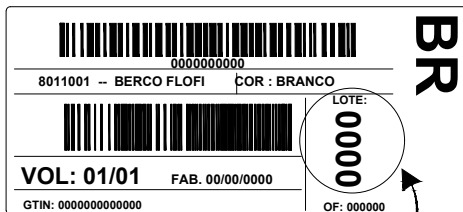
ATENÇÃO: GUARDE OS ITENS ADICIONAIS COMO AS MOLDURAS E ACESSÓRIOS DA FERRAGEM PARA A MONTAGEM DA FUTURA MINICAMA.



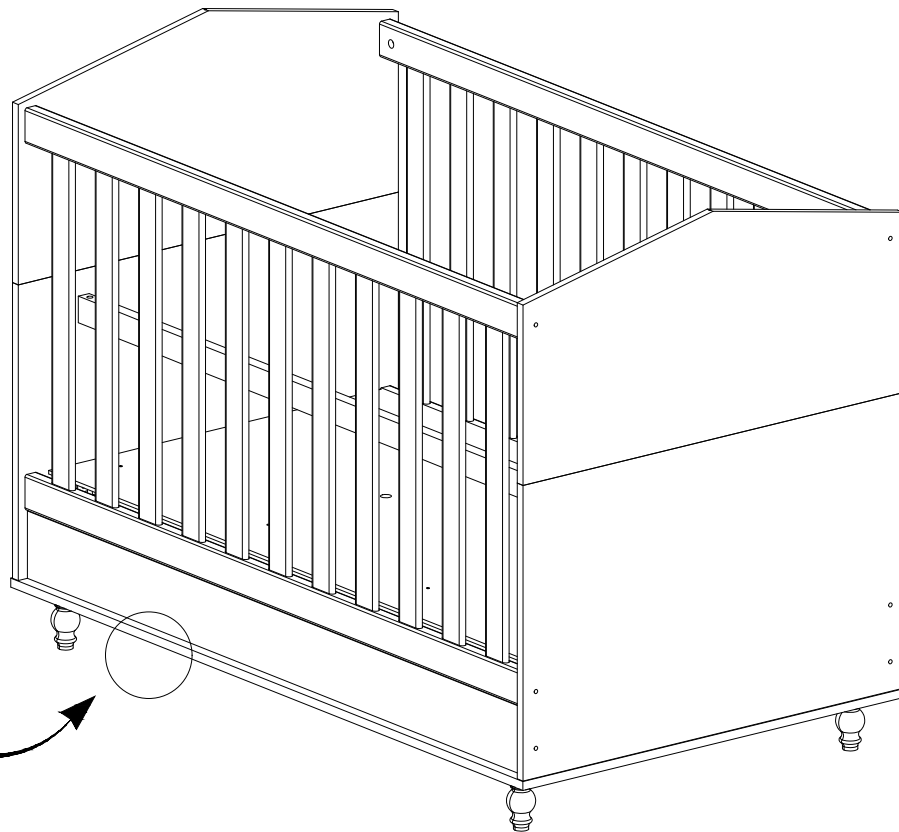
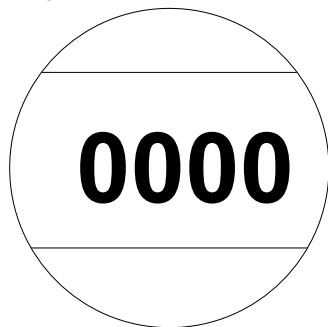
ASPECTO FINAL MONTAGEM DO BERÇO

ATENÇÃO: Caso seja necessário a indentificação do lote de produção do berço, o mesmo, sempre irá informado na etiqueta de produção do produto ou carimbado na na parte inferior da base.

- Exemplo da impressão na etiqueta:



- Exemplo do carimbo na base:



DESMONTAGEM DO BERÇO

Caso seja necessário a desmontagem do berço , siga os seguintes passos abaixo:

1º - Retire uma das grades fixas.

2º - Desparafuse os barrotes das cabeceiras, (**NUNCA SEPRE OS BARROTES DA CHAPA DO ESTRADO**).

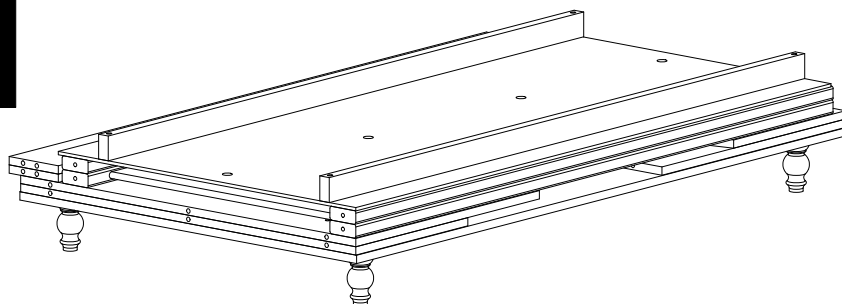
3º - Remova a barra do painel.

4º - Remova os painéis da base.

5º - Desparafuse a outra grade fixa.

6º - Acomode as peças conforme o desenho ao lado, de forma que as partes das peças que terão contato fiquem devidamente protegidas e evitando possíveis danos.

ATENÇÃO: NUNCA NÃO REMOVA OS PÉS.



TRANSFORMAÇÃO DO BERÇO EM BERÇO-CAMA

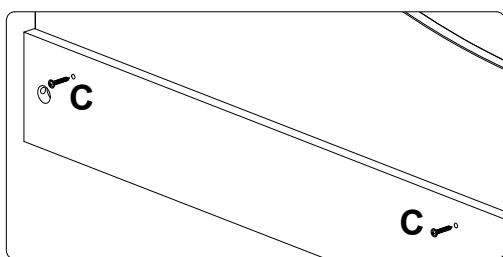
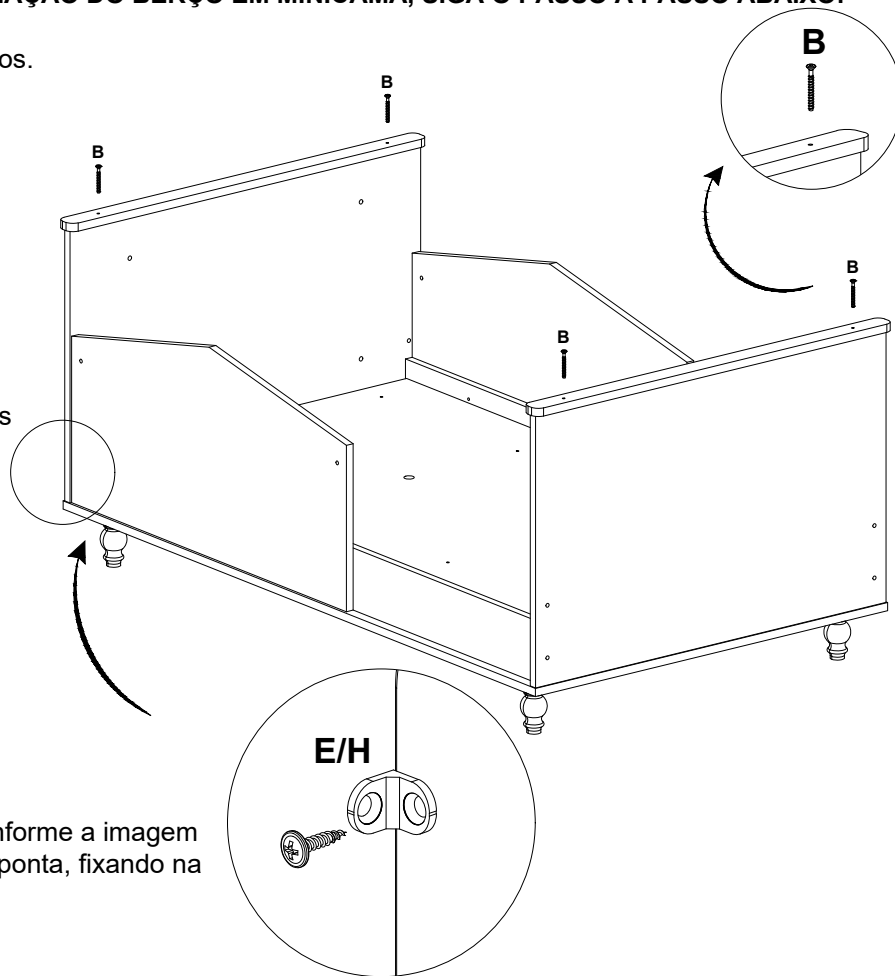
CASO HAJA A NECESSIDADE DE TRANSFORMAÇÃO DO BERÇO EM MINICAMA, SIGA O PASSO A PASSO ABAIXO:

1º - Remova o suporte para cortinado e os rodízios.

2º - Remova as grades fixas e desaparafuse o estrado, (**NÃO SEPRE OS BARROTES DA CHAPA DO ESTRADO**).

3º - Baixe o estrado para a regulação da minicama.

4º - Fixe o painel superior na barra conforme desenho abaixo utilizando o parafuso CH PHS 3,5X25 c/ ponta, fixe a cantoneira zamac 02 furos no painel superior utilizando o parafuso CH PHS 3,5x16 c/ ponta .



6º - Trave a base superior da barra no painel conforme a imagem ao lado utilizando o parafuso CH PHS 3,5x25 c/ ponta, fixando na cantoneira zamac 02 furos.

8º AO FINAL DA MONTAGEM DA MINICAMA VERIFIQUE SE TODAS AS CONEXÕES DE MONTAGEM ESTÃO BEM APERTADAS ANTES DE UTILIZAR A MINICAMA.

ATENÇÃO: APÓS O BERÇO SER MONTADO EM MINICAMA ELE NÃO PODERÁ VOLTAR A SER BERÇO NOVAMENTE.

ASPECTO FINAL MONTAGEM DA MINICAMA

